

C2665dnf | Dell Document Hub  
Color Laser Multifunction Printer  
**Gebruikershandleiding**

Standaard model: C2665dnf





# Inhoudsopgave

Voordat u begint . . . . .	23
Opmerkingen, aanwijzingen en waarschuwingen . . . . .	25
<b>Betreffende RSA BSAFE</b> . . . . .	25
1 Dell™ C2665dnf Color Laser Multifunction Printer Gebruikershandleiding . . . . .	27
<b>Toelichting</b> . . . . .	27
2 Informatie zoeken . . . . .	29
3 Producteigenschappen . . . . .	33
4 Over de printer . . . . .	35
<b>Voor- en achteraanzicht</b> . . . . .	35
Vooraanzicht . . . . .	35
Achteraanzicht . . . . .	36
<b>Papierlade voor automatisch dubbelzijdig afdrukken (DADF)</b> . . . . .	37
<b>Ruimtevereisten</b> . . . . .	37
<b>Bedieningspaneel</b> . . . . .	38
<b>Aanvullende onderdelen</b> . . . . .	38
Optionele accessoires . . . . .	38
Niet meegeleverde onderdelen . . . . .	38
<b>De printer beveiligen</b> . . . . .	39
<b>Bestellen van benodigdheden</b> . . . . .	39

## De printer configureren (Printerconfiguratie) . . . . . 41

5	Printerhardware voorbereiden . . . . .	43
	<b>Tape verwijderen</b> . . . . .	43
6	Optionele accessoires installeren . . . . .	45
	<b>De optionele papierlade voor 550 vel installeren</b> . . . . .	45
	Stuurprogramma bijwerken voor detectie van de papierlade voor 550 vel . . . . .	48
	<b>Installeren van de optionele draadloze adapter</b> . . . . .	51
	De inhoud van de doos controleren . . . . .	51
	Installeren van de optionele draadloze adapter . . . . .	52
	De instellingen voor het draadloze netwerk bepalen . . . . .	53
	<b>Configureren van de optionele draadloze adapter</b> . . . . .	53
	De draadloze adapter configureren met behulp van de Dell printerinstallatie . . . . .	54
	De draadloze adapter configureren zonder de Dell printerinstallatie te gebruiken . . . . .	54
	<b>Stel de instellingen voor de draadloze modus opnieuw in</b> . . . . .	57
	De draadloze instellingen herconfigureren met behulp van de Dell Printer Configuration Web Tool . . . . .	57
	De draadloze instellingen herconfigureren met behulp van de Dell printerinstallatie . . . . .	58
7	Uw printer aansluiten . . . . .	59
	<b>De printer op computer of netwerk aansluiten</b> . . . . .	60
	Directe aansluiting . . . . .	60
	Netwerkaansluiting . . . . .	61
	<b>Aansluiten van de telefoonlijn</b> . . . . .	61
	<b>De printer aanzetten</b> . . . . .	63
	<b>Aanvankelijke instellingen instellen op het bedieningspaneel</b> . . . . .	63
8	Instellen van het IP-adres . . . . .	71
	<b>Een IP-adres toewijzen</b> . . . . .	71
	Wanneer u de Dell printerinstallatie gebruikt . . . . .	71
	Bij gebruik van het bedieningspaneel . . . . .	72
	Bij gebruik van de werkset . . . . .	72

<b>Verifiëren van de IP-instellingen</b> . . . . .	<b>73</b>
Controle van de instellingen met behulp van het bedieningspaneel . . . . .	73
Controle van de instellingen met behulp van het systeeminstellingenrapport . . . . .	73
Controle van de Instellingen met de ping-opdracht . . . . .	73
<b>9 Papier inleggen</b> . . . . .	<b>75</b>
<b>10 De printerstuurprogramma's op Windows®-computers installeren</b> . . . . .	<b>79</b>
<b>De status vóór installatie Printerdriver bepalen</b> . . . . .	<b>79</b>
De firewallinstellingen wijzigen voordat uw printer geïnstalleerd wordt . . . . .	79
<b>De Software and Documentation-disk plaatsen</b> . . . . .	<b>79</b>
<b>Configuratie directe verbinding</b> . . . . .	<b>80</b>
<b>Configuratie netwerkverbinding</b> . . . . .	<b>83</b>
Configuratie netwerkprinter op een lokaal netwerk . . . . .	83
<b>Instellingen opgeven voor gedeeld afdrucken</b> . . . . .	<b>87</b>
De gedeelde instellingen van de printer opgeven . . . . .	88
Aanwijzen en afdrucken . . . . .	89
Peer-to-peer . . . . .	92
<b>11 De printerstuurprogramma's op Macintosh-computers installeren</b> . . . . .	<b>95</b>
<b>Stuurprogramma's en software installeren</b> . . . . .	<b>95</b>
Een printer onder Mac OS X 10.5, 10.6, 10.7 of 10.8 . . . . .	95
Instellingen configureren . . . . .	96
<b>12 De printerstuurprogramma's op Linux-computers installeren (CUPS)</b> . . . . .	<b>97</b>
<b>Gebruik met op Red Hat Enterprise Linux 5/6-werkstation</b> . . . . .	<b>97</b>
Overzicht configuratie . . . . .	97
Installeren van het printerstuurprogramma . . . . .	97
De wachtrij configureren . . . . .	97
De standaard wachtrij configureren . . . . .	98
Keuze van de afdrুকopties . . . . .	99
Het printerstuurprogramma verwijderen . . . . .	99
<b>Gebruik met SUSE Linux Enterprise Desktop 10</b> . . . . .	<b>100</b>

Overzicht configuratie . . . . .	100
Printerstuurprogramma installeren . . . . .	100
De wachtrij configureren . . . . .	100
De standaard wachtrij configureren . . . . .	101
Keuze van de afdrukopties. . . . .	101
Instellen van het wachtwoord voor privileges als printerbeheerder . . . . .	102
Het printerstuurprogramma verwijderen . . . . .	102
<b>Gebruik met SUSE Linux Enterprise Desktop 11 . . . . .</b>	<b>102</b>
Overzicht configuratie . . . . .	102
Printerstuurprogramma installeren . . . . .	103
De wachtrij configureren . . . . .	103
De standaard wachtrij configureren . . . . .	104
Keuze van de afdrukopties. . . . .	104
Instellen van het wachtwoord voor privileges als printerbeheerder . . . . .	105
Het printerstuurprogramma verwijderen . . . . .	105
<b>Uw printer gebruiken . . . . .</b>	<b>107</b>
<b>13 Bedieningspaneel. . . . .</b>	<b>109</b>
<b>Gebruik van het bedieningspaneel. . . . .</b>	<b>109</b>
<b>Basishandelingen op het touch-paneel . . . . .</b>	<b>110</b>
Om een item op het scherm te selecteren . . . . .	110
Om het scherm of een lijst met items naar beneden te scrollen . . . . .	111
<b>Over het Startscherm . . . . .</b>	<b>111</b>
Informatiebalk . . . . .	112
Vergrendelpictogram . . . . .	112
Pictogram voor de status van de Wi-Fi Direct-verbinding . . . . .	112
Symbool voor de status van de draadloze LAN-verbinding . . . . .	112
Tijd-/Netwerkinformatie . . . . .	112
Accountnaam . . . . .	112
Tegels . . . . .	112
<b>Tegels verplaatsen, toevoegen of verwijderen . . . . .</b>	<b>113</b>
Tegels verplaatsen. . . . .	113
Tegels toevoegen . . . . .	113
Tegels verwijderen. . . . .	113
<b>Het toetsenbord gebruiken dat op het touch-paneel wordt weergegeven . . . . .</b>	<b>114</b>
De lay-out van het toetsenbord veranderen. . . . .	114
<b>De numerieke toetsen gebruiken. . . . .</b>	<b>114</b>

Numerieke toetsen . . . . .	115
Nummers of namen wijzigen . . . . .	115
Een pauze toevoegen . . . . .	115
<b>Een paneelinstellingsrapport afdrukken.</b> . . . . .	<b>115</b>
<b>De taal wijzigen</b> . . . . .	<b>115</b>
Bij gebruik van het bedieningspaneel. . . . .	115
Bij gebruik van de Werkset . . . . .	116
<b>De optie energiebesparingstimer instellen</b> . . . . .	<b>116</b>
<b>Over de functie Gelijktijdige taken</b> . . . . .	<b>116</b>
<b>14 Dell™ Printer Configuration Web Tool</b> . . . . .	<b>117</b>
<b>Overzicht</b> . . . . .	<b>117</b>
<b>De Dell Printer Configuration Web Tool installeren.</b> . . . . .	<b>118</b>
Configuratie vanuit webbrowser . . . . .	118
Configuratie vanaf bedieningspaneel. . . . .	119
<b>Start de Dell Printer Configuration Web Tool</b> . . . . .	<b>120</b>
<b>Overzicht van de menu-onderdelen</b> . . . . .	<b>120</b>
Printerstatus . . . . .	120
Printertaken . . . . .	120
Printerinstellingen . . . . .	120
Afdrukserverinstellingen . . . . .	120
Printerinstellingen kopiëren. . . . .	121
Afdrukvolume . . . . .	121
Adresboek . . . . .	121
Informatie over de printer. . . . .	121
Ladebeheer . . . . .	121
E-mailserver: Overzicht instellingen . . . . .	121
Wachtwoord instellen. . . . .	121
Online Help . . . . .	121
Bestel benodigdheden via: . . . . .	121
Neem contact op met Dell Ondersteuning op: . . . . .	121
<b>Pagina weergaveformaat</b> . . . . .	<b>122</b>
Bovenkader . . . . .	122
Linkerkader . . . . .	123
Rechterkader . . . . .	124
<b>De instellingen van menu-items wijzigen</b> . . . . .	<b>124</b>
Details van de menu-onderdelen . . . . .	124
Printerstatus. . . . .	127

Printertaken . . . . .	128
Printerinstellingen . . . . .	129
Afdrukserverinstellingen . . . . .	155
Printerinstellingen kopiëren . . . . .	181
Afdrukvolume . . . . .	181
Adresboek . . . . .	183
Ladebeheer . . . . .	190
<b>15 Begrip van de Werkset-menu's . . . . .</b>	<b>191</b>
<b>De optie Werkset starten . . . . .</b>	<b>191</b>
<b>Printerinstellingenrapport . . . . .</b>	<b>191</b>
Informatie over de printer . . . . .	191
Menu-instellingen . . . . .	192
Rapporten . . . . .	194
TCP/IP-instellingen . . . . .	195
Lade-instellingen . . . . .	195
Standaardinstellingen . . . . .	196
Faxinstellingen . . . . .	198
Paneeltaal . . . . .	199
<b>Printeronderhoud . . . . .</b>	<b>199</b>
Systeeminstellingen - Algemeen . . . . .	199
Systeeminstellingen - Timers . . . . .	202
Systeeminstellingen - Uitvoerinstellingen . . . . .	202
Serviceprogramma's . . . . .	204
Ladebeheer . . . . .	205
Paneeltaal . . . . .	208
TCP/IP-instellingen . . . . .	209
Netwerkinstellingen . . . . .	209
Standaardinstellingen Kopiëren . . . . .	210
Standaardinstellingen Scannen . . . . .	213
Standaardinstellingen Faxen . . . . .	215
Standaardinstellingen Afdrukken van USB . . . . .	216
Faxinstellingen . . . . .	216
<b>Diagnose . . . . .</b>	<b>219</b>
Afdrukken schema . . . . .	219
Info omgevingssensor . . . . .	219
<b>Standaardwaarden herstellen . . . . .</b>	<b>220</b>
Bij gebruik van de optie hulpmiddelen . . . . .	220



16 Begrip van de printermenu's	221
<b>Rapport/Lijst</b>	<b>221</b>
Systeeminstellingen	221
Paneelinstellingen	221
PCL-lettertypenlijst	221
PCL-macrolijst	221
PS-lettertypenlijst	221
PDF-lettertypenlijst	221
Taakgeschiedenis	222
Foutengeschiedenis	222
Afdrukteller	222
Kleurtestpagina	222
Protocol-monitor	222
Snelkiezen	222
Adresboek	222
Serveradres	222
Faxactiviteit	222
Fax wachtend	222
Opgeslagen documenten	222
Met behulp van het bedieningspaneel een rapport/lijst afdrukken	223
Met behulp van de Werkset een rapport/lijst afdrukken	223
<b>Verbindingsstatus</b>	<b>223</b>
De verbinding verbreken van het apparaat dat via Wi-Fi Direct is aangesloten	223
<b>Beheerinstellingen</b>	<b>223</b>
Telefoonboek	223
PCL	224
PS	230
PDF	231
Netwerk	233
Faxinstellingen	240
Systeeminstellingen	248
Onderhoud	258
Veilige instellingen	263
USB-instellingen	266
<b>Standaardinstellingen</b>	<b>267</b>
Standaardinstellingen Kopiëren	267
Standaardinstellingen Faxen	268
Standaardinstellingen Scannen	269
Standaardinstellingen Afdrukken van USB	269
<b>Ladebeheer</b>	<b>269</b>
Lade-instellingen	269

Ladeprioriteit . . . . .	274
<b>Taalinstellingen . . . . .</b>	<b>274</b>
Paneeltaal . . . . .	274
Toetsenbordlay-out . . . . .	275
<b>Afdrukken . . . . .</b>	<b>275</b>
Persoonlijk postvak . . . . .	275
Openbaar postvak . . . . .	276
Proefafdruk . . . . .	276
Veilige afdruk . . . . .	277
Beveiligd ontvangen van faxen . . . . .	277
Tegelinstellingen . . . . .	277
<b>Kopie . . . . .</b>	<b>277</b>
Aantal . . . . .	277
Donkerder/Lichter . . . . .	277
Uitvoerkleur . . . . .	278
Lade selecteren . . . . .	278
Dubbelzijdig kopiëren . . . . .	280
Scherpte . . . . .	280
Verkl/Vergrot. . . . .	281
Originele formaat . . . . .	281
Documenttype . . . . .	282
Sorteren . . . . .	282
2 op 1 . . . . .	282
Kleurverzadiging . . . . .	283
Marge . . . . .	283
Automatische belichting . . . . .	283
Instellingen opslaan . . . . .	283
<b>ID kopiëren . . . . .</b>	<b>283</b>
Instellingen opslaan . . . . .	284
<b>Scan . . . . .</b>	<b>284</b>
Scannen naar e-mail. . . . .	284
Scannen naar netwerk . . . . .	285
Scannen naar PC . . . . .	285
Scannen naar USB. . . . .	285
Scaninstellingen . . . . .	285
Instellingen opslaan . . . . .	289
Scan naar WSD . . . . .	289
Tegelinstellingen . . . . .	289
<b>Fax . . . . .</b>	<b>289</b>
Faxinstellingen . . . . .	289
Instellingen opslaan . . . . .	291

<b>PDF/TIFF afdrukken</b> . . . . .	<b>291</b>
<b>JPEG afdrukken</b> . . . . .	<b>291</b>
Afdrukinstellingen . . . . .	292
Instellingen opslaan . . . . .	294
<b>Dell Document Hub</b> . . . . .	<b>295</b>
Bestanden zoeken . . . . .	295
Bladeren naar bestanden . . . . .	295
Scan . . . . .	295
Smart OCR Scan . . . . .	296
E-mail mij . . . . .	298
Visitekaartlezer . . . . .	299
<b>Apps toevoegen</b> . . . . .	<b>300</b>
<b>Paneelvergrendeling</b> . . . . .	<b>300</b>
Paneelvergrendeling inschakelen . . . . .	300
De paneelvergrendeling uitschakelen . . . . .	300
<b>Standaardwaarden herstellen</b> . . . . .	<b>300</b>
Bij gebruik van het bedieningspaneel . . . . .	301
<b>17 Afdrukmediarichtlijnen</b> . . . . .	<b>303</b>
<b>Papier</b> . . . . .	<b>303</b>
Papiereigenschappen . . . . .	303
Aanbevolen papier . . . . .	304
Ongeschikt papier . . . . .	304
Papier kiezen . . . . .	304
Selecteren van voorbedrukte media en briefhoofdpapier . . . . .	305
Keuze van voorgeperforeerd papier . . . . .	305
<b>Enveloppen</b> . . . . .	<b>305</b>
<b>Etiketten</b> . . . . .	<b>306</b>
<b>Opslag van afdrukmedia</b> . . . . .	<b>307</b>
<b>Identificatie van afdrukmedia en specificaties</b> . . . . .	<b>307</b>
Ondersteunde papiersoorten . . . . .	307
Ondersteunde papiersoorten . . . . .	308
Papiersoortspecificaties . . . . .	309
<b>18 Inleggen van de afdrukmedia</b> . . . . .	<b>311</b>
<b>Capaciteit</b> . . . . .	<b>311</b>

<b>Afmetingen afdrukmedia</b> . . . . .	<b>311</b>
<b>Afdrukmedia in lade 1 en de optionele lade voor 550 vel leggen</b> . . . . .	<b>311</b>
Plaatsen van Papier met briefhoofd (voorbedrukt en geperforeerd papier) . . . . .	311
<b>Afdrukmedia in de multifunctionele papierlade leggen</b> . . . . .	<b>312</b>
Inleggen van een envelop in de multifunctionele papierlade (MPF) . . . . .	314
Envelop nr. 10, Monarch of DL . . . . .	315
C5 . . . . .	315
<b>Gebruik van de MPF</b> . . . . .	<b>316</b>
<b>Laden koppelen</b> . . . . .	<b>316</b>

## Afdrukken, kopiëren, scannen, faxen en Dell Document Hub . . . . . 317

### 19 Afdrukken . . . . . 319

<b>Tips voor succesvol afdrukken</b> . . . . .	<b>319</b>
Tips voor het bewaren van afdrukmedia . . . . .	319
Papierstoringen voorkomen . . . . .	319
<b>Een afdruktaak verzenden</b> . . . . .	<b>319</b>
<b>Een afdruktaak annuleren</b> . . . . .	<b>320</b>
Een taak annuleren via het bedieningspaneel . . . . .	320
Een taak annuleren vanaf een computer waarop Windows draait . . . . .	320
<b>Dubbelzijdig afdrukken</b> . . . . .	<b>321</b>
Dubbelzijdig afdrukken met de duplexunit . . . . .	321
Boekje afdrukken gebruiken . . . . .	321
<b>De functie Opslag afdruk gebruiken</b> . . . . .	<b>322</b>
Overzicht . . . . .	322
Procedures voor Afdrukken van opgeslagen afdruk . . . . .	324
<b>Afdrukken vanaf een USB-stick</b> . . . . .	<b>325</b>
Ondersteunde bestandsformaten . . . . .	326
Een USB-geheugen plaatsen en verwijderen . . . . .	326
Een PDF/TIFF-bestand vanaf een USB-stick afdrukken . . . . .	326
Een JPEG-bestand vanaf een USB-stick afdrukken . . . . .	327
<b>Afdrukken met Web Services on Devices (WSD)</b> . . . . .	<b>327</b>
Rollen van Afdrukservices toevoegen . . . . .	327
Printerinstelling . . . . .	328

Een printerstuurprogramma installeren met behulp van de Wizard Printer Toevoegen . . . . .	328
<b>Afdrukken met Wi-Fi Direct™ . . . . .</b>	<b>329</b>
Wi-Fi Direct instellen . . . . .	330
Afdrukken via Wi-Fi Direct . . . . .	331
De verbinding met het Wi-Fi Direct-netwerk verbreken . . . . .	332
De wachtwoordzin opnieuw instellen. . . . .	332
De pincode opnieuw instellen. . . . .	332
<b>Mobiel afdrukken. . . . .</b>	<b>333</b>
Android OS . . . . .	333
Apple iOS . . . . .	333
<b>Afdrukken met AirPrint. . . . .</b>	<b>333</b>
AirPrint instellen op uw printer . . . . .	333
Afdrukken via AirPrint. . . . .	334
<b>Afdrukken met Google Cloud Print™ . . . . .</b>	<b>334</b>
Vorbereiding om de printer te gebruiken met Google Cloud Print. . . . .	334
De printer registreren bij uw Google-account . . . . .	335
Afdrukken via Google Cloud Print. . . . .	335
<b>Een rapportpagina afdrukken . . . . .</b>	<b>336</b>
<b>Printerinstellingen . . . . .</b>	<b>336</b>
Het bedieningspaneel gebruiken om de printerinstellingen te wijzigen . . . . .	336
De Dell Printer Configuration Web Tool gebruiken om de printerinstellingen te wijzigen . . . . .	336
<b>20 Kopiëren . . . . .</b>	<b>337</b>
<b>Papier laden voor het kopiëren . . . . .</b>	<b>337</b>
<b>Papierlade kiezen . . . . .</b>	<b>337</b>
<b>Een document voorbereiden . . . . .</b>	<b>337</b>
<b>Kopieën maken met behulp van de document-glasplaat . . . . .</b>	<b>338</b>
<b>Kopieën maken met behulp van de DADF . . . . .</b>	<b>339</b>
<b>De kopieeropties instellen . . . . .</b>	<b>340</b>
Aantal . . . . .	340
Donkerder/Lichter . . . . .	340
Uitvoerkleur . . . . .	341
Lade selecteren . . . . .	341
Dubbelzijdig kopiëren . . . . .	341
Scherpte. . . . .	342

Verklein/Vergroot . . . . .	342
Originele formaat . . . . .	343
Documenttype . . . . .	343
Sorteren . . . . .	344
2 op 1 . . . . .	345
Kleurverzadiging . . . . .	346
Marge . . . . .	346
Automatische belichting . . . . .	346
<b>De ID kopiëren gebruiken . . . . .</b>	<b>346</b>
<b>De standaardinstellingen wijzigen. . . . .</b>	<b>347</b>
<b>21 Scannen . . . . .</b>	<b>349</b>
<b>Overzicht scannen . . . . .</b>	<b>349</b>
Scannen - met scannerstuurprogramma . . . . .	349
Scannen - zonder scannerstuurprogramma . . . . .	349
<b>Scannen vanaf het bedieningspaneel - Scannen naar pc . . . . .</b>	<b>350</b>
<b>Scannen vanaf het bedieningspaneel - Scan naar WSD . . . . .</b>	<b>352</b>
Printerinstallatie voor scan naar WSD . . . . .	352
Procedures voor scan naar WSD . . . . .	352
<b>Scannen met de TWAIN-driver . . . . .</b>	<b>353</b>
<b>Hulpprogramma Scaninstellingen . . . . .</b>	<b>355</b>
IP-adresinstellingen . . . . .	355
Wachtwoordinstellingen. . . . .	356
<b>Scannen met de Windows Image Acquisition (WIA)-driver. . . . .</b>	<b>357</b>
<b>Scannen naar een pc of server via SMB/FTP . . . . .</b>	<b>359</b>
Overzicht. . . . .	359
Procedures. . . . .	360
Een aanmeldingsnaam en wachtwoord instellen (alleen voor SMB). . . . .	361
Een gedeelde map maken (alleen voor SMB). . . . .	362
Een bestemming instellen met behulp van een adresboek . . . . .	367
Het gescande document via het netwerk verzenden . . . . .	372
<b>Scannen naar een USB-geheugen . . . . .</b>	<b>372</b>
Soorten USB-geheugen . . . . .	373
Procedures. . . . .	373
Een map aangegeven waarin u de gescande afbeelding wilt opslaan . . . . .	373
<b>Een e-mail met de gescande afbeelding verzenden . . . . .</b>	<b>374</b>
De printer voorbereiden om de E-mail te versturen. . . . .	374

Het DNS-serveradres instellen . . . . .	374
Het e-mailadres van de beheerder instellen . . . . .	374
De nodige informatie instellen om toegang te krijgen tot de mailserver . . . . .	375
Een nieuw e-mailadres opslaan in het adresboek . . . . .	377
Een e-mail met het gescande bestand verzenden . . . . .	377
<b>22 Faxen . . . . .</b>	<b>379</b>
<b>Oorspronkelijke faxinstellingen specificeren met behulp van Dell printer instellen</b> . . . . .	<b>379</b>
<b>Uw land instellen . . . . .</b>	<b>380</b>
<b>De printer-ID instellen . . . . .</b>	<b>380</b>
<b>De tijd en datum instellen . . . . .</b>	<b>380</b>
<b>De klokmodus veranderen . . . . .</b>	<b>381</b>
<b>Geluiden instellen . . . . .</b>	<b>381</b>
Luidsprekervolume . . . . .	381
Belvolume . . . . .	381
<b>Faxinstellingopties specificeren . . . . .</b>	<b>382</b>
De faxinstellingopties wijzigen . . . . .	382
Beschikbare faxinstellingopties . . . . .	382
Geavanceerde faxinstellingen . . . . .	386
<b>Een fax verzenden . . . . .</b>	<b>388</b>
Een origineel document plaatsen . . . . .	388
De documentresolutie aanpassen . . . . .	389
Het documentcontrast aanpassen . . . . .	390
Een fax vanuit het geheugen verzenden . . . . .	391
Handmatig een fax verzenden . . . . .	391
Transmissies bevestigen . . . . .	392
Automatisch opnieuw kiezen . . . . .	392
<b>Een uitgestelde fax verzenden . . . . .</b>	<b>392</b>
<b>Een fax vanuit het stuurprogramma verzenden . . . . .</b>	<b>393</b>
Voorbeeld . . . . .	393
<b>Een fax ontvangen . . . . .</b>	<b>398</b>
Info over ontvangstfuncties . . . . .	398
Plaatsen van papier om faxen te ontvangen . . . . .	398
Automatisch ontvangen van een fax in de faxstand . . . . .	398
Handmatig ontvangen van een fax in de telefoonstand . . . . .	398
Automatisch ontvangen van een fax in Telefoon/fax of Antwoordapparaat/fax . . . . .	398

Handmatig een fax ontvangen met behulp van de externe telefoon (Ontvangst op afstand) . . . . .	399
Ontvangen van faxen met behulp van DRPD . . . . .	399
Ontvangen van faxen in het geheugen . . . . .	399
Polling-ontvangst . . . . .	400
<b>Automatisch kiezen . . . . .</b>	<b>400</b>
Snelkiezen . . . . .	400
Instellen van snelkiezen . . . . .	400
Verzenden van een fax met behulp van snelkiezen . . . . .	400
Groepskiezen . . . . .	401
Groepskiezen instellen. . . . .	401
Wijzigen van groepskiezen . . . . .	401
Verzenden van een fax met behulp van groepskiezen (verzenden naar meerdere adressen) . . . . .	402
Afdrukken van een snelkieslijst . . . . .	402
<b>Telefoonboek . . . . .</b>	<b>402</b>
<b>Andere manieren om te faxen . . . . .</b>	<b>403</b>
Het gebruik van de Veilige ontvangst . . . . .	403
Gebruik van een antwoordapparaat. . . . .	404
Met een computermodem . . . . .	404
<b>Afdrukken van een rapport . . . . .</b>	<b>405</b>
<b>Wijzigen van instelopties. . . . .</b>	<b>405</b>
<b>23 Dell™ Document Hub . . . . .</b>	<b>407</b>
<b>De gebruiker registreren en inloggen bij de Dell Document Hub . . . . .</b>	<b>407</b>
Een nieuwe gebruiker voor de Dell Document Hub registreren . . . . .	407
Inloggen bij de Dell Document Hub . . . . .	408
Als het Favorietenschermbord wordt weergegeven wanneer u op de tegel op het scherm Dell Document Hub tikt . . . . .	408
Terugkeren naar het Startscherm. . . . .	408
Uitloggen op de printer . . . . .	408
<b>Bestanden zoeken en afdrukken . . . . .</b>	<b>409</b>
<b>Door bestanden bladeren en ze afdrukken. . . . .</b>	<b>410</b>
Bestanden zoeken in de geselecteerde Cloudservice . . . . .	411
<b>Scannen . . . . .</b>	<b>411</b>
Zoeken naar de Plaats in de Cloud-diensten . . . . .	412
De locatie zoeken in de geselecteerde Cloudservice. . . . .	412
<b>Het document scannen met behulp van Optical Character Recognition (OCR)</b>	
. . . . .	<b>413</b>



<b>Het gescande bestand ontvangen via e-mail</b> . . . . .	414
<b>De gescande afbeelding van een visitekaart per e-mail ontvangen</b> . . . . .	415
<b>Uw printer leren kennen</b> . . . . .	417
<b>24 Uw printersoftware begrijpen</b> . . . . .	419
<b>Printer programmasoftware</b> . . . . .	420
Statusvenster . . . . .	421
Werkset . . . . .	421
Problemen oplossen. . . . .	421
Adresboek-bewerker . . . . .	421
ScanKnop-manager . . . . .	421
<b>Adresboeken</b> . . . . .	421
Soorten adresboeken . . . . .	421
Vermeldingen toevoegen aan of bewerken in het adresboek . . . . .	422
<b>Applicatiebeheer</b> . . . . .	425
Vorbereidingen voor het gebruik van de Applicatiebeheer - Dell C2665dnf . . . . .	425
De Applicatiebeheer - Dell C2665dnf gebruiken . . . . .	425
<b>Status Monitor Widget voor Macintosh</b> . . . . .	426
De functie Status Monitor Widget . . . . .	426
Alvorens de Status Monitor Widget te installeren . . . . .	426
De Status Monitor Widget installeren . . . . .	426
De Status Monitor Widget openen en sluiten. . . . .	426
Het venster Printerstatus . . . . .	427
Het venster Bestellen . . . . .	428
Voorkeuren . . . . .	429
<b>De Status Monitor Console voor Linux.</b> . . . . .	430
De functie Status Monitor Console . . . . .	430
Alvorens de Status Monitor Console te installeren. . . . .	430
De Status Monitor Console installeren . . . . .	431
De Status Monitor Console starten . . . . .	431
Het venster Printer Selection . . . . .	431
Het venster Printer Status. . . . .	432
Dell Supplies Management System Het venster . . . . .	433
Het venster Service Tag. . . . .	434
Het venster Settings. . . . .	434

25 Gebruikersverificatie . . . . .	437
<b>Gebruikersaccounts maken en bewerken</b> . . . . .	<b>437</b>
Een nieuwe gebruikersaccount maken . . . . .	437
De gebruikersaccount bewerken . . . . .	438
De gebruikersaccount verwijderen . . . . .	438
<b>Inloggen op de gebruikersaccount</b> . . . . .	<b>438</b>
Inloggen met het bedieningspaneel . . . . .	438
Inloggen met de kaart voor NFC-verificatie . . . . .	438
Uitloggen . . . . .	439
26 Meerdere bureaubladen - Tegels aanpassen . . . . .	441
<b>Een nieuwe tegel toevoegen</b> . . . . .	<b>441</b>
Vooraf gedefinieerde tegels selecteren . . . . .	441
Een nieuwe tegel met taakinstellingen maken . . . . .	441
27 Gebruik van het serveradresboek en servertelefoonboek . . . . .	443
<b>De printer voorbereiden om toegang te verkrijgen tot de LDAP-server</b> . . . . .	<b>443</b>
De Dell Printer Configuration Web Tool starten . . . . .	443
Het verificatietype instellen . . . . .	443
De LDAP-server instellen . . . . .	444
LDAP-gebruikerstoewijzing instellen . . . . .	446
<b>Een E-mail met gescand bestand sturen met behulp van de E-mailserveradresboek</b> . . . . .	<b>446</b>
<b>Een fax versturen met behulp van de Faxserver- adresboek</b> . . . . .	<b>447</b>
28 Gebruik van digitale certificaten . . . . .	449
<b>Beheer van certificaten</b> . . . . .	<b>449</b>
Beheer van certificaten voorbereiden . . . . .	449
Een digitaal certificaat importeren . . . . .	450
Een digitaal certificaat instellen . . . . .	451
Instellingen van een digitaal certificaat controleren . . . . .	451
Een digitaal certificaat verwijderen . . . . .	452
Een digitaal certificaat exporteren . . . . .	452
<b>De functies instellen</b> . . . . .	<b>453</b>
Het certificaat instellen in de IPsec Digitale handtekeningmodus . . . . .	453
Het servercertificaat voor SSL-gebruik (HTTP/IPP) instellen . . . . .	453

LDAP-SSL/TLS-communicatie instellen. . . . .	454
Controle servercertificaat voor LDAP-SSL/TLS-communicatie instellen. . .	454
Clientcertificaat voor LDAP-SSL/TLS-communicatie instellen. . . . .	454
Instelling voor Wireless LAN WPA-Enterprise (EAP-TLS) . . . . .	455
Instelling voor een draadloos LAN WPA-Enterprise (PEAPV0-MS-CHAPV2, EAP-TTLS PAP, EAP-TTLS CHAP) . . . . .	456
Het clientcertificaat instellen voor IEEE 802.1x (EAP-TLS) . . . . .	458
<b>29 Lettertypen begrijpen. . . . .</b>	<b>459</b>
<b>Letterontwerpen en lettertypen . . . . .</b>	<b>459</b>
Gewicht en stijl . . . . .	459
Tekensetbreedte en tekenhoogte . . . . .	460
<b>Bitmap-lettertypen en schaalbare lettertypen. . . . .</b>	<b>461</b>
<b>Interne lettertypen . . . . .</b>	<b>461</b>
<b>Tekensets . . . . .</b>	<b>464</b>
Symbol Sets voor PCL 5/PCL 6 . . . . .	465
<b>30 Printerberichten begrijpen . . . . .</b>	<b>467</b>
<b>Foutcodes. . . . .</b>	<b>467</b>
<b>Foutberichten. . . . .</b>	<b>476</b>
<b>31 Specificaties . . . . .</b>	<b>479</b>
<b>Compabiliteit besturingssysteem . . . . .</b>	<b>479</b>
<b>Stroomvoorziening . . . . .</b>	<b>479</b>
<b>Afmetingen . . . . .</b>	<b>479</b>
<b>Geheugen. . . . .</b>	<b>479</b>
<b>Page Description Language (PDL)/emulatie, besturingssysteem en interface</b> . . . . .	<b>479</b>
MIB-compatibiliteit . . . . .	480
<b>Omgeving . . . . .</b>	<b>480</b>
Werking . . . . .	480
Garantie afdrukkwaliteit. . . . .	480
In opslag. . . . .	480
Hoogte. . . . .	480
<b>Kabels. . . . .</b>	<b>480</b>

<b>Specificaties printer</b> . . . . .	<b>481</b>
<b>Specificaties kopieermachine</b> . . . . .	<b>481</b>
<b>Specificaties scanner</b> . . . . .	<b>482</b>
<b>Specificaties Fax</b> . . . . .	<b>482</b>
<b>Optionele draadloze adapter</b> . . . . .	<b>483</b>

## Uw printer onderhouden . . . . . 485

### 32 Uw printer onderhouden . . . . . 487

<b>Bepalen van de toestand van de benodigdheden</b> . . . . .	<b>487</b>
<b>Besparen op materiaalkosten</b> . . . . .	<b>487</b>
<b>Bestellen van benodigdheden</b> . . . . .	<b>487</b>
<b>Opslag van afdrukmedia</b> . . . . .	<b>488</b>
<b>Opslag van verbruiksmaterialen</b> . . . . .	<b>488</b>
<b>Tonercassettes vervangen</b> . . . . .	<b>489</b>
De tonercassette verwijderen . . . . .	489
Tonercassette installeren . . . . .	490
<b>Afdrukmodule vervangen</b> . . . . .	<b>491</b>
De afdrukmodule verwijderen . . . . .	491
Afdrukmodule installeren . . . . .	493
<b>De fusereenheid vervangen</b> . . . . .	<b>497</b>
De fusereenheid verwijderen . . . . .	497
Een fusereenheid installeren . . . . .	498
<b>De overdrachteenheid, de 2e overdrachteenheid (2e BTR) en de vertragingsrol vervangen</b> . . . . .	<b>499</b>
Overdrachteenheid verwijderen . . . . .	499
Overdrachteenheid installeren . . . . .	502
De 2e BTR verwijderen . . . . .	505
De 2e BTR installeren . . . . .	505
De vertragingsrol uit lade 1 verwijderen . . . . .	506
Een vertragingsrol in lade 1 installeren . . . . .	507
<b>Toneropvangbak vervangen</b> . . . . .	<b>508</b>
Verwijder de toneropvangbak . . . . .	508
Toneropvangbak installeren . . . . .	509

<b>De binnenkant van de printer reinigen</b> . . . . .	<b>511</b>
De CTD-sensor reinigen . . . . .	511
Het venster van de Raster Optical Scanner (ROS) reinigen . . . . .	516
<b>De scanner reinigen</b> . . . . .	<b>520</b>
<b>De DADF-invoerrol reinigen</b> . . . . .	<b>522</b>
<b>Bijstellen van de kleurregistratie</b> . . . . .	<b>522</b>
Het Kleurregistratieschema afdrukken . . . . .	522
Bepalen van de waarden . . . . .	523
Waarden invoeren . . . . .	525
<b>33 Optionele accessoires verwijderen</b> . . . . .	<b>527</b>
<b>De optionele papierlade voor 550 vel verwijderen</b> . . . . .	<b>527</b>
<b>De optionele draadloze adapter verwijderen</b> . . . . .	<b>530</b>
<b>34 Vastgelopen papier verwijderen</b> . . . . .	<b>533</b>
<b>Papierstoringen voorkomen</b> . . . . .	<b>533</b>
<b>De plaats van een papierstoring bepalen</b> . . . . .	<b>534</b>
<b>Vastgelopen papier verwijderen uit de DADF</b> . . . . .	<b>535</b>
<b>Vastgelopen papier verwijderen uit de multifunctionele papierlade (MPF)</b> . . . . .	<b>537</b>
Als foutcode: 050-112 verschijnt . . . . .	537
Als foutcode: 050-129 verschijnt . . . . .	539
<b>Vastgelopen papier verwijderen uit lade 1</b> . . . . .	<b>540</b>
<b>Vastgelopen papier verwijderen uit de fusereenheid</b> . . . . .	<b>541</b>
Als foutcode: 050-111 verschijnt . . . . .	541
Als foutcode: 050-129 verschijnt . . . . .	543
<b>Vastgelopen papier verwijderen uit de optionele papierlade voor 550 vel</b> . . . . .	<b>547</b>
<b>Problemen oplossen</b> . . . . .	<b>549</b>
<b>35 Handleiding Problemen oplossen</b> . . . . .	<b>551</b>
<b>Simpele problemen met de printer</b> . . . . .	<b>551</b>
<b>Schereweergaveproblemen</b> . . . . .	<b>551</b>

<b>Afdrukproblemen</b> . . . . .	<b>551</b>
<b>Afdrukkwaliteitsproblemen</b> . . . . .	<b>552</b>
De uitvoer is te licht . . . . .	553
De toner vlekt of de afdruk laat los . . . . .	554
Her en der vlekken/onscherpe afbeeldingen . . . . .	555
De gehele uitvoer is blanco . . . . .	556
Er lopen strepen over de uitvoer . . . . .	557
Een deel of de gehele uitvoer is zwart. . . . .	558
Gekleurde stippen . . . . .	558
Verticale blanco strepen. . . . .	559
Ghosting . . . . .	560
Licht-zwakte . . . . .	561
Mist . . . . .	562
Bead-Carry-Out (BCO). . . . .	562
Hoekige tekens . . . . .	563
Banden. . . . .	563
Avegaarteken . . . . .	564
Gekreukt/gevlekt papier . . . . .	565
Schade aan de voorrand van het papier . . . . .	565
<b>Problemen met papierstoring/uitlijning</b> . . . . .	<b>566</b>
De boven- en zijmarges kloppen niet . . . . .	566
De kleurregistratie is verschoven . . . . .	567
Afbeeldingen staan scheef . . . . .	568
Onjuiste invoer uit lade 1/optionele lade voor 550 vel. . . . .	568
Onjuiste invoer uit MPF . . . . .	569
Registerstoring (storing met uitgangssensor aan) . . . . .	570
Registerstoring (storing met uitgangssensor uit) . . . . .	570
Onjuiste invoer uit lade1/de optionele lade voor 550 vel . . . . .	571
Meerdere vellen tegelijk uit MPF . . . . .	571
<b>Ongewoon geluid</b> . . . . .	<b>571</b>
<b>Problemen met kopiëren</b> . . . . .	<b>573</b>
<b>Problemen met faxen</b> . . . . .	<b>573</b>
<b>Problemen met scannen</b> . . . . .	<b>575</b>
<b>Problemen met digitaal certificaat.</b> . . . . .	<b>577</b>
<b>Problemen met geïnstalleerde optionele accessoires</b> . . . . .	<b>578</b>
<b>Problemen met Wi-Fi Direct</b> . . . . .	<b>579</b>
<b>Problemen met het scannerstuurprogramma/printerhulpprogramma.</b> . . . . .	<b>579</b>
<b>Overige problemen</b> . . . . .	<b>580</b>

<b>Contact opnemen met de klantenservice</b> . . . . .	<b>580</b>
<b>Appendix</b> . . . . .	<b>581</b>
Appendix . . . . .	583
<b>Dell™ technisch ondersteuningsbeleid</b> . . . . .	<b>583</b>
Online-diensten . . . . .	583
<b>Garantie en beleid voor retourzending</b> . . . . .	<b>584</b>
Informatie over recycling . . . . .	584
<b>Contact opnemen met Dell</b> . . . . .	<b>584</b>
Index . . . . .	585





# Voordat u begint

Opmerkingen, aanwijzingen en waarschuwingen .....	25
1 Dell™ C2665dnf Color Laser Multifunction Printer Gebruikershandleiding .....	27
2 Informatie zoeken .....	29
3 Producteigenschappen.....	33
4 Over de printer.....	35



# Opmerkingen, aanwijzingen en waarschuwingen



**OPMERKING:** een **OPMERKING** geeft u belangrijke informatie voor het optimaal gebruik van uw printer.



**OPGELET:** de **aanwijzing OPGELET** attendeert u op mogelijke schade aan de hardware of verlies van gegevens indien de **aanwijzingen niet worden opgevolgd**.



**WAARSCHUWING:** een **WAARSCHUWING** attendeert u op mogelijke schade aan eigendommen, persoonlijk letsel of dodelijke afloop.

De informatie in dit document kan zonder kennisgeving worden gewijzigd.

© 2013 Dell Inc. Alle rechten voorbehouden.

Reproductie van dit materiaal, of welke wijze dan ook en zonder schriftelijke toestemming van Dell Inc. is ten strengste verboden.

Handelsmerken die in deze tekst voorkomen: *Dell* en het *DELL*-logo zijn handelsmerken van Dell Inc.; *Microsoft*, *Windows*, *Windows Server*, *Windows Vista* en *Active Directory* zijn handelsmerken of geregistreerde handelsmerken van Microsoft Corporation in de Verenigde Staten van Amerika of andere landen; *Apple*, *Bonjour*, *iPad*, *iPhone*, *iPod touch*, *Macintosh*, *Mac OS* en *TrueType* zijn handelsmerken van Apple Inc., gedeponeerd in de VS en andere landen. *AirPrint* en het *AirPrint*-logo zijn handelsmerken van Apple Inc.; *Android*, *Google Chrome*, *Gmail*, *Google*, *Google Cloud Print*, *Google Drive* en *Google Play* zijn gedeponeerde handelsmerken of handelsmerken van Google Inc.; *Adobe*, *PostScript* en *Photoshop* zijn handelsmerken of geregistreerde handelsmerken van Adobe Systems Incorporated in de Verenigde Staten van Amerika en/of andere landen; *Wi-Fi* is een geregistreerd handelsmerk van Wi-Fi Alliance; *Wi-Fi Protected Setup*, *WPA*, *WPA2* en *Wi-Fi Direct* zijn handelsmerken van Wi-Fi Alliance; *Red Hat* en *Red Hat Enterprise Linux* zijn geregistreerde handelsmerken van Red Hat. Inc. in de Verenigde Staten van Amerika en andere landen; *SUSE* is een geregistreerd handelsmerk van Novell, Inc., in de Verenigde Staten van Amerika en andere landen; *MIFARE* is een handelsmerk van NXP Semiconductors; *Thinstream* is een handelsmerk van Thinstream Technologies Pte. Ltd.; *QR Code* is een gedeponeerd handelsmerk van Denso Wave Incorporated; *Dropbox* is een handelsmerk of geregistreerd handelsmerk van Dropbox Inc.; *Box* en het *Box*-logo zijn zonder beperking handelsmerken, servicemerken of gedeponeerde handelsmerken van Box, Inc.

*XML Paper Specification (XPS)*: Dit product kan intellectueel eigendom bevatten van Microsoft Corporation. De voorwaarden waaronder Microsoft licentie verleent voor dit intellectueel eigendom staan op <http://go.microsoft.com/fwlink/?LinkId=52369>; *DES*: Dit product bevat software die ontwikkeld is door Eric Young (eay@mincom.oz.au); *AES*: Copyright (c) 2003, Dr. Brian Gladman, Worcester, Verenigd Koninkrijk. Alle rechten voorbehouden. Dit product bevat uitgegeven AES-software, onder BSD-licentievoorzieningen verstrekt door Dr. Brian Gladman; *TIFF (libtiff)*: Copyright (c) 1988-1997 Sam Leffler en Copyright (c) 1991-1997 Silicon Graphics, Inc.; *ICC Profile (Little cms)*: Copyright (c) 1998-2004 Marti Maria.

Andere handelsmerken en handelsnamen kunnen worden gebruikt in dit document om te verwijzen naar de rechtspersonen die de merken en namen opeisen, dan wel naar hun producten. Dell Inc. wijst hierbij elk eigendomsbelang af in de genoemde handelsmerken en handelsnamen, anders dan de eigen merken en namen.

De printersoftware gebruikt enkele van de codes die zijn gedefinieerd door de Independent JPEG Group.

WSD is de afkorting van Web Services on Devices (webservices op apparaten).

## Betreffende RSA BSAFE



Deze printer is voorzien van RSA BSAFE® cryptografische software van EMC Corporation.

## RECHTSBEPERKINGEN VOOR DE OVERHEID VAN DE VERENIGDE STATEN

Deze software en de bijbehorende documentatie worden geleverd met BEPERKTE RECHTEN. Het gebruik, de vermenigvuldiging of openbaarmaking door de Overheid valt onder de beperkingen die zijn vervat in subparagraaf (c)(1)(ii) van het artikel de Rechten aangaande Technische Gegevens en Computer Software in DFARS 252.227-7013 en in geldende FAR voorzieningen: Dell Inc., One Dell Way, Round Rock, Texas, 78682, VS.

Oktober 2013 Rev. A00



# Dell™ C2665dnf Color Laser Multifunction Printer

## Gebruikershandleiding

Klik op de koppelingen links voor informatie over de kenmerken, mogelijkheden en bediening van uw Dell C2665dnf Color Laser Multifunction Printer. Zie “Informatie zoeken” voor meer informatie over de overige documentatie die met uw Dell C2665dnf Color Laser Multifunction Printer is meegeleverd.



**OPMERKING:** in deze handleiding verwijst Dell C2665dnf Color Laser Multifunction Printer naar de “printer”.



**OPMERKING:** In deze handleiding worden de procedures voor de computer uitgelegd met behulp van Microsoft® Windows® 7 tenzij anders vermeld.

### Toelichting

Onderstaand wordt de betekenis van de gebruikte symbolen en lettertypen weergegeven, die in deze handleiding worden gebruikt:

- |  |   |  |
|--|---|--|
| Vet weergegeven tekst                  | : | <ul style="list-style-type: none"> <li>• De namen van de hardware-buttons op het bedieningspaneel.</li> <li>• Schermnamen op het touch-paneel.</li> <li>• Menu's, opdrachten, vensters of dialoogvensters die op het computerscherm worden weergegeven.</li> </ul> |
| Tekst in het lettertype<br>Courier New | : | <ul style="list-style-type: none"> <li>• Menu's en berichten die op het touch-paneel worden weergegeven.</li> <li>• Tekens die vanuit de computer worden ingevoerd.</li> <li>• Mappenstructuur.</li> </ul>   |
| <      >                               | : | <ul style="list-style-type: none"> <li>• Toets op het toetsenbord van de computer.</li> </ul>  |
| →                                      | : | <ul style="list-style-type: none"> <li>• Geeft het pad aan naar een bepaald onderwerp binnen een procedure op een computer.</li> </ul>   |
| “      ”                               | : | <ul style="list-style-type: none"> <li>• Kruisverwijzingen in deze handleiding.</li> <li>• Tekens die vanuit het bedieningspaneel zijn ingevoerd.</li> <li>• Berichten die op uw computerscherm worden weergegeven.</li> </ul>                                     |



# Informatie zoeken

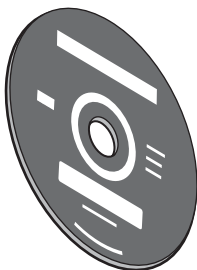
---

## Wat zoekt u?

- Stuurprogramma's voor mijn printer
- Mijn *Gebruikershandleiding*

## Hier vindt u het

*Software and Documentation*-disk

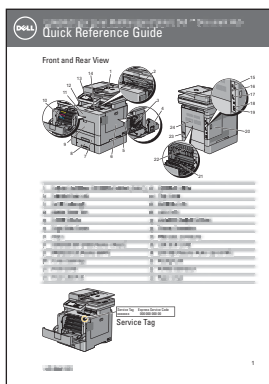


De *Software and Documentation*-disk bevat de installatievideo, documentatie en stuurprogramma's voor uw printer. U kunt de *Software and Documentation*-disk gebruiken voor het installeren van stuurprogramma's of het raadplegen van uw installatievideo en de documentatie.

Er kunnen op uw *Software and Documentation*-disk ook 'readme'-bestanden staan, voor het allerlaatste nieuws over technische wijzigingen aan uw printer of geavanceerd technisch referentiemateriaal voor gevorderde gebruikers of technici.

- 
- Zo gebruik ik mijn printer

*Beknopte naslaggids*



**OPMERKING:** in sommige regio's kan het zijn dat de *Beknopte naslaggids* niet wordt meegeleverd.

---

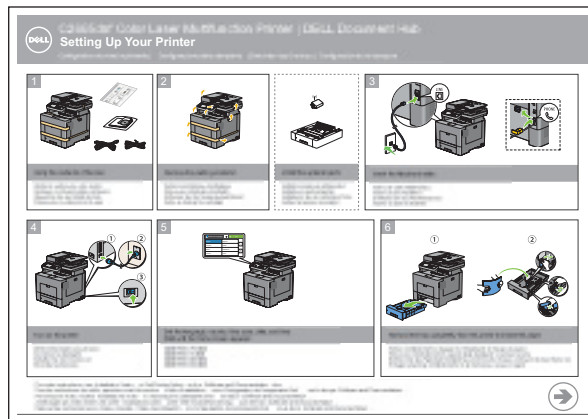
**Wat zoekt u?**

- Veiligheidsinformatie
- Garantiebepalingen

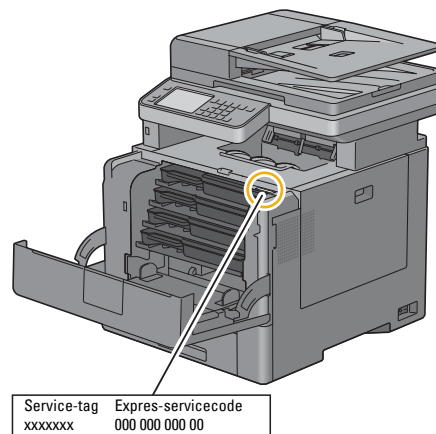
**Hier vindt u het***Belangrijke informatie*

**!** **WAARSCHUWING:** lees en volg alle veiligheidsvoorschriften in de *Belangrijke informatie* voordat u uw printer installeert en in gebruik neemt.

- 
- Zo installeer ik mijn printer

*Installatieschema*

- 
- Expres-servicecode en Servicetag-nummer



De Expres-servicecode en Servicetag-nummers staan aan de binnenkant van de klep aan de voorkant van uw printer aangegeven.

- 
- De nieuwste stuurprogramma's voor mijn printer
  - Documentatie voor mijn printer

Ga naar [dell.com/support](http://dell.com/support).



---

<b>Wat zoekt u?</b>	<b>Hier vindt u het</b>
<ul style="list-style-type: none"><li>• Antwoorden op uw vragen over technisch onderhoud en ondersteuning</li></ul>	<p><b>dell.com/support</b> biedt diverse online hulpmiddelen, zoals:</p> <ul style="list-style-type: none"><li>• Oplossingen — Nuttige tips voor het oplossen van problemen, artikelen van technici en online-cursussen</li><li>• Nieuwe versies — Upgrade-informatie voor componenten, zoals het printerstuurprogramma</li><li>• Klantendienst — Contactinformatie, status van uw bestelling, garantie en reparatiegegevens</li><li>• Downloads — Stuurprogramma's</li><li>• Handleidingen — Printerdocumentatie en productgegevens</li></ul> <p>Ga naar <b>dell.com/support</b>. Kies uw regio en vul de gevraagde gegevens in, u krijgt dan toegang tot de helpfunctie en informatie.</p>

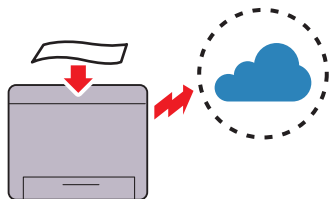
---



# Producteigenschappen

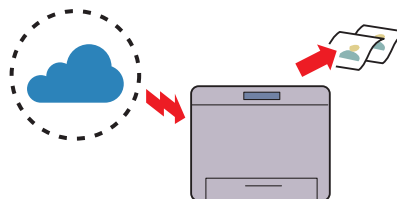
Dit hoofdstuk beschrijft de producteigenschappen en geeft hun links aan.

## Converteren en opslaan met de Dell Document Hub



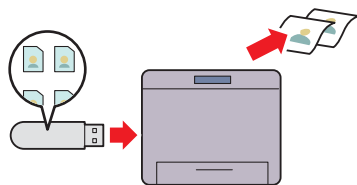
Met de Dell Document Hub kunt u papieren documenten scannen en deze rechtstreeks opslaan in uw favoriete cloudopslagsservice. U kunt papieren documenten ook omzetten in bewerkbare digitale inhoud voordat u ze naar de cloudopslag verzendt.

## Afdrukken met de Dell Document Hub



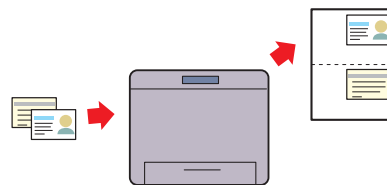
Met de Dell Document Hub kunt u gemakkelijk documenten in de cloudopslag vinden en afdrukken. U kunt bestanden zoeken in diverse cloudopslagdiensten tegelijk.

## Afdrukken vanaf een USB-stick (Afdrukken van USB)



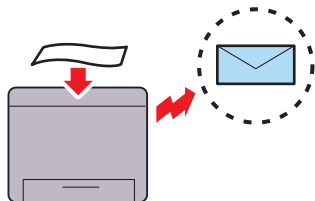
Met de functie Afdrukken van USB kunt u bestanden direct vanaf een USB-geheugen afdrukken zonder dat u uw computer en een toepassing hoeft te starten.

## De ID kopiëren gebruiken (ID kopiëren)



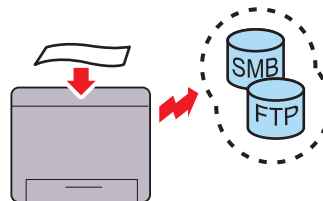
U kunt beide kanten van een ID-kaart, in de originele afmetingen, op één kant van een stuk papier afdrukken door de mogelijkheid ID kopiëren op het bedieningspaneel aan te raken. Deze functie geeft u de mogelijkheid om beide kanten van een ID-kaart, in de originele afmetingen, op één kant van een stuk papier af te drukken.

## Een e-mail met de gescande afbeelding verzenden (Scan naar E-mail)



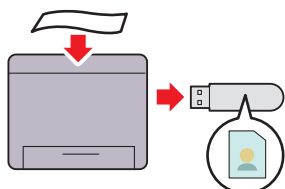
Als u gescande gegevens per e-mail wilt verzenden gebruikt u de functie Scan naar e-mail. U kunt de gescande gegevens direct als een e-mailbijlage verzenden. U kunt het e-mailadres van de geadresseerde kiezen uit het adresboek op de printer of server. Of u kunt het adres van het touch-paneel invoeren op het bedieningspaneel van de printer.

## Scannen naar een pc of server via SMB/FTP (Scan naar netwerk)



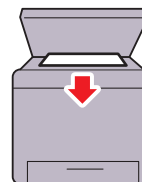
U kunt gescande gegevens verzenden naar een pc of een server via SMB of FTP zonder servicesoftware. Hoewel de FTP server of pc eerst in het adresboek moet zijn opgenomen, bespaart u hiermee toch tijd.

### Scannen naar een USB-geheugen (Scan naar USB)



Met de functie Scan naar USB hebt u geen pc nodig om uw USB-geheugen aan te sluiten. U kunt het USB-geheugen selecteren dat op de printerpoort is aangesloten om de gegevens naar op te slaan als u scant.

### Kopieën maken met behulp van de document-glasplaat (Scan van document-glasplaat)



U kunt de pagina's van een boek of brochure scannen via de document-glasplaat. Als u documenten scant via de document-glasplaat plaatst u ze met de te scannen kant naar beneden.

### Kopieën maken met behulp van de DADF (Scan van DADF)



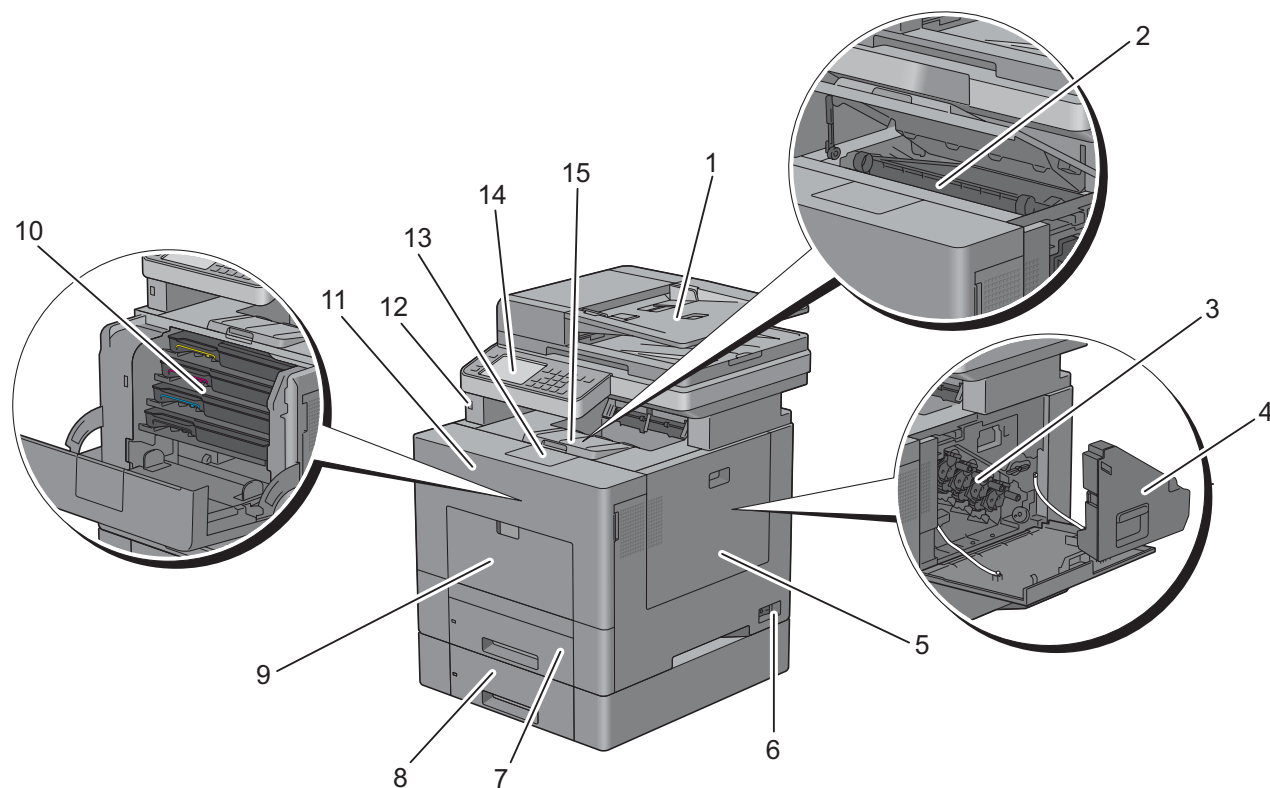
Met behulp van de automatische dubbelzijdige documentinvoer (DADF) kunt u losse vellen papier scannen. Wanneer u met behulp van de DADF documenten scant, moet u deze met de te scannen kant naar boven plaatsen.

## Over de printer

Dit hoofdstuk geeft u een overzicht van uw Dell™ C2665dnf Color Laser Multifunction Printer.

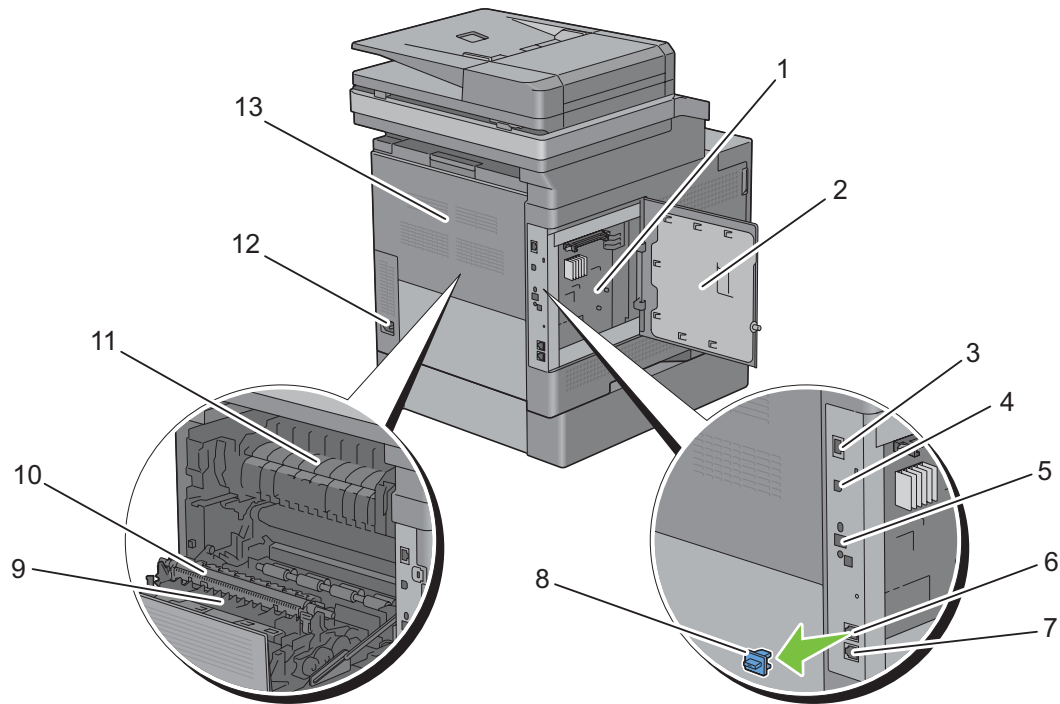
### Voor- en achteraanzicht

#### Voorraanzicht



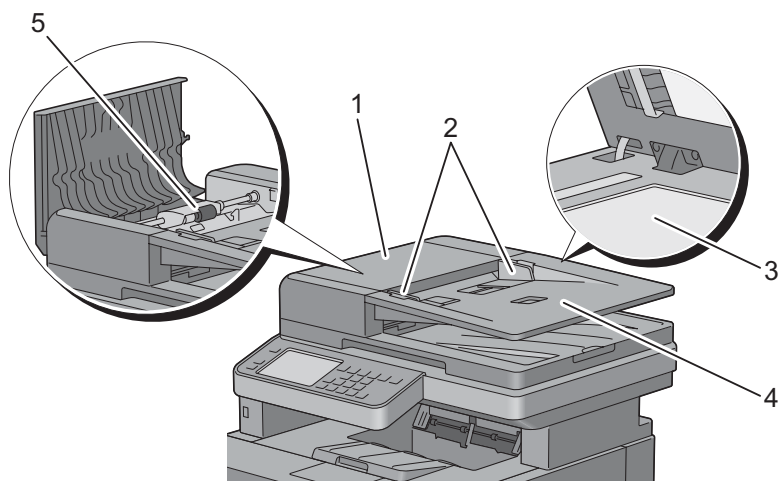
1	Automatische papierlade voor dubbelzijdig afdrukken (DADF)	9	Multifunctionele papierlade (MPF)
2	Overdrachteenheid	10	Tonercassettes
3	Afdrukmodules	11	Voorklep
4	Toneropvangbak	12	USB-poort voorzijde
5	Klep rechterkant	13	Verlenging opvangbak
6	Hoofdschakelaar	14	Bedieningspaneel
7	Lade 1	15	Bovenklep
8	Optionele papierlade voor 550 vel (lade 2)		

## Achteraanzicht



1	Besturingsprintplaat	8	“Blauw” dopje
2	Klep linkerkant	9	Duplexeenheid
3	Ethernet-poort	10	2e overdrachtseenheid (2e BTR)
4	USB-poort	11	Fusereenheid
5	Aansluiting draadloze adapter	12	Stroomaansluiting
6	Telefoonaansluiting	13	Klep achterkant
7	Muuraansluitpunt		

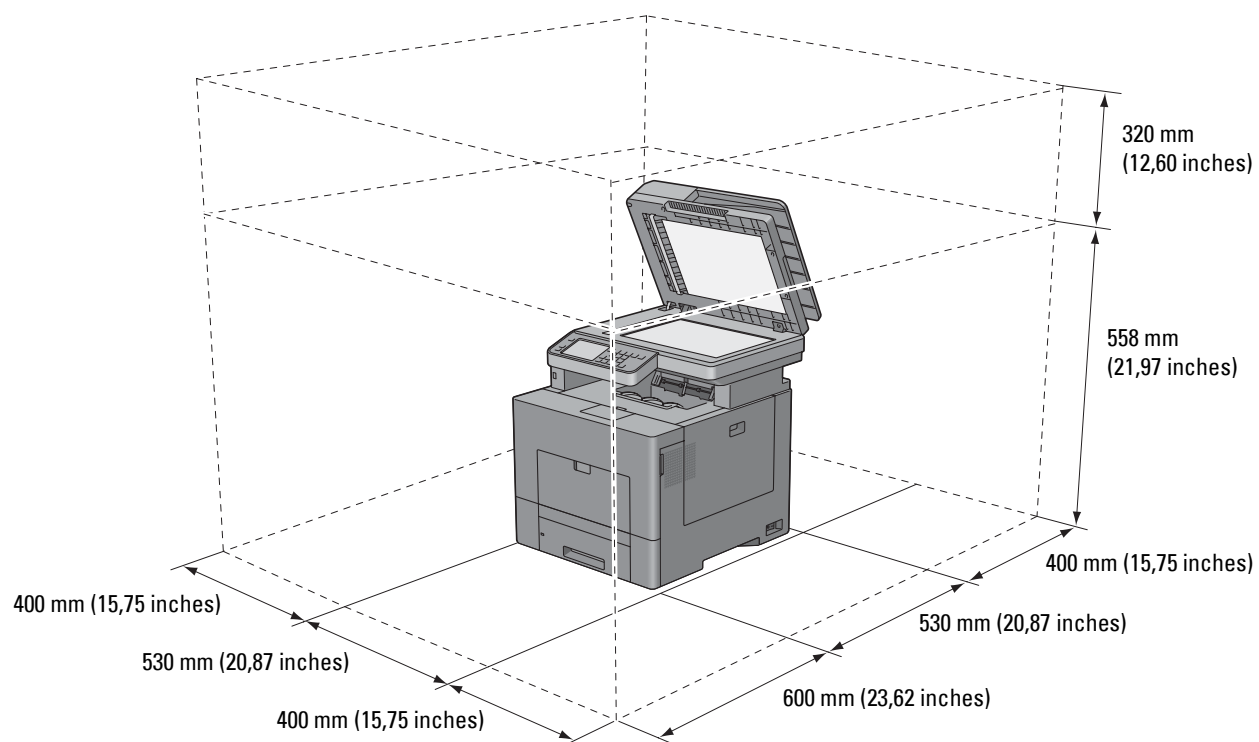
## Papierlade voor automatisch dubbelzijdig afdrucken (DADF)



1	DADF-klep	4	Papierlade
2	Documentgeleiders	5	DADF-invoerrol
3	Document-glasplaat		

## Ruimtevereisten

Laat voldoende ruimte rondom de printer voor de papierlade, kleppen en apart verkrijgbare accessoires en voor de nodige ventilatie.



## Bedieningspaneel



Zie “Gebruik van het bedieningspaneel” voor meer informatie over het bedieningspaneel.

## Aanvullende onderdelen

### Optionele accessoires

Voor de printer zijn onderstaande accessoires optioneel.

- Draadloze adapter
- Optionele papierlade voor 550 vel

### Niet meegeleverde onderdelen

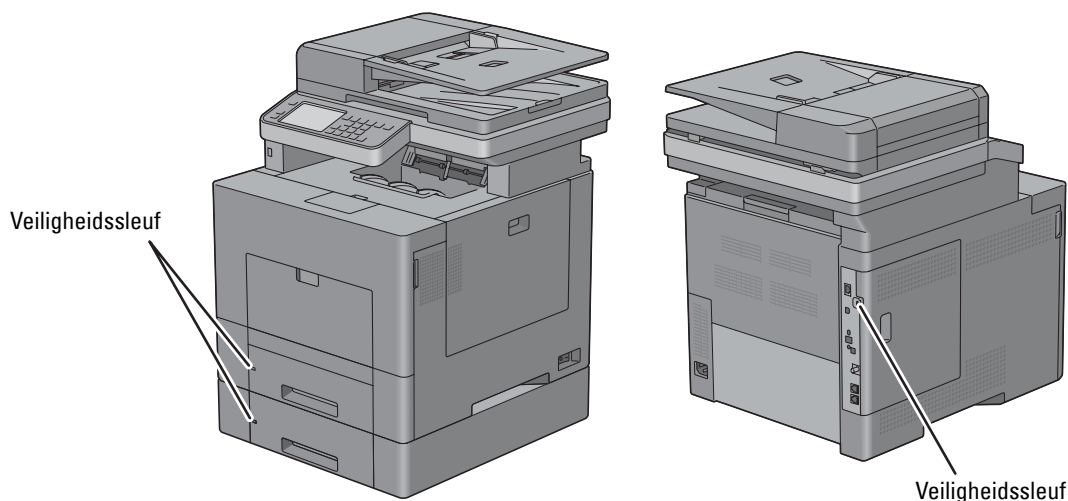
De onderstaande onderdelen zijn noodzakelijk om de printer met een computer of een netwerk te verbinden. Koop deze onderdelen wanneer u deze niet in uw bezit heeft.

- USB-kabel
- Ethernetkabel



## De printer beveiligen

U kunt uw printer beschermen tegen diefstal door middel van het optionele Kensington-slot. Bevestig het Kensington-slot op de veiligheidssleuf van uw printer.




Raadpleeg voor nadere bijzonderheden de bedieningsinstructies die bij het Kensington-slot worden geleverd.

## Bestellen van benodigdheden

U kunt online bij Dell verbruiksmaterialen bestellen wanneer u een netwerkprinter gebruikt. Voer het IP-adres van uw printer in uw browser in, start de **Dell Printer Configuration Web Tool** en klik op het internetadres **Bestellen van benodigdheden bij**: om toner of andere benodigdheden voor uw printer te bestellen.

Tevens kunt u bij Dell reservetoneercassettes of benodigdheden bestellen door gebruik te maken van het **Dell Supplies Management System**:

 **OPMERKING:** start bij Macintosh de Status Monitor Widget en kies vervolgens de knop **Benodigdheden bestellen** om het venster **Bestellen** te openen.

- 1 Dubbelklik op het pictogram op uw bureaublad.



Als u het pictogram niet op het bureaublad kunt vinden:

- a Klik met de rechtermuisknop op **DLRMM.EXE** onder `x:\abc\Dell Printers\Additional Color Laser Software\Reorder`, waarbij `x:\abc` de locatie is waar de printersoftware is geïnstalleerd.
- b Kies **Verzenden naar** in het vervolgkeuzemenu en klik dan op **Bureaublad (Snelkoppeling maken)** in het submenu dat verschijnt.

Het scherm **Dell Supplies Management System** verschijnt.

Tevens kunt u het Dell Supplies Management System starten door te klikken op **Start** → **Alle programma's** → **Dell Printers** → **Aanvullende kleurenlasersoftware** → **Dell Supplies Management System**.

- 2 Klik op de link **Bezoek Dell de website voor het bestellen van printerbenodigdheden** ([www.dell.com/supplies](http://www.dell.com/supplies)) of bestel deDell printerbenodigdheden via de telefoon.

U wordt het snelst geholpen als u de service-tag van uw Dell-printer bij de hand hebt.  
Zie “Expres-servicecode en Servicetag-nummer” over waar u de servicetag kunt vinden.


# De printer configureren (Printerconfiguratie)

5	Printerhardware voorbereiden .....	43
6	Optionele accessoires installeren .....	45
7	Uw printer aansluiten .....	59
8	Instellen van het IP-adres .....	71
9	Papier inleggen .....	75
10	De printerstuurprogramma's op Windows <sup>®</sup> -computers installeren.....	79
11	De printerstuurprogramma's op Macintosh-computers installeren.....	95
12	De printerstuurprogramma's op Linux-computers installeren (CUPS) .....	97

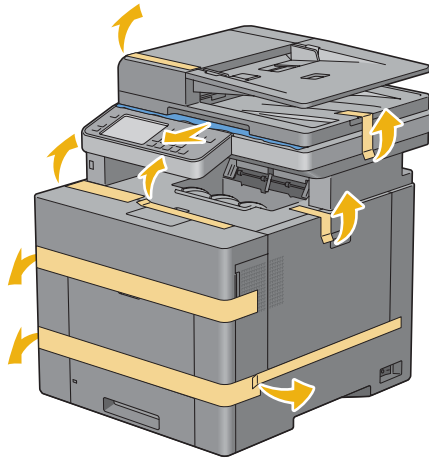


# Printerhardware voorbereiden

## Tape verwijderen

 **OPMERKING:** De *Software and Documentation*-disk bevat ook video-instructies. Klik bij de **Dell printerinstallatie** op **Installatievideo**.

- 1 Verwijder de tape en de beschermlaag van de printer.





## Optionele accessoires installeren

U kunt de printer functioneler maken door de optionele accessoires te installeren. In dit hoofdstuk wordt beschreven hoe u de printeropties, zoals de als optie verkrijgbare papierlade voor 550 vel (lade 2) en de draadloze adapter, moeten installeren.

### De optionele papierlade voor 550 vel installeren

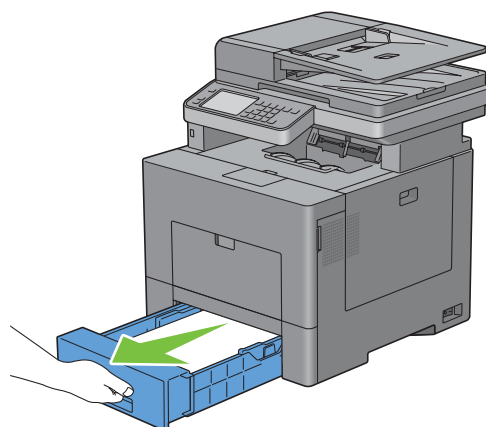
**!** **WAARSCHUWING:** als u na het installeren van de printer een optionele papierlade voor 550 vel toevoegt, is het belangrijk dat u de printer uitzet, de stekker uit het stopcontact trekt en alle kabels aan de achterzijde van de printer loskoppelt, voordat u deze taken uitvoert.

**✍** **OPMERKING:** De *Software and Documentation*-disk bevat ook video-instructies. Klik bij de **Dell printerinstallatie** op **Installatievideo**.

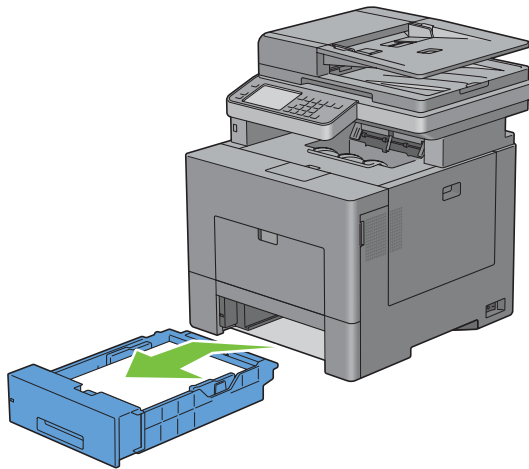
- 1 Controleer of de printer is uitgeschakeld en koppel vervolgens alle snoeren los van de printer en het stopcontact.
- 2 Verwijder de tape en het zakje met schroefjes.

**✍** **OPMERKING:** Bewaar de schroeven, want u hebt deze later nog nodig.

- 3 Plaats de optionele papierlade voor 550 vel in de buurt van de printer.
- 4 Trek lade 1 ca. 20 cm uit de printer.



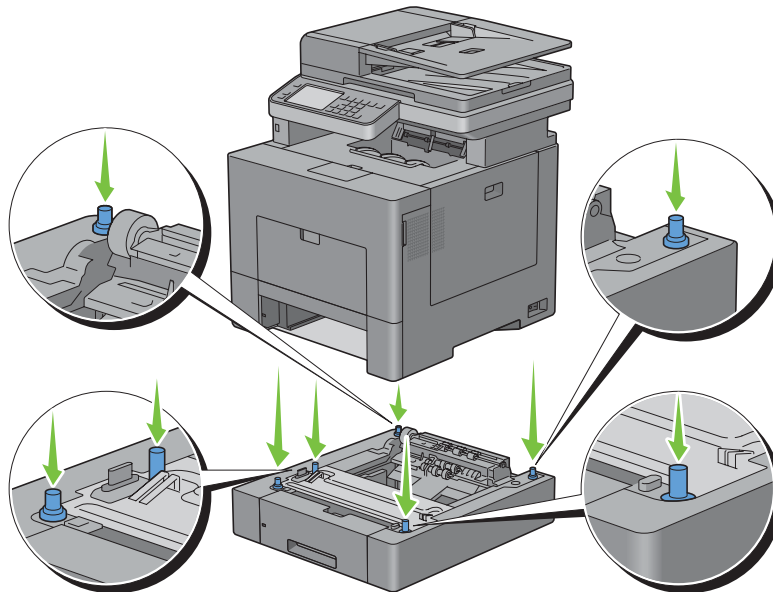
5 Houd lade 1 met beide handen vast en neem de lade uit de printer.



6 Til de printer op en breng de vier geleidepennen van de optionele papierlade voor 550 vel tegenover de gaten aan de onderzijde van de printer. Laat de printer voorzichtig op de optionele papierlade voor 550 vel zakken.

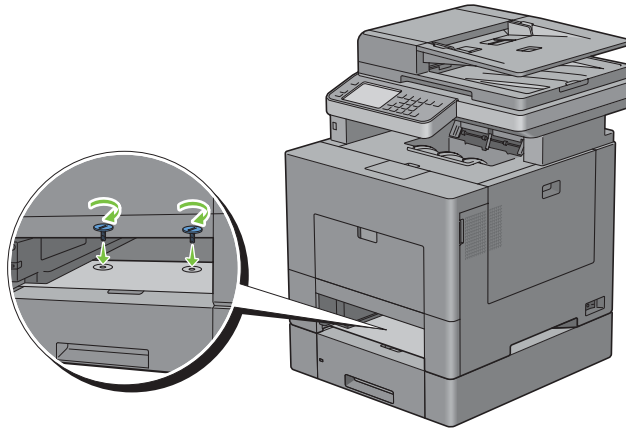
**⚠ WAARSCHUWING:** er zijn twee mensen nodig om de printer op te tillen.

**⚠ WAARSCHUWING:** let goed op dat uw vingers niet klem komen te zitten wanneer u de printer op de optionele papierlade voor 550 vel laat zakken.

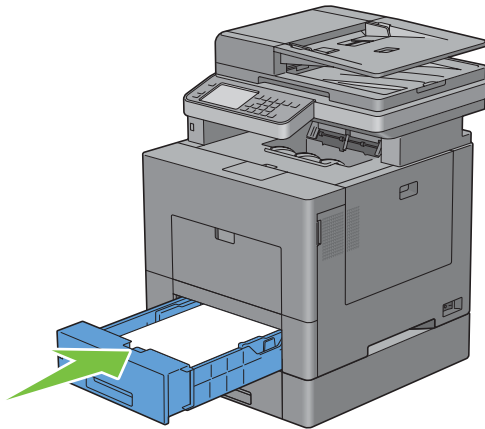




- 7 Maak de optionele papierlade voor 550 vel en de printer aan elkaar vast door de twee schroeven die bij de papierlade worden geleverd met een muntstuk of een dergelijk voorwerp vast te draaien.



- 8 Schuif lade 1 in de printer en druk de lade zo ver mogelijk aan.



- 9 Sluit alle snoeren achter op de printer weer aan en schakel de printer in.

**OPMERKING:** De printer zal de aangesloten lade automatisch detecteren, maar niet het papiertype.

- 10 Druk een pagina met de systeeminstellingen af om te controleren of de optionele papierlade voor 550 vel goed is geïnstalleerd.


Zie “Rapport/Lijst” voor informatie over het afdrukken van een overzicht van de systeeminstellingen.

- 11 Controleer of **Lade 2 (papierlade voor 550 vel)** in het overzicht van de systeeminstellingen onder **Printeropties** wordt vermeld.

Als de papierlade niet in de lijst staat, zet u de printer uit, trekt u de stekker uit het stopcontact en plaatst u de optionele papierlade voor 550 vel opnieuw.

- 12 Wanneer u papieren in de optionele papierlade voor 550 vel hebt gelegd, geeft u de papiersoort op vanaf het touch-paneel van de printer.

- a Druk op de knop **(i)** (Informatie).
- b Tik op het tabblad **Extra** en tik daarna op **Ladebeheer**.
- c Tik op **Lade-instellingen**.
- d Tik op **Lade 2**.
- e Tik op **Type**.

**f** Tik op  tot het gewenste type papier verschijnt en tik daarna op het type papier.

**g** Tik op OK.

- 13** Wanneer u de optionele papierlade voor 550 vel installeert na het installeren van het printerstuurprogramma, moet u het stuurprogramma daarna bijwerken volgens de aanwijzingen voor het besturingssysteem dat u gebruikt. Als de printer op een netwerk is aangesloten, moet u het stuurprogramma voor elke client bijwerken.

## Stuurprogramma bijwerken voor detectie van de papierlade voor 550 vel

### Bij gebruik van het PCL-stuurprogramma

Windows 8/ Windows 8 x64/ Windows Server 2012	<ol style="list-style-type: none"><li>1 Klik in de bureaubladmodus met de rechtermuisknop op de linkeronderhoek van het scherm en klik vervolgens op <b>Configuratiescherm</b> → <b>Hardware en geluiden</b> (<b>Hardware</b> voor Windows Server 2012) → <b>Apparaten en printers</b>.</li><li>2 Klik met de rechtermuisknop op het printersymbool van de Dell C2665dnf Color Laser Multifunction Printer en selecteer daarna <b>Eigenschappen</b>.</li><li>3 Klik op het tabblad <b>Configuratie</b> en selecteer daarna <b>Bi-directionele installatie</b>.</li><li>4 Selecteer <b>Informatie van de printer ophalen</b> en klik daarna op OK.</li><li>5 Klik op <b>Toepassen</b> en klik vervolgens op OK.</li><li>6 Sluit het dialoogvenster <b>Apparaten en printers</b>.</li></ol>
Windows 7/ 7 x64/ Server 2008 R2 x64	<ol style="list-style-type: none"><li>1 Klik op <b>Start</b> → <b>Apparaten en printers</b>.</li><li>2 Klik met de rechtermuisknop op het printersymbool van de Dell C2665dnf Color Laser Multifunction Printer en selecteer daarna <b>Eigenschappen</b>.</li><li>3 Klik op het tabblad <b>Configuratie</b> en selecteer daarna <b>Bi-directionele installatie</b>.</li><li>4 Selecteer <b>Informatie van de printer ophalen</b> en klik daarna op OK.</li><li>5 Klik op <b>Toepassen</b> en klik vervolgens op OK.</li><li>6 Sluit het dialoogvenster <b>Apparaten en printers</b>.</li></ol>
Windows Vista/Vista x64	<ol style="list-style-type: none"><li>1 Klik op <b>Start</b> → <b>Configuratiescherm</b> → <b>Hardware en geluiden</b> → <b>Printers</b>.</li><li>2 Klik met de rechtermuisknop op het printersymbool van de Dell C2665dnf Color Laser Multifunction Printer en selecteer daarna <b>Eigenschappen</b>.</li><li>3 Klik op het tabblad <b>Configuratie</b> en selecteer daarna <b>Bi-directionele installatie</b>.</li><li>4 Selecteer <b>Informatie van de printer ophalen</b> en klik daarna op OK.</li><li>5 Klik op <b>Toepassen</b> en klik vervolgens op OK.</li><li>6 Sluit het dialoogvenster <b>Printers</b>.</li></ol>
Windows Server 2008/ Server 2008 x64	<ol style="list-style-type: none"><li>1 Klik op <b>Start</b> → <b>Configuratiescherm</b> → <b>Printers</b>.</li><li>2 Klik met de rechtermuisknop op het printersymbool van de Dell C2665dnf Color Laser Multifunction Printer en selecteer daarna <b>Eigenschappen</b>.</li><li>3 Klik op het tabblad <b>Configuratie</b> en selecteer daarna <b>Bi-directionele installatie</b>.</li><li>4 Selecteer <b>Informatie van de printer ophalen</b> en klik daarna op OK.</li><li>5 Klik op <b>Toepassen</b> en klik vervolgens op OK.</li><li>6 Sluit het dialoogvenster <b>Printers</b>.</li></ol>
Windows XP/XP x64/ Server 2003/ Server 2003 x64	<ol style="list-style-type: none"><li>1 Klik op <b>Start</b> → <b>Printers en faxapparaten</b>.</li><li>2 Klik met de rechtermuisknop op het printersymbool van de Dell C2665dnf Color Laser Multifunction Printer en selecteer daarna <b>Eigenschappen</b>.</li><li>3 Klik op het tabblad <b>Configuratie</b> en selecteer daarna <b>Bi-directionele installatie</b>.</li><li>4 Selecteer <b>Informatie van de printer ophalen</b> en klik daarna op OK.</li><li>5 Klik op <b>Toepassen</b> en klik vervolgens op OK.</li><li>6 Sluit het dialoogvenster <b>Printers en faxapparaten</b>.</li></ol>

Ga als volgt te werk als de informatie over de printer niet automatisch wordt bijgewerkt wanneer u op **Informatie ophalen van de printer** klikt:

- 1 Klik op het tabblad **Opties** en selecteer daarna de mogelijkheid **Configuratie van papierlade** in de keuzelijst **Onderdelen**.
- 2 Selecteer **Lade 2** in het vervolgkeuzemenu **Configuratie van papierlade** in **Wijzig instelling voor**.
- 3 Klik op **Toepassen** en klik vervolgens op **OK**.
- 4 Sluit het venster **Printers en faxapparaten (Printers, of Apparaten en printers)**.

### Bij gebruik van het PS-stuurprogramma

Windows 8/ Windows 8 x64/ Windows Server 2012	<ol style="list-style-type: none"> <li>1 Klik in de bureaubladmodus met de rechtermuisknop op de linksonderhoek van het scherm en klik vervolgens op <b>Configuratiescherm</b> → <b>Hardware en geluiden (Hardware voor Windows Server 2012)</b> → <b>Apparaten en printers</b>.</li> <li>2 Klik met de rechtermuisknop op het printersymbool van de Dell C2665dnf Color Laser Multifunction Printer en selecteer daarna <b>Eigenschappen</b>.</li> <li>3 Klik op het tabblad <b>Configuratie</b> en selecteer daarna <b>Bi-directionele installatie</b>.</li> <li>4 Selecteer <b>Informatie van de printer ophalen</b> en klik daarna op <b>OK</b>.</li> <li>5 Klik op <b>Toepassen</b> en klik vervolgens op <b>OK</b>.</li> <li>6 Sluit het dialoogvenster <b>Apparaten en printers</b>.</li> </ol>
Windows 7/ 7 x64/ Server 2008 R2 x64	<ol style="list-style-type: none"> <li>1 Klik op <b>Start</b> → <b>Apparaten en printers</b>.</li> <li>2 Klik met de rechtermuisknop op het printersymbool van de Dell C2665dnf Color Laser Multifunction Printer en selecteer daarna <b>Eigenschappen</b>.</li> <li>3 Klik op het tabblad <b>Configuratie</b> en selecteer daarna <b>Bi-directionele installatie</b>.</li> <li>4 Selecteer <b>Informatie van de printer ophalen</b> en klik daarna op <b>OK</b>.</li> <li>5 Klik op <b>Toepassen</b> en klik vervolgens op <b>OK</b>.</li> <li>6 Sluit het dialoogvenster <b>Apparaten en printers</b>.</li> </ol>
Windows Vista/Vista x64	<ol style="list-style-type: none"> <li>1 Klik op <b>Start</b> → <b>Configuratiescherm</b> → <b>Hardware en geluiden</b> → <b>Printers</b>.</li> <li>2 Klik met de rechtermuisknop op het printersymbool van de Dell C2665dnf Color Laser Multifunction Printer en selecteer daarna <b>Eigenschappen</b>.</li> <li>3 Klik op het tabblad <b>Configuratie</b> en selecteer daarna <b>Bi-directionele installatie</b>.</li> <li>4 Selecteer <b>Informatie van de printer ophalen</b> en klik daarna op <b>OK</b>.</li> <li>5 Klik op <b>Toepassen</b> en klik vervolgens op <b>OK</b>.</li> <li>6 Sluit het dialoogvenster <b>Printers</b>.</li> </ol>
Windows Server 2008/ Server 2008 x64	<ol style="list-style-type: none"> <li>1 Klik op <b>Start</b> → <b>Configuratiescherm</b> → <b>Printers</b>.</li> <li>2 Klik met de rechtermuisknop op het printersymbool van de Dell C2665dnf Color Laser Multifunction Printer en selecteer daarna <b>Eigenschappen</b>.</li> <li>3 Klik op het tabblad <b>Configuratie</b> en selecteer daarna <b>Bi-directionele installatie</b>.</li> <li>4 Selecteer <b>Informatie van de printer ophalen</b> en klik daarna op <b>OK</b>.</li> <li>5 Klik op <b>Toepassen</b> en klik vervolgens op <b>OK</b>.</li> <li>6 Sluit het dialoogvenster <b>Printers</b>.</li> </ol>
Windows XP/XP x64/ Server 2003/ Server 2003 x64	<ol style="list-style-type: none"> <li>1 Klik op <b>Start</b> → <b>Printers en faxapparaten</b>.</li> <li>2 Klik met de rechtermuisknop op het printersymbool van de Dell C2665dnf Color Laser Multifunction Printer en selecteer daarna <b>Eigenschappen</b>.</li> <li>3 Klik op het tabblad <b>Configuratie</b> en selecteer daarna <b>Bi-directionele installatie</b>.</li> <li>4 Selecteer <b>Informatie van de printer ophalen</b> en klik daarna op <b>OK</b>.</li> <li>5 Klik op <b>Toepassen</b> en klik vervolgens op <b>OK</b>.</li> <li>6 Sluit het dialoogvenster <b>Printers en faxapparaten</b>.</li> </ol>

Ga als volgt te werk als de informatie over de printer niet automatisch wordt bijgewerkt wanneer u op **Informatie ophalen van de printer** klikt:

- 1 Klik op het tabblad **Configuratie** en selecteer daarna **Installeerbare opties**.
- 2 Selecteer **Configuratie van papierlade** in de keuzelijst **Onderdelen**.
- 3 Selecteer **Lade 2** in het vervolgkeuzemenu **Configuratie van papierlade** in **Instelling voor**.
- 4 Klik op **OK**.
- 5 Klik op **Toepassen** en klik vervolgens op **OK**.
- 6 Sluit het venster **Printers en faxapparaten (Printers, of Apparaten en printers)**.

---

Mac OS X 10.7.x/10.8.x	<ol style="list-style-type: none"><li>1 Selecteer de mogelijkheid <b>Print &amp; Scan</b> in de <b>Systeemvoorkeuren</b>.</li><li>2 Selecteer de printer in de lijst <b>Printers</b> en klik op <b>Opties en toebehoren</b>.</li><li>3 Selecteer <b>Besturingsbestand</b> en de opties die op de printers zijn geïnstalleerd en klik daarna op <b>OK</b>.</li></ol>
Mac OS X 10.5.x/10.6.x	<ol style="list-style-type: none"><li>1 Selecteer de mogelijkheid <b>Print &amp; Fax</b> in de <b>Systeemvoorkeuren</b>.</li><li>2 Selecteer de printer in de lijst <b>Printers</b> en klik op <b>Opties en toebehoren</b>.</li><li>3 Selecteer <b>Besturingsbestand</b> en de opties die op de printers zijn geïnstalleerd en klik daarna op <b>OK</b>.</li></ol>

---

#### Bij gebruik van het XML Paper Specification (XPS)-stuurprogramma



**OPMERKING:** het XPS-stuurprogramma worden niet ondersteund door Windows XP, XP x64, Windows Server 2003 en Server 2003 x64.

---

Windows 8/ Windows 8 x64/ Windows Server 2012	<ol style="list-style-type: none"><li>1 Klik in de bureaubladmodus met de rechtermuisknop op de linkeronderhoek van het scherm en klik vervolgens op <b>Configuratiescherm</b> → <b>Hardware en geluiden (Hardware voor Windows Server 2012)</b> → <b>Apparaten en printers</b>.</li><li>2 Klik met de rechtermuisknop op het printersymbool van de Dell C2665dnf Color Laser Multifunction Printer en selecteer daarna <b>Eigenschappen</b>.</li><li>3 Klik op het tabblad <b>Apparaatinstellingen</b> en selecteer daarna <b>Beschikbaar</b> in het vervolgkeuzemenu <b>Lade 2</b>.</li><li>4 Klik op <b>Toepassen</b> en klik vervolgens op <b>OK</b>.</li><li>5 Sluit het dialoogvenster <b>Apparaten en printers</b>.</li></ol>
Windows 7/ 7 x64/ Server 2008 R2 x64	<ol style="list-style-type: none"><li>1 Klik op <b>Start</b> → <b>Apparaten en printers</b>.</li><li>2 Klik met de rechtermuisknop op het printersymbool van de Dell C2665dnf Color Laser Multifunction Printer en selecteer daarna <b>Eigenschappen</b>.</li><li>3 Klik op het tabblad <b>Apparaatinstellingen</b> en selecteer daarna <b>Beschikbaar</b> in het vervolgkeuzemenu <b>Lade 2</b>.</li><li>4 Klik op <b>Toepassen</b> en klik vervolgens op <b>OK</b>.</li><li>5 Sluit het dialoogvenster <b>Apparaten en printers</b>.</li></ol>
Windows Vista/Vista x64	<ol style="list-style-type: none"><li>1 Klik op <b>Start</b> → <b>Configuratiescherm</b> → <b>Hardware en geluiden</b> → <b>Printers</b>.</li><li>2 Klik met de rechtermuisknop op het printersymbool van de Dell C2665dnf Color Laser Multifunction Printer en selecteer daarna <b>Eigenschappen</b>.</li><li>3 Klik op het tabblad <b>Apparaatinstellingen</b> en selecteer daarna <b>Beschikbaar</b> in het vervolgkeuzemenu <b>Lade 2</b>.</li><li>4 Klik op <b>Toepassen</b> en klik vervolgens op <b>OK</b>.</li><li>5 Sluit het dialoogvenster <b>Printers</b>.</li></ol>

Windows Server 2008/  
Server 2008 x64

- 1 Klik op **Start** → **Configuratiescherm** → **Printers**.
- 2 Klik met de rechtermuisknop op het printersymbool van de Dell C2665dnf Color Laser Multifunction Printer en selecteer daarna **Eigenschappen**.
- 3 Klik op het tabblad **Apparaatinstellingen** en selecteer daarna **Beschikbaar** in het vervolgkeuzemenu **Lade 2**.
- 4 Klik op **Toepassen** en klik vervolgens op **OK**.
- 5 Sluit het dialoogvenster **Printers**.


## Installeren van de optionele draadloze adapter

Met de draadloze adapter kunt u de printer gebruiken met een draadloze netwerkaansluiting. De specificaties van de draadloze adapter worden hieronder beschreven.

Item	Specificatie
Verbindingstechnologie	Draadloos
Geschikte standaarden	IEEE 802.11b, 802.11g en 802.11n
Bandbreedte	2,4 GHz
Snelheid gegevensoverdracht	IEEE 802.11n: 65 Mbps IEEE 802.11g: 54, 48, 36, 24, 18, 12, 9 en 6 Mbps IEEE 802.11b: 11, 5,5, 2 en 1 Mbps
Beveiliging	64 (40-bits sleutel)/128 (104-bits sleutel) WEP, WPA-PSK (TKIP, AES), WPA2-PSK (AES), WPA-Enterprise (TKIP, AES) <sup>*1</sup> , WPA2-Enterprise (AES) <sup>*1</sup>
Wi-Fi Protected Setup <sup>®</sup> (WPS) <sup>*2</sup>	Configuratie drukknopbediening (PBC), Persoonlijk identificatienummer (PIN)

<sup>\*1</sup> EAP-methode ondersteunt PEAPv0, EAP-TLS, EAP-TTLS PAP en EAP-TTLS CHAP.

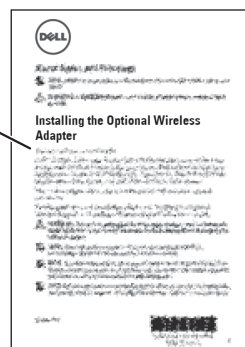
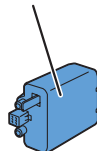
<sup>\*2</sup> WPS 2.0 compatibel. WPS (versie 2.0) werkt op toegangspunten met de volgende coderingstypes: Gemengde modus PSK, WPA-PSK AES, WPA2-PSK AES, WPA-PSK TKIP en Open (geen beveiliging)


 **OPMERKING:** als de draadloze adapter is geïnstalleerd, kunt u niet de IEEE 802.1x-verificatie en/of de Ethernetpoort gebruiken voor een niet-draadloze verbinding.

### De inhoud van de doos controleren

Installeren van de optionele  
draadloze adapter

Draadloze adapter



 **OPMERKING:** om de installatie van de draadloze toepassing af te ronden heeft u de overeenkomstige *Software and Documentation*-disk nodig die met uw printer wordt meegeleverd. U kunt deze tevens downloaden vanaf **dell.com/support**.



## De instellingen voor het draadloze netwerk bepalen

U kunt de draadloze printer alleen instellen als u de instellingen voor het draadloze netwerk weet. Wendt u tot de netwerkbeheerder voor de instellingsgegevens.

Draadloze instellingen	SSID	Bepaalt de naam waarmee het draadloze netwerk wordt aangeduid, met max. 32 alfanumerieke tekens.
	Netwerkmodus	Bepaalt of de netwerkmodus Ad-hoc of Infrastructuur is.
Veiligheidsinstellingen	Beveiliging	Kiest het type codering uit Geen beveiligingsmodus, Auto PSK*, WPA-PSK-TKIP, WPA2-PSK-AES en WEP.
	Verzendsleutel	Bepaalt de verzendsleutel uit de lijst.
	WEP-sleutel	Geeft de WEP-sleutel alleen op voor gebruik via het draadloze netwerk wanneer WEP is geselecteerd als coderingstype.
	Wachtwoordzin	Bepaalt de wachtwoordgroep bestaande uit alfanumerieke tekens van 8 tot 63 bytes lang, maar alleen als PSK*, WPA-PSK-TKIP of WPA2-PSK-AES is geselecteerd als coderingstype.

\* De gemengde modus PSK selecteert automatisch een beschikbaar coderingstype uit WPA-PSK-TKIP, WPA-PSK-AES of WPA2-PSK-AES.

## Configureren van de optionele draadloze adapter

In deze paragraaf wordt beschreven hoe u een draadloze adapter configureert.


U kunt een configuratiemethode voor de draadloze adapter kiezen uit de volgende opties:


Installatiewizard via USB-kabel (aanbevolen)	WPS-PBC <sup>*1*3</sup>
	WPS-PIN <sup>*2*3</sup>
Geavanceerde configuratie via	Bedieningspaneel
	Ethernetkabel
	Dell Printer Configuration Web Tool


\*1 WPS-PBC (Wi-Fi Protected Setup-Push Button Configuration) is een methode voor de verificatie en registratie van apparaten vereist voor draadloze configuratie, door te drukken op de knop op het toegangspunt via draadloze routers en vervolgens de WPS-PBC-instelling uit te voeren op het bedieningspaneel. Deze instelling is alleen beschikbaar als het toegangspunt ondersteuning biedt voor WPS.

\*2 WPS-PIN (Wi-Fi Protected Setup-Personal Identification Number) is een methode voor de verificatie en registratie van apparaten vereist voor draadloze configuratie, door het invoeren van PIN-toewijzingen voor een printer en computer. Deze via een toegangspunt uitgevoerde instelling is alleen beschikbaar als de toegangspunten van uw draadloze router ondersteuning bieden voor WPS.

\*3 WPS 2.0 compatibel. WPS (versie 2.0) werkt op toegangspunten met de volgende coderingstypes: Gemengde modus PSK, WPA-PSK AES, WPA2-PSK AES, WPA-PSK TKIP en Open (geen beveiliging)

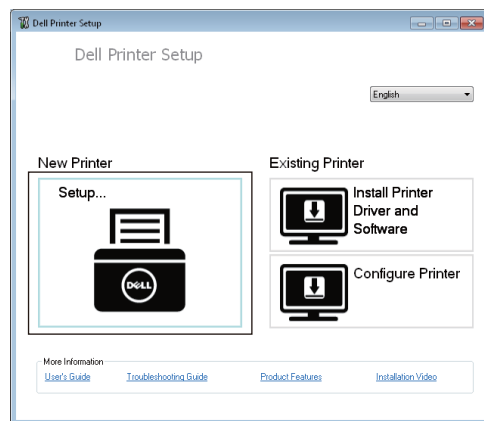
 **OPMERKING:** de optionele draadloze adapter moet op de printer zijn geïnstalleerd. Zie "Installeren van de optionele draadloze adapter" voor informatie over het installeren van een draadloze adapter.

 **OPMERKING:** wanneer de mogelijkheid **Paneelvergrendeling** is ingesteld op **Ingeschakeld**, moet u uw viercijferige wachtwoord invoeren in het menu **Beheerinstellingen**.

 **OPMERKING:** zie "Gebruik van digitale certificaten" voor meer informatie over het gebruik van WPA-Enterprise-AES, WPA2-Enterprise-AES of WPA-Enterprise-TKIP.

## De draadloze adapter configureren met behulp van de Dell printerinstallatie

- 1 Plaats de bij de printer geleverde *Software and Documentation*-disk in de computer. Het programma **Dell printer instellen** wordt automatisch geopend.
- 2 Klik op **Instellingen**.



- 3 Klik op **Draadloos**.

Volg de instructies op het scherm en configureer de draadloze instellingen van de printer.

Raadpleeg voor WPS-PIN, WPS-PBC, Bedieningspaneel en Dell Printer Configuration Web Tool de volgende instructies.

## De draadloze adapter configureren zonder de Dell printerinstallatie te gebruiken

### WPS-PIN

De PIN-code van WPS-PIN kan uitsluitend vanaf het bedieningspaneel worden geconfigureerd.

**OPMERKING:** WPS-PIN (Wi-Fi Protected Setup-Personal Identification Number) is een methode voor de verificatie en registratie van apparaten vereist voor draadloze configuratie, door het invoeren van PIN-toewijzingen voor een printer en computer. Deze via een toegangspunt uitgevoerde instelling is alleen beschikbaar als de toegangspunten van uw draadloze router ondersteuning bieden voor WPS.

- 1 Druk op de knop **(i)** (Informatie).
- 2 Tik op het tabblad **Extra** en tik daarna op **Beheerinstellingen**.
- 3 Tik op **Netwerk**.
- 4 Tik op **Draadloos**.
- 5 Tik op **WPS-configuratie**.
- 6 Tik op **PIN-code**.
- 7 Schrijf de weergegeven 8-cijferige PIN-code op of tik op **PIN-code afdrukken**. De pincode wordt afgedrukt.
- 8 Tik op **Start configuratie**.
- 9 Wacht tot het bericht **Draadloze router gebruiken** wordt weergegeven en voer dan de in punt 7 weergegeven pincode in op het draadloze LAN-toegangspunt (registreren).

**OPMERKING:** raadpleeg de bij het draadloze LAN-toegangspunt geleverde handleiding voor WPS-bewerkingen op het draadloze LAN-toegangspunt.


- 10 Als de WPS-bewerking is geslaagd en de printer opnieuw is gestart, is de draadloze LAN-verbinding voltooid.




## WPS-PBC

U kunt de drukknopbediening uitsluitend vanaf het bedieningspaneel starten.

 **OPMERKING:** WPS-PBC (Wi-Fi Protected Setup-Push Button Configuration) is een methode voor de verificatie en registratie van apparaten vereist voor draadloze configuratie, door te drukken op de knop op het toegangspunt via draadloze routers en vervolgens de WPS-PBC-instelling uit te voeren op het bedieningspaneel. Deze instelling is alleen beschikbaar als het toegangspunt ondersteuning biedt voor WPS.

 **OPMERKING:** voordat WPS-PBC wordt gestart, moet de positie van de WPS-knop (de knop kan een andere naam hebben) op het draadloze LAN-toegangspunt worden gecontroleerd. Raadpleeg de bij het draadloze LAN-toegangspunt geleverde handleiding voor informatie omtrent de WPS-bewerkingen op het draadloze LAN-toegangspunt.


- 1 Druk op de knop  (Informatie).
- 2 Tik op het tabblad *Extra* en tik daarna op *Beheerinstellingen*.
- 3 Tik op *Netwerk*.
- 4 Tik op *Draadloos*.
- 5 Tik op *WPS-configuratie*.
- 6 Tik op *Drukknopbediening*.
- 7 Tik op *Start configuratie*.

Wacht tot het bericht *WPS-knop op de router indrukken* verschijnt en start vervolgens binnen 2 minuten de WPS-PBC op het draadloze LAN-toegangspunt (registreren).


- 8 Als de WPS-bewerking is geslaagd en de printer opnieuw is gestart, is de draadloze LAN-verbinding voltooid.

## Bedieningspaneel

### *Auto SSID Setup*

- 1 Druk op de knop  (Informatie).
- 2 Tik op het tabblad *Extra* en tik daarna op *Beheerinstellingen*.
- 3 Tik op *Netwerk*.
- 4 Tik op *Draadloos*.
- 5 Tik op *Wizard draadloze configuratie*.

De printer gaat automatisch op zoek naar toegangspunten binnen het netwerk.

- 6 Tik op  tot het gewenste toegangspunt verschijnt en selecteer daarna het toegangspunt.

Wanneer het gewenste toegangspunt niet verschijnt, gaat u naar “Handmatige SSID-instelling”.

 **OPMERKING:** het kan zijn dat sommige verborgen SSID's niet worden weergegeven. Wanneer de SSID niet wordt weergegeven, schakelt u de SSID-uitzending van de router in.

- 7 Tik op *Volgende*.
- 8 Voer de WEP-sleutel of wachtwoord in.

Wanneer het coderingstype van het geselecteerde toegangspunt in stap 6 op WEP staat:

- a Tik op het tekstveld van de *WEP-sleutel* en voer de WEP-sleutel in.
- b Tik op *OK*.


Wanneer het coderingstype van het geselecteerde toegangspunt in stap 6 op WPA, WPA2 of Auto staat:

- a Tik op het tekstveld van het *wachtwoord* en voer het wachtwoord in.
- b Tik op *OK*.

- 9 Het scherm *Systeem opnieuw starten* verschijnt.

- 10** Schakel de printer uit en opnieuw in om de instellingen toe te kunnen passen.  
De instelling van de draadloze LAN-verbinding is gereed.

### **Handmatige SSID-instelling**


- 1** Druk op de knop  (Informatie).
- 2** Tik op het tabblad **Extra** en tik daarna op **Beheerinstellingen**.
- 3** Tik op **Netwerk**.
- 4** Tik op **Draadloos**.
- 5** Tik op **Wizard draadloze configuratie**.
- 6** Tik op **Handmatige SSID-instelling** en tik daarna op **Volgende**.
- 7** Voer de SSID in en tik daarna op **Volgende**.
- 8** Selecteer afhankelijk van uw omgeving **Infrastructuur** of **Ad hoc** als netwerkmodus en tik daarna op **Volgende**.

Als u **Infrastructuur** selecteert, gaat u door naar stap 9:


Als u **Ad-hoc** selecteert, gaat u door naar stap 10:

- 9** Kies het type codering uit **Geen beveiliging**, **Auto PSK**, **WPA-PSK-TKIP**, **WPA2-PSK-AES** of **WEP**.


Als u geen beveiliging instelt voor uw draadloze netwerk:

- a** Tik op  totdat **Geen beveiliging** verschijnt en tik daarna op **Geen beveiliging**.
- b** Tik op **OK**.

Als u gebruik wilt maken van **Auto PSK**, **WPA-PSK-TKIP** of **WPA2-PSK-AES**-codering:

- a** Tik op  totdat **Gemengde modus PSK**, **WPA-PSK-TKIP** of **WPA2-PSK-AES** verschijnt en tik daarna op het gewenste coderingstype.
- b** Tik op het tekstveld van het **Wachtwoord** en voer het wachtwoord in.
- c** Tik op **OK**.


Gebruik van de **WEP**-codering:

- a** Tik op  totdat **WEP** verschijnt en tik daarna op **WEP**.
- b** Tik op het tekstveld van de **WEP-sleutel** en voer de **WEP-sleutel** in.
- c** Tik op **Sleutel overdragen** en selecteer daarna de gewenste verzendsleutel uit **Auto** of **WEP-sleutel 1** tot **WEP-sleutel 4**.
- d** Tik op **OK**.


Ga door met stap 11.

- 10** Selecteer het coderingstype uit **Geen beveiliging** of **WEP**.

Als u geen beveiliging instelt voor uw draadloze netwerk:

- a** Tik op  totdat **Geen beveiliging** verschijnt en tik daarna op **Geen beveiliging**.
- b** Tik op **OK**.

Gebruik van de **WEP**-codering:

- a** Tik op  totdat **WEP** verschijnt en tik daarna op **WEP**.
- b** Tik op het tekstveld van de **WEP-sleutel** en voer de **WEP-sleutel** in.
- c** Tik op **Sleutel overdragen** en selecteer daarna de gewenste verzendsleutel uit **Auto** of **WEP-sleutel 1** tot **WEP-sleutel 4**.


d Tik op OK.

- 11 Het scherm **Systeem opnieuw starten** verschijnt.
- 12 Schakel de printer uit en opnieuw in om de instellingen toe te kunnen passen.  
De instelling van de draadloze LAN-verbinding is gereed.

### Dell Printer Configuration Web Tool

 **OPMERKING:** zie “Gebruik van digitale certificaten” voor meer informatie over het gebruik van WPA-Enterprise-AES, WPA2-Enterprise-AES of WPA-Enterprise-TKIP.


- 1 Controleer of de printer is uitgeschakeld en de draadloze adapter met de printer is verbonden.
- 2 Sluit met behulp van een Ethernetkabel de printer op het netwerk aan.  
Zie “De printer op computer of netwerk aansluiten” voor de bijzonderheden omtrent het aansluiten van de Ethernetkabel.
- 3 Zet de printer aan.
- 4 Start de **Dell Printer Configuration Web Tool** door het IP-adres van de printer in uw webbrowser in te voeren.
- 5 Klik op **Afdrukserverinstellingen**.
- 6 Klik op het tabblad **Afdrukserverinstellingen**.
- 7 Klik op **Draadloos LAN**.
- 8 Voer de SSID in het **SSID** invoerveld in.
- 9 Selecteer **Ad-Hoc** of **Infrastructuur** in de drop-down-lijst van het **Netwerktipe**.
- 10 Selecteer in de vervolkeuzelijst **Codering** een van de volgende coderingstypes: **Geen beveiliging**, **WEP**, **WPA-PSK-TKIP**, **WPA-PSK-AES/WEP2-PSK AES** of **Auto PSK**. Stel vervolgens elk onderdeel in voor het geselecteerde coderingstype.

 **OPMERKING:** zie “Dell™ Printer Configuration Web Tool” voor meer informatie over elk item.


- 11 Klik op **Nieuwe instellingen toepassen** om de nieuwe instellingen toe te passen.
- 12 Schakel de printer uit, koppel de Ethernetkabel los en schakel de printer daarna weer in.  
De instelling van de draadloze LAN-verbinding is gereed.



## Stel de instellingen voor de draadloze modus opnieuw in

Voer de volgende stappen uit om de draadloze instellingen te wijzigen via uw computer.

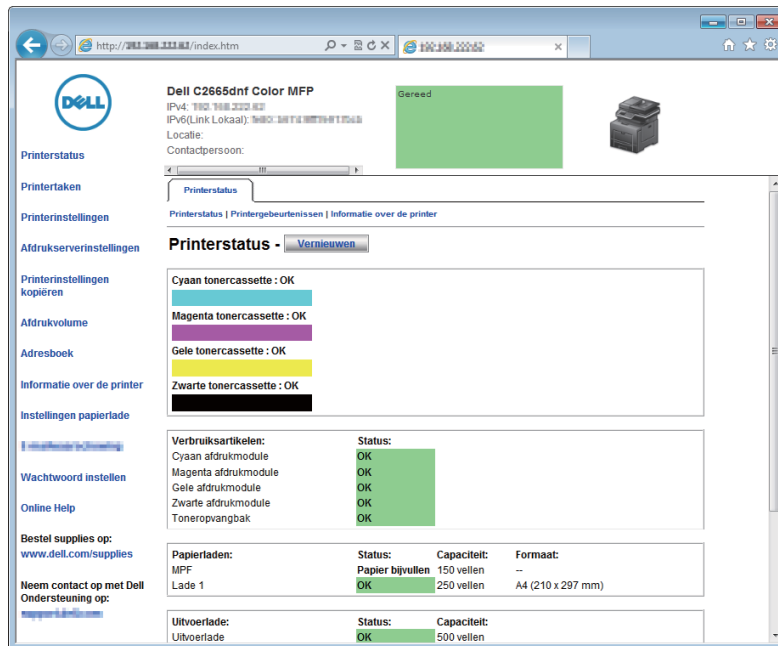
 **OPMERKING:** om de draadloze instelling via een draadloze aansluiting te wijzigen, moet u controleren of de draadloze verbinding volledig is uitgevoerd bij “Configureren van de optionele draadloze adapter”.

### De draadloze instellingen herconfigureren met behulp van de Dell Printer Configuration Web Tool

 **OPMERKING:** de onderstaande instellingen zijn beschikbaar wanneer de netwerkmodus in “Configureren van de optionele draadloze adapter” is ingesteld op **Infrastructuur**.

- 1 Controleer het IP-adres van de printer.
  - a Druk op de knop  (**Informatie**).
  - b Tik op **Over** deze MFP.
  - c Tik op het tabblad **Netwerk**.
  - d Tik op de -knop totdat **IP (v4)**-adres verschijnt en controleer vervolgens het IP-adres dat in **IP (v4)**-adres wordt weergegeven.

- 2 Start de Dell Printer Configuration Web Tool door het IP-adres van de printer in uw webbrowser in te voeren.



- 3 Klik op Afdrukserversinstellingen.
  - 4 Klik op het tabblad Afdrukserversinstellingen.
  - 5 Klik op Draadloos LAN.
  - 6 Wijzig de instellingen voor de draadloze modus van de printer.
  - 7 Start de printer opnieuw.
  - 8 Wijzig de instellingen voor de draadloze modus dienovereenkomstig op uw computer of toegangspunt.
- OPMERKING:** Wanneer uw computer is voorzien van een hulpprogramma voor het instellen van de draadloze modus, wijzig de instellingen dan met behulp van dit hulpprogramma.

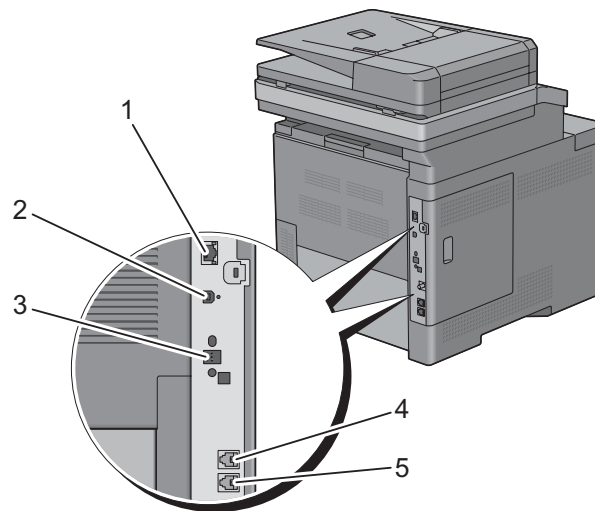
### De draadloze instellingen herconfigureren met behulp van de Dell printerinstallatie

- 1 Plaats de bij de printer geleverde *Software and Documentation*-disk in de computer. Het programma *Dell printer instellen* wordt automatisch geopend.
- 2 Klik op Printerconfiguratie.
- 3 Klik op Configuratie draadloos netwerk.
- 4 Volg de instructies op het scherm en wijzig de draadloze instellingen van de printer.

## Uw printer aansluiten

Om uw Dell™ C2665dnf Color Laser Multifunction Printer te verbinden met een computer of ander toestel moet voor elke verbindingstype voldaan zijn aan de volgende specificaties:

Aansluitingstype	Aansluitingsspecificaties
Ethernet	10 Base-T/100 Base-TX/1000 Base-T
USB	USB 2.0
Draadloos (optie)	IEEE 802.11b/802.11g/802.11n
Telefoonaansluiting	RJ11
Telefoon-muuraansluiting	RJ11



1 Ethernet-aansluiting



2 USB-aansluiting



3 Aansluiting draadloze adapter



4 Telefoonaansluiting

PHONE




5 Telefoon-muuraansluiting

LINE



## De printer op computer of netwerk aansluiten

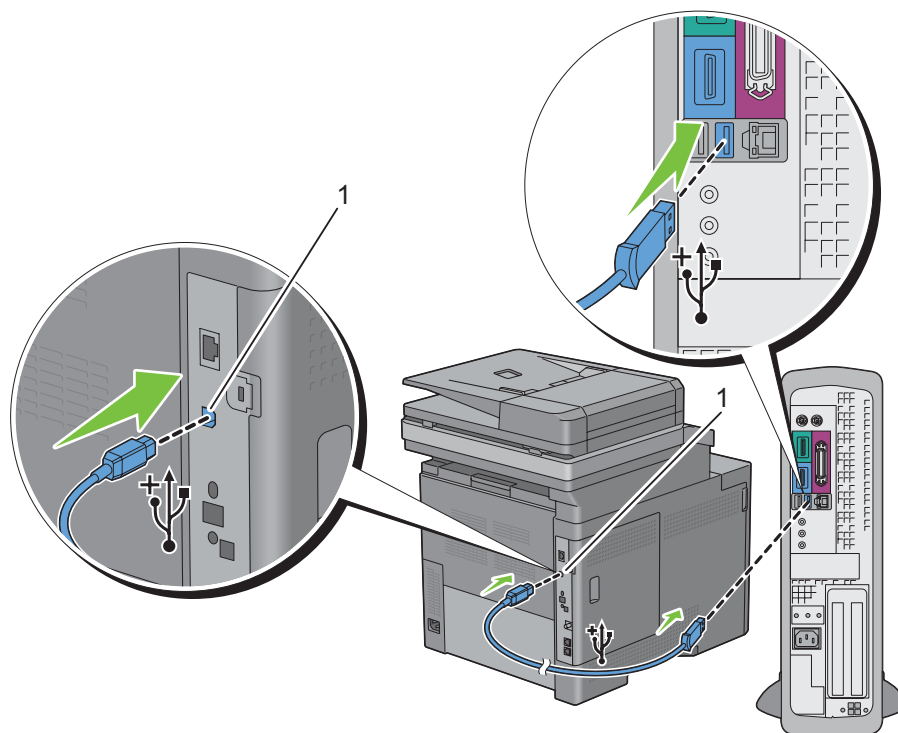
 **OPMERKING:** De *Software and Documentation*-disk bevat ook video-instructies. Klik bij de **Dell printerinstallatie** op **Installatievideo**.

### Directe aansluiting

Een lokale printer is een printer die direct is aangesloten op uw computer via de USB-kabel. Als uw printer is aangesloten op een netwerk, in plaats van direct op uw computer, sla dan dit gedeelte over en ga door naar “Netwerkaansluiting”.

De printer aansluiten op een computer:


- 1 Sluit de kleinere USB-connector aan op de USB-poort achter op de printer.



---

#### 1 USB-aansluiting

---

 **OPMERKING:** controleer of het USB-symbool op de kabel overeenkomt met het USB-symbool op de printer.

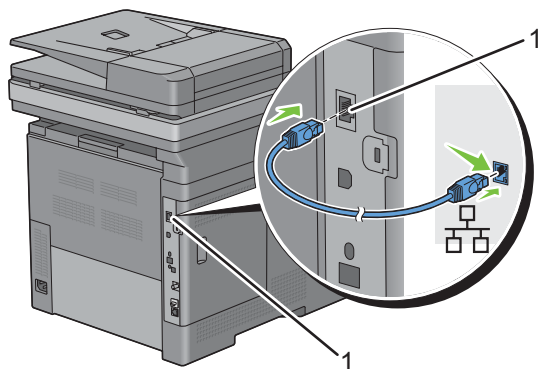
- 2 Sluit het andere uiteinde van de kabel aan op een USB-poort op de computer.

 **OPGELET:** sluit de USB-kabel van de printer niet aan op de USB-poort op het toetsenbord.

## Netwerkaansluiting

De printer aansluiten op een netwerk:

- 1 Sluit de ethernetkabel aan.



---

### 1 Ethernet-aansluiting

---

U sluit de printer aan op het netwerk door Ethernetkabel aan te sluiten op de Ethernetpoort aan de achterzijde van de printer en op een LAN-verbindingpunt of -verdeelpunt (hub). Steek voor een draadloze verbinding de draadloze adapter in de aansluiting voor de draadloze adapter achter op de printer.

Zie “Installeren van de optionele draadloze adapter” voor informatie over een draadloze verbinding.

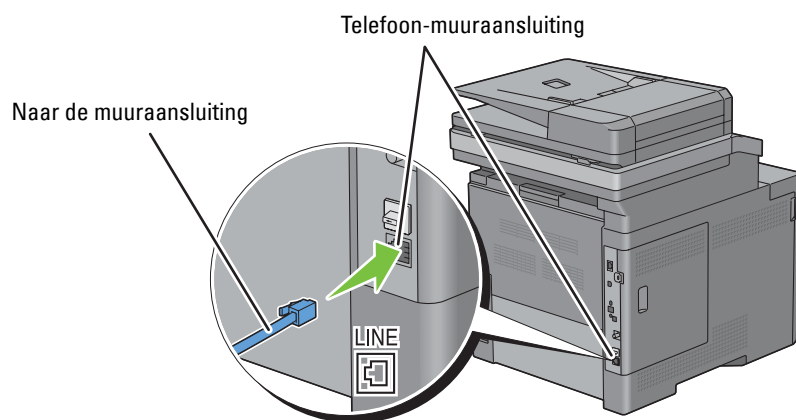
**OPMERKING:** Wanneer u de draadloze adapter wilt gebruiken, moet de ethernetkabel absoluut zijn losgekoppeld.

## Aansluiten van de telefoonlijn

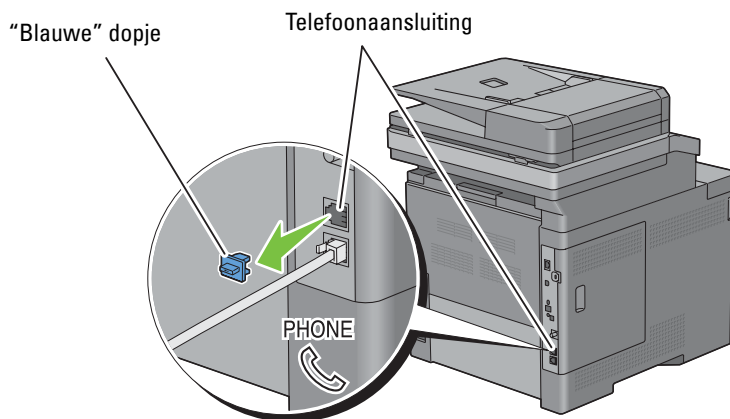
**OPGELET:** Sluit uw printer niet direct aan op een Digital Subscriber Line (DSL) lijn. De printer zou daardoor beschadigd kunnen raken. Om een DSL te gebruiken hebt u een geschikt DSL-filter nodig. Neem voor het DSL-filter contact op met uw service provider.

**OPMERKING:** De *Software and Documentation*-disk bevat ook video-instructies. Klik bij de **Dell printerinstallatie** op **Installatievideo**.

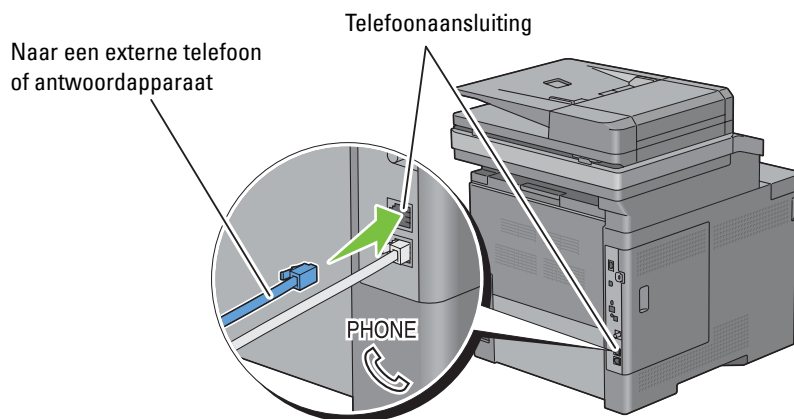
- 1 Sluit één uiteinde van een telefoonsnoer aan op de aansluiting op de telefoon en het andere uiteinde op een aangesloten muuraansluiting.



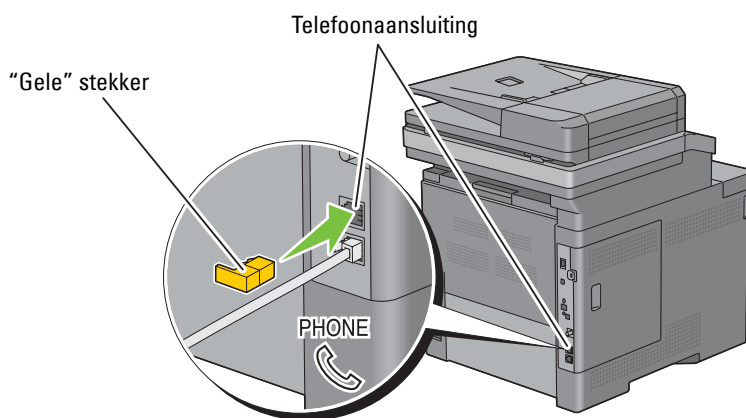
- 2 Verwijder het “Blauwe” dopje van de telefoonaansluiting.



- 3 Om een telefoon en/of antwoordapparaat op uw printer aan te kunnen sluiten moet u het snoer van de telefoon of het antwoordapparaat op de telefoonaansluiting (PHONE) op uw printer aansluiten.



Als de telefoonlijnen in uw land serieel zijn (zoals in Duitsland, Zweden, Denemarken, Oostenrijk, België, Italië, Frankrijk en Zwitserland) en u een “Gele” stekker hebt, dan moet u de “Gele” stekker aansluiten op de telefoonaansluiting (PHONE).






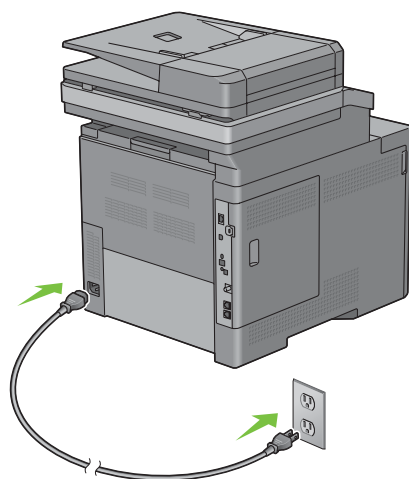
## De printer aanzetten

 **WAARSCHUWING:** gebruik geen verlengsnoeren of losse contactdozen.

 **WAARSCHUWING:** de printer mag niet worden aangesloten op een UPS-systeem (noodstroomvoorziening).

 **OPMERKING:** De *Software and Documentation*-disk bevat ook video-instructies. Klik bij de **Dell printerinstallatie** op **Installatievideo**.

- 1 Sluit de voedingskabel aan op de aansluiting achter op de printer en vervolgens op een spanningsbron.



- 2 Zet de printer aan. Als de printer via een USB kabel is aangesloten, wordt de USB driver automatisch geïnstalleerd.

## Aanvankelijke instellingen instellen op het bedieningspaneel

Wanneer u de printer voor het eerst aanzet, moet u de printertaal, het land, de klokdatum, tijd en faxinstellingen instellen.

Wanneer u de printer aanzet wordt op het touch-paneel het wizardscherm voor het uitvoeren van de aanvankelijke configuratie weergegeven. Volg de onderstaande stappen voor het instellen van de aanvankelijke instellingen.

 **OPMERKING:** Wanneer u niet begint met het configureren van de initiële instellingen, wordt de printer na drie minuten automatisch opnieuw gestart en verschijnt het **Home**-scherm op het touchpaneel. Vervolgens kunt u de onderstaande initiële instelling eventueel uitvoeren door de **Opstartwizard** op het touch-paneel of de **Dell Printer Configuration Web Tool** te activeren.

Zie “Bedieningspaneel” voor meer informatie over het bedieningspaneel.

Zie “Dell™ Printer Configuration Web Tool” voor meer informatie over de **Dell Printer Configuration Web Tool**.

- 1 Het scherm **Selecteer uw taal** verschijnt.
  - a Tik op  tot de gewenste taal verschijnt en tik daarna op de gewenste taal.

---

English

---

Français

---

Italiano

---

Deutsch

---

Español

---

Dansk
Nederlands
Norsk
Svenska

**b** Tik op **Volgende**.

**2** Het scherm **Datum & Tijd** verschijnt.

**a** Tik op de **Tijdzone**.

**b** Tik op  tot de gewenste geografische regio verschijnt en tik daarna op de gewenste geografische regio.

**c** Tik op  tot de gewenste tijdzone verschijnt en tik daarna op de gewenste tijdzone.

Geografische regio	Tijdzone
Afrika	(UTC) Accra, Bamako, Dakar, Nouakchott
	(UTC) Casablanca
	(UTC +01:00) Algiers, Douala, Libreville, Luanda
	(UTC +01:00) Tunis
	(UTC +01:00) Windhoek
	(UTC +02:00) Caïro
	(UTC +02:00) Harare, Johannesburg, Kinshasa, Tripoli
	(UTC +03:00) Addis Ababa, Khartoum, Mogadishu, Nairobi

Geografische regio	Tijdzone
Amerika	(UTC -10:00) Adak
	(UTC -09:00) Alaska
	(UTC -08:00) Pacific Time (Verenigde Staten & Canada)
	(UTC -08:00) Tijuana
	(UTC -07:00) Arizona, Dawson Creek, Sonora
	(UTC -07:00) Chihuahua, Mazatlan
	(UTC -07:00) Mountain Time (Verenigde Staten & Canada)
	(UTC -06:00) Cancun, Mexico City, Monterrey
	(UTC -06:00) Centraal-Amerika
	(UTC -06:00) Central Time (Verenigde Staten & Canada)
	(UTC -06:00) Saskatchewan
	(UTC -05:00) Atikokan, Resolute
	(UTC -05:00) Bogota, Lima, Panama, Quito
	(UTC -05:00) Kaaimaneilanden, Jamaica, Port-au-Prince
	(UTC -05:00) Eastern Time (Verenigde Staten & Canada)
	(UTC -05:00) Grand Turk
	(UTC -05:00) Havana
	(UTC -04:30) Caracas
	(UTC -04:00) Asuncion
	(UTC -04:00) Atlantic Time (Canada)
	(UTC -04:00) Blanc-Sablon
	(UTC -04:00) Caribbean Islands
	(UTC -04:00) Cuiaba
	(UTC -04:00) Georgetown, La Paz, Manaus
	(UTC -04:00) Thule
	(UTC -03:30) St. John's
	(UTC -03:00) Brasilia, Cayenne, Paramaribo
	(UTC -03:00) Buenos Aires
	(UTC -03:00) Groenland
	(UTC -03:00) Miquelon
	(UTC -03:00) Montevideo
	(UTC -02:00) Noronha
Antarctica	(UTC -04:00) Palmer archipel, Santiago
	(UTC -03:00) Rothera
	(UTC +03:00) Syowa
	(UTC +06:00) Mawson, Vostok
	(UTC +07:00) Davis
	(UTC +08:00) Casey
	(UTC +10:00) Dumont d'Urville
(UTC +12:00) McMurdo	

Geografische regio	Tijdzone
Azië	(UTC +02:00) Amman
	(UTC +02:00) Beiroet
	(UTC +02:00) Damascus
	(UTC +02:00) Jeruzalem
	(UTC +02:00) Nicosia
	(UTC +02:00) Palestina
	(UTC +03:00) Aden, Bagdad, Qatar, Riaad
	(UTC +03:30) Teheran
	(UTC +04:00) Baku
	(UTC +04:00) Dubai, Muscat, Tbilisi
	(UTC +04:00) Yerevan
	(UTC +04:30) Kaboel
	(UTC +05:00) Aqtau, Aqtobe, Ashgabat, Samarkand
	(UTC +05:00) Jekaterinenburg
	(UTC +05:00) Karachi
	(UTC +05:30) Colombo, Kolkata
	(UTC +05:45) Kathmandu
	(UTC +06:00) Almaty, Bishkek, Dhaka, Thimphu
	(UTC +06:00) Novosibirsk, Omsk
	(UTC +06:30) Yangon (Rangoon)
	(UTC +07:00) Bangkok, Ho Chi Minh, Hovd, Jakarta
	(UTC +07:00) Krasnoyarsk
	(UTC +08:00) Chongqing, Hong Kong, Shanghai
	(UTC +08:00) Irkutsk
	(UTC +08:00) Kuala Lumpur, Makassar, Manila, Singapore
	(UTC +08:00) Taipei
	(UTC +08:00) Ulaan Baatar
	(UTC +09:00) Dili, Jayapura
	(UTC +09:00) Pyongyang
	(UTC +09:00) Seoul
	(UTC +09:00) Tokyo
	(UTC +09:00) Yakutsk
(UTC +10:00) Sakhalin, Vladivostok	
(UTC +11:00) Magadan	
(UTC +12:00) Anadyr, Kamchatka	

Geografische regio	Tijdzone
Atlantische Oceaan	(UTC -04:00) Bermuda
	(UTC -04:00) Stanley
	(UTC -02:00) South Georgia Island
	(UTC -01:00) Azoren, Scoresbysund
	(UTC -01:00) Cape Verde
	(UTC) Reykjavik
Australië	(UTC +08:00) Perth
	(UTC +08:45) Eucla
	(UTC +09:30) Adelaide
	(UTC +09:30) Darwin
	(UTC +10:00) Brisbane, Lindeman
	(UTC +10:00) Hobart, Melbourne, Sydney
	(UTC +10:30) Lord Howe Island
Europe	(UTC) Dublin, Edinburgh, Lissabon, Londen
	(UTC +01:00) Amsterdam, Berlijn, Rome, Stockholm, Wenen
	(UTC +01:00) Belgrado, Bratislava, Boedapest, Praag
	(UTC +01:00) Brussel, Kopenhagen, Madrid, Parijs
	(UTC +01:00) Sarajevo, Skopje, Warschau, Zagreb
	(UTC +02:00) Athena, Boekarest, Istanboel
	(UTC +02:00) Helsinki, Kiev, Riga, Sofia
	(UTC +02:00) Kaliningrad, Minsk
	(UTC +03:00) Moskou
	(UTC +04:00) Samara
Indische Oceaan	(UTC +03:00) Antananarivo, Comoro-eilanden, Mayotte
	(UTC +04:00) Mahe, Reunion
	(UTC +04:00) Mauritius
	(UTC +05:00) Kerguelen, Malediven
	(UTC +06:00) Chagos
	(UTC +06:30) Cocoseilanden
	(UTC +07:00) Christmaseiland

Geografische regio	Tijdzone
Stille Oceaan	(UTC -11:00) Midway-eilanden, Niue, Samoa
	(UTC -10:00) Cookeilanden, Hawai, Tahiti
	(UTC -09:30) Marquesaseilanden
	(UTC -09:00) Gambiereilanden
	(UTC -08:00) Pitcairneilanden
	(UTC -06:00) Paaseiland
	(UTC -06:00) Galapagoseilanden
	(UTC +09:00) Palau
	(UTC +10:00) Guam, Port Moresby, Saipan
	(UTC +11:00) Efate, Guadalcanal, Kosrae
	(UTC +11:30) Norfolk-eiland
	(UTC +12:00) Auckland
	(UTC +12:00) Fiji, Marshalleilanden
	(UTC +12:45) Chatham
	(UTC +13:00) Tongatapu
(UTC +14:00) Kiritimati	

- d** Tik op OK.
- e** Tik op Datum.
- f** Selecteer uit het weergegeven menu een datumnotatie door de mogelijkheid Notatie te kiezen.

jjjj/mm/dd
dd/mm/jjjj
mm/dd/jjjj

- g** Nadat u het keuzvakje onder Jaar hebt aangetikt, moet u op - of + tikken, of de gewenste waarde in het nummerveld invoeren. Herhaal deze stap om de gewenste waarden voor Maand en Dag in te voeren.
- h** Tik op OK.
- i** Tik op Tijd.
- j** Selecteer voor de tijdnnotatie 12 uur of 24 uur. Wanneer u 12 uur kiest, selecteer dan AM of PM.
- k** Nadat u het keuzvakje onder Uur hebt aangetikt, moet u de gewenste waarde in het nummerveld invoeren. Herhaal deze stap om de gewenste waarde voor Minuten in te voeren.
- l** Tik op OK.
- m** Tik op Volgende.

**3** Het scherm Fax (Wilt u de fax nu instellen?) verschijnt.

Om de fax in te kunnen stellen moet u *Ja, FAX instellen* selecteren en onderstaande stappen uitvoeren. Om het instellen te beëindigen moet u de mogelijkheid *Nee, ik doe dit later* selecteren en doorgaan met stap 4.

**a** Voer met behulp van het nummerveld het faxnummer in van de printer.

**b** Tik op *Land*.

**c** Tik op  tot het gewenste land verschijnt en tik daarna op het gewenste land.

Het standaard papierformaat wordt automatisch ingesteld wanneer het land wordt geselecteerd.

Algerije	A4
Australië	A4
Oostenrijk	A4
België	A4
Bulgarije	A4
Canada	Letter
Colombia	Letter
Costa Rica	Letter
Cyprus	A4
Tsjechische Republiek	A4
Denemarken	A4
Dominicaanse Republiek	Letter
Egypte	A4
Estland	A4
Finland	A4
Frankrijk	A4
Duitsland	A4
Griekenland	A4
Guatemala	Letter
Hongarije	A4
IJsland	A4
Ierland	A4
Italië	A4
Jamaica	Letter
Jordanië	A4
Letland	A4
Liechtenstein	A4
Litouwen	A4
Luxemburg	A4
Maleisië	A4
Malta	A4
Mexico	Letter
Nederland	A4

Nieuw-Zeeland	A4
Nicaragua	Letter
Noorwegen	A4
Panama	Letter
Polen	A4
Portugal	A4
Puerto Rico	Letter
Roemenië	A4
Rusland	A4
Saudi-Arabië	A4
Singapore	A4
Slowakije	A4
Slovenië	A4
Zuid-Afrika	A4
Spanje	A4
Zweden	A4
Zwitserland	A4
Thailand	A4
Tunesië	A4
Turkije	A4
V.A.E.	A4
Groot-Brittannië	A4
Verenigde Staten	Letter
Onbekend	Letter

**d** Tik op Volgende.

**4** Het scherm **Instelling voltooid** (Gefeliciteerd, de instelling is voltooid) verschijnt.

**5** Tik op OK.

De printer wordt automatisch opnieuw gestart nadat u op OK hebt getikt.



# Instellen van het IP-adres

## Een IP-adres toewijzen

Een IP-adres is een unieke nummer dat bestaat uit vier delen, die onderling worden gescheiden door punten en die elk kunnen bestaan uit maximaal drie cijfers, bijvoorbeeld 111 . 222 . 33 . 44.

U kunt de IP-modus selecteren uit Dual Stack, IPv4 en IPv6. Als uw netwerk zowel IPv4 als IPv6 ondersteunt, moet u Dual Stack kiezen.

Kies de IP-modus van uw werkomgeving en stel vervolgens het IP-adres, subnetmasker (alleen voor IPv4) en het Gateway-adres in.

**⚠ OPGELET:** toewijzing van een IP-adres dat al in gebruik is kan leiden tot problemen met de netwerkfuncties.

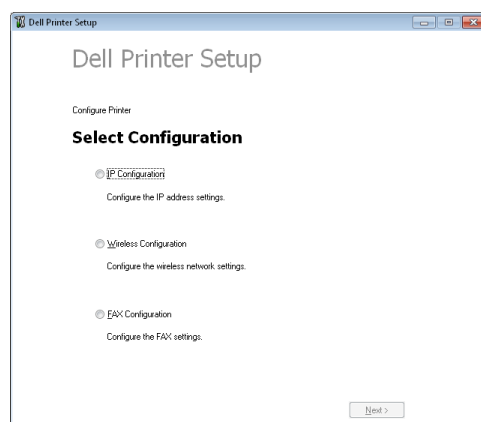
**✍ OPMERKING:** het toewijzen van een IP-adres is een geavanceerde functie, die normaal wordt verricht door een systeembeheerder.

**✍ OPMERKING:** wanneer u in de IPv6-modus een IP-adres handmatig wilt instellen, moet u gebruik maken van de **Dell™ Printer Configuration Web Tool**. Om de **Dell Printer Configuration Web Tool** weer te kunnen geven, moet u link lokaal adres gebruiken. Om de link lokaal adres te kunnen bevestigen, moet een systeeminstellingenrapport worden afgedrukt en **link lokaal adres** onder **Netwerk (bekabeld)** of **Netwerk (draadloos)** worden gecontroleerd. Zie "Rapport/Lijst" voor de details omtrent het afdrukken van een overzicht van de systeeminstellingen.

**✍ OPMERKING:** wanneer de mogelijkheid **Paneelvergrendeling** is ingesteld op **Ingeschakeld**, moet u uw viercijferige wachtwoord invoeren in het menu **Beheerinstellingen**.

### Wanneer u de Dell printerinstallatie gebruikt






- 1 Plaats de bij de printer geleverde *Software and Documentation*-disk in de computer. Het bestand **Dell printerinstallatie** wordt automatisch geopend.
- 2 Klik op **Printerconfiguratie** in het venster **Dell printerinstallatie**. Het venster **Printerconfiguratie** wordt geopend.




- 3 Klik op **IP-configuratie**.
- 4 Volg de instructies op het scherm.

## Bij gebruik van het bedieningspaneel

Zie “Bedieningspaneel” voor meer informatie en over het gebruik van uw bedieningspaneel.

- 1 Druk op de knop  (Informatie).
- 2 Tik op het tabblad Extra en tik daarna op Beheerinstellingen.
- 3 Tik op Netwerk.
- 4 Kies een van de volgende werkwijzen:
  - Wanneer de printer met behulp van de Ethernetkabel met het netwerk is verbonden.*  
Tik op Ethernet.
  - Wanneer de printer met behulp van de draadloze adapter met het netwerk is verbonden.*  
Tik op Draadloos.
- 5 Tik op IP-modus.
- 6 Tik op IPv4-modus en tik daarna op OK.
- 7 Tik op  totdat TCP / IP verschijnt en tik daarna op TCP / IP.
- 8 Tik op IP-adres ophalen.
- 9 Tik op Paneel en selecteer daarna OK.
- 10 Tik op IP-adres.  
De cursor komt te staan op het eerste octet van het IP-adres.
- 11 Gebruik het nummerveld om het eerste octet van het IP-adres in te voeren en tik daarna op  .  
De cursor verspringt naar het volgende cijfer.
  -  **OPMERKING:** U kunt slechts één octet per keer invoeren en moet elke keer  selecteren nadat u een octet heeft ingevoerd.
- 12 Voer de rest van de octetten in en tik daarna op OK.
- 13 Tik op Subnetmasker.
- 14 Herhaal de stappen 11 en 12 om het subnetmasker in te stellen.
- 15 Tik op Gateway-adres.
- 16 Herhaal de stappen 11 en 12 om het Gateway-adres in te stellen.
- 17 Zet de printer uit en daarna weer aan.

## Bij gebruik van de werkset


- 1 Klik op Start → Alle programma's → Dell Printers → Dell C2665dnf Color Laser Multifunction Printer → Werkset.
  -  **OPMERKING:** zie “De optie Werkset starten” voor meer informatie over het starten van de **Werkset**.  
De Werkset wordt geopend.
- 2 Klik op het tabblad Printeronderhoud.
- 3 Selecteer TCP/IP-instellingen uit de lijst links op de pagina.  
De pagina TCP/IP-instellingen verschijnt.
- 4 Selecteer de modus bij IP-adresmodus en voer de waarden in bij IP-adres, Subnetmasker en Gateway-adres.
- 5 Klik op de knop Nieuwe instellingen toepassen om deze instellingen van kracht te laten worden.

U kunt ook het IP-adres aan de printer toewijzen wanneer u de printerstuurprogramma's installeert met het installatieprogramma. Wanneer u de functie **Netwerkinstallatie** gebruikt en **IP-adres ophalen** op de printer staat ingesteld op **AutoIP** of **DHCP**, dan kunt u het IP-adres in het venster printerselectie wijzigen van 0.0.0.0 in het IP-adres van uw keuze.

## Verifiëren van de IP-instellingen

U kunt met behulp van het bedieningspaneel de instellingen controleren door het systeeminstellingenrapport af te drukken of de ping-opdracht in te voeren.

### Controle van de instellingen met behulp van het bedieningspaneel

- 1 Druk op de knop  (Informatie).
- 2 Tik op **Over deze MFP**.
- 3 Tik op het tabblad **Netwerk**.
- 4 Controleer het IP-adres dat wordt weergegeven in **IP (v4) -adres**.

### Controle van de instellingen met behulp van het systeeminstellingenrapport

- 1 Druk het systeeminstellingenrapport af.  
Zie "Rapport/Lijst" voor informatie over het afdrukken van een overzicht van de systeeminstellingen.
- 2 Controleer of het juiste IP-adres, subnetmasker en Gateway-adres in het systeeminstellingenrapport onder **Netwerk (bekabeld)** of **Netwerk (draadloos)** staan.  
Als voor het IP-adres 0.0.0.0 wordt aangegeven (de fabrieksinstelling), dan is er nog geen IP-adres toegewezen. Zie "Een IP-adres toewijzen" als u een adres aan uw printer wilt toewijzen.

### Controle van de instellingen met de ping-opdracht



Ping de printer en controleer of deze reageert. Doe dit bijvoorbeeld op een netwerkcomputer door in de commandoregel het woord ping te tikken, gevolgd door het nieuwe IP-adres van de printer (bijvoorbeeld 192.168.0.11):

```
ping 192.168.0.11
```

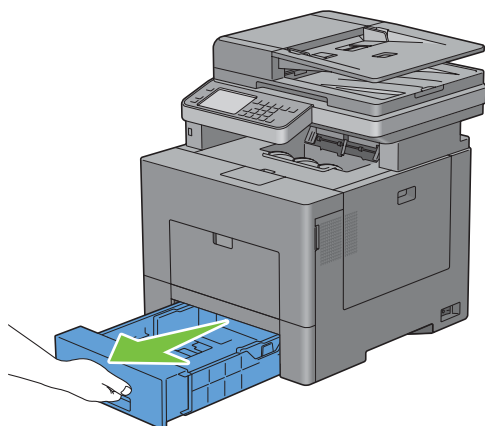
Als de printer actief is op het netwerk, krijgt u een respons.



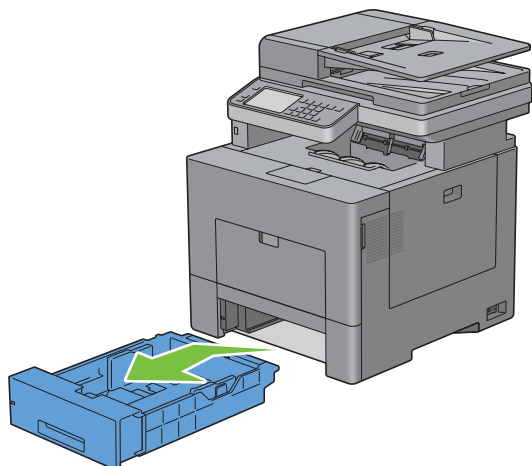
## Papier inleggen

-  **OPMERKING:** voorkom vastlopen van papier, verwijder niet de papierlade tijdens het afdrukken.
-  **OPMERKING:** De *Software and Documentation*-disk bevat ook video-instructies. Klik bij de **Dell printerinstallatie** op **Installatievideo**.

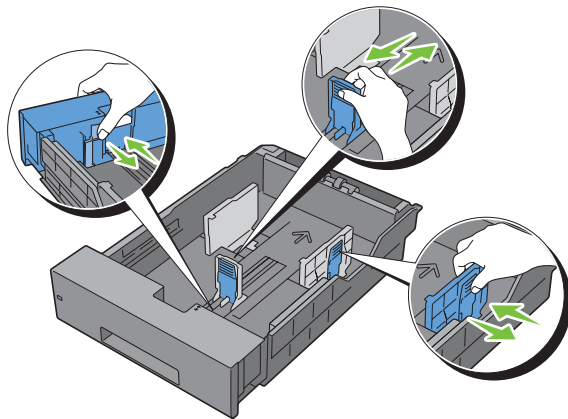
- 1 Trek de lade ca. 20 cm uit de printer.



- 2 Houd de lade met beide handen vast en neem de lade uit de printer.

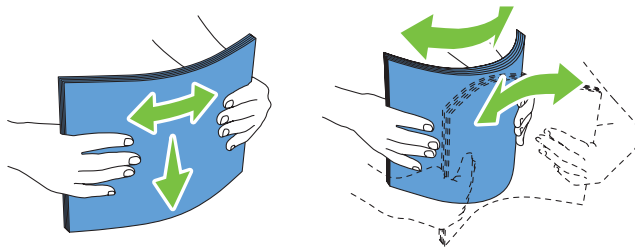


- 3 Stel de papiergeleiders af.



**OPMERKING:** verleng de achterkant van de lade als u er papier van het formaat Legal in legt.

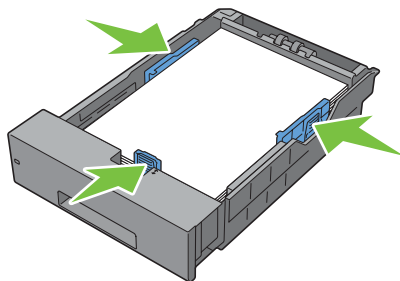
- 4 Voordat u de afdrukmedia plaatst, buigt u de vellen heen en weer en waaiert u de stapel uit. Tik met de stapel op een egaal oppervlak om de vellen gelijk te leggen.



- 5 Leg de afdrukmedia in de papierlade met de aanbevolen kant voor afdrucken boven.

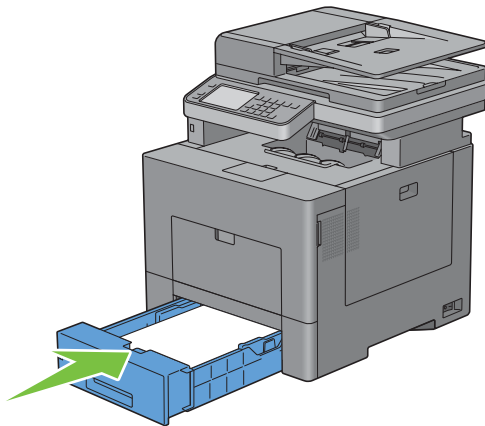
**OPMERKING:** controleer of de stapel niet boven het maximumstreepje in de lade uit komt. Als de lade te vol zit, kan het papier in de printer vastlopen.

- 6 Lijn de breedtegeleiders uit met de randen van het papier.

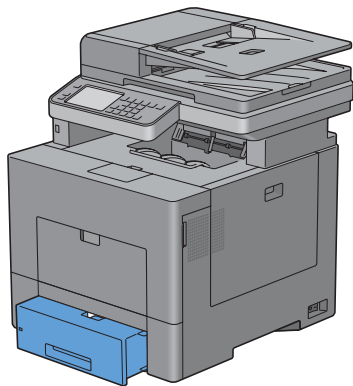


**OPMERKING:** bij het inleggen van door de gebruiker opgegeven afdrukmedia verstelt u de breedtegeleiders en schuift u het verlengstuk van de lade uit door de lengtegeleider in te drukken en te verschuiven totdat die licht tegen de rand van het papier aan rust.

- 7 Plaats de lade in de printer nadat u hebt gecontroleerd of de geleiders goed zijn afgesteld.



**OPMERKING:** wanneer de voorkant van de lade is verlengd steekt deze uit de printer wanneer deze in de printer is geschoven.



- 8 Tik op het touch-paneel **Formaat**.

**OPMERKING:** Stel hetzelfde papierformaat en -type in als het papier dat wordt geladen. Er kan een fout optreden als het ingestelde papierformaat of -type verschilt van het geladen papier.

- 9 Selecteer  tot het gewenste papierformaat verschijnt en selecteer daarna het gewenste papierformaat.
- 10 Tik op **Type**.
- 11 Selecteer  tot de gewenste papiersoort verschijnt en selecteer daarna de gewenste papiersoort.
- 12 Selecteer **OK**.





# De printerstuurprogramma's op Windows<sup>®</sup>-computers installeren

## De status vóór installatie Printerdriver bepalen

Voordat u het printerstuurprogramma op uw computer installeert, kijkt u wat het IP-adres is van uw printer door een van procedures uit “Verifiëren van de IP-instellingen” uit te voeren.

## De firewallinstellingen wijzigen voordat uw printer geïnstalleerd wordt

Als u een van de volgende besturingssystemen gebruikt, moet u de firewallinstellingen wijzigen voordat u de Dell-printersoftware installeert:

- Microsoft<sup>®</sup> Windows XP
- Windows Vista<sup>®</sup>
- Windows 7
- Windows 8
- Windows Server<sup>®</sup> 2008
- Windows Server 2008 R2
- Windows Server 2012

 **OPMERKING:** Bij Windows XP moet Service Pack 2 of 3 geïnstalleerd worden.

De volgende procedure gebruikt Windows 7 als voorbeeld.

- 1 Plaats de *Software and Documentation*-disk in uw computer.
- 2 Klik op Start → Configuratiescherm.
- 3 Selecteer Systeem en beveiliging.
- 4 Klik op Een programma via Windows Firewall toestaan.
- 5 Klik op Instellingen wijzigen → Een ander programma toestaan.
- 6 Vink Bladeren aan.
- 7 Voer D:\setup\_assist.exe (D is de letter van het optische station) in het tekstvak **Bestandsnaam** in en klik daarna op **Openen**.
- 8 Klik op Toevoegen en klik daarna op OK.

## De Software and Documentation-disk plaatsen

- 1 Plaats de *Software and Documentation*-disk in uw computer en klik op setup\_assist.exe om de Dell printerinstallatie te starten.

 **OPMERKING:** als de *Software and Documentation*-disk niet automatisch start, gaat u als volgt te werk:

Voor Windows XP, Windows Server 2008 en Windows Server 2008 R2

Klik op Start → Uitvoeren, typ D:\setup\_assist.exe (D is daarbij de stationsletter van de optische drive) in het dialoogvenster Uitvoeren in en klik daarna op OK.

Voor Windows Vista en Windows 7

Klik op Start → Programma's → Bureau-accessoires → Uitvoeren, typ D:\setup\_assist.exe (D is daarbij de stationsletter van de optische drive) in het dialoogvenster Uitvoeren en klik op OK.

Voor Windows 8 en Windows Server 2012


Wijs naar de rechterbovenhoek of rechteronderhoek van het scherm en klik vervolgens op **Zoeken** → Voer **Uitvoeren** in het zoekvak in, klik op **Apps** en klik vervolgens op **Uitvoeren** → Voer `D:\setup_assist.exe` in (waarbij D de letter is van het optische station) en klik vervolgens op **OK**.

## Configuratie directe verbinding

### Voor het installeren van PCL-, PS- en Fax-printerstuurprogramma

- 1 Klik in het venster voor **Dell printerinstallatie** op **Printerdriver en software installeren** om de installatie te starten.
- 2 Selecteer **Persoonlijke installatie** en klik dan op **Volgende**.
- 3 Volg de aanwijzingen op het scherm om de computer en de printer met elkaar te verbinden via een USB-kabel en zet vervolgens de printer aan.

De Plug and Play-installatie start en de installatiesoftware gaat automatisch door naar de volgende pagina.

 **OPMERKING:** als de installatiesoftware niet automatisch doorgaat naar de volgende pagina, klikt u op **Installeren**.


- 4 Selecteer of **Standaardinstallatie (aanbevolen)** of **Aangepaste installatie** uit de installatiewizard en klik daarna op **Installeren**. Als u kiest voor **Aangepaste installatie**, kunt u zelf precies de software kiezen die u wilt installeren.
- 5 Indien u akkoord gaat met de voorwaarden van de **Kennisgeving informatie betreft milieu**, vinkt u het selectievakje **2-zijdig afdrukken** aan en klikt u op **Installeren** om de installatie verder te zetten.
- 6 Klik op **Voltooiën** en sluit het wizard-hulpprogramma af wanneer het scherm **Gereed om af te drukken!** verschijnt. Als u de installatie wilt controleren, klikt u op **Testpagina afdrukken** voordat u op **Voltooiën** klikt.

### Persoonlijke installatie

Een personal printer is een printer die met een USB-kabel direct op uw computer of op een afdrukserver is aangesloten. Zie “Configuratie netwerkverbinding” als uw printer is aangesloten op een netwerk en niet op uw computer.

### Voor het installeren van XML Paper Specification (XPS) printerstuurprogramma

 **OPMERKING:** het XPS-stuurprogramma wordt ondersteund op de volgende besturingssystemen: Windows Vista, Windows Vista 64-bit Edition, Windows Server 2008, Windows Server 2008 64-bit Edition, Windows Server 2008 R2, Windows 7, Windows 7 64-bit Edition, Windows 8, Windows 8 64-bit Edition en Windows Server 2012.

 **OPMERKING:** wanneer u gebruik maakt van Windows Vista of Windows Server 2008, dan moet u Service Pack 2 of hoger installeren en daarna de Windows Platform-update (KB971644). De update (KB971644) is beschikbaar op de downloadpagina van Windows Update.


### Windows Vista of Windows Vista 64-bit Edition

- 1 Breng de bestanden in het volgende zip-bestand over naar de gewenste locatie.  
`D:\Drivers\XPS\Win_7Vista\XPS-V3_C2665.zip` (D is daarbij de stationsletter van de optische drive)
- 2 Klik op **Start** → **Configuratiescherm** → **Hardware en geluiden** → **Printers**.
- 3 Klik op **Een printer toevoegen**.
- 4 Klik op **Een lokale printer toevoegen**.
- 5 Selecteer de poort die is aangesloten op dit product en klik op **Volgende**.
- 6 Klik op **Bladeren** om het dialoogvenster **Installeren vanaf schijf** te openen.
- 7 Klik op **Bladeren** en selecteer de map waarin de bestanden hebt overgebracht in stap 1.
- 8 Klik op **OK**.

- 9 Selecteer de naam van uw printer en klik op **Volgende**.
- 10 Als u de printernaam wilt wijzigen, typt u de printernaam in het vak **Printernaam** en klikt u op **Volgende**. Als u deze printer wilt gebruiken als de standaardprinter, schakelt u het keuzevakje onder **Printernaam** in en klikt u op **Volgende**.

Het installeren begint.

Als het dialoogvenster **Gebruikersaccountbeheer** verschijnt, klikt u op **Doorgaan**.

 **OPMERKING:** als u de beheerder op de computer bent, klikt u op **Doorgaan**; anders neemt u contact op met de beheerder om door te gaan met de gewenste actie.

- 11 Na voltooiing van de installatie van het stuurprogramma, klikt u op **Een testpagina afdrukken** om een testpagina af te drukken.
- 12 Klik op **Voltoeien**.

#### Windows Server 2008 of Windows Server 2008 64-bit Edition


 **OPMERKING:** u moet zich aanmelden als beheerder.

- 1 Breng de bestanden in het volgende zip-bestand over naar de gewenste locatie.  
D:\Drivers\XPS\Win\_7Vista\XPS-V3\_C2665.zip (D is daarbij de stationsletter van de optische drive)
- 2 Klik op **Start** → **Configuratiescherm** → **Hardware en geluiden** → **Printers**.
- 3 Klik op **Een printer toevoegen**.
- 4 Klik op **Een lokale printer toevoegen**.
- 5 Selecteer de poort die is aangesloten op dit product en klik op **Volgende**.
- 6 Klik op **Bladeren** om het dialoogvenster **Installeren vanaf schijf** te openen.
- 7 Klik op **Bladeren** en selecteer de map waarin de bestanden hebt overgebracht in stap 1.
- 8 Klik op **OK**.
- 9 Selecteer de naam van uw printer en klik op **Volgende**.
- 10 Als u de printernaam wilt wijzigen, typt u de printernaam in het vak **Printernaam** en klikt u op **Volgende**.  
Als u deze printer wilt gebruiken als de standaardprinter, schakelt u het keuzevakje **Stel deze printer in als de standaardprinter** in en klikt u op **Volgende**.
- 11 Als u de enige bent die deze printer gebruikt, selecteert u **Deze printer niet delen**. Als u de printer wel deelt, selecteert u **Deze printer delen zodat anderen in het netwerk deze printer kunnen vinden en gebruiken**.
- 12 Klik op **Volgende**.  
Het installeren begint.
- 13 Na voltooiing van de installatie van het stuurprogramma, klikt u op **Een testpagina afdrukken** om een testpagina af te drukken.
- 14 Klik op **Voltoeien**.

#### Windows 7, Windows 7 64-bit Edition of Windows Server 2008 R2

- 1 Breng de bestanden in het volgende zip-bestand over naar de gewenste locatie.  
D:\Drivers\XPS\Win\_7Vista\XPS-V3\_C2665.zip (D is daarbij de stationsletter van de optische drive)
- 2 Klik op **Start** → **Apparaten en printers**.
- 3 Klik op **Een printer toevoegen**.  
Als u Windows Server 2008 R2 gebruikt, klikt u op **Een lokale of netwerkprinter toevoegen als beheerder**.

Als het dialoogvenster **Gebruikersaccountbeheer** verschijnt, klikt u op **Ja**.


 **OPMERKING:** als u de beheerder op de computer bent, klikt u op **Ja**; anders neemt u contact op met de beheerder om door te gaan met de gewenste actie.

- 4 Klik op **Een lokale printer toevoegen**.
- 5 Selecteer de poort die is aangesloten op dit product en klik op **Volgende**.
- 6 Klik op **Bladeren** om het dialoogvenster **Installeren vanaf schijf** te openen.
- 7 Klik op **Bladeren** en selecteer de map waarin de bestanden hebt overgebracht in stap 1.
- 8 Klik op **OK**.
- 9 Selecteer de naam van uw printer en klik op **Volgende**.
- 10 Als u de printernaam wilt wijzigen, typt u de printernaam in het vak **Printernaam** en klikt u op **Volgende**.  
Als u deze printer wilt gebruiken als de standaardprinter, schakelt u het keuzevakje **Stel deze printer in als de standaardprinter** in en klikt u op **Volgende**.
- 11 Als u de enige bent die deze printer gebruikt, selecteert u **Deze printer niet delen**. Als u de printer wel deelt, selecteert u **Deze printer delen zodat anderen in het netwerk deze printer kunnen vinden en gebruiken**.
- 12 Klik op **Volgende**.  
Het installeren begint.
- 13 Na voltooiing van de installatie van het stuurprogramma, klikt u op **Een testpagina afdrukken** om een testpagina af te drukken.
- 14 Klik op **Voltooien**.

#### Windows 8 en Windows 8 64-bit Edition of Windows Server 2012

- 1 Pak het gedownloadte zip-bestand op de gewenste locatie uit.  
D:\Drivers\XPS\Win\_8\XPS-V4\_C2665.zip (D is daarbij de stationsletter van de optische drive)
- 2 Klik in de bureaubladmodus met de rechtermuisknop op de linkeronderhoek van het scherm en klik vervolgens op **Configuratiescherm**.
- 3 Klik op **Hardware en geluiden (Hardware voor Windows Server 2012)** → **Apparaten en printers** → **Een printer toevoegen**.
- 4 Klik op **Bladeren** om het dialoogvenster **Installeren vanaf schijf** te openen.
- 5 Klik op **Bladeren** en selecteer de map waarin de bestanden hebt overgebracht in stap 1.
- 6 Klik op **OK**.
- 7 Selecteer de naam van uw printer en klik op **Volgende**.
- 8 Als u de printernaam wilt wijzigen, typt u de printernaam in het vak **Printernaam** en klikt u op **Volgende**. Het installeren begint.
- 9 Als u de enige bent die deze printer gebruikt, selecteert u **Deze printer niet delen**. Als u de printer wel deelt, selecteert u **Deze printer delen zodat anderen op het netwerk hem kunnen vinden en gebruiken**. Klik op **Volgende**.
- 10 Na voltooiing van de installatie van het stuurprogramma, klikt u op **Een testpagina afdrukken** om een testpagina af te drukken. Als u deze printer wilt gebruiken als de standaardprinter, schakelt u het selectievakje **Stel deze printer in als de standaardprinter** in.
- 11 Klik op **Voltooien**.

## Configuratie netwerkverbinding


 **OPMERKING:** als u deze printer in een Linux-omgeving wilt gebruiken, dient u een Linux-stuurprogramma te installeren. Zie "De printerstuurprogramma's op Linux-computers installeren (CUPS)" voor meer informatie over de installatie en het gebruik daarvan.


### Configuratie netwerkprinter op een lokaal netwerk

#### Voor het installeren van PCL-, PS- en Fax-printerstuurprogramma

- 1 Klik in het venster voor **Dell printerinstallatie** op **Printerdriver en software installeren** om de installatie te starten.
- 2 Selecteer **Netwerkinstallatie** en klik op **Volgende**.
- 3 Selecteer **Lokale installatie** en klik op **Volgende**.
- 4 Selecteer de printer die u wilt installeren uit de printerlijst en klik op **Volgende**. Als de printer van uw keuze niet in de lijst staat vermeld, vernieuwt u de lijst door op **Vernieuwen** te klikken of u klikt u op **Printer toevoegen** zodat u zelf een printer aan de lijst kunt toevoegen. Op dit punt kunt u het IP-adres en de poortnaam invoeren.


Als u deze printer hebt geïnstalleerd op de servercomputer, schakelt u het keuzevakje **Ik ben deze printer aan het installeren op de server** in.

 **OPMERKING:** bij gebruik van AutoIP verschijnt 0 . 0 . 0 . 0 in het installatieprogramma. U kunt pas verder als u een geldig IP-adres hebt ingevoerd.


 **OPMERKING:** in deze stap wordt in sommige gevallen **Windowsbeveiligingswaarschuwing** weergegeven wanneer u Windows Vista, Windows Vista 64-bit Edition, Windows Server 2008, Windows Server 2008 64-bit Edition, Windows Server 2008 R2, Windows 7, Windows 7 64-bit Edition, Windows 8, Windows 8 64-bit Edition, Windows Server 2012 gebruikt. In dat geval selecteert u **Blokking opheffen** (Toegang toestaan voor Windows Server 2008 R2 en Windows 7) en u gaat daarna door met de procedure.

- 5 Kies de printerinstellingen en klik op **Volgende**.
  - a Voer de printernaam in.
  - b Als u de printer als standaardprinter wilt instellen, schakelt u het keuzevakje **Stel deze printer in als de standaardprinter** in.
  - c Wanneer u het faxstuurprogramma wilt installeren, schakelt u het keuzevakje **Faxstuurprogramma** in. Wanneer u het PostScript Level3 Compatible-stuurprogramma wilt installeren, schakelt u het keuzevakje **PostScript Level3 Compatible-stuurprogramma** in.
  - d Als u wilt dat andere gebruikers van dit netwerk de printer kunnen gebruiken, vinkt u het selectievakje **Geavanceerd** aan en selecteert u **Deel deze printer met andere computers op het netwerk** en voert u een voor iedereen te herkennen naam voor de printer in.
  - e Wanneer u het in kleur afdrucken wilt beperken moet u de desbetreffende **Dell™ ColorTrack**-optie selecteren. Voer het wachtwoord in wanneer de optie **Kleur - wachtwoord ingesteld** is geselecteerd voor **Dell ColorTrack**.
- 6 Selecteer de software en de documentatie die u wilt installeren en klik op **Installeren**. Als u de installatiebestemming wilt wijzigen, klikt u op **Bladeren** en geeft u een nieuwe locatie op.
- 7 Indien u akkoord gaat met de voorwaarden van de **Kennisgeving informatie betreft milieu**, vinkt u het selectievakje **2-zijdig afdrucken** aan en klikt u op **Installeren** om de installatie verder te zetten.
- 8 Klik op **Voltooien** en sluit het wizard-hulpprogramma af wanneer het scherm **Gereed om af te drukken!** verschijnt. Als u de installatie wilt controleren, klikt u op **Testpagina afdrucken** voordat u op **Voltooien** klikt.

## Voor het installeren van XML Paper Specification (XPS) printerstuurprogramma

 **OPMERKING:** het XPS-stuurprogramma wordt ondersteund op de volgende besturingssystemen: Windows Vista, Windows Vista 64-bit Edition, Windows Server 2008, Windows Server 2008 64-bit Edition, Windows Server 2008 R2, Windows 7, Windows 7 64-bit Edition, Windows 8, Windows 8 64-bit Edition en Windows Server 2012.

### Windows Vista of Windows Vista 64-bit Edition

- 1 Breng de bestanden in het volgende zip-bestand over naar de gewenste locatie.  
D:\Drivers\XPS\Win\_7Vista\XPS-V3\_C2665.zip (D is daarbij de stationsletter van de optische drive)
  - 2 Klik op **Start** → **Configuratiescherm** → **Hardware en geluiden** → **Printers**.
  - 3 Klik op **Een printer toevoegen**.
  - 4 Klik op **Netwerkprinter, draadloze printer of Bluetooth-printer toevoegen**.
  - 5 Selecteer de printer of klik op **De printer die ik wil gebruiken, staat niet in de lijst**.
  - 6 Selecteer **Een printer toevoegen met gebruik van een TCP/IP-adres of hostnaam** en klik vervolgens op **Volgende**.
  - 7 Selecteer **TCP/IP-apparaat** in **Apparaattype**, typ het IP-adres bij **Hostnaam of IP-adres** en klik dan op **Volgende**.  
Als het dialoogvenster **Gebruikersaccountbeheer** verschijnt, klikt u op **Doorgaan**.
-  **OPMERKING:** als u de beheerder op de computer bent, klikt u op **Doorgaan**; anders neemt u contact op met de beheerder om door te gaan met de gewenste actie.
- 8 Klik op **Bladeren** om het dialoogvenster **Installeren vanaf schijf** te openen.
  - 9 Klik op **Bladeren** en selecteer de map waarin de bestanden hebt overgebracht in stap 1.
  - 10 Klik op **OK**.
  - 11 Selecteer de naam van uw printer en klik op **Volgende**.
  - 12 Als u de printernaam wilt wijzigen, typt u de printernaam in het vak **Printernaam** en klikt u op **Volgende**.  
Als u deze printer wilt gebruiken als de standaardprinter, schakelt u het keuzevakje **Stel deze printer in als de standaardprinter** in en klikt u op **Volgende**.  
Het installeren begint.
  - 13 Na voltooiing van de installatie van het stuurprogramma, klikt u op **Een testpagina afdrukken** om een testpagina af te drukken.
  - 14 Klik op **Voltooien**.


### Windows Server 2008 of Windows Server 2008 64-bit Edition

 **OPMERKING:** u moet zich aanmelden als beheerder.

- 1 Breng de bestanden in het volgende zip-bestand over naar de gewenste locatie.  
D:\Drivers\XPS\Win\_7Vista\XPS-V3\_C2665.zip (D is daarbij de stationsletter van de optische drive)
- 2 Klik op **Start** → **Configuratiescherm** → **Hardware en geluiden** → **Printers**.
- 3 Klik op **Een printer toevoegen**.
- 4 Klik op **Netwerkprinter, draadloze printer of Bluetooth-printer toevoegen**.
- 5 Selecteer de printer of klik op **De printer die ik wil gebruiken, staat niet in de lijst**.  
Als u een printer selecteert, gaat u naar stap 8.  
Als u op **De printer die ik wil gebruiken, staat niet in de lijst** klikt, gaat u naar stap 6.
- 6 Selecteer **Een printer toevoegen met gebruik van een TCP/IP-adres of hostnaam** en klik vervolgens op **Volgende**.

- 7 Selecteer **TCP/IP-apparaat** uit **Apparaattype** en voer het IP-adres in bij **Hostnaam of IP adres** en klik daarna op **Volgende**.

Als het dialoogvenster **Gebruikersaccountbeheer** verschijnt, klikt u op **Doorgaan**.

 **OPMERKING:** als u de beheerder op de computer bent, klikt u op **Doorgaan**; anders neemt u contact op met de beheerder om door te gaan met de gewenste actie.

- 8 Klik op **Bladeren** om het dialoogvenster **Installeren vanaf schijf** te openen.
- 9 Klik op **Bladeren** en selecteer de map waarin de bestanden hebt overgebracht in stap 1.
- 10 Klik op **OK**.
- 11 Selecteer de naam van uw printer en klik op **Volgende**.
- 12 Als u de printernaam wilt wijzigen, typt u de printernaam in het vak **Printernaam** en klikt u op **Volgende**.  
Als u deze printer wilt gebruiken als de standaardprinter, schakelt u het keuzevakje **Stel deze printer in als de standaardprinter** in en klikt u op **Volgende**.
- 13 Als u de enige bent die deze printer gebruikt, selecteert u **Deze printer niet delen**. Als u de printer wel deelt, selecteert u **Deze printer delen zodat anderen in het netwerk deze printer kunnen vinden en gebruiken**.
- 14 Klik op **Volgende**.  
Het installeren begint.
- 15 Na voltooiing van de installatie van het stuurprogramma, klikt u op **Een testpagina afdrukken** om een testpagina af te drukken.
- 16 Klik op **Voltooien**.


## Windows Server 2008 R2

- 1 Breng de bestanden in het volgende zip-bestand over naar de gewenste locatie.  
D:\Drivers\XPS\Win\_7Vista\XPS-V3\_C2665.zip (D is daarbij de stationsletter van de optische drive)

- 2 Klik op **Start** → **Apparaten en printers**.
- 3 Klik op **Een printer toevoegen**.
- 4 Klik op **Netwerkprinter, draadloze printer of Bluetooth-printer toevoegen**.
- 5 Selecteer de printer of klik op **De printer die ik wil gebruiken, staat niet in de lijst**.

 **OPMERKING:** als u op **De printer die ik wil gebruiken, staat niet in de lijst** klikt, wordt het venster **Een printer op naam of op TCP/IP-adres zoeken weergegeven**. Zoek op het scherm uw printer op.

Als het dialoogvenster **Gebruikersaccountbeheer** verschijnt, klikt u op **Doorgaan**.

 **OPMERKING:** als u de beheerder op de computer bent, klikt u op **Doorgaan**; anders neemt u contact op met de beheerder om door te gaan met de gewenste actie.

- 6 Klik op **Bladeren** om het dialoogvenster **Installeren vanaf schijf** te openen.
- 7 Klik op **Bladeren** en selecteer de map waarin de bestanden hebt overgebracht in stap 1.
- 8 Klik op **OK**.
- 9 Selecteer de naam van uw printer en klik op **Volgende**.
- 10 Als u de printernaam wilt wijzigen, typt u de printernaam in het vak **Printernaam** en klikt u op **Volgende**.  
Als u deze printer wilt gebruiken als de standaardprinter, schakelt u het keuzevakje **Stel deze printer in als de standaardprinter** in en klikt u op **Volgende**.
- 11 Als u de enige bent die deze printer gebruikt, selecteert u **Deze printer niet delen**. Als u de printer wel deelt, selecteert u **Deze printer delen zodat anderen in het netwerk deze printer kunnen vinden en gebruiken**.

**12** Klik op **Volgende**.

Het installeren begint.

**13** Na voltooiing van de installatie van het stuurprogramma, klikt u op **Een testpagina afdrukken** om een testpagina af te drukken.

**14** Klik op **Voltooien**.

#### Windows 7 of Windows 7 64-bit Edition

**1** Breng de bestanden in het volgende zip-bestand over naar de gewenste locatie.

D:\Drivers\XPS\Win\_7Vista\XPS-V3\_C2665.zip (D is daarbij de stationsletter van de optische drive)

**2** Klik op **Start** → **Apparaten en printers**.

**3** Klik op **Een printer toevoegen**.

**4** Klik op **Netwerkprinter, draadloze printer of Bluetooth-printer toevoegen**.

**5** Selecteer de printer of klik op **De printer die ik wil gebruiken, staat niet in de lijst**.

Als u een printer selecteert, gaat u naar stap 8.

Als u op **De printer die ik wil gebruiken, staat niet in de lijst** klikt, gaat u naar stap 6.

**6** Selecteer **Een printer toevoegen met gebruik van een TCP/IP-adres of hostnaam** en klik vervolgens op **Volgende**.

**7** Selecteer **TCP/IP-apparaat** in **Apparaattype**, typ het IP-adres bij **Hostnaam of IP-adres** en klik dan op **Volgende**.

Als het dialoogvenster **Gebruikersaccountbeheer** verschijnt, klikt u op **Ja**.



**OPMERKING:** als u de beheerder op de computer bent, klikt u op **Ja**; anders neemt u contact op met de beheerder om door te gaan met de gewenste actie.

**8** Klik op **Bladeren** om het dialoogvenster **Installeren vanaf schijf** te openen.

**9** Klik op **Bladeren** en selecteer de map waarin de bestanden hebt overgebracht in stap 1.

**10** Klik op **OK**.

**11** Selecteer de naam van uw printer en klik op **Volgende**.

**12** Als u de printernaam wilt wijzigen, typt u de printernaam in het vak **Printernaam** en klikt u op **Volgende**.

Als u deze printer wilt gebruiken als de standaardprinter, schakelt u het keuzevakje **Stel deze printer in als de standaardprinter** in en klikt u op **Volgende**.

**13** Als u de enige bent die deze printer gebruikt, selecteert u **Deze printer niet delen**. Als u de printer wel deelt, selecteert u **Deze printer delen zodat anderen in het netwerk deze printer kunnen vinden en gebruiken**.

**14** Klik op **Volgende**.

Het installeren begint.

**15** Na voltooiing van de installatie van het stuurprogramma, klikt u op **Een testpagina afdrukken** om een testpagina af te drukken.

**16** Klik op **Voltooien**.

#### Windows 8 en Windows 8 64-bit Edition of Windows Server 2012

**1** Pak het gedownloadte zip-bestand op de gewenste locatie uit.


D:\Drivers\XPS\Win\_8\XPS-V4\_C2665.zip (D is daarbij de stationsletter van de optische drive)

**2** Klik in de bureaubladmodus met de rechtermuisknop op de linkeronderhoek van het scherm en klik vervolgens op **Configuratiescherm**.



- 3 Klik op **Hardware en geluiden** (**Hardware** voor Windows Server 2012) → **Apparaten en printers** → **Een printer toevoegen**.
- 4 Klik op **Bladeren** om het dialoogvenster **Installeren vanaf schijf** te openen.
- 5 Klik op **Bladeren** en selecteer de map waarin de bestanden hebt overgebracht in stap 1.
- 6 Klik op **OK**.
- 7 Selecteer de naam van uw printer en klik op **Volgende**.
- 8 Als u de printernaam wilt wijzigen, typt u de printernaam in het vak **Printernaam** en klikt u op **Volgende**. Het installeren begint.
- 9 Als u de enige bent die deze printer gebruikt, selecteert u **Deze printer niet delen**. Als u de printer wel deelt, selecteert u **Deze printer delen zodat anderen op het netwerk hem kunnen vinden en gebruiken**. Klik op **Volgende**.
- 10 Na voltooiing van de installatie van het stuurprogramma, klikt u op **Een testpagina afdrukken** om een testpagina af te drukken. Als u deze printer wilt gebruiken als de standaardprinter, schakelt u het selectievakje **Stel deze printer in als de standaardprinter in**.
- 11 Klik op **Voltooien**.

Maak gebruik van de **Dell Printer Configuration Web Tool** om de status van uw netwerkprinter in de gaten te houden, zonder dat u uw werkplek hoeft te verlaten. U kunt de printerinstellingen bekijken en/of wijzigen, de hoeveelheid toner controleren en bevestigen dat het tijd is om verbruiksartikelen te bestellen. U kunt klikken op de koppeling **Dell-benodigdheden** wanneer u benodigdheden wilt bestellen.

 **OPMERKING:** de **Dell Printer Configuration Web Tool** is niet beschikbaar wanneer de printer rechtstreeks op een computer of een afdrukservers is aangesloten.

Om de **Dell Printer Configuration Web Tool** te kunnen starten, moet u in uw webbrowser het IP-adres typen. De printerconfiguratie verschijnt dan op uw scherm.

U kunt de **Dell Printer Configuration Web Tool** zo instellen, dat deze een e-mail stuurt wanneer de printer benodigdheden of aandacht (bij een storing) nodig heeft.

Instellen van E-mailwaarschuwing:

- 1 Start de **Dell Printer Configuration Web Tool**.
- 2 Klik op de koppeling **E-mailserver: Overzicht instellingen**.
- 3 Onder **Instellingen e-mailserver** typt u de **Primaire SMTP-gateway** en het **Antwoordadres** en typt u tevens uw e-mailadres of dat van de hoofdbeheerder in de e-mailkeuzelijst.
- 4 Klik op **Nieuwe instellingen toepassen**.

 **OPMERKING:** op de SMTP-server verschijnt **Verbinding uitgesteld totdat printer een waarschuwing stuurt** tot er een fout optreedt.

## Instellingen opgeven voor gedeeld afdrukken

U kunt uw nieuwe printer met anderen delen op een netwerk met behulp van de *Software and Documentation*-disk die bij uw printer is geleverd, of via de methode **aanwijzen-en-afdrukken** of de methode “peer-to-peer” van Microsoft®. Als u echter een van de Microsoft-methoden gebruikt, zult u sommige functies niet kunnen benutten, zoals de statusmonitor en de andere printerhulpprogramma’s die worden geïnstalleerd met de *Software and Documentation*-disk.

Als u de printer op een netwerk wilt gebruiken, deelt u de printer en u installeert de stuurprogramma’s ervan op alle computers op het netwerk.

 **OPMERKING:** u moet een Ethernetkabel aanschaffen voor gedeeld afdrukken.

## De gedeelde instellingen van de printer opgeven

### Windows XP, Windows XP 64-bit Edition, Windows Server 2003 of Windows Server 2003 x64 Edition

- 1 Klik op Start → Printers en faxapparaten.
- 2 Klik met de rechtermuisknop op het printerpictogram en selecteer **Eigenschappen**.
- 3 Op het tabblad **Delen** schakelt u het keuzevakje **Deze printer delen** in en u geeft een naam op in het testvakje **Sharenaam**.
- 4 Klik op **Extra stuurprogramma's** en selecteer de besturingssystemen van alle netwerkclients die op deze printer afdrucken.
- 5 Klik op **OK**.

Als er bestanden ontbreken, wordt u gevraagd de cd van het server-besturingssysteem te plaatsen.

### Windows Vista of Windows Vista 64-bit Edition

- 1 Klik op Start → Configuratiescherm → Hardware en geluiden → Printers.
- 2 Klik met de rechtermuisknop op dit printerpictogram en selecteer **Delen**.
- 3 Klik op de knop **Opties voor delen wijzigen**.  
Het bericht **Uw toestemming is nodig om te kunnen doorgaan** verschijnt.
- 4 Klik op **Doorgaan**.
- 5 Selecteer het keuzevakje **Deze printer delen**, en geef een naam op in het testvakje **Sharenaam**.
- 6 Klik op **Extra stuurprogramma's** en selecteer de besturingssystemen van alle netwerkclients die op deze printer afdrucken.
- 7 Klik op **OK**.

### Windows Server 2008 of Windows Server 2008 64-bit Edition

- 1 Klik op Start → Configuratiescherm → Printers.
- 2 Klik met de rechtermuisknop op dit printerpictogram en selecteer **Delen**.
- 3 Als dit er is, klikt u op **Opties voor delen wijzigen**.
- 4 Selecteer het keuzevakje **Deze printer delen**, en geef een naam op in het testvakje **Sharenaam**.
- 5 Klik op **Extra stuurprogramma's** en selecteer de besturingssystemen van alle netwerkclients die op deze printer afdrucken.
- 6 Klik op **OK**.

### Windows 7, Windows 7 64-bit Edition of Windows Server 2008 R2

- 1 Klik op Start → Apparaten en printers.
- 2 Klik met de rechtermuisknop op het printerpictogram en selecteer **Printereigenschappen**.
- 3 Klik op het tabblad **Delen** op **Opties voor delen wijzigen** als deze optie er is.  
Selecteer het keuzevakje **Deze printer delen**, en geef een naam op in het testvakje **Sharenaam**.
- 4 Klik op **Extra stuurprogramma's** en selecteer de besturingssystemen van alle netwerkclients die op deze printer afdrucken.
- 5 Klik op **Toepassen** en klik vervolgens op **OK**.

## Windows 8 en Windows 8 64-bit Edition of Windows Server 2012

- 1 Klik in de bureaubladmodus met de rechtermuisknop op de linkeronderhoek van het scherm en klik vervolgens op **Configuratiescherm** → **Hardware en geluiden** (**Hardware** voor Windows Server 2012) → **Apparaten en printers**.
- 2 Klik met de rechtermuisknop op het printerpictogram en selecteer **Printereigenschappen**.
- 3 Klik op het tabblad **Delen** op **Opties voor delen wijzigen** als deze optie er is.
- 4 Selecteer het keuzevakje **Deze printer delen**, en geef een naam op in het testvakje **Sharenaam**.
- 5 Klik op **Extra stuurprogramma's** en selecteer de besturingssystemen van alle netwerkclients die gebruik maken van deze printer.
- 6 Klik op **Toepassen** en klik vervolgens op **OK**.

Controleer of de printer goed wordt gedeeld:

- Controleer of het printerobject in de map **Printers** of **Printers en faxapparaten** of **Apparaten en printers** aangeeft dat deze printer wordt gedeeld. Het pictogram voor delen staat onder het printerpictogram.
- Blader door **Netwerk** of **Mijn netwerklocaties**. Zoek de hostnaam van de server op en kijk of de gedeelde naam die u voor de printer hebt gekozen, wordt weergegeven.

Nu de printer wordt gedeeld, kunt u de printer installeren op de netwerkclients met behulp van de methode **aanwijzen-en-afdrukken** of “peer-to-peer”.



**OPMERKING:** wanneer de bits-versie van het besturingssysteem (32/64 bits) van een afdrukserver verschilt van die van een client-computer, dan moet u het printerstuurprogramma voor de client-computerversie handmatig toevoegen op de server. Anders kan het printerstuurprogramma niet met behulp van de methode **aanwijzen en afdrukken** of **peer-to-peer** op de client-computer worden geïnstalleerd. Wanneer de afdrukserver bijvoorbeeld draait onder de Windows XP 32 bits-versie, terwijl de client-computer onder de Windows 7 64 bits-versie draait, dan moet u onderstaande aanwijzingen volgen om het printerstuurprogramma voor de 64 bits-client tevens op de 32 bits-server te installeren.

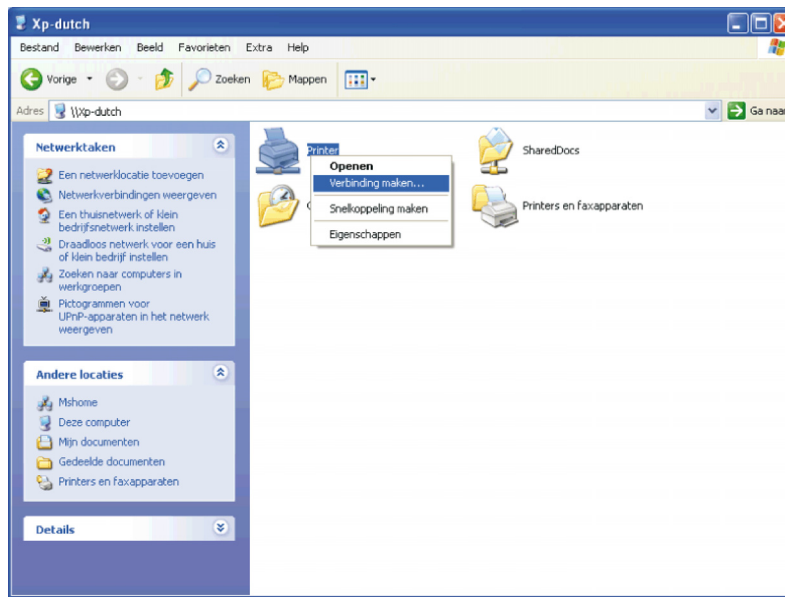
- a Klik op de optie **Extra stuurprogramma's** in het scherm voor het delen van printers.  
Zie “De gedeelde instellingen van de printer opgeven” voor informatie over hoe dit scherm moet worden weergegeven.
- b Selecteer het selectievakje **x64** en klik daarna op **OK**.
- c Plaats de *Software and Documentation*-disk in uw computer.
- d Klik op de optie **Bladeren** om de map aan te geven waar het stuurprogramma voor het 64 bits-besturingssysteem staat en klik daarna op **OK**.  
Het installeren begint.

## Aanwijzen en afdrukken

Aanwijzen en afdrukken is een technologie van Microsoft Windows waarmee u verbinding kunt maken met een externe printer. Deze functie download en installeert automatisch het printerstuurprogramma.

## Windows XP, Windows XP 64-bit Edition, Windows Server 2003 of Windows Server 2003 x64 Edition

- 1 Op het Windows-bureaublad van de clientcomputer dubbelklikt u op **Mijn netwerklocaties**.
- 2 Zoek de hostnaam van de servercomputer op en dubbelklikt op de hostnaam.
- 3 Klik met de rechtermuisknop op de naam van de gedeelde printer en klik dan op **Verbinden**.



Wacht tot de stuurprogramma-informatie is gekopieerd van de servercomputer naar de clientcomputer en tot er een nieuw printerobject is toegevoegd aan de map **Printers en faxapparaten**. De kopieertijd die dit kan vergen varieert, afhankelijk van de drukte op het netwerk en andere factoren.

- 4 Sluit tenslotte **Mijn netwerklocaties**.
- 5 Druk een testpagina af om te zien of de installatie is gelukt.
  - a Klik op **Start** → **Printers en faxapparaten**.
  - b Selecteer de printer die u zojuist hebt aangemaakt.
  - c Klik op **Bestand** → **Eigenschappen**.
  - d Klik op het tabblad **Algemeen** op **Testpagina afdrukken**.

Als de testpagina goed wordt afgedrukt, is het installeren van de printer voltooid.

#### **Windows Vista of Windows Vista 64-bit Edition**

- 1 Klik op het Windows-bureaublad van de client-computer op **Start** → **Netwerk**.
- 2 Zoek de hostnaam van de servercomputer op en dubbelklik op de hostnaam.
- 3 Klik met de rechtermuisknop op de naam van de gedeelde printer en klik dan op **Verbinden**.
- 4 Klik op **Stuurprogramma installeren**.
- 5 Klik op **Doorgaan** in het dialoogvenster **Gebruikersaccountbeheer**.
- 6 Wacht tot de stuurprogramma-informatie is gekopieerd van de servercomputer naar de clientcomputer en tot er een nieuw printerobject is toegevoegd aan de map **Printers**. De tijd die dit kan vergen varieert, afhankelijk van de drukte op het netwerk en andere factoren.
- 7 Druk een testpagina af om te zien of de installatie is gelukt.
  - a Klik op **Starten** → **Configuratiescherm** → **Hardware en geluiden**.
  - b Selecteer **Printers**.
  - c Klik met de rechtermuisknop op de printer die u zojuist hebt aangemaakt en klik op **Eigenschappen**.
  - d Klik op het tabblad **Algemeen** op **Testpagina afdrukken**.

Als de testpagina goed wordt afgedrukt, is het installeren van de printer voltooid.

### Windows Server 2008 of Windows Server 2008 64-bit Edition

- 1 Klik op het Windows-bureaublad van de client-computer op **Start** → **Netwerk**.
- 2 Zoek de hostnaam van de servercomputer op en dubbelklik op de hostnaam.
- 3 Klik met de rechtermuisknop op de naam van de gedeelde printer en klik dan op **Verbinden**.
- 4 Klik op **Stuurprogramma installeren**.
- 5 Wacht tot de stuurprogramma-informatie is gekopieerd van de servercomputer naar de clientcomputer en tot er een nieuw printerobject is toegevoegd aan de map **Printers**. De tijd die dit kan vergen varieert, afhankelijk van de drukte op het netwerk en andere factoren.
- 6 Druk een testpagina af om te zien of de installatie is gelukt.
  - a Klik op **Start** → **Configuratiescherm**.
  - b Selecteer **Printers**.
  - c Klik met de rechtermuisknop op de printer die u zojuist hebt aangemaakt en selecteer **Eigenschappen**.
  - d Klik op het tabblad **Algemeen** op **Testpagina afdrukken**.Als de testpagina goed wordt afgedrukt, is het installeren van de printer voltooid.

### Windows 7, Windows 7 64-bit Edition of Windows Server 2008 R2

- 1 Op het Windows-werkblad van de clientcomputer, klikt u op **Start** → uw gebruikersnaam → **Netwerk** (**Start** → **Netwerk** voor Windows Server 2008 R2).
- 2 Zoek de hostnaam van de servercomputer op en dubbelklik op de hostnaam.
- 3 Klik met de rechtermuisknop op de naam van de gedeelde printer en klik dan op **Verbinden**.
- 4 Klik op **Stuurprogramma installeren**.
- 5 Wacht tot de stuurprogramma-informatie is gekopieerd van de servercomputer naar de clientcomputer en tot er een nieuw printerobject is toegevoegd aan de map **Apparaten en printers**. De tijd die dit kan vergen varieert, afhankelijk van de drukte op het netwerk en andere factoren.
- 6 Druk een testpagina af om te zien of de installatie is gelukt.
  - a Klik op **Start** → **Apparaten en printers**.
  - b Klik met de rechtermuisknop op de printer die u zojuist hebt aangemaakt en selecteer **Printereigenschappen**.
  - c Klik op het tabblad **Algemeen** op **Testpagina afdrukken**.Als de testpagina goed wordt afgedrukt, is het installeren van de printer voltooid.

### Windows 8 en Windows 8 64-bit Edition of Windows Server 2012

- 1 Wijs naar de rechterbovenhoek of rechteronderhoek van het scherm en klik vervolgens op **Zoeken** → Voer **Netwerk** in het zoekvak in, klik op **Apps** en klik vervolgens op **Netwerk**.
- 2 Zoek de hostnaam van de servercomputer op en dubbelklik op de hostnaam.
- 3 Klik met de rechtermuisknop op de naam van de gedeelde printer en klik dan op **Verbinden**.
- 4 Klik op **Stuurprogramma installeren**.
- 5 Wacht tot de stuurprogramma-informatie is gekopieerd van de servercomputer naar de clientcomputer en tot er een nieuw printerobject is toegevoegd aan de map **Apparaten en printers**. De tijd die dit kan vergen varieert, afhankelijk van de drukte op het netwerk en andere factoren.
- 6 Druk een testpagina af om te zien of de installatie is gelukt.
  - a Klik in de bureaubladmodus met de rechtermuisknop op de linkeronderhoek van het scherm en klik vervolgens op **Configuratiescherm** → **Hardware en geluiden** (**Hardware** voor Windows Server 2012) → **Apparaten en printers**.

- b Klik met de rechtermuisknop op de printer die u zojuist hebt aangemaakt en selecteer **Printereigenschappen**.
- c Klik op het tabblad **Algemeen** op **Testpagina afdrukken**.

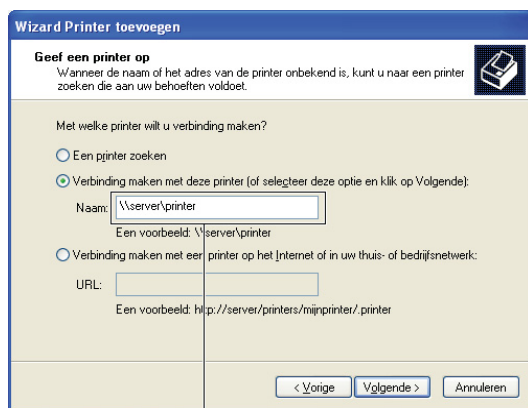
Als de testpagina goed wordt afgedrukt, is het installeren van de printer voltooid.

## Peer-to-peer

Bij gebruik van de “peer-to-peer”-methode wordt het printerstuurprogramma in zijn geheel geïnstalleerd op elke clientcomputer. De netwerkclients behouden de controle over de wijzigingen in het stuurprogramma. De clientcomputer zorgt voor het afhandelen van de afdruktaak.

## Windows XP, Windows XP 64-bit Edition, Windows Server 2003 of Windows Server 2003 x64 Edition

- 1 Klik op **Start** → **Printers en faxapparaten**.
- 2 Klik op **Een printer toevoegen**.
- 3 Klik op **Volgende**.
- 4 Selecteer **Een netwerkprinter** of een printer die is aangesloten op een andere computer en klik dan op **Volgende**. Als de printer niet in de lijst voorkomt, typt u het pad naar de printer in het tekstvakje.



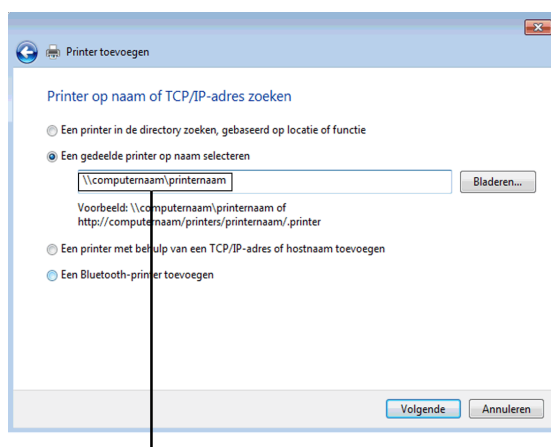
Bijvoorbeeld: \\<hostnaam server>\<naam van gedeelde printer>

De hostnaam van de server is de naam van de servercomputer waaronder die is geregistreerd op het netwerk. De naam gedeelde printer is de naam die is toegewezen tijdens het server-installatieproces.

- 5 Klik op **Een printer zoeken** en klik vervolgens op **Volgende**. Als dit een nieuwe printer is, wordt u misschien gevraagd een printerstuurprogramma te installeren. Als er geen printerstuurprogramma beschikbaar is, zult u een pad moeten opgeven naar beschikbare stuurprogramma's.
- 6 Selecteer **Ja** als u deze printer wilt instellen als standaardprinter, en klik dan op **Volgende**. Als u de installatie wil controleren, klikt u op **Ja** om een testpagina af te drukken.
- 7 Klik op **Voltoeien**. Als de testpagina goed wordt afgedrukt, is het installeren van de printer voltooid.

### Windows Vista of Windows Vista 64-bit Edition

- 1 Klik op Start → Configuratiescherm → Hardware en geluiden → Printers.
- 2 Start de wizard **Printer toevoegen** door op **Een printer toevoegen** te klikken.
- 3 Selecteer **Netwerkprinter, draadloze printer of Bluetooth-printer toevoegen** en klik vervolgens op **Volgende**. Als de printer in de lijst voorkomt, selecteert u de printer en klikt u op **Volgende** of u selecteert **De printer die ik wil gebruiken, staat niet in de lijst** en typt het pad van de printer in het tekstvak **Een gedeelde printer op naam selecteren** en klikt op **Volgende**.



Bijvoorbeeld: \\<hostnaam server>\<naam van gedeelde printer>

De hostnaam van de server is de naam van de servercomputer waaronder die is geregistreerd op het netwerk. De naam gedeelde printer is de naam die is toegewezen tijdens het server-installatieproces.

Als dit een nieuwe printer is, wordt u misschien gevraagd een printerstuurprogramma te installeren. Als er geen printerstuurprogramma beschikbaar is, zult u een pad moeten opgeven naar beschikbare stuurprogramma's.

- 4 Selecteer **Ja** als u deze printer wilt instellen als standaardprinter, en klik dan op **Volgende**.
- 5 Als u de installatie wilt controleren, klikt u op **Testpagina afdrukken**.
- 6 Klik op **Voltoeien**.

Als de testpagina goed wordt afgedrukt, is het installeren van de printer voltooid.

### Windows Server 2008 of Windows Server 2008 64-bit Edition

- 1 Klik op Start → Configuratiescherm → Printers.
- 2 Klik op **Een printer toevoegen**.
- 3 Selecteer **Netwerkprinter, draadloze printer of Bluetooth-printer toevoegen** en klik vervolgens op **Volgende**. Als de printer in de lijst voorkomt, selecteert u de printer en klikt u op **Volgende** of selecteert u **De printer die ik wil gebruiken, staat niet in de lijst** en typt u het pad van de printer in het tekstvakje **Een gedeelde printer op naam selecteren** en klikt op **Volgende**.

Bijvoorbeeld: \\<hostnaam server>\<naam van gedeelde printer>

De hostnaam van de server is de naam van de servercomputer waaronder die is geregistreerd op het netwerk. De naam gedeelde printer is de naam die is toegewezen tijdens het server-installatieproces.

Als dit een nieuwe printer is, wordt u misschien gevraagd een printerstuurprogramma te installeren. Als er geen printerstuurprogramma beschikbaar is, zult u een pad moeten opgeven naar beschikbare stuurprogramma's.

- 4 Selecteer **Ja** als u deze printer wilt instellen als standaardprinter, en klik dan op **Volgende**.
- 5 U klikt op **Een testpagina afdrukken** als u de installatie wilt controleren.

- 6 Klik op **Voltooien**.

Als de testpagina goed wordt afgedrukt, is het installeren van de printer voltooid.

#### **Windows 7, Windows 7 64-bit Edition of Windows Server 2008 R2**

- 1 Klik op **Start** → **Apparaten en printers**.
- 2 Klik op **Een printer toevoegen**.
- 3 Selecteer **Netwerkprinter, draadloze printer of Bluetooth-printer**. Als de printer is vermeld, selecteert u de printer en klikt u op **Volgende**, of u selecteert **De printer die ik wil gebruiken, staat niet in de lijst**. Klik op **Een gedeelde printer op naam selecteren** en typ het pad naar de printer in het tekstvak, en klik op **Volgende**.

Bijvoorbeeld: \\<hostnaam server>\<naam van gedeelde printer>

De hostnaam server is de naam van de servercomputer waaronder die is geregistreerd op het netwerk. De naam gedeelde printer is de naam die is toegewezen tijdens het server-installatieproces.

Als dit een nieuwe printer is, wordt u misschien gevraagd een printerstuurprogramma te installeren. Als er geen systeemstuurprogramma beschikbaar is, zult u een pad moeten opgeven naar het beschikbare stuurprogramma.

- 4 Bevestig de printernaam en klik op **Volgende**.
- 5 Selecteer **Ja** als u deze printer wilt instellen als standaardprinter, en klik dan op **Volgende**.
- 6 U klikt op **Een testpagina afdrukken** als u de installatie wilt controleren.
- 7 Klik op **Voltooien**.

Als de testpagina goed wordt afgedrukt, is het installeren van de printer voltooid.

#### **Windows 8 en Windows 8 64-bit Edition of Windows Server 2012**

- 1 Klik in de bureaubladmodus met de rechtermuisknop op de linkeronderhoek van het scherm en klik vervolgens op **Configuratiescherm** → **Hardware en geluiden (Hardware voor Windows Server 2012)** → **Apparaten en printers**.
- 2 Start de wizard **Printer toevoegen** door op **Een printer toevoegen** te klikken.
- 3 Als de printer is vermeld, selecteert u de printer en klikt u op **Volgende**, of u selecteert **De printer die ik wil gebruiken, staat niet in de lijst**. Klik op **Een gedeelde printer op naam selecteren** en typ het pad naar de printer in het tekstvak, en klik op **Volgende**.

Bijvoorbeeld: \\<hostnaam server>\<naam gedeelde printer>

De hostnaam server is de naam van de servercomputer waaronder die is geregistreerd op het netwerk. De naam gedeelde printer is de naam die is toegewezen tijdens het server-installatieproces.

Als dit een nieuwe printer is, wordt u misschien gevraagd een printerstuurprogramma te installeren. Als er geen systeemstuurprogramma beschikbaar is, zult u een pad moeten opgeven naar het beschikbare stuurprogramma.

- 4 Bevestig de printernaam en klik op **Volgende**.
- 5 Selecteer **Ja** als u deze printer wilt instellen als standaardprinter, en klik dan op **Volgende**.
- 6 U klikt op **Een testpagina afdrukken** als u de installatie wilt controleren.
- 7 Klik op **Voltooien**.

Als de testpagina goed wordt afgedrukt, is het installeren van de printer voltooid.



# De printerstuurprogramma's op Macintosh-computers installeren

## Stuurprogramma's en software installeren

- 1 Plaats de *Software and Documentation*-disk in uw Macintosh-computer.
- 2 Dubbelklik op het symbool **Dell C2665 installatieprogramma** en klik daarna op **Doorgaan**.
- 3 Als u in het pop-upvenster wordt gevraagd het programma dat in het installatiepakket is meegeleverd te bevestigen, klikt u op **Ga door**.
- 4 Klik op **Doorgaan** in het venster **Belangrijke informatie**.
- 5 Selecteer een taal bij de softwarelicentie-overeenkomst.
- 6 Als u de softwarelicentie-overeenkomst hebt gelezen, klikt u op **Ga door**.
- 7 Als u akkoord gaat met de voorwaarden in de softwarelicentie-overeenkomst, klikt u op **Akkoord** om door te gaan met het installatieproces.
- 8 Bevestig de locatie waar het stuurprogramma moet worden geïnstalleerd.
- 9 Klik op **Installeren** om de standaardinstallatie uit te voeren.  
Als u een aangepaste installatie wilt selecteren, klikt u op **Aanpassen** om de opties te kiezen die u wilt installeren.
  - Dell C2665dnf Printerstuurprogramma
  - Dell C2665dnf Faxstuurprogramma
  - Dell C2665dnf Scannerstuurprogramma
  - Dell Printerstatusmonitor
- 10 Voer de naam en het wachtwoord van de beheerder in en klik daarna op **Software installeren**.
- 11 Klik op **Ga door met installatie** om met de installatie door te gaan.
- 12 Wanneer het bericht **De installatie was succesvol** verschijnt, moet u op **Uitloggen** klikken om de installatie af te sluiten.


## Een printer onder Mac OS X 10.5, 10.6, 10.7 of 10.8

### Bij gebruik van een USB-verbinding

- 1 Zet de printer aan.
- 2 Sluit de USB-kabel aan tussen de printer en de Macintosh-computer.  
De printer wordt automatisch aan uw Macintosh-computer toegevoegd.

### Bij gebruik van IP-afdrukken


- 1 Zet de printer aan.
- 2 Controleer of de Macintosh-computer en de printer op elkaar zijn aangesloten.  
Als u kabels gebruikt, sluit u een LAN-kabel tussen de printer en het netwerk aan.  
Als u een draadloze verbinding gebruikt, moet u zorgen dat de draadloze verbinding correct op uw Macintosh-computer en de printer is geconfigureerd.
- 3 Open de **Systeemvoorkeuren** en klik op **Print & Fax** (**Print & Scan** voor Mac OS X 10.7 en Mac OS X 10.8).

- 4 Klik op het plusteken (+) en dan op **IP**.
- 5 Selecteer **Line Printer Daemon - LPD** onder **Protocol**.
- 6 Typ het IP-adres voor de printer in het gedeelte **Adres**.
- 7 Selecteer **Dell C2665dnf Color MFP** voor **Druk af met** (**Gebruiken** voor Mac OS X 10.8).
  -  **OPMERKING:** als afdrukken met gebruik van IP-afdrukken is geconfigureerd, wordt de wachtrijnaam leeg weergegeven. U hoeft deze niet te specificeren.
- 8 Klik op **Toevoegen**.
- 9 Selecteer de opties die zijn geïnstalleerd op de printer en klik op **Doorgaan**.
- 10 Controleer of de printer wordt weergegeven in het dialoogvenster **Print & Fax** (**Print & Scan** voor Mac OS X 10.7 en Mac OS X 10.8).

### Bij gebruik van Bonjour

- 1 Zet de printer aan.
- 2 Controleer of de Macintosh-computer en de printer op elkaar zijn aangesloten.
 

Als u kabels gebruikt, sluit u een LAN-kabel tussen de printer en het netwerk aan.

Als u een draadloze verbinding gebruikt, moet u zorgen dat de draadloze verbinding correct op uw Macintosh-computer en de printer is geconfigureerd.
- 3 Open de **Systeemvoorkeuren** en klik op **Print & Fax** (**Print & Scan** voor Mac OS X 10.7 en Mac OS X 10.8).
- 4 Klik op het plusteken (+) en dan op **Standaard**.
- 5 Selecteer de printer die via Bonjour is aangesloten uit de lijst **Printernaam**.
- 6 **Naam en Druk af met** (**Gebruiken** voor Mac OS X 10.8) worden automatisch ingevoerd.
  -  **OPMERKING:** Als "AirPrint Printer" automatisch is geselecteerd voor **Druk af met**, selecteert u "Dell C2665dnf Color MFP" handmatig.
- 7 Klik op **Toevoegen**.
- 8 Selecteer de opties die zijn geïnstalleerd op de printer en klik op **Doorgaan**.
- 9 Controleer of de printer wordt weergegeven in het dialoogvenster **Print & Fax** (**Print & Scan** voor Mac OS X 10.7 en Mac OS X 10.8).

### Instellingen configureren

De installatie van alle optionele accessoires wordt geverifieerd.

- 1 Open de **Systeemvoorkeuren** en klik op **Print & Fax** (**Print & Scan** voor Mac OS X 10.7 en Mac OS X 10.8).
- 2 Selecteer de printer in de printerslijst en klik op **Opties en toebehoren**.
- 3 Selecteer **Besturingsbestand**, selecteer de opties die zijn geïnstalleerd op de printer en klik op **OK**.

# De printerstuurprogramma's op Linux-computers installeren (CUPS)

In dit hoofdstuk staat informatie met betrekking tot het installeren of instellen van het printerstuurprogramma met CUPS (Common UNIX Printing System) op Red Hat® Enterprise Linux® 5/6-werkstation of SUSE® Linux Enterprise-werkstation 10/11.

## Gebruik met op Red Hat Enterprise Linux 5/6-werkstation

### Overzicht configuratie

Red Hat Enterprise Linux 5/6-werkstation

- 1 Installeer het printerstuurprogramma.
- 2 Configureer de afdrukwachtrij.
- 3 Bepaal de standaardwachtrij.
- 4 Kies de afdrুকopties.

### Installeren van het printerstuurprogramma

 **OPGELET:** voordat u het printerstuurprogramma op Red Hat Enterprise Linux 5 installeert, moet u controleren of Update 6 of later op uw besturingssysteem is geïnstalleerd. Neem contact op met uw Linux-distributeur voor het upgraden van uw systeem.

- 1 Selecteer **Applications** → **System Tools** (Accessories voor Red Hat Enterprise Linux 5-werkstation) → **Terminal**.
- 2 Typ het volgende commando in het terminalvenster.

```
su
(Typ het beheerderswachtwoord)
rpm -ivh (typ het bestandsadres)/Dell-C2665-
Color-MFP-x.x-x.noarch.rpm
```

Het printerstuurprogramma wordt geïnstalleerd.

### De wachtrij configureren

Om te gaan afdrukken moet u eerst de printerwachtrij configureren op uw werkstation.

Voor Red Hat Enterprise Linux 5-werkstation

- 1 Open de URL “<http://localhost:631>” met een webbrowser.
- 2 Klik op **Administration**.
- 3 Klik op **Add Printer**.

Typ de naam van de printer in het **Name** vakje in het **Add New Printer** venster en klik dan op **Continue**.

U kunt naar keuze de locatie en de beschrijving van de printer invoeren voor meer informatie.

Voor netwerkverbindingen:

- a Selecteer **LPD/LPR Host or Printer** uit het **Device** menu en klik dan op **Continue**.

- b** Typ het IP-adres van de printer in **Device URI** en klik op **Continue**.

Indeling: `lpd://xxx.xxx.xxx.xxx` (IP-adres van de printer)

Voor USB-aansluitingen:

- a** Selecteer **Dell C2665dnf Color MFP USB #1** of **Dell C2665dnf Color MFP** uit het menu **Device** en klik op **Continue**.
- 4** Selecteer **Dell C2665dnf Color MFP PS vx.x (en)** uit het menu **Model** en klik op **Add Printer**.
- 5** Typ **root** als gebruikersnaam, typ vervolgens het beheerderswachtwoord en klik op **OK**.  
De mededeling **Printer xxx has been added successfully** verschijnt.  
De instelling is voltooid.

Voor Red Hat Enterprise Linux 6-werkstation:

- 1** Open de URL "**http://localhost:631**" met een webbrowser.
- 2** Klik op **Administration**.
- 3** Klik op **Add Printer**.
- 4** Typ **root** als gebruikersnaam, typ vervolgens het beheerderswachtwoord en klik op **OK**.

Voor netwerkverbindingen:

- a** Selecteer **LPD/LPR Host or Printer** uit het menu **Other Network Printers** en klik dan op **Continue**.
- b** Typ het IP-adres van de printer in **Connection** en klik op **Continue**.  
Indeling: `lpd://xxx.xxx.xxx.xxx` (IP-adres van de printer)

Voor USB-aansluitingen:

- a** Selecteer **Dell C2665dnf Color MFP** uit het menu **Local Printers** en klik op **Continue**.
- 5** Typ de naam van de printer in de tekstregel **Name** in het venster **Add Printer** en klik dan op **Continue**.  
U kunt naar keuze de locatie en de beschrijving van de printer invoeren voor meer informatie.
- 6** Selecteer **Dell C2665dnf Color MFP PS vx.x (en)** uit het menu **Model** en klik op **Add Printer**.  
De instelling is voltooid.

### Afdrukken vanuit de programma's

Wanneer u klaar bent met het instellen van de wachtrij, kunt u taken afdrukken vanuit verschillende programma's of applicaties. Start de afdruktaak in de applicatie en bepaal vervolgens de wachtrij in het afdruk-dialogvenster.

Soms zult u echter alleen kunnen afdrukken via de standaard wachtrij, afhankelijk van de applicatie (dit geldt bijvoorbeeld voor Mozilla). In een dergelijk geval zult u voordat u begint met afdrukken eerst de wachtrij waaruit u wilt afdrukken moeten instellen als de standaard wachtrij. Nadere informatie over de keuze van de standaard wachtrij vindt u onder "De standaard wachtrij configureren".

### De standaard wachtrij configureren

- 1** Selecteer **Applications** → **System Tools** (**Accessories** voor Red Hat Enterprise Linux 5-werkstation) → **Terminal**.
- 2** Typ het volgende commando in het terminalvenster.

```
su
(Typ het beheerderswachtwoord)
lpadmin -d (Typ de naam van de wachtrij in)
```

## Keuze van de afdrুকopties

U kunt de gewenste afdrুকfuncties kiezen, zoals in kleur afdrুকken.

Voor Red Hat Enterprise Linux 5-werkstation

- 1 Open de URL “<http://localhost:631>” met een webbrowser.
- 2 Klik op **Administration**.
- 3 Klik op **Manage Printers**.
- 4 Klik op **Set Printer Options** van de printer waarvan u de afdrুকopties in wilt stellen.
- 5 Kies de gewenste instellingen en klik vervolgens op **Set Printer Options**.
- 6 Typ **root** als de gebruikersnaam en typ vervolgens het beheerderswachtwoord.  
De mededeling **Printer xxx has been configured successfully**, verschijnt.  
Het instellen is voltooid.

Voor Red Hat Enterprise Linux 6-werkstation:

- 1 Open de URL “<http://localhost:631>” met een webbrowser.
- 2 Klik op **Administration**.
- 3 Klik op **Manage Printers**.
- 4 Klik op de naam van de afdrুকwachtrij waarvan u de afdrুকopties in wilt stellen.
- 5 Selecteer **Set Default Options** in het menu **Administration**.
- 6 Klik op het gewenste onderwerp, voer de gewenste instelling in en klik op **Set Default Options**.  
Het bericht **Printer xxx default options have been set successfully**, verschijnt.  
Het instellen is voltooid.

## Het printerstuurprogramma verwijderen

- 1 Selecteer **Applications** → **System Tools** (Accessories voor Red Hat Enterprise Linux 5-werkstation) → **Terminal**.
- 2 Typ de volgende opdracht in het venster om de afdrুকwachtrij te wissen.

```
su  
(Typ het beheerderswachtwoord)  
/usr/sbin/lpadmin -x (Typ de naam van de afdrুকwachtrij)
```

- 3 Herhaal bovenstaande opdracht voor alle wachtrijen van hetzelfde model.
- 4 Typ het volgende commando in het terminalvenster.

```
su  
(Typ het beheerderswachtwoord)  
rpm -e Dell-C2665-Color-MFP
```

Het printerstuurprogramma wordt verwijderd.

# Gebruik met SUSE Linux Enterprise Desktop 10

## Overzicht configuratie

SUSE Linux Enterprise Desktop 10:

- 1 Installeer het printerstuurprogramma.
- 2 Configureer de afdrukwachtrij.
- 3 Bepaal de standaardwachtrij.
- 4 Kies de afdrukopties.

## Printerstuurprogramma installeren

- 1 Selecteer **Computer** → **More Applications...** en selecteer **Gnome Terminal** in de toepassingenbrowser.
- 2 Typ het volgende commando in het terminalvenster.

```
su
(Typ het beheerderswachtwoord)
rpm -ivh (typ het bestandsadres) /Dell-C2665-
Color-MFP-x.x-x.noarch.rpm
```


Het printerstuurprogramma wordt geïnstalleerd.

## De wachtrij configureren

Om te gaan afdrukken moet u eerst de printerwachtrij configureren op uw workstation.

- 1 Selecteer **Computer** → **More Applications...** en selecteer **YaST** in de toepassingenbrowser.
- 2 Typ het beheerderswachtwoord en klik op **Continue**.  
YaST Control Center wordt gestart.
- 3 Selecteer **Hardware** in het YaST Control Center en selecteer **Printer**.  
Het dialoogvenster **Printer Configuration** wordt geopend.

Voor netwerkverbindingen:

- a Klik op **Add**.
  - b Selecteer **Network Printers** als **Printer Type** en klik vervolgens op **Next**.
  - c Selecteer **Print via LPD-Style Network Server** als **Network Printers** en klik op **Next**.
  - d Typ het IP-adres van de printer in **Hostname of the Print Server**.
  - e Typ de naam van de afdrukwachtrij in **Print Queue Name** en klik op **Next**.
  - f Typ de printernaam in **Name for Printing**.
-  **OPMERKING:** de **beschrijving** en de **locatie van de printer** hoeven niet te worden aangegeven.
- g Schakel het keuzevakje **Do Local Filtering** in en klik op **Next**.
  - h Selecteer **DELL** als **Manufacturer**. Selecteer **C2665dnf Color MFP** als **Model** en klik op **Next**.
  - i Controleer de instellingen onder **Configuration** en klik op **OK**.

Voor USB-aansluitingen:

- a Selecteer **Dell C2665dnf Color MFP op USB** (`//Dell/C2665dnf%20Color%20MFP` of `/dev/usblp*`) als **Available are** en klik op **Configure...**
  - b Controleer de instellingen onder **Edit configuration** en klik dan op **OK**.
- 4 Klik op **Finish**.

### Afdrukken vanuit de programma's

Wanneer u klaar bent met het instellen van de wachtrij, kunt u taken afdrukken vanuit verschillende programma's of applicaties. Start de afdruktaak in de applicatie en bepaal vervolgens de wachtrij in het afdruk-dialogvenster.

Soms zult u echter alleen kunnen afdrukken via de standaard wachtrij, afhankelijk van de applicatie (dit geldt bijvoorbeeld voor Mozilla). In een dergelijk geval zult u voordat u begint met afdrukken eerst de wachtrij waaruit u wilt afdrukken moeten instellen als de standaard wachtrij. Nadere informatie over de keuze van de standaard wachtrij vindt u onder "De standaard wachtrij configureren".

### De standaard wachtrij configureren

- 1 Doe het volgende om **Printer setup: Autodetected printers** te activeren.
  - a Selecteer **Computer** → **More Applications...** en selecteer **YaST** in de toepassingsbrowser.
  - b Typ het beheerderswachtwoord en klik op **Continue**.  
**YaST Control Center** wordt gestart.
  - c Selecteer **Hardware** in het **YaST Control Center** en selecteer **Printer**.
- 2 Selecteer de printer die u in **Printer Configuration** op de standaard configuratie in wilt stellen en selecteer **Set Default** in het menu **Other** button.
- 3 Klik op **Finish**.

### Keuze van de afdrukopties

U kunt de gewenste afdrukfuncties kiezen, zoals in kleur afdrukken.

- 1 Open een webbrowser.
- 2 Typ `http://localhost:631/admin` in **Location** en druk op **<Enter>**.
- 3 Typ **root** als de gebruikersnaam en typ vervolgens het beheerderswachtwoord.  
Dan verschijnt het **CUPS** venster.



**OPMERKING:** stel het wachtwoord in voor privileges als printerbeheerder voordat u de printerwachtrij instelt. Als u het nog niet hebt ingesteld, gaat u naar "Instellen van het wachtwoord voor privileges als printerbeheerder".

- 4 Klik op **Manage Printers**.
- 5 Kies de gewenste instellingen en klik vervolgens op **Continue**.  
De mededeling **Printer xxx has been configured successfully** verschijnt.  
Het instellen is voltooid. Nu kunt u gaan afdrukken vanuit de applicatie.

## Instellen van het wachtwoord voor privileges als printerbeheerder

U moet het wachtwoord voor uw bevoegdheid als printerbeheerder instellen voordat u enige handeling als printerbeheerder kunt verrichten.

- 1 Selecteer **Computer** → **More Applications...** en selecteer **Gnome Terminal** in de toepassingenbrowser.
- 2 Typ het volgende commando in het terminalvenster.

```
su
(Typ het beheerderswachtwoord)
lppasswd -g sys -a root
(Typ het wachtwoord voor privileges als printerbeheerder na de tekst
Wachtwoord invoeren).
(Typ nogmaals het wachtwoord voor privileges als printerbeheerder
na de tekst Wachtwoord opnieuw invoeren).
```

## Het printerstuurprogramma verwijderen

- 1 Selecteer **Computer** → **More Applications...** en selecteer **Gnome Terminal** in de toepassingenbrowser.
- 2 Typ de volgende opdracht in het venster om de afdrukwachtrij te wissen.

```
su
(Typ het beheerderswachtwoord)
/usr/sbin/lpadm -x (Typ de naam van de afdrukwachtrij)
```

- 3 Herhaal bovenstaande opdracht voor alle wachtrijen van hetzelfde model.
- 4 Typ het volgende commando in het terminalvenster.

```
su
(Typ het beheerderswachtwoord)
rpm -e Dell-C2665-Color-MFP
```

Het printerstuurprogramma wordt verwijderd.

# Gebruik met SUSE Linux Enterprise Desktop 11

## Overzicht configuratie

SUSE Linux Enterprise Desktop 11:

- 1 Installeer het printerstuurprogramma.
- 2 Configureer de afdrukwachtrij.
- 3 Bepaal de standaardwachtrij.
- 4 Kies de afdrukopties.



## Printerstuurprogramma installeren

- 1 Selecteer **Computer** → **More Applications...** en selecteer **GNOME Terminal** in de toepassingenbrowser.
- 2 Typ het volgende commando in het terminalvenster.

```
su
(Typ het beheerderswachtwoord)
rpm -ivh (typ het bestandsadres)/Dell-C2665-
Color-MFP-x.x-x.noarch.rpm
```


Het printerstuurprogramma wordt geïnstalleerd.

## De wachtrij configureren


Om te gaan afdrucken moet u eerst de printerwachtrij configureren op uw werkstation.

- 1 Selecteer **Computer** → **More Applications...** en selecteer **YaST** in de toepassingenbrowser.
- 2 Typ het beheerderswachtwoord en klik op **Continue**.  
**YaST Control Center** wordt gestart.
- 3 Selecteer **Hardware** in het **YaST Control Center** en selecteer **Printer**.  
Het dialoogvenster **Printer Configurations** wordt geopend.

Voor netwerkverbindingen:

- a Klik op **Add**.  
Het dialoogvenster **Add New Printer Configuration** wordt geopend.
  - b Klik op de **Connection Wizard**.  
Het dialoogvenster **Connection Wizard** wordt geopend.
  - c Kies het **Line Printer Daemon (LPD) Protocol** uit **Access Networkprinter or Printserver Box** via.
  - d Typ het IP-adres van de printer in **IP Address or Host Name:**.
  - e Selecteer **Dell** in het **Select the printer manufacturer:** vervolgkeuzemenu.
  - f Klik op **OK**.  
Het dialoogvenster **Add New Printer Configuration** wordt geopend.
  - g Selecteer **Dell C2665dnf Color MFP PS vx.x [Dell/Dell\_C2665dnf\_Color\_MFP.ppd.gz]** uit de lijst **Assign Driver**.
-  **OPMERKING:** u kunt de naam van de printer invoeren in **Set Name:**.
- h Controleer de instellingen en klik op **OK**.

Voor USB-aansluitingen:

- a Klik op **Add**.  
Het dialoogvenster **Add New Printer Configuration** wordt geopend.  
De naam van de printer wordt getoond in de lijst **Determine Connection**.
  - b Selecteer **Dell C2665dnf Color MFP PS vx.x. [Dell/Dell\_C2665dnf\_Color\_MFP.ppd.gz]** uit de lijst **Assign Driver**.
-  **OPMERKING:** u kunt de naam van de printer invoeren in **Set Name:**.
- c Controleer de instellingen en klik op **OK**.

## Afdrukken vanuit de programma's

Wanneer u klaar bent met het instellen van de wachtrij, kunt u taken afdrukken vanuit verschillende programma's of applicaties. Start de afdruktaak in de applicatie en bepaal vervolgens de wachtrij in het afdruk-dialoogvenster.

Soms zult u echter alleen kunnen afdrukken via de standaard wachtrij, afhankelijk van de applicatie (dit geldt bijvoorbeeld voor Mozilla). In een dergelijk geval zult u voordat u begint met afdrukken eerst de wachtrij waaruit u wilt afdrukken moeten instellen als de standaard wachtrij. Nadere informatie over de keuze van de standaard wachtrij vindt u onder "De standaard wachtrij configureren".

## De standaard wachtrij configureren

U kunt de standaard wachtrij instellen als u de printer toevoegt.

- 1 Selecteer **Computer** → **More Applications...** en selecteer **YaST** in de toepassingenbrowser.
- 2 Typ het beheerderswachtwoord en klik op **Continue**.  
**YaST Control Center** wordt gestart.
- 3 Selecteer **Hardware** in het **YaST Control Center** en selecteer **Printer** in.  
Het dialoogvenster **Printer Configurations** wordt geopend.
- 4 Klik op **Edit**.  
Er opent een dialoogvenster waarmee de wachtrij gewijzigd kan worden.
- 5 Controleer of de printer die u wilt instellen is geselecteerd in de lijst **Connection**.
- 6 Schakel het keuzevakje **Default Printer**.
- 7 Controleer de instellingen en klik op **OK**.

## Keuze van de afdrukopties

U kunt de gewenste afdrukfuncties kiezen, zoals in kleur afdrukken.

- 1 Open een webbrowser.
- 2 Typ `http://localhost:631/admin` in **Location** en druk op <Enter>.
- 3 Klik op **Manage Printers**.
- 4 Klik op **Set Printer Options** van de printer waarvan u de afdrukopties in wilt stellen.
- 5 Kies de gewenste instellingen en klik vervolgens op **Set Printer Options**.
- 6 Typ `root` als gebruikersnaam, typ vervolgens het beheerderswachtwoord en klik op **OK**.



**OPMERKING:** stel het wachtwoord in voor privileges als printerbeheerder voordat u de printerwachtrij instelt. Als u het nog niet hebt ingesteld, gaat u naar "Instellen van het wachtwoord voor privileges als printerbeheerder".

De mededeling **Printer xxx has been configured successfully** verschijnt.

Het instellen is voltooid. Nu kunt u gaan afdrukken vanuit de applicatie.

## Instellen van het wachtwoord voor privileges als printerbeheerder

U moet het wachtwoord voor uw bevoegdheid als printerbeheerder instellen voordat u enige handeling als printerbeheerder kunt verrichten.

- 1 Selecteer **Computer** → **More Applications...** en selecteer **GNOME Terminal** in de toepassingenbrowser.
- 2 Typ het volgende commando in het terminalvenster.

```
su
(Typ het beheerderswachtwoord)
lppasswd -g sys -a root
(Typ het wachtwoord voor privileges als printerbeheerder na de tekst
Wachtwoord invoeren).
(Typ nogmaals het wachtwoord voor privileges als printerbeheerder
na de tekst Wachtwoord opnieuw invoeren).
```

## Het printerstuurprogramma verwijderen

- 1 Selecteer **Computer** → **More Applications...** en selecteer **GNOME Terminal** in de toepassingenbrowser.
- 2 Typ de volgende opdracht in het venster om de afdrukwachtrij te wissen.

```
su
(Typ het beheerderswachtwoord)
/usr/sbin/lpadmin -x (Typ de naam van de afdrukwachtrij)
```

- 3 Herhaal bovenstaande opdracht voor alle wachtrijen van hetzelfde model.
- 4 Typ het volgende commando in het terminalvenster.

```
su
(Typ het beheerderswachtwoord)
rpm -e Dell-C2665-Color-MFP
```

Het printerstuurprogramma wordt verwijderd.



# Uw printer gebruiken

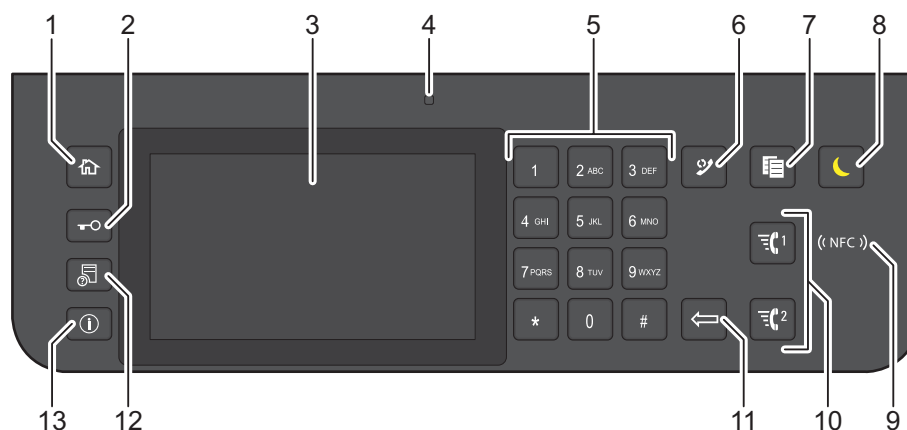
13 Bedieningspaneel .....	109
14 Dell™ Printer Configuration Web Tool.....	117
15 Begrip van de Werkset-menu's .....	191
16 Begrip van de printermenu's .....	221
17 Afdrukmediarichtlijnen.....	303
18 Inleggen van de afdrukmedia .....	311


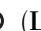





# Bedieningspaneel

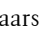
## Gebruik van het bedieningspaneel

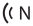
Het bedieningspaneel heeft een touch-paneel, een status-LED, bedieningsknoppen en numerieke toetsen waarmee u de printer kunt bedienen.



- 1 Knop  (Home)
  - Hiermee komt u in het **Start**-scherm.
- 2 Knop  (Login/Logout)
  - Hiermee kunt u uitloggen wanneer de gebruiker is ingelogd.
- 3 Touch-paneel
  - De instellingen worden weergegeven wanneer het scherm wordt aangeraakt.
  - Geeft verschillende instellingen, instructies en foutberichten weer.
- 4 Status-LED (Gereed/storing)
  - Brandt groen wanneer de printer gereed is voor gebruik en knippert groen wanneer gegevens worden ontvangen.
  - Brandt geel wanneer sprake is van een storing en knippert geel wanneer een onherstelbare afdrukstoring is opgetreden.
- 5 Numerieke toetsen
  - Worden cijfers en letters mee ingevoerd.
- 6 Knop  (Herhalen/pauze)
  - Een telefoonnummer wordt opnieuw gekozen.
  - Er wordt een pauze in een telefoonnummer ingelast.
- 7 Knop  (Kopieer)
  - Hiermee kunt u een document kopiëren. Deze functie is alleen actief via het **Start**-scherm en wanneer u bent ingelogd bij de printer.

**8** Knop  (Energiebespaarstand)


- Hiermee wordt de energiespaarstand in- en uitgeschakeld. Wanneer de printer enige tijd niet wordt gebruikt, wordt de energiespaarstand ingeschakeld om het stroomverbruik te verminderen. Wanneer de energiespaarstand is ingeschakeld, knippert het lampje  (energiespaarknop).

**9**  (NFC) (NFC) lezer

- Start de communicatie tussen de kaart en de printer wanneer een NFC-kaart over de lezer wordt gehaald.

**10** Knop <sup>1</sup> / <sup>2</sup> (Snelkies-toets 1 / Snelkies-toets 2)

- Hiermee kunt u het document beginnen faxen naar de nummers die respectievelijk geregistreerd staan als “001” en “002” in de functie FAX-snelkiezen. Deze functie is alleen actief wanneer het **Start**-scherm wordt weergegeven.

 **OPMERKING:** als u naar een ander menu gaat of terugkeert naar een vorig scherm, wordt de huidige invoer of instelling geannuleerd. Zorg ervoor dat u op OK drukt om de huidige invoer of instelling op te slaan.

**11** Knop  (Verwijderen)

- Worden cijfers en letters mee gewist.

**12** Knop  (Taakstatus)

- Hiermee komt u in het **Taakstatus** scherm. Vanuit dit scherm kunt u actieve taken controleren of annuleren.

**13** Knop  (Informatie)

- Hiermee komt u in het **Informatie** scherm. Hier hebt u toegang tot diverse informatie en instellingenmenu's, kunt u verbruiksniveaus en de netwerkstatus controleren en verschillende typen rapporten en lijsten afdrukken.

## Basishandelingen op het touch-paneel

U kunt het touch-paneel bedienen zoals bij u een smartphone of tablet.

### Om een item op het scherm te selecteren

Tik op het item.



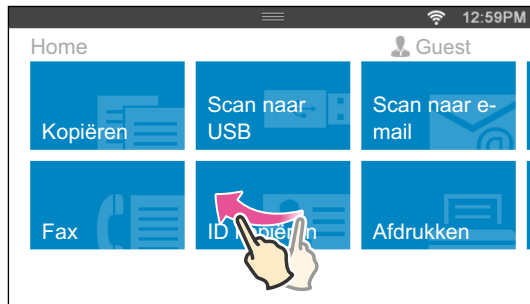


## Om het scherm of een lijst met items naar beneden te scrollen

Veeg over het scherm door met je vinger erover te slepen.




Om sneller te scrollen sleept u uw vinger snel over het scherm.

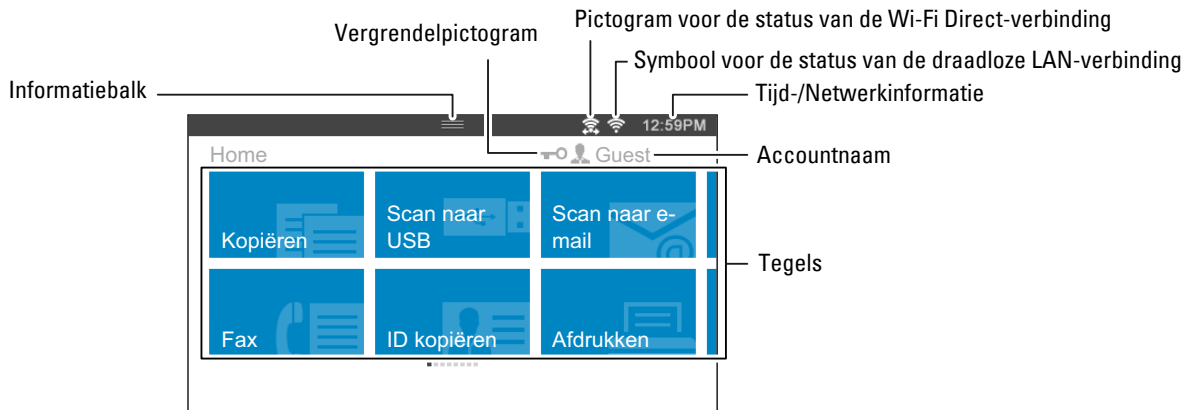


**OPMERKING:** Op sommige schermen kunt niet vegen en snel slepen. Dit hangt af van het ontwerp en de specificaties van het scherm. Tik in dat geval op de knoppen die op het scherm verschijnen.

## Over het Startscherm

In dit hoofdstuk staat een beschrijving van de velden en knoppen in het Start-scherm, dat wordt weergegeven wanneer de knop  (Home) wordt ingedrukt en wanneer de gebruiker is ingelogd op de printer. Het Start-scherm is het standaardscherm dat verschijnt wanneer de printer wordt ingeschakeld.

**OPMERKING:** Om het Start-scherm weer te geven moet de gebruiker op voorhand geregistreerd zijn en ingelogd op de printer. Zie "Gebruikersverificatie" voor meer informatie.



## **Informatiebalk**

Geeft de printerstatus weer wanneer de  hendel naar beneden wordt gedruwd. Duw de hendel omhoog om het te sluiten.

U kunt de helderheid van het scherm aanpassen, de tonerinformatie bekijken of de actieve taken controleren. Er worden in dit gebied ook waarschuwingen weergegeven.

Om de helderheid van het scherm aan te passen, sleept u de schuifregelaar in **Schermhelderheid**.

Tik op het **Benodigheden** om de **Tonerinformatie** te bekijken.

De tonerinformatie wordt voor elke toner apart weergegeven.

Veeg met uw vinger over het scherm om de tonerinformatie te bekijken.

## **Vergrendelpictogram**

Geeft weer dat de functies die beheerd worden door de instelling **Functie ingeschakeld** ingeschakeld zijn.

Wanneer het vergrendelpictogram links van de accountnaam wordt weergegeven, kunt u toegang krijgen tot de met een wachtwoord vergrendelde functies zonder een wachtwoord in te geven.

## **Pictogram voor de status van de Wi-Fi Direct-verbinding**

Geeft de status van de Wi-Fi Direct-verbinding weer. Dit pictogram wordt alleen weergegeven wanneer Wi-Fi Direct is ingeschakeld.

## **Symbol voor de status van de draadloze LAN-verbinding**

Geeft de intensiteit van het draadloze signaal weer wanneer de draadloze adapter met de printer is verbonden.

## **Tijd-/Netwerkinformatie**

Geeft de huidige tijd of de netwerkinformatie (IPv4-adres of hostnaam) weer.

## **Accountnaam**

Geeft de naam van de gebruiker weer die op dat moment ingelogd is op de printer.

## **Tegels**

Geeft de tegels weer van de functies die u kunt selecteren.

Als de tegelkleur bleek en gedeactiveerd is kunt u de functie niet selecteren.

Wanneer het vergrendelpictogram wordt weergegeven op de tegel, wordt de functie beheerd door de instelling **Functie ingeschakeld** en moet u een wachtwoord ingeven om de functie te activeren.

Zie “Functie ingeschakeld” voor meer informatie over de **Functie ingeschakeld**.

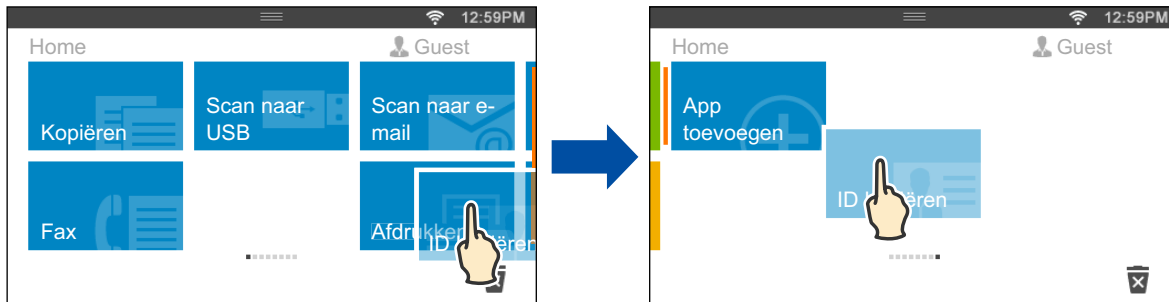
# Tegels verplaatsen, toevoegen of verwijderen

## Tegels verplaatsen

Houd de tegel ingetikt die u wilt verplaatsen en sleep hem naar de gewenste locatie.

Tijdens het verslepen van de tegel verschijnt er een korte oranje balk tussen de tegels om het dichtstbijzijnde punt te tonen waar u de tegel kunt loslaten.

U kunt de tegel ook naar andere pagina's verplaatsen.



## Tegels toevoegen


Zoek de tegel App toevoegen op de laatste pagina van het Start-scherf, en tik erop.

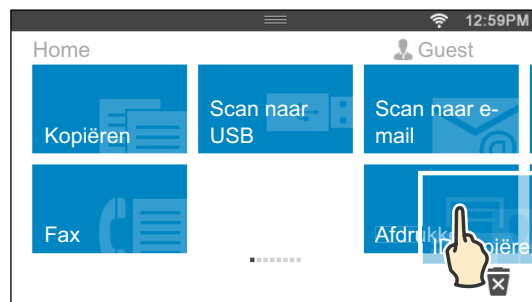
Het scherm App-lijst verschijnt.

Tik op de tegel die u wilt toevoegen aan het Start-scherf.

## Tegels verwijderen

Houd de tegel ingetikt die u wilt verwijderen.

 verschijnt. Sleep de tegel naar het pictogram.

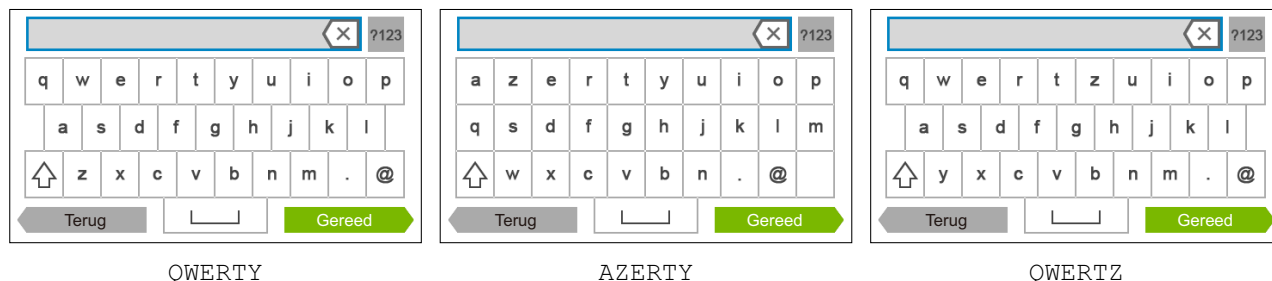


Het bevestigingsscherf wordt weergegeven.

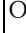
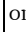

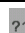

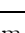
Til op OK om de tegel te verwijderen.

## Het toetsenbord gebruiken dat op het touch-paneel wordt weergegeven


Als de printer in gebruik is verschijnt soms een toetsenbord voor het invoeren van tekst. Hieronder wordt beschreven hoe tekst moet worden ingevoerd.



U kunt onderstaande tekens invoeren: cijfers, letters en symbolen.

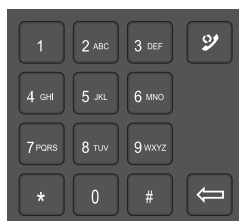
Onderdeel	Beschrijving
Letters invoeren	Om hoofdletters in te kunnen voeren moet u op  tikken. Om terug te keren naar onderkast (kleine letters) moet u opnieuw op  tikken. Om de hoofdletters te vergrendelen, drukt u tweemaal op  .
Cijfers en symbolen invoeren	Tik op  .
Een spatie invoeren	Tik op  .
Tekens wissen	Tik op  om tekens één voor één te wissen.

### De lay-out van het toetsenbord veranderen

- 1 Druk op de knop  (Informatie).
- 2 Tik op het tabblad Extra en tik daarna op Taalinstellingen.
- 3 Tik op Lay-out van het toetsenbord.
- 4 Tik op de gewenste lay-out voor het toetsenbord.
- 5 Tik op OK.

### De numerieke toetsen gebruiken


Tijdens het uitvoeren van verschillende taken is het mogelijk dat u nummers moet invoeren. Bijvoorbeeld, wanneer u een faxnummer rechtstreeks invoert.




## Numerieke toetsen

1
2
3
4
5
6
7
8
9
0
*
#

## Nummers of namen wijzigen

Wanneer u een fout maakt tijdens het invoeren van een nummer, moet u de knop  (Verwijderen) drukken om het laatste cijfer of teken te wissen. Voer daarna het correcte cijfer of teken in.

## Een pauze toevoegen

Bij sommige telefoonsystemen is het nodig om een toegangscode te kiezen en op een tweede kiestoon te wachten. Er moet een pauze worden ingevoerd, anders werkt de toegangscode niet. Voer bijvoorbeeld de toegangscode 9 in en druk dan op de knop  (Herhalen/pauze) voordat u het telefoonnummer invoert. “-” verschijnt op het display om aan te geven waar de pauze is ingevoerd.



## Een paneelinstellingsrapport afdrukken

Het paneelinstellingenrapport toont de huidige instellingen voor de printermenu's. Zie “Rapport/Lijst” voor informatie over het afdrukken van een paneelinstellingrapport.

## De taal wijzigen


Om de taal die op het touch-paneel wordt weergegeven te wijzigen:

### Bij gebruik van het bedieningspaneel

- 1 Druk op de knop  (Informatie).
- 2 Tik op het tabblad Extra en tik daarna op Taalinstellingen.
- 3 Tik op Paneeltaal.
- 4 Tik op  tot de gewenste taal verschijnt en tik daarna op de gewenste taal.
- 5 Tik op OK.

## Bij gebruik van de Werkset

- 1 Klik op Start → Alle programma's → Dell Printers → Dell C2665dnf Color Laser Multifunction Printer → Werkset.


 **OPMERKING:** zie “De optie Werkset starten” voor meer informatie over het starten van de Werkset.

De Werkset wordt geopend.


- 2 Klik op het tabblad **Printeronderhoud**.
- 3 Selecteer **Paneeltaal** uit de lijst aan de linkerkant van de pagina.  
De **Paneeltaal**-pagina verschijnt.
- 4 Selecteer de gewenste taal uit **Paneeltaal** en klik daarna op **Nieuwe instellingen toepassen**.

## De optie energiebesparingstimer instellen

U kunt de energiebesparingstimer voor de printer instellen. De printer gaat in energiespaarstand wanneer hij een bepaalde tijd niet wordt gebruikt.

 **OPMERKING:** wanneer de mogelijkheid **Paneelvergrendeling** is ingesteld op **Ingeschakeld**, moet u uw viercijferige wachtwoord invoeren in het menu **Beheerinstellingen**.

Voor het instellen van de energiebesparingstimer:


- 1 Druk op de knop  (**Informatie**).
- 2 Tik op het tabblad **Extra** en tik daarna op **Beheerinstellingen**.
- 3 Tik op **Systeeminstellingen**.
- 4 Tik op **Algemeen**.
- 5 Tik op **Timer energiespaarstand**.
- 6 Tik op **Slaapstand** of **Versterkte slaapstand**.
- 7 Tik op – of + of voer de gewenste waarde in met behulp van de numerieke toetsen.

U kunt voor de **Slaapstand** een waarde tussen 1 en 30 minuten invoeren of 1 tot 30 minuten voor de **Versterkte slaapstand**.

- 8 Tik op **OK**.

## Over de functie Gelijktijdige taken

Deze functie maakt het mogelijk om een andere taak te starten terwijl een faxtaak wordt afgewerkt. Dit wordt gedaan door het tijdelijk weergeven van het **Start**-scherm en het overschakelen naar een andere functie die gelijktijdige taken zoals kopiëren of scannen uit kan voeren.

- 1 Terwijl de printer een fax verstuurt of ontvangt moet u op de toets  (**Home**) drukken.
- 2 Tik op het **Kopieer-** of **Scanmenu**.
- 3 Tik op **OK** nadat u de kopieer- of scaninstellingen hebt ingesteld.

Zie “Kopiëren” of “Scannen” voor meer informatie over het **Kopieer-** of **Scanmenu**.

# Dell™ Printer Configuration Web Tool

## Overzicht

**OPMERKING:** deze webtool is alleen beschikbaar als de printer met behulp van een netwerkkabel of de draadloze printeradapter op het netwerk is aangesloten.

Een van de kenmerken van de Dell Printer Configuration Web Tool is de instelling E-mailwaarschuwing, die u of degene die de printer bedient een e-mail stuurt wanneer de verbruiksartikelen van de printer moeten worden vervangen of er een andere ingreep nodig is.

The screenshot displays the Dell Printer Configuration Web Tool interface for a Dell C2665dnf Color MFP. The page is titled "Dell C2665dnf Color MFP" and shows the printer's status as "Gereed". The interface includes a navigation menu on the left with options like "Printerstatus", "Printerinstellingen", and "Afdrukserverinstellingen". The main content area shows the printer's status, including toner levels for Cyan, Magenta, Gele, and Zwarte tonercassettes, all marked as "OK". It also displays consumables status for Cyan, Magenta, Gele, and Zwarte afdrুকmodule, and Toneropvangbak, all marked as "OK". The interface also shows paper tray information, including paper type (MPF, Lade 1), status (OK), capacity (150 vellen, 250 vellen), and format (A4 (210 x 297 mm)).

Om de inventarisrapporten van de printer in te kunnen vullen, waarvoor het asset-tagnummer van alle printers in uw omgeving nodig is, moet u gebruik maken van de **Printerinformatie**-functie in de **Dell Printer Configuration Web Tool**. Voer het IP-adres van elke printer in het netwerk in en het asset-tagnummer wordt weergegeven.

De **Dell Printer Configuration Web Tool**-functie maakt het tevens mogelijk om de printerinstellingen te wijzigen en de afdruktrends te controleren. Als u de netwerkbeheerder bent, kunt u de printerinstellingen kopiëren naar één of alle apparaten op het netwerk, direct vanuit uw webbrowser.

# De Dell Printer Configuration Web Tool installeren

Controleer of u JavaScript in uw browser heeft geactiveerd voordat u gebruik gaat maken van de **Dell Printer Configuration Web Tool**.

Volg de onderstaande procedures om zowel omgevingsinstellingen van uw webbrowser als het bedieningspaneel te configureren voordat u de **Dell Printer Configuration Web Tool** gebruikt.



**OPMERKING:** de **Dell Printer Configuration Web Tool**-pagina's kunnen onleesbaar zijn als de pagina's zijn geconfigureerd in een andere taal dan die van uw browser.

## Configuratie vanuit webbrowser

### Voor Internet Explorer®

#### Instellen van de weergavetaal

- 1 Kies **Internetopties** onder **Extra** op de menubalk.
- 2 Kies **Talen** in het tabblad **Algemeen**.
- 3 Selecteer de gewenste weergavetaal in volgorde van uw voorkeur in de lijst **Taal**.

Bijvoorbeeld:

- Italiaans (Italië) [it-IT]
- Spaans (traditioneel) [es-ES tradnl]
- Duits (Duitsland) [de-DE]
- Frans (Frankrijk) [fr-FR]
- Engels (Verenigde Staten) [en-US]
- Deens [da-DK]
- Nederlands (Nederland) [nl-NL]
- Noors (Bokmal) [no]
- Zweeds [sv-SE]

#### Het IP-adres van de printer instellen op Non-proxy

- 1 Selecteer **Internetopties** in het menu **Extra**.
- 2 Klik op **LAN-instellingen** onder **LAN-instellingen** in het tabblad **Verbindingen**.
- 3 Kies een van de volgende werkwijzen:
  - Verwijder het vinkje uit het keuzevakje **Een proxyserver voor het LAN-netwerk gebruiken** onder **Proxyserver**.
  - Klik op **Geavanceerd** en typ dan het IP-adres van de printer in het veld **Proxyserver niet gebruiken voor adressen die beginnen met** onder **Uitzonderingen**.

### Voor Firefox®

#### Instellen van de weergavetaal

- 1 Selecteer **Opties** in het menu **Extra**.
- 2 Klik op **Kiezen** op het tabblad **Inhoud**.



- 3 Selecteer de gewenste weergavetalen in de volgorde van uw voorkeur in de lijst **Talen op volgorde van voorkeur**.

Bijvoorbeeld:

- Engels [en] of Engels/Verenigde Staten [en-us]
- Italiaans [it]
- Spaans [es]
- Duits [de]
- Frans [fr]
- Nederlands [nl]
- Noors [no]
- Zweeds [sv]
- Deens [da]

#### **Het IP-adres van de printer instellen op Niet-proxy**

- 1 Selecteer **Opties** in het menu **Extra**.
- 2 Klik op het tabblad **Geavanceerd**.
- 3 Klik op **Netwerk** in het dialoogvenster **Opties**.
- 4 Klik op **Verbinding** → **Instellingen**.
- 5 U kunt de LAN-instellingen op een van de volgende manieren configureren:
  - Schakel het selectievakje **Geen proxy** in als u geen proxy wilt gebruiken.
  - Selecteer het keuzevakje **Proxyinstellingen voor dit netwerk automatisch detecteren**.
  - Schakel het selectievakje **Handmatige proxyconfiguratie** in en voer vervolgens een hostnaam en poortnummer in als u een lijst met een of meer proxyservers hebt. Als u een IP-adres hebt dat niet via een proxy bereikbaar is, voert u het IP-adres van de printer in het tekstvak **Geen proxy voor:** in.
  - Selecteer het keuzevakje **URL voor automatische proxyconfiguratie:**.

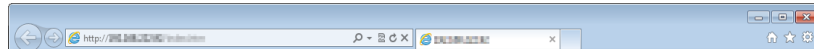
Na het instellen van de taal en proxy voert u `<http://nnn.nnn.nnn.nnn/>` (het IP-adres van de printer) in het URL-adresinveld van uw browser in om **Dell Printer Configuration Web Tool** te activeren.

#### **Configuratie vanaf bedieningspaneel**

U kunt de **Dell Printer Configuration Web Tool** alleen starten wanneer de instelling van het bedieningspaneel op **Inschakelen** staat. Controleer de instelling van het bedieningspaneel wanneer u de **Dell Printer Configuration Web Tool** niet kunt starten. Zie “Begrip van de printermenu’s” voor meer informatie.

## Start de Dell Printer Configuration Web Tool

Start de Dell Printer Configuration Web Tool door het IP-adres van de printer in uw webbrowser in te voeren.



Als u het IP-adres van uw printer niet weet, drukt u het systeeminstellingenrapport af of geeft u de pagina TCP/IP-instellingen weer, waarop het IP-adres wordt vermeld. Zie “Verifiëren van de IP-instellingen” voor informatie over hoe u het IP-adres van uw printer kunt vinden.

## Overzicht van de menu-onderdelen

De Dell Printer Configuration Web Tool kent onderstaande menu's:

- Printerstatus
- Printertaken
- Printerinstellingen
- Afdrukserverinstellingen
- Printerinstellingen kopiëren
- Afdrukvolume
- Adresboek
- Informatie over de printer
- Ladebeheer
- E-mailserver: Overzicht instellingen
- Wachtwoord instellen
- Online Help
- Bestel benodigdheden via:
- Neem contact op met Dell Ondersteuning op:

### Printerstatus

Gebruik het menu **Printerstatus** om direct inzicht te krijgen in de toestand van de verbruiksmaterialen van de printer. Wanneer een tonercassette bijna op is, klikt u op de koppeling Benodigdheden bestellen in het eerste scherm als u een nieuwe tonercassette wilt bestellen.

### Printertaken

Het menu **Printertaken** biedt informatie over de pagina **Taaklijst** en de pagina **Voltooide taken**.

Deze pagina's tonen informatie over de status van ieder protocol of iedere taak.

### Printerinstellingen


Gebruik het menu **Printerinstellingen** voor het wijzigen van de printerinstellingen en om de instellingen in het bedieningspaneel op afstand te bekijken.

### Afdrukserverinstellingen

Stel in het menu **Afdrukserverinstellingen** het type printerinterface en de vereiste voorwaarden voor communicatie in.

## Printerinstellingen kopiëren

Gebruik het menu **Printerinstellingen kopiëren** om de instellingen van de printer over te brengen naar een ander printer of andere printers op het netwerk door het IP-adres van elke printer in te toetsen.


 **OPMERKING:** voor het gebruik van deze functie moet u zich aanmelden als beheerder.

## Afdrukvolume

Gebruik het menu **Afdrukvolume** voor het controleren van de afdrukgeschiedenis, zoals papiergebruik en het soort taken dat wordt afgedrukt en om het aantal gebruikers te beperken met toegang tot kleurendruk en het maximaal aantal pagina's te bepalen dat kan worden afgedrukt.

## Adresboek

Gebruik het menu **Adresboek** om e-mailadressen, serveradressen en faxnummers in het Adresboek in te zien of te bewerken of om nieuwe bestanden aan te maken.

 **OPMERKING:** voor het gebruik van deze functie moet u zich aanmelden als beheerder.

## Informatie over de printer

Gebruik het menu **Informatie over de printer** voor het oproepen van de informatie die u nodig hebt voor een onderhoudsverzoek, inventarisrapporten, controle van het geheugen en de engine-codeniveaus.

## Ladebeheer


Gebruik het menu **Ladebeheer** voor het opzoeken van informatie over de papiersoort en het papierformaat voor de verschillende papierladen.

## E-mailserver: Overzicht instellingen

Gebruik het menu **E-mailserver: Overzicht instellingen** om de **E-mailserver**-instellingen te configureren voor de functies Scannen naar e-mail, E-mailwaarschuwing en Fax doorsturen naar e-mail. U kunt de taakgeschiedenisrapporten, de taakstatistieken en printvolumerapporten ook ontvangen via e-mail. Om waarschuwingen of rapporten te ontvangen moet u uw e-mailadres of et e-mailadres van de hoofdgebruiker ingeven in het **E-mailserver** menu.

## Wachtwoord instellen

Gebruik het menu **Wachtwoord instellen** om de **Dell Printer Configuration Web Tool** met behulp van een wachtwoord te beveiligen, waardoor andere gebruikers de printerinstellingen die u heeft ingesteld niet kunnen wijzigen.

 **OPMERKING:** voor het gebruik van deze functie moet u zich aanmelden als beheerder.

## Online Help

Klik op **Online Help** wanneer u de ondersteuningswebsite van Dell wilt bezoeken.

## Bestel benodigdheden via:

[www.dell.com/supplies](http://www.dell.com/supplies)

## Neem contact op met Dell Ondersteuning op:

[dell.com/support](http://dell.com/support)

## Pagina weergaveformaat

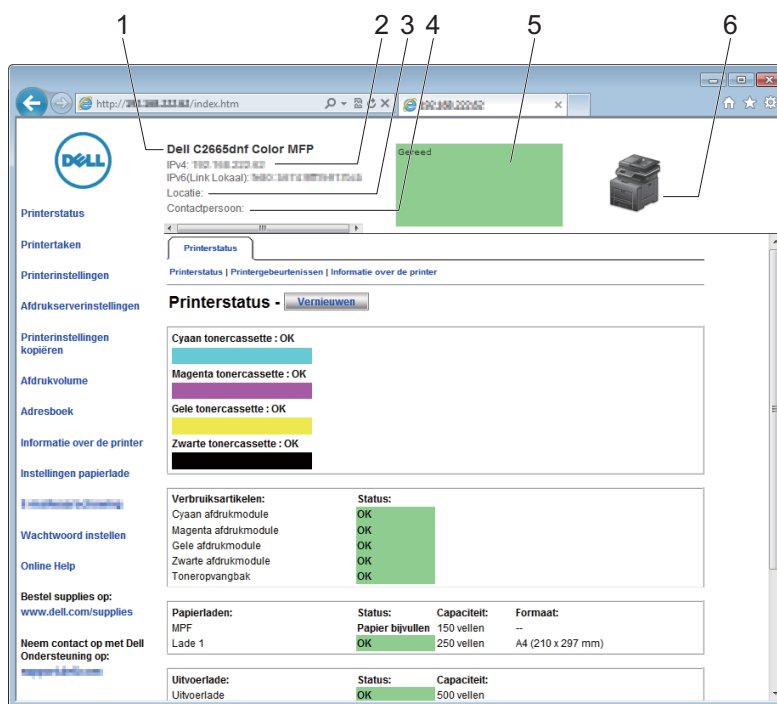
De opmaak van de pagina is verdeeld in drie delen, zoals hieronder beschreven:

- Bovenkader
- Linkerkader
- Rechterkader

### Bovenkader

Bovenin alle pagina's staat het bovenkader. Wanneer de **Dell Printer Configuration Web Tool** wordt ingeschakeld, worden de huidige status en de specificaties van de printer bovenaan elke pagina weergegeven.

De volgende punten staan vermeld in het bovenkader.

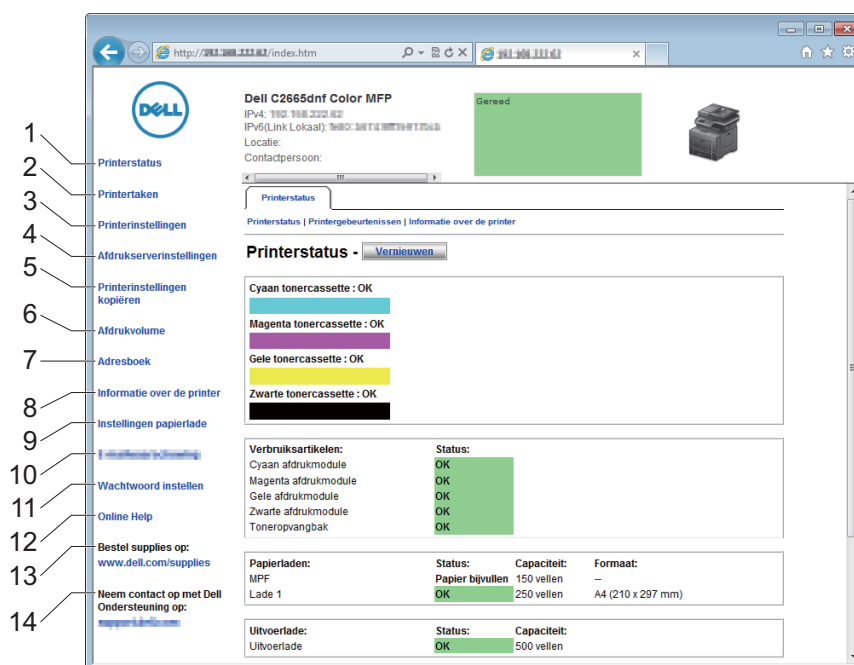


1	Dell C2665dnf Color MFP	Geeft de productnaam van de printer weer.
2	IPv4 IPv6	Geeft het IP-adres van de printer weer.
3	Locatie	Geeft de locatie van de printer weer. Deze locatie kan worden gewijzigd onder <b>Basisinformatie</b> op de pagina <b>Afdrukserversinstellingen</b> .
4	Contactpersoon	Hier staat de naam van de beheerder van de printer. Deze naam kan worden gewijzigd onder <b>Basisinformatie</b> op de pagina <b>Afdrukserversinstellingen</b> .
5	Gebeurtenissenpaneel	Geeft de indicator voor de toestand van de printer weer.
6	Afbeelding printer	Geeft de bitmap-afbeelding van de printer weer. Het menu <b>Printerstatus</b> verschijnt in het rechterkader wanneer u op de afbeelding klikt.

## Linkerkader

Aan de linkerkant van alle pagina's staat het linkerkader. De titels van de menu's die staan vermeld in het linkerkader zijn gekoppeld aan de bijbehorende menu's en pagina's. U kunt naar de betreffende pagina gaan door op de tekens te klikken.

De volgende menu's worden in het linkerkader weergegeven.

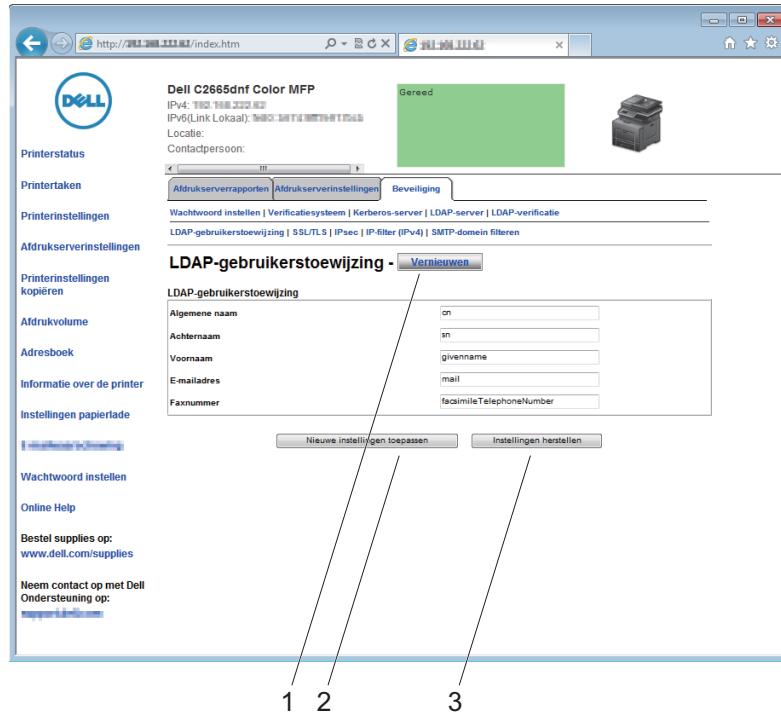


1	Printerstatus	Koppeling naar het menu <b>Printerstatus</b> .
2	Printertaken	Koppeling naar het menu <b>Printertaken</b> .
3	Printerinstellingen	Koppeling naar het menu <b>Printerinstellingenrapport</b> menu.
4	Afdrukserversinstellingen	Koppeling naar het menu <b>Afdrukserversrapporten</b> .
5	Printerinstellingen kopiëren	Koppeling naar het menu <b>Printerinstellingen kopiëren</b> .
6	Afdrukvolume	Koppeling naar het menu <b>Afdrukvolume</b> .
7	Adresboek	Koppelingen naar het menu <b>E-mailadres</b> .
8	Informatie over de printer	Koppeling naar het menu <b>Printerstatus</b> .
9	Ladebeheer	Koppeling naar het menu <b>Ladebeheer</b> .
10	E-mailserver: Overzicht instellingen	Koppeling naar het menu <b>Afdrukserversinstellingen</b> .
11	Wachtwoord instellen	Koppeling naar het menu <b>Beveiliging</b> .
12	Online Help	Koppeling naar de Dell-ondersteuningspagina.
13	Bestel supplies op:	Koppeling naar de Dell-webpagina.
14	Neem contact op met Dell Ondersteuning op:	Koppeling naar de Dell-ondersteuningspagina.

## Rechterkader

Aan de rechterkant van alle pagina's staat het rechterkader. De inhoud van het rechterkader komt overeen met het menu dat u kiest in het linker kader. Meer informatie over de punten die staan aangegeven in het rechterkader vindt u onder "Details van de menu-onderdelen".

## Knoppen in het rechterkader



1	Knop Vernieuwen	Ontvangt de huidige printerconfiguratie en geeft de meest recente informatie in het rechter kader weer.
2	Knop Nieuwe instellingen toepassen	Stuurt nieuwe instellingen, gemaakt via de Dell Printer Configuration Web Tool, naar de printer. De nieuwe instellingen van de printer vervangen de oude.
3	Knop Instellingen herstellen	Herstelt de oude instellingen, van voor de ingevoerde wijzigingen. De nieuwe instellingen worden niet naar de printer gezonden.

## De instellingen van menu-items wijzigen

Sommige menu's maken het mogelijk om de printerinstellingen met behulp van de Dell Printer Configuration Web Tool te wijzigen. Wanneer u één van deze menu's opent, verschijnt er een verificatievenster op het scherm. Typ een gebruikersnaam en wachtwoord voor de beheerder van de printer aan de hand van de vragen in het dialoogvenster.

De standaard gebruikersnaam is **admin** en het standaard wachtwoord is blanco (leeg). U kunt alleen het wachtwoord wijzigen via de pagina **Wachtwoord instellen** in het menu **Beveiliging**. De gebruikersnaam kan niet gewijzigd worden. Zie "Instellen Wachtwoord" voor meer informatie.

## Details van de menu-onderdelen

"Printerstatus"	"Printerstatus"	"Printerstatus"
		"Printergebeurtenissen"
		"Informatie over de printer"

“Printertaken”	“Printertaken”	“Taaklijst”
		“Voltooide taken”
“Printerinstellingen”	“Printerinstellingenrapport”	“Menu-instellingen”
		“Rapporten”
	“Printerinstellingen”	“Systeeminstellingen”
		“Netwerkinstellingen”
		“USB-instellingen”
		“PCL-instellingen”
		“PS-instellingen”
		“PDF-instellingen”
		“Veilige instellingen”
		“Standaardinstellingen kopiëren”
		“Kopie-kleurbalans”
		“Kopieerinstellingen”
		“Standaardinstellingen Faxen”
		“Faxinstellingen”
		“Standaardinstellingen scannen”
		“Stand.instell. Afdr. van USB”
		“Aangepaste MIFARE-kaart”
	“Printeronderhoud”	“Papierzwarting”
		“Overdrachteenheid afstellen”
		“2e BTR afstellen”
		“Fusereenheid afstellen”
		“Automatische registratie-instelling”
		“Aanpassingen kleurregistratie”
		“Terugstellen”
		“Afdrukteller initialiseren”
		“Bewaren” <sup>1</sup>
		“Geen Dell-toner”
		“Hoogte regelen”
		“Klokinstellingen”
		“Weblink-aanpassing”

"Afdrukserversinstellingen"	"Afdrukserverrapporten"	"Instellingenpagina afdrukserver"
		"E-mailserver: Instellingen"
	"Afdrukserversinstellingen"	"Basisinformatie"
		"Poortinstellingen"
		"TCP/IP"
		"SMB"
		"E-mailserver"
		"Bonjour (mDNS)"
		"SNMP"
		"Scannen naar PC"
		"SNTP"
		"AirPrint"
		"Google Cloud Print"
		"Dell Document Hub"
		"Proxyserver"
		"Draadloos LAN"* <sup>2</sup>
		"Wi-Fi Direct"
		"Afdrukserver resetten"
	"Beveiliging"	"Instellen Wachtwoord"
		"Verificatiesysteem"
		"Kerberos-server"
		"LDAP-server"
		"LDAP-verificatie"
		"LDAP-gebruikerstoewijzing"
		"SSL/TLS"
		"IPsec"
		"802.1x"* <sup>3</sup>
		"IP-Filter (IPv4)"
	"SMTP-domein filteren"	
"Printerinstellingen kopiëren"	"Printerinstellingen kopiëren"	"Printerinstellingen kopiëren"
		"Printerinstellingenrapport kopiëren"
"Afdrukvolume"	"Afdrukvolume"	"Afdrukvolume"
		"Dell ColorTrack"
"Adresboek"	"E-mailadres"	"E-mailadres"
		"E-mailgroep"
		"Oorspronkelijke instellingen"
	"Serveradres"	"Serveradres"
	"Telefoonboek"	"FAX-snelkiezen"
		"FAX-groep"
"Ladebeheer"	"Ladebeheer"	



---

\*1 Dit onderdeel is alleen beschikbaar wanneer de optie **RAM-schijf** is ingeschakeld.

\*2 Dit onderdeel is alleen beschikbaar wanneer de printer via een draadloos netwerk is aangesloten.

\*3 Dit onderdeel is alleen beschikbaar wanneer de printer via een ethernetkabel is aangesloten.

---

## Printerstatus

Controleer met behulp van het menu **Printerstatus** de toestand van de verbruiksmaterialen, de apparatuur en de specificaties van de printer.

De volgende pagina's worden weergegeven in het menu **Printerstatus**.

### Printerstatus

#### Toepassing:

Controleren van de toestand van de verbruiksmaterialen, papierladen en kleppen.

#### Waarden:

Cyaan tonercartridge		OK	Geeft aan dat er voldoende toner is voor het gebruik.
Magenta tonercartridge		Vervang spoedig	De toner moet binnenkort worden vervangen.
Gele tonercartridge		Nu vervangen	De toner moet direct worden vervangen.
Zwarte tonercartridge			
Verbruiksmaterialen	Status	OK	Geeft aan dat de status van de afdrukmodule en/of toneropvangbak in orde is voor het gebruik.
		Vervang spoedig	Geeft aan dat de afdrukmodule en/of toneropvangbak snel moet worden vervangen.
		Nu vervangen	Geeft aan dat de afdrukmodule en/of toneropvangbak onmiddellijk moet worden vervangen.
Papierladen	Status	OK	Geeft aan dat er nog wel papier in de lade ligt, maar de hoeveelheid is niet bekend.
		Papier aanvullen	Geeft aan dat er geen papier meer in de lade ligt.
		Capaciteit	Geeft de maximale capaciteit van de papierlade weer.
	Formaat		Geeft het formaat van het papier in de lade weer.
Uitvoerlade	Status	OK	Geeft aan dat de lade beschikbaar is.
		Capaciteit	Geeft de maximale capaciteit van de papierlade weer.
Klep	Status	Gesloten	Geeft aan dat het klep is gesloten.
		Open	Geeft aan dat het klep is geopend.
Printersoort			Geeft het type printer weer. Gewoonlijk wordt hier <b>Kleurlaser</b> vermeld.
Afdruksnelheid			Geeft de afdruksnelheid weer.

### Printergebeurtenissen

#### Toepassing:

Wanneer storingen zoals *Papier is op* of *Klep staat open* optreden, worden de details van de waarschuwingsberichten of aanduidingen van de storingen weergegeven op de pagina **Printergebeurtenissen**.

## Waarden:

Locatie	Geeft de plaats aan waar een storing is opgetreden.
Details	Geeft de details van de storing weer.

## Informatie over de printer

### Toepassing:

Ter controle van de informatie over de printer, zoals de hardwareconfiguratie en de softwareversie. Deze pagina kan ook worden weergegeven door te klikken op **Informatie over de printer** in het linker kader.

### Waarden:

Dell Servicetag-nummer	Geeft het Dell servicetag-nummer weer.	
Expres-servicecode	Geeft de Expres-servicecode van Dell weer.	
Asset-tagnummer	Geeft het asset-tagnummer van de printer weer.	
Serienummer printer	Geeft het serienummer van de printer weer.	
Geheugencapaciteit	Geeft de geheugencapaciteit weer.	
Processorsnelheid	Geeft de verwerkingssnelheid weer.	
Revisieniveaus printer	Firmware-versie	Geeft de revisiedatum (revisieniveau) weer.

## Printertaken

Het menu **Printertaken** bevat informatie over de pagina's **Taaklijst** en **Voltooid taken**. Deze pagina's tonen informatie over de status van ieder protocol of iedere taak.

### Taaklijst

#### Toepassing:

Ter controle van de taken die worden verwerkt. Klik op de knop **Vernieuwen** als u het scherm wilt bijwerken.

#### Waarden:

ID	Geeft de taakidentificatie weer.
Taaknaam	Geeft de bestandsnaam van de taak weer die moet worden uitgevoerd.
Eigenaar	Geeft de naam van de eigenaar van de taak weer.
Hostnaam	Geeft de naam van de hostcomputer weer.
Taakstatus	Geeft de status van de taak weer die wordt verwerkt.
Taaksoort	Geeft het type taak weer.
Host I/F	Geeft de status van de hostinterface weer.
Tijd taak verzonden	Geeft de datum waarop de taak naar de printer is verzonden weer.

### Voltooid taken

#### Toepassing:

Ter controle van de voltooid taken. Tot maximaal de laatste 20 taken worden aangegeven. Klik op de knop **Vernieuwen** als u het scherm wilt bijwerken.

Waarden:

ID	Geeft de taakidentificatie weer.
Taaknaam	Geeft de bestandsnaam van de taak weer die geheel is uitgevoerd.
Eigenaar	Geeft de naam van de eigenaar van de taak weer.
Hostnaam	Geeft de naam van de hostcomputer weer.
Uitvoerresultaat	Geeft status van de taak weer die geheel is uitgevoerd.
Taaksoort	Geeft het type taak weer.
Indruknummer	Geeft het totaal aantal pagina's van de taak weer.
Aantal vellen	Geeft het totaal aantal vellen van de taak weer.
Host I/F	Geeft de status van de hostinterface weer.
Tijd taak verzonden	Geeft de datum waarop de taak naar de printer is verzonden weer.

## Printerinstellingen

Gebruik het menu **Printerinstellingen** om de tabbladen **Printerinstellingenrapport**, **Printerinstellingen** en **Printeronderhoud** weer te geven en de printerinstellingen te configureren.

De volgende tabbladen worden aangegeven bovenin het rechter kader.

### Printerinstellingenrapport

Het tabblad **Printerinstellingenrapport** bevat ook de pagina's **Menu-instellingen** en **Rapporten**.

#### **Menu-instellingen**

Toepassing:

Weergeven van de huidige instellingen van de printermenu's.

Waarden:

Systeeminstellingen	Energiebesparing – slaapstand	Geeft weer hoelang het duurt voordat de printer naar de slaapstand gaat na het afronden van een taak.
	Energiebesparing – versterkte slaapstand	Geeft weer hoelang het duurt voordat de printer naar de versterkte slaapstand gaat na het afronden van een taak.
	mm/inch	Geeft de meeteenheid weer die wordt gebruikt op het touch-paneel.
	Helderheid van scherm	Geeft de helderheid van het scherm van het touch-paneel weer.
	.Toon bedieningspaneel	Geeft het volume van de toon weer die klinkt als de invoer vanaf het bedieningspaneel juist is. <b>Uit</b> duidt aan dat de toon is uitgeschakeld.
	Toon ongeldige gebruikersinvoer	Geeft het volume weer van de toon die klinkt als de invoer vanaf het bedieningspaneel onjuist is. <b>Uit</b> duidt aan dat de toon is uitgeschakeld.
	Toon Apparaat klaar	Geeft het volume van de toon weer die aangeeft dat de printer gereed is voor gebruik. <b>Uit</b> duidt aan dat de toon is uitgeschakeld.
	Toon Kopie voltooid	Geeft het volume weer van de toon die klinkt als een kopieeropdracht is voltooid. <b>Uit</b> duidt aan dat de toon is uitgeschakeld.
	Toon Taak voltooid	Geeft het volume van de toon weer die klinkt als een opdracht anders dan een kopieeropdracht is voltooid. <b>Uit</b> duidt aan dat de toon is uitgeschakeld.
	Fouttoon	Geeft het volume van de toon weer die klinkt als een opdracht niet correct is afgerond. <b>Uit</b> duidt aan dat de toon is uitgeschakeld.

Waarschuwingstonen	Geeft het volume van de toon weer die klinkt als een probleem optreedt. <b>Uit</b> duidt aan dat de toon is uitgeschakeld.
Papier op toon	Geeft het volume van de toon weer die aangeeft dat er weinig papier in de printer zit. <b>Uit</b> duidt aan dat de toon is uitgeschakeld.
Toon Toner is bijna op	Geeft het volume van de toon weer die aangeeft dat de toner bijna op is. <b>Uit</b> duidt aan dat de toon is uitgeschakeld.
Toon Automatisch wissen	Geeft het volume van de toon weer die klinkt 5 seconden voordat de printer Automatisch wissen uitvoert. <b>Uit</b> duidt aan dat de toon is uitgeschakeld.
Toon NFC-verificatie	Geeft het volume weer van de toon die klinkt wanneer een NFC-kaart ter verificatie in de NFC-lezer wordt geplaatst. <b>Uit</b> duidt aan dat de toon is uitgeschakeld.
Alle tonen	Geeft het volume van de waarschuwingstonen weer. <b>Uit</b> geeft aan dat alle tonen zijn uitgeschakeld.
Waarsch.bericht toner bijna op	Geeft weer of een bericht wordt weergegeven als de toner bijna op is.
Actief wanneer van haak	Geeft aan of ontwaakt moet worden vanuit de Slaapstand of Versterkte slaapstand wanneer de hoorn van de externe telefoon wordt opgepakt.
Auto logafdruk	Geeft weer of er na elke 20 opdrachten automatisch een geschiedenis moet worden afgedrukt.
RAM-schijf	Geeft aan of er RAM moet worden toegewezen aan het bestandssysteem voor de functies Veilige afdruk, proefafdruk, Persoonlijk postvak afdrukken en Openbaar postvak afdrukken.
Paneeltaal	Geeft de taal weer die wordt gebruikt op het touch-paneel.
Maximale e-mailgrootte	Geeft de maximale grootte weer van een te versturen e-mail.
Auto opn. instellen	Geeft aan hoe lang het duurt tot de printer automatisch de instellingen herstelt naar de fabriekswaarden, als er geen verdere wijzigingen worden aangebracht.
Time-out storing	Geeft weer hoe lang verstrijkt voordat de printer een taak die niet goed wordt afgerond, beëindigt.
Standaard papierformaat	Geeft de standaard papiergrootte voor het afdrukken weer.
ID afdrukken	Geeft weer op welke plaats een gebruikers-ID op het afgedrukte papier wordt gezet.
Tekst afdrukken	Geeft weer of de printer PDL-gegevens (Page Description Language - Pagina-beschrijvingstaal), die de printer niet ondersteunt, als tekst afdrukt wanneer de printer die ontvangt.
Invoegpositie scheidingspagina	Geeft weer waar een voorblad moet worden ingevoegd in de papieruitvoer.
Lade voor scheidingspagina	Geeft de lade weer waarin een scheidingspagina moet worden ingevoegd.
Vervangende lade	Geeft weer of een ander papierformaat mag worden gebruikt als het papier in de opgegeven lade niet overeenkomt met de papierformaatinstellingen voor de huidige taak.
Briefhfd. dubbelzijdig	Geeft weer of een briefhoofd op beide zijden moet worden bedrukt.
Overschakelen A4<>Letter	Geeft aan of de taken voor afdrukken op A4-formaat A4 op papier van het Letter-formaat mogen worden afgedrukt wanneer geen A4-formaat in de papierladen beschikbaar is en visa versa (taken voor afdrukken op papier van het Letter- op A4-formaat).

	Dubbelzijdig afgedrukt rapport	Geeft aan of er op beide kanten van een vel papier moet worden afgedrukt.
	Andere lade gebruiken	Geeft aan of een bericht wordt weergegeven om een andere lade te selecteren wanneer het gespecificeerde papier niet beschikbaar is in de papierlade.
Netwerkinstellingen	PS Datumnotatie	Geeft het PostScript Level3 Compatible-communicatieprotocol voor elke interface weer.
USB-instellingen	USB-poort	Geeft weer of de USB-interface moet worden ingeschakeld.
	PS Datumnotatie	Geeft het PostScript Level3 Compatible-communicatieprotocol voor elke interface weer.
	Time-out taak	Geeft weer hoe lang de printer wacht op gegevens uit de computer.
PCL-instellingen	Papierlade	Geeft de papierlade weer.
	Papierformaat	Geeft de papierformaatinstelling weer.
	Aangepast papierformaat - Y	Geeft de lengte van het aangepaste papierformaat weer.
	Aangepast papierformaat - X	Geeft de breedte van het aangepaste papierformaat weer.
	Richting	Geeft weer in welke richting de tekst en afbeeldingen op de pagina worden afgedrukt.
	Dubbelzijdige afdruk	Geeft weer of beide zijden van een vel papier bedrukt moeten worden.
	Lettertype	Geeft het geselecteerde lettertype uit de lijst van geregistreerde lettertypen weer.
	Tekenset	Geeft een tekenset voor het opgegeven lettertype weer.
	Lettergrootte	Geeft de lettergrootte bij schaalbare typografische lettertypen weer.
	Tekenbreedte	Geeft de tekenbreedte bij schaalbare typografische lettertypen weer.
	Formulierregel	Geeft het aantal regels op een pagina weer.
	Aantal	Geeft het aantal af te drukken kopieën weer.
	Beeldverbetering	Geeft weer of de functie Afbeeldingverbetering wordt ingeschakeld.
	Hex Dump	Geeft weer of de functie Hex Dump wordt ingeschakeld.
	Conceptmodus	Geeft weer of moet worden afgedrukt in conceptmodus.
	Regeleinde	Geeft weer of de functie Regeleinde moet worden ingesteld.
	Standaardkleur	Geeft de kleurmodusinstelling weer.
	Formulier invoeren negeren	Geeft weer of lege pagina's die uitsluitend formulierinvoerbesturingscodes bevatten moeten worden genegeerd.
	PS-instellingen	PS-foutenrapport
Time-out PS-taak		Geeft de uitvoeringstijd voor één PostScript Level3 Compatible-taak weer.
Modus papierselectie		Geeft de lade weer die is geselecteerd voor het PostScript Level3 Compatible-afdrukken.
Standaardkleur		Geeft de kleurmodusinstelling weer.

PDF-instellingen	Aantal	Geeft het aantal af te drukken kopieën weer.
	Dubbelzijdige afdruk	Geeft weer of beide zijden van een vel papier bedrukt moeten worden.
	Afdrukmodus	Geeft de afdrukmodusinstelling weer.
	Sorteren	Geeft weer of een afdruktaak gesorteerd moet worden.
	Uitvoerformaat	Geeft de papiergrootte van de uitvoer weer.
	Opmaak	Geeft de opmaak van de uitvoer weer.
	Standaardkleur	Geeft de kleurmodusinstelling weer.
Veilige instellingen	Paneelvergrendlingsinstelling	Geeft weer of de Beheerinstellingen met een wachtwoord moeten worden beveiligd.
	Kopie	Geeft weer of de kopieerfunctie met een wachtwoord moet worden beveiligd.
	Scan naar e-mail	Geeft weer of de Scan naar e-mail-functie met een wachtwoord moet worden beveiligd.
	Fax	Geeft weer of de faxfunctie met een wachtwoord moet worden beveiligd.
	Faxstuurprogramma	Geeft weer of de functie Faxdriver al dan niet ingeschakeld is.
	Scan naar netwerk	Geeft weer of de Scan naar netwerk-functie met een wachtwoord moet worden beveiligd.
	Scannen naar PC	Geeft weer of de Scannen naar PC-functie met een wachtwoord moet worden beveiligd.
	Scan naar pc	Geeft weer of de Scannen naar PC-functie met een wachtwoord moet worden beveiligd.
	Scannen naar USB	Geeft weer of de Scannen naar USB-functie met een wachtwoord moet worden beveiligd.
	Afdrukken van USB	Geeft weer of de Afdrukken van USB-functie met een wachtwoord moet worden beveiligd.
	ID kopiëren	Geeft weer of de functie ID kopie al dan niet ingeschakeld is.
	USB-services - Tonen indien aanwezig	Geeft weer of een scherm met het bericht <b>USB-stick gedetecteerd</b> moet worden weergegeven wanneer een USB-stick in de printer wordt geplaatst.
	Beveil. ontv.inst.	Geeft weer of er een wachtwoord vereist is voor het ontvangen van faxen.
	Velden Van in e-mail bewerken	Geeft weer of het veld afzender bewerkt mag worden als u Scannen naar E-mail gebruikt.
	Ontvangers opnieuw bevestigen	Geeft aan of er opnieuw moet worden bevestigd voordat een fax verzonden of een scantaak uitgevoerd mag worden.
	Software-download	Geeft aan of firmware-updates gedownload mogen worden.
	Weergave van netwerkgegevens	Geeft weer of de netwerkinformatie in het berichtenveld van het Startscherm moet worden weergegeven.
	Inlogfout	Geeft aan hoe vaak een beheerder kan proberen aan te melden bij <b>Paneelvergrendeling, Functie ingeschakeld en Veilige ontvangst.</b>
	NFC-verificatie	Geeft weer of de authenticatie met behulp van de NFC-verificatiekaart is geactiveerd.
	Vervalmodus* <sup>1</sup>	Geeft weer of de datum ingesteld is voor het verwijderen van de bestanden die als Veilige afdruk zijn opgeslagen op de RAM-schijf.
Vervaltijd* <sup>1</sup>	Geeft de tijd weer voor het verwijderen van de bestanden die als Veilige afdruk zijn opgeslagen op de RAM-schijf.	

	<b>Herhaling*<sup>1</sup></b>	Geeft de periode weer waarna de instelling moet worden herhaald.
	<b>Weekinstellingen*<sup>1</sup></b>	Geeft de dag van de week weer waarop de instelling moet worden herhaald.
	<b>Maandinstellingen*<sup>1</sup></b>	Geeft de dag van de maand aan waarop de instelling moet worden herhaald.
<b>Veilige instellingen - kopiëren/scannen/faxen/af drukken</b>	<b>Beschikbare tijd instellen</b>	Geeft aan of de beschikbaar tijd voor de functies afdrukken, kopiëren, faxen en scannen moet worden ingesteld.
	<b>Begintijd</b>	Geeft de starttijd weer van de beschikbaar tijd voor de functies afdrukken, kopiëren, faxen en scannen.
	<b>Eindtijd</b>	Geeft het eindpunt weer van de beschikbaar tijd voor de functies afdrukken, kopiëren, faxen en scannen.
	<b>Herhaling</b>	Geeft de dag van de week weer waarop de instelling moet worden herhaald.
<b>Standaardinstellingen Kopiëren</b>	<b>Uitvoerkleur</b>	Geeft weer of kopieën in kleur of in zwart/wit gemaakt moeten worden.
	<b>Lade selecteren</b>	Geeft de standaard papierlade weer.
	<b>Sorteren</b>	Geeft weer of een kopieertaak gesorteerd moet worden.
	<b>Verkl/Vergrot</b>	Geeft de standaardwaarde weer voor het verkleinen of vergroten van kopieën.
	<b>Originele formaat</b>	Geeft de papierformaatinstelling van het origineel weer.
	<b>Documenttype</b>	Geeft het type van het origineel weer.
	<b>Donkerder/Lichter</b>	Geeft de standaardwaarde van de helderheid van een kopie weer.
	<b>Scherpte</b>	Geeft de standaardwaarde voor de scherpte weer.
	<b>Kleurverzadiging</b>	Geeft de standaardwaarde voor de kleurverzadiging weer.
	<b>Autom. belichting</b>	Geeft weer of de achtergrond van het origineel onderdrukt moet worden om de tekst op een kopie beter uit te laten komen.
	<b>Niveau automatische belichting</b>	Geeft het onderdrukkniveau voor de achtergrond weer.
<b>Kopie-kleurbalans</b>	<b>Geel lage belichting</b>	Geeft het kleurbalansniveau van lage belichting geel weer.
	<b>Geel midd. belichting</b>	Geeft het kleurbalansniveau van gemiddelde belichting geel weer.
	<b>Geel hoge belichting</b>	Geeft het kleurbalansniveau van hoge belichting geel weer.
	<b>Magenta lage belichting</b>	Geeft het kleurbalansniveau van lage belichting magenta weer.
	<b>Magenta midd. belichting</b>	Geeft het kleurbalansniveau van gemiddelde belichting magenta weer.
	<b>Magenta hoge belichting</b>	Geeft het kleurbalansniveau van hoge belichting magenta weer.
	<b>Cyaan lage belichting</b>	Geeft het kleurbalansniveau van lage belichting cyaan weer.
	<b>Cyaan midd. belichting</b>	Geeft het kleurbalansniveau van gemiddelde belichting cyaan weer.
	<b>Cyaan hoge belichting</b>	Geeft het kleurbalansniveau van hoge belichting cyaan weer.
	<b>Zwart lage belichting</b>	Geeft het kleurbalansniveau van lage belichting zwart weer.
	<b>Zwart midd. belichting</b>	Geeft het kleurbalansniveau van gemiddelde belichting zwart weer.
<b>Zwart hoge belichting</b>	Geeft het kleurbalansniveau van hoge belichting zwart weer.	

Kopieerinstellingen	Dubbelzijdig kopiëren	Geeft weer of beide zijden van een vel papier bedrukt moeten worden.
	Origineel inbinden	Geeft de inbindpositie voor het dubbelzijdig kopiëren weer.
	2 op 1	Geeft weer of de functie N-op-1 is ingeschakeld.
	Marge boven/onder	Geeft de waarde van de boven- en ondermarges weer.
	Marge links/rechts	Geeft de waarde van de linker- en rechterkantlijn weer.
	Marge midden	Geeft de waarde van de middenmarge weer.
Standaardinstellingen Faxen	Resolutie	Geeft de gebruikte resolutie weer voor het verzenden van faxen.
	Dubbelzijdig scannen	Geeft weer of beide zijden van een vel papier gescand moeten worden.
	Origineel inbinden	Geeft de inbindpositie voor het dubbelzijdig scannen weer.
	Donkerder/Lichter	Geeft de gebruikte helderheid weer voor het verzenden van faxen.
	Uitgestelde verzending	Geeft de starttijd van het verzenden van faxen weer.
Faxinstellingen	Faxnummer	Geeft het faxnummer van de printer weer. Deze wordt in de koptekst van faxen afgedrukt.
	Land	Geeft het land waar de printer gebruikt wordt weer.
	Naam faxkoptekst	Geeft de naam van de afzender weer die op de koptekst van faxen afgedrukt moet worden.
	Lijntype	Geeft het lijntype weer: PSTN of PBX.
	Lijnmonitor	Geeft het volume van de lijnmonitor weer. Hiermee kunt u het transmissiesignaal via een interne luidspreker horen totdat er een verbinding gemaakt wordt.
	DRPD-patroon	Geeft de instelling voor DRPD (unieke beltonen) weer.
	Ontvangstfunctie	Geeft de ontvangstfunctie voor faxen weer.
	Beltoon-sterkte	Geeft het volume van de beltoon weer. Dit geeft aan dat een binnenkomend gesprek een telefoongesprek is via de interne luidspreker, als de <b>Ontvangstmodus</b> is ingesteld op <b>Telefoon/fax</b> .
	Automatische faxontvangst	Geeft de interval weer waarmee de printer naar de stand faxontvangst gaat, na het binnenkomen van een gesprek.
	Automatische telefoonontvangst/fax	Geeft de interval weer waarmee de printer naar de stand faxontvangst gaat, nadat de externe telefoon een gesprek ontvangt.
	Automatische ontvangst antwoord/fax	Geeft de interval weer waarmee de printer naar de stand faxen gaat, nadat de externe telefoonbeantwoorder een gesprek ontvangt.
	“Junk-fax”-inst.	Geeft weer of faxen van ongewenste afzenders geweigerd moeten worden.
	Dubbelzijdig afdrukken	Geeft weer of beide zijden van een vel papier bedrukt moeten worden.
	Ontv.op afstand	Geeft weer of faxen ontvangen moeten worden door middel van een ontvangscode op de externe telefoon.
	Toon Ontv. op afstand	Geeft de 2-cijferige ontvangscode op afstand weer als <b>Ontv.op afstand Aan</b> staat.
	Wis formaat	Geeft weer of tekst of afbeeldingen onderaan een faxpagina gewist mogen worden, als de gehele pagina niet op het papier past.
	Fax doorsturen	Geeft weer of binnenkomende faxen naar een bepaalde bestemming doorgestuurd moeten worden.
	Faxdoorkiesnummer	Geeft het faxnummer weer van de bestemming waarnaar binnenkomende faxen doorgestuurd moeten worden.
	Doorstuur-e-mailadres 1	Toont het e-mailadres waarnaar binnenkomende faxen doorgestuurd moeten worden.



Doorstuur-e-mailadres 2	Toont het e-mailadres waarnaar binnenkomende faxen doorgestuurd moeten worden.
Doorstuur-e-mailadres 3	Toont het e-mailadres waarnaar binnenkomende faxen doorgestuurd moeten worden.
Doorstuur-e-mailadres 4	Toont het e-mailadres waarnaar binnenkomende faxen doorgestuurd moeten worden.
Doorstuur-e-mailadres 5	Toont het e-mailadres waarnaar binnenkomende faxen doorgestuurd moeten worden.
Server-type	Geeft het servertype aan.
Serveradres	Geeft het serveradres weer dat onder de serveridentificatie geregistreerd is.
Server-poortnummer	Geeft het toegewezen serverpoortnummer weer.
Gedeelde naam	Geeft de gedeelde naam weer.
Serverpad	Geeft het toegewezen serverveld weer.
Poging. nr.herh.	Geeft het aantal pogingen weer om het nummer te herhalen als de lijn bezet is.
Interval voor opnieuw kiezen	Geeft de tijdsinterval weer tussen de pogingen om het nummer te herhalen.
Uitgestelde nieuwe verzending	Geeft de tijdsinterval weer tussen de pogingen om opnieuw te verzenden.
Toon/puls	Geeft weer of er gebruik gemaakt wordt van kiezen met tonen of pulsen.
Voorkiezen	Geeft weer of er een voorkiesnummer gedraaid moet worden.
Voorkiesnummer	Geeft een voorkiesnummer weer. Dit nummer wordt gedraaid voordat eventuele automatische nummers worden gedraaid. Dit is nuttig voor toegang tot de PABX-telefooncentrale.
Faxvoorpagina	Geeft weer of er een schutblad bevestigd moet worden aan faxen.
Faxkoptekst	Geeft weer of de informatie van de afzender in de koptekst van een fax afgedrukt moet worden.
ECM	Geeft weer of de foutcorrectiemodus (ECM) is ingeschakeld.
Modemsnelheid	Geeft de modemsnelheid weer.
Handm. faxontvangers weergeven	Geeft weer of het faxnummer van de ontvanger moet worden weergegeven op het scherm <b>Fax verzenden</b> wanneer u een fax handmatig verstuurt.
Faxactiviteit	Geeft weer of er na elke 50 binnenkomende en uitgaande faxberichten een automatisch activiteitenrapport moet worden afgedrukt.
Faxverzending	Geeft weer of een verzendresultaat moet worden afgedrukt na een faxverzending.
Faxrondzending	Geeft weer of een verzendresultaat moet worden afgedrukt na een faxverzending naar meerdere locaties.
Faxprotocol	Geeft weer of het protocolmonitorrapport na een faxverzending moet worden afgedrukt om problemen met het faxprotocol bij te houden.

Standaardinstellingen Scannen	Bestandsformaat	Geeft het bestandsformaat waarin gescande documenten moeten worden opgeslagen weer.
	Uitvoerkleur	Geeft aan of gescand moet worden in kleur of in zwart/wit.
	Resolutie	Geeft de standaardresolutie bij het scannen weer.
	Originele formaat	Geeft de papierformaatinstelling van het origineel weer.
	Dubbelzijdig scannen	Geeft weer of beide zijden van een vel papier gescand moeten worden.
	Origineel inbinden	Geeft de inbindpositie voor het dubbelzijdig scannen weer.
	Donkerder/Lichter	Geeft de standaardwaarde van de helderheid van een scan weer.
	Scherpte	Geeft de standaardwaarde voor de scherpste weer.
	Contrast	Geeft de standaardwaarde voor het contrast weer.
	Autom. belichting	Geeft weer of de achtergrond van het origineel onderdrukt moet worden om de tekst op een scan beter uit te laten komen.
	Niveau automatische belichting	Geeft het onderdrukingsniveau voor de achtergrond weer.
	Marge boven/onder	Geeft de waarde van de boven- en ondermarges weer.
	Marge links/rechts	Geeft de waarde van de linker- en rechterkantlijn weer.
	Marge midden	Geeft de waarde van de middenmarge weer.
	TIFF bestandsform.	Geeft het geselecteerde TIFF-bestandsformaat weer, TIFF V6 of TTN2.
	Beeldcompressie	Geeft het niveau van beeldcompressie weer.
	Modus Bestanden benoemen	Toont de modus die gebruikt wordt om een naam toe te kennen aan gescande documenten.
Voornr./achternr.	Toont de tekenreeks die toegevoegd zal worden aan de bestandsnaam.	
Map maken	Toont de map waarin binnenkomende faxen moeten worden opgeslagen.	
Stand.instell. Afdr. van USB	Uitvoerkleur	Geeft weer of afgedrukt moet worden in kleur of in zwart/wit.
	Lade selecteren	Geeft de standaard papierlade weer.
	Dubbelzijdig afdrukken	Geeft weer of beide zijden van een vel papier bedrukt moeten worden.
	Opmaak	Geeft de standaard papieropmaak weer wanneer <b>Lay-out</b> is geselecteerd.
	Beeldtypen	Geeft de gebruikte modus weer om de beeldkwaliteit van de geprinte documenten in te stellen.
	Sorteren	Geeft weer of een afdruktaak gesorteerd moet worden.
Aangepaste MIFARE- kaart	Gebruikers-ID blok 1	Hiermee kunt u de aangepaste MIFARE-kaart registreren.
	Gebruikers-ID blok 2	Hiermee kunt u de aangepaste MIFARE-kaart registreren.
	Gebruikers-ID blok 3	Hiermee kunt u de aangepaste MIFARE-kaart registreren.
Papierzwarting	Normaal	Geeft de papierzwarting van normaal papier weer.
	Etiket	Geeft de papierzwarting van etiketten weer.
Overdr.eenheid afstellen	K-scheiding	Geeft de waarde voor een zwart dubbelbeeld weer.
	YMC-scheiding	Geeft de waarde voor een gekleurd dubbelbeeld weer.
2e BTR afstellen	Normaal	Geeft de spanningsinstelling weer voor de overdraagrol (-5 tot 10) voor normaal papier.
	Normaal dik <sup>*2</sup>	Geeft de spanningsinstelling weer voor de overdraagrol (-5 tot 10) voor dik normaal papier.

	Omslagen (106-163g/m <sup>2</sup> )	Geeft de spanningsinstelling weer voor de overdraagrol (-5 tot 10) voor voorbladen.
	Omslagen dik* <sup>2</sup> (164-216 g/m <sup>2</sup> )	Geeft de spanningsinstelling weer voor de overdraagrol (-5 tot 10) voor dikke voorbladen.
	Gecoat (106-163g/m <sup>2</sup> )	Geeft de spanningsinstelling weer voor de overdraagrol (-5 tot 10) voor gecoat papier.
	Gecoat dik* <sup>2</sup> (164-216 g/m <sup>2</sup> )	Geeft de spanningsinstelling weer voor de overdraagrol (-5 tot 10) voor dik gecoat papier.
	Etiket	Geeft de spanningsinstelling weer voor de overdraagrol (-5 tot 10) voor etiketten.
	Envelop	Geeft de spanningsinstelling weer voor de overdraagrol (-5 tot 10) voor enveloppen.
	Gerecycled	Geeft de spanningsinstelling weer voor de overdraagrol (-5 tot 10) voor gerecycled papier.
Fusereenheid afstellen	Normaal	Geeft de spanningsinstelling weer voor de overdraagrol (-3 tot 3) voor normaal papier.
	Normaal dik* <sup>2</sup>	Geeft de spanningsinstelling weer voor de overdraagrol (-3 tot 3) voor dik normaal papier.
	Omslagen (106-163g/m <sup>2</sup> )	Geeft de spanningsinstelling weer voor de overdraagrol (-3 tot 3) voor voorbladen.
	Omslagen dik* <sup>2</sup> (164-216 g/m <sup>2</sup> )	Geeft de spanningsinstelling weer voor de overdraagrol (-3 tot 3) voor dikke voorbladen.
	Gecoat (106-163g/m <sup>2</sup> )	Geeft de spanningsinstelling weer voor de overdraagrol (-3 tot 3) voor gecoat papier.
	Gecoat dik* <sup>2</sup> (164-216 g/m <sup>2</sup> )	Geeft de spanningsinstelling weer voor de overdraagrol (-3 tot 3) voor dik gecoat papier.
	Etiket	Geeft de spanningsinstelling weer voor de overdraagrol (-3 tot 3) voor etiketten.
	Envelop	Geeft de spanningsinstelling weer voor de overdraagrol (-3 tot 3) voor enveloppen.
	Gerecycled	Geeft de spanningsinstelling weer voor de overdraagrol (-3 tot 3) voor gerecycled papier.
	Automatische registratie-instelling	
Hoogte instellen		Geeft de hoogte van de locatie waar de printer is geïnstalleerd weer.
Geen Dell-toner		Geeft weer of er tonercassettes van een andere fabrikant gebruikt worden.
Klokinstellingen	Datumnotatie	Geeft de standaard datumnotatie weer.
	Tijdnotatie	Geeft de standaard tijdnotatie weer, 24-uur of 12-uur.
	Tijdzone	Geeft de standaardtijdzone weer.
	Kies datum	Geeft de datumnotatie weer.
	Kies tijd	Geeft de tijdnotatie weer.

Weblink-aanpassing	Select Reorder URL	Geeft een koppeling weer voor het bestellen van verbruiksmaterialen, die geopend kan worden via <b>Bestel benodigdheden op:</b> in het linkerkader.
	Standaard	Geeft de normale URL ( <a href="http://accessories.us.dell.com/sna">http://accessories.us.dell.com/sna</a> ) weer die kan worden gekoppeld aan <b>Bestel benodigdheden op:</b> .
	Belangrijk	Geeft de belangrijke URL ( <a href="http://premier.dell.com">http://premier.dell.com</a> ) weer die kan worden gekoppeld aan <b>Bestel benodigdheden op:</b> .
Dell ColorTrack	ColorTrack-modus	Geeft aan of ColorTrack moet worden ingeschakeld.
	Niet-geregistreerde gebruiker	Geeft weer of het afdrukken van gegevens zonder verificatie-informatie moet worden toegestaan.
	Kleur automatisch in zwart/wit afdrukken	Geeft aan of alle afdruktaken in zwart/wit moeten worden afgedrukt, zelfs wanneer is aangegeven dat in kleur moet worden afgedrukt.
	ColorTrack-foutenrapport	Geeft aan of het foutenrapport over de ColorTrack-modus moet worden afgedrukt.
Ladebeheer	MPF-&stuurprogramma-instellingen voor afdruktaak	Geeft aan of de instellingen van het printerstuurprogramma moeten worden gebruikt voor het formaat en soort papier dat in de multifunctionele invoer (MPF) zit.
	MPF-papierformaat <sup>*3</sup>	Geeft de papierformaatinstelling van de MPF weer.
	MPF-papiersoort <sup>*3</sup>	Geeft de papiersoortinstelling van de MPF weer.
	MPF Aangepast formaat - Y <sup>*3</sup>	Geeft de lengte weer van papier met aangepast formaat dat in de MPF zit.
	MPF Aangepast formaat - X <sup>*3</sup>	Geeft de lengte weer van het papier met aangepast formaat aan dat in de MPF zit.
	Prompt MPF-lade weergeven <sup>*3</sup>	Geeft aan of er een pop-upvenster getoond moet worden waarin de gebruiker gevraagd wordt het papierformaat en -soort in de MPF in te stellen.
	Papierformaat lade 1	Geeft de papierformaatinstelling voor lade 1 weer.
	Papiersoort lade 1	Geeft de papiersoortinstelling voor lade 1 weer.
	Lade 1 Aangepast formaat - Y	Geeft de lengte weer van het papier met aangepast formaat dat in lade 1 zit.
	Lade 1 Aangepast formaat - X	Geeft de breedte weer van het papier met aangepast formaat dat in lade 1 zit.
	Prompt lade 1 weergeven	Geeft aan of er een pop-upvenster getoond moet worden waarin de gebruiker gevraagd wordt het papierformaat en -soort in lade 1 in te stellen.
	Papierformaat lade 2 <sup>*4</sup>	Geeft de instelling van het papierformaat weer van de optionele papierlade voor 550 vel (lade 2).
	Papiersoort lade 2 <sup>*4</sup>	Geeft de instelling weer van de papiersoort van de optionele papierlade voor 550 vel.
	Lade 2 Aangepast formaat - Y <sup>*4</sup>	Geeft de lengte weer van het papier met aangepast formaat dat in de optionele papierlade voor 550 vel is gelegd.
	Lade 2 Aangepast formaat - X <sup>*4</sup>	Geeft de breedte weer van het papier met aangepast formaat dat in de optionele papierlade voor 550 vel is gelegd.
Prompt lade 2 weergeven <sup>*4</sup>	Geeft aan of er een pop-upvenster getoond moet worden waarin de gebruiker gevraagd wordt het papierformaat en -soort in de optionele papierlade voor 550 vel in te stellen.	

1ste prioriteit	Geeft aan welke lade als 1e prioriteit moet worden gebruikt.
2de prioriteit	Geeft aan welke lade als 2e prioriteit moet worden gebruikt.
3de prioriteit <sup>*4</sup>	Geeft aan welke lade als 3e prioriteit moet worden gebruikt.

<sup>\*1</sup> Dit onderdeel is alleen beschikbaar wanneer de optie **RAM-schijf** is ingeschakeld.

<sup>\*2</sup> Zie "Papiersoortspecificaties" voor het papiergewicht.

<sup>\*3</sup> Dit onderdeel is uitsluitend beschikbaar wanneer de optie **Uit** in **MPF-stuurprogramma-instellingen voor afdrukaak** is geselecteerd.

<sup>\*4</sup> Dit onderdeel is uitsluitend beschikbaar wanneer de optionele papierlade voor 550 vel is geïnstalleerd.

## Rapporten

### Toepassing:

Voor het afdrukken van allerlei rapporten en lijsten.

### Waarden:

Systeeminstellingen	Klik op <b>Start</b> om de pagina met systeeminstellingen af te drukken.
Paneelinstellingen	Klik op <b>Start</b> om de pagina met paneelinstellingen af te drukken.
PCL-lettertypenlijst	Klik op <b>Start</b> wanneer u een lijst wilt afdrukken van de PCL-lettertypen (Hewlett-Packard Printer Control Language).
PCL-macrolijst	Klik op <b>Start</b> om de PCL-macrolijst af te drukken.
PS-lettertypenlijst	Klik op <b>Start</b> om de PS-lettertypenlijst af te drukken.
PDF-lettertypenlijst	Klik op <b>Start</b> om de PDF-lettertypenlijst af te drukken.
Taakgeschiedenis	Klik op <b>Start</b> om de taakgeschiedenis af te drukken.
Foutengeschiedenis	Klik op <b>Start</b> om de foutengeschiedenis af te drukken.
Afdrukteller	Klik op <b>Start</b> om de afdruktellergeschiedenis af te drukken.
Kleurtestpagina	Klik op <b>Start</b> om het kleurtestpagina af te drukken.
Protocol-monitor	Klik op <b>Start</b> om het protocolmonitoroverzicht af te drukken.
Snelkiezen	Klik op <b>Start</b> om het snelkiesoverzicht af te drukken.
Adresboek	Klik op <b>Start</b> om het adresboek af te drukken.
Serveradres	Klik op <b>Start</b> om het serveradres af te drukken.
Faxactiviteit	Klik op <b>Start</b> om het faxactiviteitenoverzicht af te drukken.
Fax wachtend	Klik op <b>Start</b> om het overzicht voor faxen die nog moeten worden verstuurd af te drukken.
Opgeslagen doc <sup>*1</sup>	Klik op <b>Start</b> om de lijst met opgeslagen documenten af te drukken.

<sup>\*1</sup> Dit onderdeel is alleen beschikbaar wanneer de optie **RAM-schijf** is ingeschakeld.

## Printerinstellingen

Het tabblad Printerinstellingen bevat tevens de pagina's **Systeeminstellingen**, **Netwerkinstellingen**, **USB-instellingen**, **PCL-instellingen**, **PS-instellingen**, **PDF-instellingen**, **Veilige instellingen**, **Standaard kopieerinstellingen**, **Kopie-kleurbalans**, **Kopieerinstellingen**, **Standaard faxinstellingen**, **Faxinstellingen**, **Standaard scaninstellingen**, **USB Direct Standaard afdrukinstellingen** en **Aangepaste MIFARE-kaart** .

### **Systeeminstellingen**

#### **Toepassing:**

Het configureren van de basisinstellingen van de printer.

#### **Waarden:**

Energiebesparing – slaapstand	Stelt in hoelang het duurt voordat de printer naar de slaapstand gaat na het afronden van een taak.
Energiebesparing – versterkte slaapstand	Stelt in hoelang het duurt voordat de printer naar de versterkte slaapstand gaat na het afronden van een taak.
mm/inch	Stelt de meeteenheid die wordt gebruikt op het touch-paneel in op mm of inches.
Helderheid van scherm	Stelt de helderheid van het scherm van het touch-paneel in.
Toon bedieningspaneel	Stelt het volume van de toon in die klinkt als de invoer vanaf het bedieningspaneel juist is of schakelt de toon uit.
Toon ongeldige gebruikersinvoer	Stelt het volume van de toon in die klinkt als de invoer vanaf het bedieningspaneel onjuist is of schakelt de toon uit.
Toon Apparaat klaar	Stelt het volume van de toon in die klinkt als de printer gereed is of schakelt de toon uit.
Toon Kopie voltooid	Stelt het volume van de toon in die klinkt als een kopieeropdracht gereed is of schakelt de toon uit.
Toon Taak voltooid	Stelt het volume van de toon in die klinkt als een taak anders dan een kopieeropdracht gereed is of schakelt de toon uit.
Fouttoon	Stelt het volume van de toon in die klinkt als een opdracht abnormaal wordt beëindigd of schakelt de toon uit.
Waarschuwingston	Stelt het volume van de toon in die klinkt als een probleem optreedt of schakelt de toon uit.
Papier op toon	Stelt het volume van de toon in die klinkt als het papier in de printer op is of schakelt de toon uit.
Toon Toner is bijna op	Stelt het volume van de toon in die klinkt als de toner bijna op is of schakelt de toon uit.
Toon Automatisch wissen	Stelt het volume in van de toon die klinkt 5 seconden voordat de printer Automatisch wissen uitvoert of schakelt de toon uit.
Toon NFC-verificatie	Stelt het volume in van de toon, of schakelt de toon uit die klinkt wanneer een NFC-kaart ter verificatie in de NFC-lezer wordt geplaatst.
Alle tonen	Stelt het volume van alle waarschuwingstonen in of schakelt alle tonen uit.
Waarsch.bericht toner bijna op	Waarschuwt als de toner bijna op is.
Actief wanneer van haak	Stelt in of ontwaakt moet worden vanuit de Slaapstand of Versterkte slaapstand wanneer de hoorn van de externe telefoon wordt opgepakt.
Auto logafdruk	Stelt in of na elke 20 opdrachten een taakgeschiedenis moet worden afgedrukt.

RAM-schijf	Stelt in of er RAM moet worden toegewezen aan het bestandssysteem voor de functies Veilige afdruk, proefafdruk, Persoonlijk postvak afdrukken en Openbaar postvak afdrukken.
Paneeltaal	Wordt gebruikt om de taal van het touch-paneel in te stellen.
Maximale e-mailgrootte	Hiermee stelt u de maximale grootte in van een te versturen e-mail. De beschikbare waarden liggen tussen 50 en 16.384 (KB) (Standaard: 2.048).
Auto opn. instellen	Stelt in hoelang het duurt tot de printer automatisch de instellingen herstelt naar de fabriekswaarden als er geen verdere wijzigingen worden aangebracht.
Time-out storing	Stelt in hoelang het duurt voordat de printer een taak die niet goed wordt afgerond, beëindigt.
Standaard papierformaat	Stelt de standaard papiergrootte voor het afdrukken in.
ID afdrukken	Stelt in op welke plaats de gebruikersidentificatie op het afdrukpapier wordt afgedrukt.
Tekst afdrukken	Stelt in of de printer PDL-gegevens (die de printer niet ondersteunt) als tekst afdrukt wanneer de printer die ontvangt.
Invoegpositie scheidingspagina	Stelt in waar een scheidingspagina moet worden ingevoegd tussen de uitvoer.
Lade voor scheidingspagina	Stelt in uit welke lade een scheidingspagina moet worden ingevoegd.
Vervangende lade	Stelt in of een ander papierformaat mag worden gebruikt als het papier in de opgegeven lade niet overeenkomt met de papierformaatinstellingen voor de huidige taak.
Briefhfd. dubbelzijdig	Stelt in of een briefhoofd op beide zijden moet worden bedrukt.
Overschakelen A4<>Letter	Stelt in of de taken voor afdrukken op A4-formaat op papier van Letterformaat mogen worden afgedrukt wanneer geen A4 in de papierladen beschikbaar is en vice versa (taken voor afdrukken op formaat Letter op A4-papier).
Dubbelzijdig afgedrukt rapport	Stelt in of er op beide kanten van een vel papier moet worden afgedrukt.
Andere lade gebruiken	Stelt in of een bericht wordt weergegeven om een andere lade te selecteren wanneer het gespecificeerde papier niet beschikbaar is in de papierlade.

### **Netwerkinstellingen**

#### **Toepassing:**

Het PostScript Level3 Compatible-communicatieprotocol voor deze printer aangeven.

#### **Waarden:**

PS Datumnotatie	Stelt het PostScript Level3 Compatible-communicatieprotocol voor elke interface in.
-----------------	---

### **USB-instellingen**

#### **Toepassing:**

Voor het wijzigen van de USB-instellingen op uw printer.

#### **Waarden:**

USB-poort	Schakelt de USB-interface op uw printer in.
PS Datumnotatie	Stelt het PostScript Level3 Compatible-communicatieprotocol voor elke interface in.
Time-out taak	Stelt in hoelang de printer wacht op gegevens van de computer.

### ***PCL-instellingen***

#### **Toepassing:**

Voor het wijzigen van de PCL-instellingen.

#### **Waarden:**

Papierlade	Instellen van de papierlade.
Papierformaat	Instellen van de papiergrootte.
Aangepast papierformaat - Y	Instellen van de lengte van het aangepaste papierformaat. Het beschikbare bereik loopt van 127 mm (5,0 inch) tot 355 mm (14,0 inch).
Aangepast papierformaat - X	Stelt de breedte van het aangepaste papierformaat in. Het beschikbare bereik loopt van 77 mm (3,0 inch) tot 215 mm (8,5 inch).
Richting	Stelt in in welke richting de tekst en afbeeldingen op de pagina worden afgedrukt.
Dubbelzijdige afdruk	Stelt de dubbelzijdige afdrukmodus voor iedere afdrukaak in.
Lettertype	Stelt in welk lettertype wordt gekozen uit de lijst van geregistreerde lettertypen.
Tekenset	Stelt een tekenset voor het opgegeven lettertype in.
Lettergrootte	Stelt de lettergrootte bij schaalbare typografische lettertypen in.
Tekenbreedte	Stelt de tekenbreedte bij schaalbare typografische lettertypen in.
Formulierregel	Stelt het aantal regels op een pagina in.
Aantal	Stelt in hoeveel exemplaren moeten worden afgedrukt.
Beeldverbetering	Stelt in of de functie Afbeeldingverbetering wordt ingeschakeld.
Hex Dump	Stelt in of er hulp nodig is bij het opsporen van de oorzaak van een afdrukprobleem. Als de functie Hex Dump is ingeschakeld, worden alle gegevens die naar de printer zijn gestuurd, afgedrukt in de vorm van hexadecimale waarden en tekens. De besturingscodes worden niet uitgevoerd.
Conceptmodus	Stelt in of er moet worden afgedrukt in de conceptmodus.
Regeleinde	Stelt in hoe regeleinden worden behandeld.
Standaardkleur	Stelt in of de afdrukstand <b>Kleur</b> of <b>Zwart</b> is. Deze instelling wordt gebruikt voor afdruktaken waarvoor geen afdrukkleurmodus is opgegeven.
Formulier invoeren negeren	Stelt in of de lege pagina's die uitsluitend formulierinvoer-besturingscodes bevatten moeten worden genegeerd.

### ***PS-instellingen***

#### **Toepassing:**

Aanpassen van de printerinstellingen die alleen van invloed zijn op afdruktaken waarin de emulatieprintertaal PostScript Level3 Compatible wordt gebruikt.

#### **Waarden:**

PS-foutenrapport	Stelt in of de inhoud van de fouten met betrekking tot de taal van de PostScript Level3 Compatible paginabeschrijving wordt afgedrukt.
Time-out PS-taak	Stelt de uitvoeringstijd voor één PostScript Level3 Compatible-taak in.
Modus papiersselectie	Stelt de wijze in voor het selecteren van de papierlade voor de PostScript Level3 Compatible-modus.
Standaardkleur	Stelt de standaardkleurmodus in voor de PostScript Level3 Compatible-modus.



### **PDF-instellingen**

#### **Toepassing:**

Voor het wijzigen van de PDF-instellingen.

#### **Waarden:**

Aantal	Stelt het aantal exemplaren in.
Dubbelzijdige afdruk	Stelt in of beide zijden van een vel papier bedrukt moeten worden.
Afdrukmodus	Stelt een afdrukmodus in.
PDF-wachtwoord	Stelt een wachtwoord in.
PDF-wachtwoord opnieuw invoeren	Bevestigt het ingestelde wachtwoord.
Sorteren	Stelt in of de uitvoer moet worden gesorteerd.
Uitvoerformaat	Instellen van de papiergrootte van de uitvoer.
Opmaak	Stelt de opmaak van de uitvoer in.
Standaardkleur	Stelt de uitvoerkleur in.

### **Veilige instellingen**

#### **Paneelvergrendeling**

#### **Toepassing:**

Instellen van de beperkte toegang tot de beheerinstellingen met behulp van een wachtwoord en instellen of wijzigen van het wachtwoord.

#### **Waarden:**

Paneelvergrendelinginstelling <sup>*1</sup>	Schakelt de wachtwoordbeveiliging voor de beheerinstellingen in of uit.
Nieuw wachtwoord	Stelt het wachtwoord in voor toegang tot de beheerinstellingen.
Voer het wachtwoord opnieuw in	Bevestigt het ingestelde wachtwoord.

<sup>\*1</sup> Enkele instellingen in Veilige instellingen worden uitsluitend weergegeven als deze instelling is ingeschakeld.



**OPMERKING:** u kunt het wachtwoord voor de **Dell Printer Configuration Web Tool** instellen via de optie **Wachtwoord instellen** in het menu **Afdrukserversinstellingen**.

#### **Functie ingeschakeld**

#### **Toepassing:**

Bepalen of de functies kopiëren, scannen, faxen en afdrukken met een wachtwoord moeten worden beveiligd en voor het instellen en wijzigen van dat wachtwoord.

#### **Waarden:**

Kopie	Stelt in of de kopieerfunctie met een wachtwoord moet worden beveiligd.
Scan naar e-mail	Stelt in of de Scan naar e-mail-functie met een wachtwoord moet worden beveiligd.
Fax	Stelt in of de faxfunctie met een wachtwoord moet worden beveiligd.
Faxstuurprogramma	Stelt in of de functie Faxdriver in- of uitgeschakeld moet zijn.
Scan naar netwerk	Stelt in of de Scan naar netwerk-functie met een wachtwoord moet worden beveiligd.
Scannen naar PC	Stelt in of de Scannen naar PC-functie met een wachtwoord moet worden beveiligd.
Scan naar pc	Stelt in of de Scannen naar PC-functie met een wachtwoord moet worden beveiligd.
Scannen naar USB	Stelt in of de Scannen naar USB-functie met een wachtwoord moet worden beveiligd.

Afdrukken van USB	Stelt in of de Afdrukken van USB-functie met een wachtwoord moet worden beveiligd.
ID kopiëren	Stelt in of de functie ID kopie in- of uitgeschakeld moet zijn.
USB-services - Tonen indien aanwezig	Stelt in of een scherm met het bericht <b>USB-stick gedetecteerd</b> moet worden weergegeven wanneer een USB-stick in de printer is geplaatst.
Nieuw wachtwoord	Stelt het wachtwoord in voor de functies kopiëren, scannen, faxen en afdrukken.
Voer het wachtwoord opnieuw in	Bevestigt het ingestelde wachtwoord.

 **OPMERKING:** u kunt het wachtwoord voor de **Dell Printer Configuration Web Tool** instellen via de optie **Wachtwoord instellen** in het menu **Afdrukserverinstellingen**.

### Veilige ontvangst

#### Toepassing:

Beschermt alle binnenkomende faxen met een wachtwoord. Als de functie Veilige ontvangst is ingeschakeld, slaat de printer binnenkomende faxen op en drukt deze pas af als het juiste wachtwoord is ingevoerd via het bedieningspaneel.

#### Waarden:

Beveil. ontv.inst.	Schakelt de wachtwoordbescherming voor alle binnenkomende faxen in of uit.
Nieuw wachtwoord	Stelt een wachtwoord in voor binnenkomende faxen.
Voer het wachtwoord opnieuw in	Bevestigt het ingestelde wachtwoord.

 **OPMERKING:** u kunt het wachtwoord voor de **Dell Printer Configuration Web Tool** instellen via de optie **Wachtwoord instellen** in het menu **Afdrukserverinstellingen**.

### Velden Van in e-mail bewerken

#### Toepassing:

Instellen of het veld afzender bewerkt mag worden als u Scannen naar E-mail gebruikt.

### Ontvangers opnieuw bevestigen

#### Toepassing:

Instellen of er opnieuw moet worden bevestigd voordat een fax verzonden of een scantaak uitgevoerd mag worden.

### Softwaredownload

#### Toepassing:

Instellen of firmware-updates gedownload mogen worden.

### Weergave van netwerkgegevens

#### Toepassing:

Instellen of de netwerkinformatie in het berichtenveld van het **Start**-scherm moet worden weergegeven.

## Aanmeldingsfout

### Toepassing:

Bepaalt hoe vaak een beheerder kan proberen aan te melden bij **Paneelvergrendeling**, **Functie ingeschakeld** en **Veilige ontvangst**.

### Waarden:

Aanmeldingsfout	Geeft aan hoe vaak een beheerder kan proberen aan te melden bij <b>Paneelvergrendeling</b> , <b>Functie ingeschakeld</b> en <b>Veilige ontvangst</b> .
-----------------	--

## NFC-verificatie

### Toepassing:

Hiermee stelt u in of de authenticatie met behulp van de NFC-authenticatiekaart wordt geactiveerd.

### Beschikbare tijd instellen - kopiëren/scannen/faxen/afdrukken

### Toepassing:

Bepaalt hoelang het mogelijk is de beveiliging voor de functies kopiëren, scannen, faxen en afdrukken in te schakelen.

### Waarden:

Beschikbare tijd instellen	Geeft de mogelijkheid voor het instellen van de beschikbaar tijd voor de functies kopiëren, scannen, faxen en afdrukken.
Begintijd	Stelt het beginpunt van de beschikbaar tijd voor de functies kopiëren, scannen, faxen en afdrukken in.
Eindtijd	Stelt het eindpunt van de beschikbaar tijd voor de functies kopiëren, scannen, faxen en afdrukken in.
Herhaling	Stelt de dag van de week in waarop de instelling moet worden herhaald.

## Vervaltijd beveiligde taak



**OPMERKING:** De functie Vervaltijd beveiligde taak is uitsluitend beschikbaar wanneer de optie **RAM-schijf** is geactiveerd.

### Toepassing:

Om de datum en tijd op te geven voor het verwijderen van de bestanden die als Veilige afdruk zijn opgeslagen op de RAM-schijf.

### Waarden:

Vervalmodus	Hiermee kunt u de datum instellen voor het verwijderen van de bestanden die als Veilige afdruk zijn opgeslagen op de RAM-schijf.
Vervaltijd	Om de tijd op te geven voor het verwijderen van de bestanden die als Veilige afdruk zijn opgeslagen op de RAM-schijf.
Herhaling	Stelt de periode in waarna de instelling moet worden herhaald.
Weekinstellingen	Stelt de dag van de week in waarop de instelling moet worden herhaald.
Maandinstellingen	Stelt de dag van de maand in waarop de instelling moet worden herhaald.

### **Standaardinstellingen kopiëren**

#### **Toepassing:**

Aanmaken van uw eigen standaard kopieerinstellingen.

#### **Waarden:**

Uitvoerkleur	Stelt in of er afgedrukt moet worden in kleur of in zwart/wit.
Lade selecteren	Instellen van de standaard papierlade.
Sorteren	Stelt in of een kopieertaak gesorteerd moet worden.
Verkl/Vergrot	Stelt de standaardwaarde voor het verkleinen of vergroten van kopieën in.
Verkl/Vergrot aangepast	Stelt de aangepaste waarde voor het verkleinen of vergroten in.
Originele formaat	Stelt de papierformaatinstelling van het origineel in.
Documenttype	Stelt het type van het origineel in.
Donkerder/Lichter	Stelt de standaard helderheid van een kopie in.
Scherpte	Stelt de standaard scherpte in.
Kleurverzadiging	Past de kleurverzadiging aan, zodat de kleuren lichter of donkerder dan het origineel worden.
Autom. belichting	Stelt in of de achtergrond van het origineel onderdrukt moet worden om de tekst op een kopie beter uit te laten komen.
Niveau automatische belichting	Stelt het onderdrukingsniveau voor de achtergrond in.

### **Kopie-kleurbalans**

#### **Toepassing:**

Instellen van de kleurbalans van een kopie.


#### **Waarden:**

Geel lage belichting	Stelt het kleurbalansniveau van lage dichtheid geel in.
Geel midd. belichting	Stelt het kleurbalansniveau van gemiddelde dichtheid geel in.
Geel hoge belichting	Stelt het kleurbalansniveau van hoge dichtheid geel in.
Magenta lage belichting	Stelt het kleurbalansniveau van lage dichtheid magenta in.
Magenta midd. belichting	Stelt het kleurbalansniveau van gemiddelde dichtheid magenta in.
Magenta hoge belichting	Stelt het kleurbalansniveau van hoge dichtheid magenta in.
Cyaan lage belichting	Stelt het kleurbalansniveau van lage dichtheid cyaan in.
Cyaan midd. belichting	Stelt het kleurbalansniveau van gemiddelde dichtheid cyaan in.
Cyaan hoge belichting	Stelt het kleurbalansniveau van hoge dichtheid cyaan in.
Zwart lage belichting	Stelt het kleurbalansniveau van lage dichtheid zwart in.
Zwart midd. belichting	Stelt het kleurbalansniveau van gemiddelde dichtheid zwart in.
Zwart hoge belichting	Stelt het kleurbalansniveau van hoge dichtheid zwart in.

### ***Kopieerinstellingen***

Toepassing:

Configureren van de kopieerinstellingen.

 **OPMERKING:** de waarden die zijn gemarkeerd met een asterisk (\*) zijn de oorspronkelijke menu-instellingen af-fabriek.


Waarden:

Dubbelzijdig kopiëren	Stelt in of beide zijden van een vel papier bedrukt moeten worden.	
Origineel inbinden	Stelt inbindpositie voor het dubbelzijdig kopiëren in.	
2 op 1	Uit*	Voert geen afdrucken N-op-1 uit.
	Autom.	Verkleint de originele pagina's automatisch zodat deze op één vel papier passen.
	Handmatig	Drukt de originele pagina's af op één van papier in het formaat dat bepaald is bij <b>verkleinen/vergroten</b> .
Marge boven/onder	Stelt de waarde van de boven- en ondermarges in, binnen een bereik van 0 mm (0,0 inch) tot 50 mm (2,0 inch).	
Marge links/rechts	Stelt de waarde van de linker- en rechtermarges in, binnen een bereik van 0 mm (0,0 inch) tot 50 mm (2,0 inch).	
Marge midden	Stelt de waarde van de middenmarge in, binnen een bereik van 0 mm (0,0 inch) tot 50 mm (2,0 inch).	

### ***Standaardinstellingen Faxen***

Toepassing:

Aanmaken van uw eigen standaard faxinstellingen.

 **OPMERKING:** de waarden die zijn gemarkeerd met een asterisk (\*) zijn de oorspronkelijke menu-instellingen af-fabriek.

Waarden:

Resolutie	Standaard*	Geschikt voor documenten met tekens van normale grootte.
	Fijn	Geschikt voor documenten met kleine tekens of dunne lijnen of documenten die zijn afgedrukt met een dot-matrixprinter.
	Superfijn	Geschikt voor documenten die bijzonder kleine details bevatten. De superfijne modus is alleen beschikbaar als de machine aan de andere kant van de lijn ook superfijne resolutie ondersteunt.
	Foto	Geschikt voor documenten die foto's bevatten.
Dubbelzijdig scannen	Stelt in of beide kanten van een document moeten worden gescand.	
Origineel inbinden	Stelt de inbindpositie in voor het dubbelzijdig scannen.	
Donkerder/Lichter	Stelt de standaard helderheid in zodat uw documenten lichter of donkerder verstuurd worden.	
Uitgestelde verzending	Stelt de begintijd in waarop een fax verzonden moet worden.	

## Faxinstellingen

### Toepassing:

Configureren van de faxinstellingen.



**OPMERKING:** de onderdelen op de pagina **Faxinstellingen** kunnen niet ingesteld worden, tenzij de landencode onder **Land** is ingesteld.



**OPMERKING:** de waarden die zijn gemarkeerd met een asterisk (\*) zijn de oorspronkelijke menu-instellingen af-fabriek.

### Waarden:

Faxnummer	Hiermee kunt u het faxnummer van de printer invoeren. Deze wordt in de koptekst van faxen afgedrukt.	
Land	Stelt het land in waar de printer gebruikt wordt.	
Naam faxkoptekst	Hiermee kunt u een naam invoeren die in de koptekst van een fax wordt afgedrukt.	
Lijntype	Stelt het lijntype in: PSTN of PBX.	
Lijnmonitor	Stelt het volume van de lijnmonitor in. Hiermee kunt u het transmissiesignaal via een interne luidspreker horen totdat er een verbinding gemaakt wordt.	
DRPD-patroon	Stelt het Distinctive Ring Pattern Detection (DRPD, een soort watermerk) in, van <b>patroon 1</b> tot <b>patroon 7</b> . DRPD is een dienst die geleverd wordt door bepaalde telefoonmaatschappijen.	
Ontvangstfunctie	<b>Telefoon</b>	Automatische ontvangst van faxen is uitgeschakeld. U kunt een fax ontvangen door een code voor ontvangst op afstand in te toetsen op de externe telefoon nadat de hoorn van de telefoon is opgenomen of door op <b>Handmatig</b> ontvangen te tikken in <b>Op de haak</b> en daarna op de <b>Ontvangen</b> te tikken. Zie “Handmatig ontvangen van een fax in de telefoonstand” voor meer informatie over de <b>Handm. ontvangst</b> .
	<b>Fax*</b>	Automatische ontvangst van faxen.
	<b>Telefoon/fax</b>	Als de printer een binnenkomende fax ontvangt, gaat de externe telefoon zo vaak over als ingesteld is in <b>Automatische fax-/telefoonontvangst</b> . De printer ontvangt de fax vervolgens automatisch. Als het binnenkomende gesprek geen fax is, geeft de printer met de interne luidspreker aan dat het een telefoongesprek betreft.
	<b>Antwoordapparaat/fax</b>	De printer kan de telefoonlijn delen met een antwoordapparaat. In deze stand controleert de printer het signaal en onderschept het de lijn als er faxtonen klinken. Als in uw land de telefooncommunicatie serieel is, wordt deze functie niet ondersteund.
	<b>DRPD</b>	Voordat u gebruik kunt maken van de optie Distinctive Ring Pattern Detection (DRPD), moet door de telefoonmaatschappij een unieke beltoon geïnstalleerd worden. Als de telefoonmaatschappij een afzonderlijk faxnummer met een unieke beltoon heeft geleverd, moet de fax zo ingesteld worden dat gecontroleerd wordt op die specifieke beltoon.
Beltoon-sterkte	Stelt het volume van de beltoon in. Dit geeft aan dat een inkomende oproep een telefoongesprek is via de interne speaker wanneer <b>Ontvangstfunctie</b> is ingesteld op <b>Telefoon/fax</b> .	
Automatische faxontvangst	Stelt de interval in waarmee de printer naar de stand faxontvangst gaat, na het beantwoorden van een gesprek.	
Automatische telefoonontvangst/fax	Stelt de interval in waarmee de printer naar de stand faxontvangst gaat nadat de externe telefoon een gesprek ontvangt.	
Automatische ontvangst antwoord/fax	Stelt de interval in waarmee de printer naar de stand faxontvangst gaat, nadat het externe antwoordapparaat een gesprek ontvangt.	
“Junk-fax”-inst.	Stelt in of ongewenste faxen geweigerd moeten worden, door alleen faxen afkomstig van in het telefoonboek geregistreerde nummers te accepteren.	

Dubbelzijdig afdrukken	Stelt in of beide zijden van een vel papier bedrukt moeten worden.
Ontv.op afstand	Stelt in of faxen ontvangen moeten worden door middel van een ontvangstcode op de externe telefoon.
Toon Ontv. op afstand	Stelt de 2-cijferige ontvangstcode op afstand in, als <b>Ontv.op afstand Aan</b> staat.
Wis formaat	Stelt in of tekst of afbeeldingen onderaan een faxpagina gewist mogen worden, als de gehele pagina niet op het papier past. Keuze van <b>Auto-reductie</b> verkleint de faxpagina automatisch zodat deze op het uitvoerpapier past. Afbeeldingen of tekst aan de onderkant van de pagina worden niet gewist.
Fax doorsturen	Stelt in of binnenkomende faxen naar een bepaalde bestemming doorgestuurd moeten worden.
Faxdoorkiesnummer	Hiermee kunt u het faxnummer van de bestemming invoeren, waarnaar binnenkomende faxen doorgestuurd moeten worden.
Doorstuur-e-mailadres 1	Hier kunt u het e-mailadres invoeren waarnaar binnenkomende faxen doorgestuurd moeten worden.
Doorstuur-e-mailadres 2	Hier kunt u het e-mailadres invoeren waarnaar binnenkomende faxen doorgestuurd moeten worden.
Doorstuur-e-mailadres 3	Hier kunt u het e-mailadres invoeren waarnaar binnenkomende faxen doorgestuurd moeten worden.
Doorstuur-e-mailadres 4	Hier kunt u het e-mailadres invoeren waarnaar binnenkomende faxen doorgestuurd moeten worden.
Doorstuur-e-mailadres 5	Hier kunt u het e-mailadres invoeren waarnaar binnenkomende faxen doorgestuurd moeten worden.
Server-type	Hiermee stelt u het servertype in.
Serveradres	Hiermee stelt u het serveradres in dat onder de serveridentificatie geregistreerd is.
Server-poortnummer	Stelt het serverpoortnummer in.
Inlognaam	Stelt de gebruikersnaam in.
Aanmeldingswachtwoord	Stelt het log-inwachtwoord in.
Voer het wachtwoord opnieuw in	Bevestig het wachtwoord door dit nogmaals in te voeren.
Gedeelde naam	Stelt de gedeelde naam in.
Serverpad	Hiermee stelt u het serverveld in.
Poging. nr.herh.	Stelt het aantal pogingen (0–13) in om het nummer te herhalen als de lijn bezet is. Als de waarde 0 ingevoerd wordt, zal de printer het nummer niet herhalen.
Interval voor opnieuw kiezen	Stelt de tijdsinterval (1–15 minuten) tussen het nummer herhalen in.
Uitgestelde nieuwe verzending	Stelt de tijdsinterval (3–255 seconden) tussen de pogingen tot herverzending in.
Toon/puls	Stelt in of er een kiestoon of -puls gebruikt wordt.
Voorkiezen	Stelt in of er een voorkiesnummer gedraaid moet worden.
Voorkiesnummer	Stelt een voorkiesnummer in van maximaal vijf cijfers. Dit nummer wordt gedraaid voordat eventuele automatische nummers worden gedraaid. Dit is nuttig voor toegang tot de PABX-telefooncentrale.
Faxvoorpagina	Stelt in of er een schutblad toegevoegd moet worden aan faxen.
Faxkoptekst	Hiermee bepaalt u of de informatie van de afzender in de koptekst van een fax moet worden afgedrukt.
ECM	Stelt in of de ECM (Error Correction Mode - foutcorrectiemodus) ingeschakeld moet worden. Voor het gebruik van ECM moeten de machines aan de andere kant van de lijn ook ECM ondersteunen.
Modemsnelheid	Hiermee kunt u de fax-modemsnelheid afstellen waarmee de verzending of ontvangst van een fax wordt uitgevoerd.
Handm. faxontvangers weergeven	U kunt instellen of het faxnummer van de ontvanger moet worden weergegeven op het scherm <b>Fax verzenden</b> wanneer u een fax handmatig verstuurt.
Faxactiviteit	Stelt in of er na elke 50 binnenkomende en uitgaande faxberichten een automatisch activiteitenrapport moet worden afgedrukt.

Faxverzending	Stelt in of er na elk faxbericht of uitsluitend na een foutbericht een verzendingsrapport moet worden afgedrukt.
Faxrondzending	Stelt in of er na elk faxbericht aan meerdere bestemmingen of uitsluitend na een foutbericht een verzendingsrapport moet worden afgedrukt.
Faxprotocol	Stelt in of er na elk faxbericht of uitsluitend na een foutbericht een protocol-monitorrapport moet worden afgedrukt.

### **Standaardinstellingen scannen**

#### **Toepassing:**

Aanmaken van uw eigen standaard scaninstellingen.

#### **Waarden:**

Bestandsformaat	Stelt het bestandsformaat in waarin gescande documenten moeten worden opgeslagen.
Uitvoerkleur	Stelt in of er gescand moet worden in kleur of in zwart/wit.
Resolutie	Stelt de standaardresolutie bij het scannen in.
Originele formaat	Stelt de papierformaatinstelling van het origineel in.
Dubbelzijdig scannen	Stelt in of beide kanten van een document moeten worden gescand.
Origineel inbinden	Stelt de inbindpositie in voor het dubbelzijdig scannen.
Donkerder/Lichter	Stelt de standaard helderheid van een scan in.
Scherpte	Stelt de standaard scherpte in.
Contrast	Stelt het standaard contrastniveau in.
Autom. belichting	Stelt in of de achtergrond van het origineel onderdrukt moet worden om de tekst op een kopie beter uit te laten komen.
Niveau automatische belichting	Stelt het onderdrukkniveau voor de achtergrond in.
Marge boven/onder	Stelt de waarde van de boven- en ondermarges in, binnen een bereik van 0 mm (0,0 inch) tot 50 mm (2,0 inch).
Marge links/rechts	Stelt de waarde van de linker- en rechtermarges in, binnen een bereik van 0 mm (0,0 inch) tot 50 mm (2,0 inch).
Marge midden	Stelt de waarde van de middenmarge in, binnen een bereik van 0 mm (0,0 inch) tot 50 mm (2,0 inch).
TIFF bestandsform.	Stelt het geselecteerde TIFF-bestandsformaat in op TIFF V6 of TTN2.
Beeldcompressie	Stelt het niveau van beeldcompressie in.
Modus Bestanden benoemen	Stelt de gedetailleerde instellingen van <b>Modus Bestanden benoemen</b> in op <b>Auto</b> , <b>Voornummer toevoegen</b> of <b>Achternummer toevoegen</b> .
Voornr./achternr.	Stelt de teksten in die toegevoegd worden wanneer <b>Voornummer toevoegen</b> of <b>Achternummer toevoegen</b> geselecteerd zijn.
Map maken	Stelt in of er al dan niet een map aangemaakt wordt bij het opslaan van gescande documenten.

### **Stand.instell. Afrd. van USB**

#### **Toepassing:**

Om uw eigen Standaard instellingen voor afdrukken van USB in te stellen.

#### **Waarden:**

Uitvoerkleur	Stelt in of er afgedrukt moet worden in kleur of in zwart/wit.
Lade selecteren	Instellen van de standaard papierlade.



Dubbelzijdig afdrukken	Stelt in of beide zijden van een vel papier bedrukt moeten worden.
Opmaak	Hiermee stelt u de standaard papieropmaak in wanneer <b>Lay-out</b> is geselecteerd.
Beeldtypen	Hiermee stelt u de beeldkwaliteit van de afgedrukte documenten in.
Sorteren	Stelt in of de uitvoer moet worden gesorteerd.
PDF-wachtwoord	Stelt een wachtwoord in.
PDF-wachtwoord opnieuw invoeren	Bevestigt het ingestelde wachtwoord.

### ***Aangepaste MIFARE-kaart***

Toepassing:

NFC ID-kaarten in SSFC-formaat registreren.

Waarden:

Gebruikers-ID blok 1	Hiermee kunt u de aangepaste MIFARE-kaart registreren.
Gebruikers-ID blok 2	Hiermee kunt u de aangepaste MIFARE-kaart registreren.
Gebruikers-ID blok 3	Hiermee kunt u de aangepaste MIFARE-kaart registreren.

### **Printeronderhoud**

Het tabblad **Printeronderhoud** bevat tevens de pagina's **Papierzwarting**, **Overdrachteenheid afstellen**, **2e BTR afstellen**, **Fusereenheid afstellen**, **Automatische registratie-instelling**, **Instellingen kleurregistratie**, **Terugstellen**, **Afdrukteller initialiseren**, **Opslag**, **Geen Dell-toner**, **Hoogte regelen**, **Klokinstellingen** en **Weblink-aanpassing**.

### ***Papierzwarting***

Toepassing:

De papierzwarting opgeven.

Waarden:

Normaal	Stelt de zwarting in van gewoon papier op <b>Licht</b> of <b>Normaal</b> .
Etiket	Stelt de zwarting van etiketten in op <b>Licht</b> of <b>Normaal</b> .

### ***Overdrachteenheid afstellen***

Toepassing:

De overdrachtsbijstelling aanpassen als zich dubbelbeelden voordoen. (Het dubbelbeeld kan het beeld zijn dat op de voorgaande pagina staat of een deel zijn van de pagina die op dat moment wordt afgedrukt.)

Waarden:

K-scheiding	Als er vage zwarte dubbelbeelden verschijnen, verlaag dan de waarde.
YMC-scheiding	Als er vage dubbelbeelden in kleur (geel, magenta of cyaan) verschijnen, verlaag dan de waarde.

### ***2e BTR afstellen***

Toepassing:

De optimale spanningsinstellingen opgeven voor de 2e overdrachteenheid (2e BTR) voor afdrukken. Om de spanning te verlagen, moeten negatieve waarden worden ingevoerd. Om deze te verhogen, moeten positieve waarden worden ingevoerd.

De standaardinstellingen geven mogelijk niet het beste resultaat op alle papiertypen. Als u donkere vlekken ziet op de afdrukken, probeert u het met een hogere spanning. Als u witte vlekken ziet op de afdrukken, probeert u het met een lagere spanning.

 **OPGELET:** de afdrukkwaliteit verandert afhankelijk van de instelwaarden die u kiest voor dit onderdeel.

Waarden:


Normaal	Stelt de referentiespanningsinstellingen in voor de overdraagrol voor normaal papier binnen een bereik van -5 tot 10.
Normaal dik	Stelt de referentiespanningsinstellingen in voor de overdraagrol voor dik normaal papier binnen een bereik van -5 tot 10.
Voorbladen	Stelt de referentiespanningsinstellingen in voor de overdraagrol voor voorbladen binnen een bereik van -5 tot 10.
Voorbladen dik	Stelt de referentiespanningsinstellingen in voor de overdraagrol voor dikke voorbladen binnen een bereik van -5 tot 10.
Gecoat	Stelt de referentiespanningsinstellingen in voor de overdraagrol voor gecoat papier binnen een bereik van -5 tot 10.
Gecoat dik	Stelt de referentiespanningsinstellingen in voor de overdraagrol voor dik gecoat papier binnen een bereik van -5 tot 10.
Etiket	Stelt de referentiespanningsinstellingen in voor de overdraagrol voor etiketten binnen een bereik van -5 tot 10.
Envelop	Stelt de referentiespanningsinstellingen in voor de overdraagrol voor enveloppen binnen een bereik van -5 tot 10.
Gerecycled	Stelt de referentiespanningsinstellingen in voor de overdraagrol voor gerecycled papier binnen een bereik van -5 tot 10.

### ***Fusereenheid afstellen***

Toepassing:

De optimale temperatuurinstellingen opgeven voor het afdrukken voor de fusereenheid. Om de temperatuur te verlagen, moeten negatieve waarden worden ingevoerd. Om deze te verhogen, moeten positieve waarden worden ingevoerd.

De standaardinstellingen geven mogelijk niet het beste resultaat op alle papiertypen. Als het bedrukte papier is omgekruld, probeert u het met een lagere temperatuur. Als de toner niet goed aan het papier hecht, probeert u een hogere temperatuur.

 **OPMERKING:** de afdrukkwaliteit verandert afhankelijk van de instelwaarden die u kiest voor dit onderdeel.

Waarden:

Normaal	Stelt de temperatuurinstellingen voor de fusereenheid in voor normaal papier binnen een bereik van -3 tot 3.
Normaal dik	Stelt de temperatuurinstellingen voor de fusereenheid in voor dik normaal papier binnen een bereik van -3 tot 3.
Voorbladen	Stelt de temperatuurinstellingen voor de fusereenheid in voor voorbladen binnen een bereik van -3 tot 3.
Voorbladen dik	Stelt de temperatuurinstellingen voor de fusereenheid in voor dikke voorbladen binnen een bereik van -3 tot 3.
Gecoat	Stelt de temperatuurinstellingen voor de fusereenheid in voor gecoat papier binnen een bereik van -3 tot 3.

Gecoat dik	Stelt de temperatuurinstellingen voor de fusereenheid in voor dik gecoat papier binnen een bereik van -3 tot 3.
Etiket	Stelt de temperatuurinstellingen voor de fusereenheid in voor etiketten binnen een bereik van -3 tot 3.
Envelop	Stelt de temperatuurinstellingen voor de fusereenheid in voor enveloppen binnen een bereik van -3 tot 3.
Gerecycled	Stelt de temperatuurinstellingen voor de fusereenheid in voor gerecycled papier binnen een bereik van -3 tot 3.

### **Automatische registratie-instelling**

#### **Toepassing:**

Opgeven of de instelling van de kleurregistratie automatisch wordt uitgevoerd.

### **Aanpassingen kleurregistratie**

#### **Toepassing:**

Opgeven of u de aanpassing van de kleurregistratie zelf wilt uitvoeren.

Handmatige aanpassing van de kleurregistratie is nodig als de printer voor het eerst geïnstalleerd wordt en nadat de printer verplaatst wordt.



**OPMERKING:** de functie **Instellingen kleurregistratie** kan worden geconfigureerd als **Automatische registratie-instelling** op **Uit** staat.

#### **Waarden:**

Automatische correctie	Klik op <b>Start</b> wanneer u een correctie van de kleurregistratie automatisch wilt laten uitvoeren.
Kleurregistratieschema	Klik op <b>Starten</b> als u een kleurregistratieschema wilt afdrukken. Het kleurregistratieschema drukt een rasterpatroon af van lijnen in geel, magenta en cyaan. Zoek in het schema de die waarden aan de rechterkant van de rechtste regel voor elk van de drie kleuren staan. Als de waarde voor de rechtste regel 0 is, is aanpassing van de kleurregistratie niet nodig. Als de waarde voor deze regel niet 0 is, geeft u de aanpassingwaarden op onder <b>Instellingen kleurregistratie</b> .
Aanpassingen kleurregistratie	Stelt de zijwaartse/laterale (loodrecht op de richting van de papierinvoer) en proces/voortgaande (richting papierinvoer) waarden van de kleurbijstelling in, afzonderlijk voor geel, magenta en cyaan binnen het bereik van -9 tot 9.

### **Terugstellen**

#### **Toepassing:**

Het initialiseren van de NV-geheugen (Niet-vluchtig geheugen). Wanneer u deze functie hebt uitgevoerd en de printer opnieuw hebt gestart, zijn alle menuparameters terug op hun oorspronkelijke waarden.

Terugstellen	Oorspronkelijke instellingen gebruiker (Fax) herstellen en printer opnieuw starten.	Klik op <b>Start</b> om de faxnummers in het adresboek te resetten.
	Oorspronkelijke instellingen gebruiker (Scan) herstellen en printer opnieuw starten.	Klik op <b>Start</b> om de e-mail- en serveradressen in het adresboek te resetten.
	Oorspronkelijke instellingen gebruikersaccount herstellen en printer opnieuw starten.	Klik op <b>Start</b> om het gebruikersaccount te resetten.
	Oorspronkelijke systeeminstellingen herstellen en printer opnieuw starten.	Klik op <b>Start</b> om de systeemparameters te resetten.

Opstartwizard	Opstartwizard	Klik op <b>Start</b> om de aanvankelijke configuratie van de printer uit te voeren.
---------------	---------------	---

### **Afdrukteller initialiseren**

#### **Toepassing:**

De afdrukteller van de printer initialiseren. Wanneer de afdrukteller wordt geïnitieerd, wordt de telling van de teller teruggezet op 0.

### **Bewaren**

 **OPMERKING:** De opslagfunctie is uitsluitend beschikbaar wanneer de optie **RAM-schijf** is geactiveerd.

#### **Toepassing:**

Alle bestanden wissen die zijn opgeslagen op de RAM-schijf.

#### **Waarden:**

Geheugen wissen* <sup>1</sup>	Alles wissen	Klik op <b>Start</b> om alle bestanden die zijn opgeslagen als Veilige afdruk, Proefafdruk, Persoonlijk postvak afdrukken en Openbaar postvak afdrukken op de RAM-schijf.
	Veilig document	Klik op <b>Start</b> om alle bestanden die zijn opgeslagen als Veilige afdruk, Proefafdruk, Persoonlijk postvak afdrukken en Openbaar postvak afdrukken op de RAM-schijf.
	Opgeslagen document	Klik op <b>Start</b> om alle bestanden te wissen die zijn opgeslagen op de RAM-schijf.

\*<sup>1</sup> Dit onderdeel is alleen beschikbaar wanneer de optie **RAM-schijf** is ingeschakeld.

### **Geen Dell-toner**

#### **Toepassing:**

Gebruiken als er tonercassettes van een andere fabrikant gebruikt worden.

 **WAARSCHUWING:** het gebruik van tonercassettes van andere fabrikanten dan Dell kan uw printer ernstig beschadigen. De garantie dekt geen schade als gevolg van het gebruik van tonercassettes van andere merken dan Dell.

### **Hoogte regelen**

#### **Toepassing:**

Het opgeven van de hoogte van de locatie waar de printer is geplaatst.

Het ontladingsverschijnsel voor het opladen van de fotogeleider verschilt bij verschillende waarden van de barometerdruk. Aanpassingen worden uitgevoerd door het opgeven van de hoogte van de locatie waar de printer wordt gebruikt.

### **Klokinstellingen**

#### **Toepassing:**

De klokinstellingen opgeven.

#### **Waarden:**

Datumnotatie	Stelt de datumnotatie in: jjjj/mm/dd, mm/dd/jjjj of dd/mm/jjjj.
Tijdnotatie	Stelt de tijdnotatie in op 24 of 12 uur.
Tijdzone	Stelt de standaardtijdzone in.

Kies datum	Stelt de huidige datum in.
Kies tijd	Stelt de huidige tijd in.

### ***Weblink-aanpassing***

#### **Toepassing:**

Een koppeling aangeven voor het bestellen van verbruiksmaterialen, die geopend kan worden via **Bestel benodigdheden op:** in het linker kader.

#### **Waarden:**

Select Reorder URL	Stelt de URL in die gekoppeld wordt aan <b>Bestel supplies op:</b>
Standaard	Geeft de normale URL ( <a href="http://accessories.us.dell.com/sna">http://accessories.us.dell.com/sna</a> ) weer die kan worden gekoppeld aan <b>Bestel benodigdheden op:</b> .
Belangrijk	Geeft de belangrijke URL ( <a href="http://premier.dell.com">http://premier.dell.com</a> ) weer die kan worden gekoppeld aan <b>Bestel benodigdheden op:</b> .

### **Afdrukserverinstellingen**

Stel in het menu **Afdrukserverinstellingen** het type printerinterface en de vereiste voorwaarden voor communicatie in.

De volgende tabbladen worden bovenin het rechter kader getoond.

#### **Afdrukserverrapporten**

In het tabblad **Afdrukserverrapporten** vindt u de **Instellingenpagina afdrukserver** en de **E-mailserver: Instellingen**.

#### ***Instellingenpagina afdrukserver***

#### **Toepassing:**

Ter controle van de huidige instellingen voor TCP/IP (Transmission Control Protocol/Internet Protocol) en de afdrukpoorten. Op deze pagina kunt u de instelling van onderdelen alleen controleren. Als u de instellingen wilt wijzigen, gaat u naar de pagina's op het tabblad **Afdrukserverinstellingen**.

#### **Waarden:**

Ethernet <sup>*1</sup>	Ethernetinstellingen	Geeft de huidige instellingen weer voor de Ethernetoverdrachtsnelheid en de duplex-instellingen.
	Huidige Ethernetinstellingen	Geeft de huidige Ethernetinstellingen weer.
	MAC-adres	Geeft het Media Access Control (MAC-)adres van de printer weer.
Draadloze instellingen <sup>*2</sup>	SSID	Geeft de naam weer waarmee het netwerk wordt aangeduid.
	Netwerktipe	Geeft het netwerktipe uit de stand Ad-hoc of Infrastructuur.
	MAC-adres	Geeft het MAC-adres van de draadloze printer-adapter weer.
	Link kanaal	Geeft het kanaalnummer van de verbinding weer.
	Link kwaliteit	Geeft de kwaliteit van de verbinding weer.
Wi-Fi Direct <sup>*2</sup>	Wi-Fi Direct	Geeft weer of de Wi-Fi Direct-verbinding is geactiveerd.
	Groepsrol	Geeft de groepsrolinstelling weer.
	Apparaatnaam	Geeft de naam van de printer weer. Bevestig dit wanneer u de apparaatnaam selecteert op uw mobiel Wi-Fi-apparaat.
	WPS-configuratie	Geeft de WPS-installatiemethode weer.

	Groepseigenaar	SSID	Geeft de naam weer waarmee het Wi-Fi Direct netwerk wordt aangeduid.
		Wachtwoordzin	Geeft het wachtwoord weer. Bevestig dit wanneer u het wachtwoord ingeeft op uw mobiel Wi-Fi-apparaat.
		IP-adres	Geeft het IP-adres weer van de Wi-Fi Direct adapter.
		Subnetmasker	Geeft het subnetmasker weer.
	Status	Gekoppeld apparaat	Geeft de mobiele naam weer van het apparaat dat verbonden is.
		Huidige rol	Geeft de huidige groepsrol van de printer weer.
		Huidige SSID	Geeft de huidige SSID weer. Bevestig dit door de naam van het Wi-Fi Direct netwerk te selecteren op uw mobiel Wi-Fi-apparaat.
	TCP/IP-instellingen	IP-modus	Geeft de IP-modus weer.
		Hostnaam	Geeft de hostnaam weer.
LAN1 <sup>*9</sup>		IP-adresmodus	Geeft de IP-adresmodus weer.
		IPv4 <sup>*3</sup>	IP-adres
Subnetmasker			Geeft het subnetmasker weer.
Gateway-adres			Geeft het gateway-adres weer.
IPv6 <sup>*4</sup>		Stateless adres mog.	Geeft weer of het adres zonder status moet worden ingeschakeld.
		Handmatig adres gebruiken	Geeft weer of u zelf het IP-adres moet instellen.
		IP-adres bij DHCP ophalen	Geeft aan of het DNS-serveradres automatisch via DHCP ingesteld moet worden.
		Handmatig adres <sup>*5</sup>	Geeft het IP-adres weer.
		Adres 1-3 zonder status <sup>*6</sup>	Geeft de adressen zonder status weer.
		Adres met toestanden 1 - 3	Geeft de adressen met toestanden weer.
		Link lokaal adres <sup>*6</sup>	Geeft link lokaal adres weer.
		Handmatig gateway-adres <sup>*5</sup>	Geeft het gateway-adres weer.
		Gateway-adres automatisch configureren <sup>*6</sup>	Geeft het gateway-adres weer.
LAN2 <sup>*10</sup> IPv4		IP-adres	Geeft het IP-adres weer wanneer <b>Groepsrol van Wi-Fi Direct</b> is ingesteld op <b>Groepseigenaar</b> .
	Subnetmasker	Geeft de subnet mask weer wanneer <b>Groepsrol van Wi-Fi Direct</b> is ingesteld op <b>Groepseigenaar</b> .	
	Gateway-adres	Geeft het gatewayadres weer wanneer <b>Groepsrol van Wi-Fi Direct</b> is ingesteld op <b>Groepseigenaar</b> .	

DNS	IPv4 <sup>*3</sup>	DNS-serveradres ophalen van DHCP	Geeft weer of het DNS-serveradres automatisch via DHCP ingesteld moet worden.
		Huidig DNS-serveradres	Geeft het huidige DNS-serveradres weer.
	IPv6 <sup>*4</sup>	DNS-serveradres ophalen van DHCPv6-lite	Geeft weer of de printer het DNS-serveradres automatisch ontvangt van de DHCPv6-lite-server.
		Huidig DNS-serveradres	Geeft het huidige DNS-serveradres weer.
		Dynamische DNS-update (IPv4)	Geeft de status weer van de dynamische DNS-update.
		Dynamische DNS-update (IPv6)	Geeft de status weer van de dynamische DNS-update.
		Automatisch genereren van zoeklijst	Geeft weer of een zoeklijst automatisch moet worden gegenereerd.
		Zoek domeinnaam	Geeft het zoeken naar de domeinnaam weer.
		Time-out	Geeft de time-outperiode weer.
Voorrang aan IPv6 DNS-naamresolutie <sup>*7</sup>	Geeft aan of de functie DNS-naamresolutie moet worden gebruikt.		
WINS <sup>*3</sup>	WINS-modus	Geeft weer of het primaire en secundaire WINS-serveradres automatisch via DHCP ingesteld moet worden.	
	WINS primaire server	Geeft het primaire WINS-serveradres weer.	
	WINS secundaire server	Geeft het secundaire WINS-serveradres weer.	
LPD	Poortstatus	Geeft de poortstatus weer van het Line Printer Daemon (LPD)-protocol.	
	Time-out verbinding	Geeft de time-outperiode voor de verbinding weer.	
Port9100	Poortstatus	Geeft de poortstatus weer.	
	Port Number	Toont het poortnummer.	
	Time-out verbinding	Geeft de time-outperiode voor de verbinding weer.	
IPP	Poortstatus	Geeft de poortstatus weer.	
	Printer URI	Geeft de printer URI weer.	
	Time-out verbinding	Geeft de time-outperiode voor de verbinding weer.	
	Port Number	Toont het poortnummer.	
	Maximum sessies	Geeft het hoogste aantal verbindingen weer dat tegelijkertijd door de client wordt ontvangen.	
WSD	Scan naar WSD	Geeft weer of Web Services on Devices (WSD) voor het scannen moet worden gebruikt.	
	WSD afdrukken	Geeft weer of WSD voor het afdrukken moet worden gebruikt.	
	Port Number	Geeft het nummer van de WSD-poort weer.	
	Time-out ontvangen	Geeft de time-outperiode voor ontvangen weer.	
	Wachttijdbericht	Geeft de time-outperiode voor berichten weer.	
	Maximaal aantal TTL	Geeft het maximale aantal TTLs weer.	
	Maximaal aantal berichtgeving	Geeft het maximale aantal berichten weer.	
Netwerk TWAIN	Poortstatus	Geeft de poortstatus weer.	
	Time-out verbinding	Geeft de time-outperiode voor de verbinding weer.	

FTP	Poortstatus	Geeft de poortstatus weer.	
	Time-out verbinding	Geeft de time-outperiode voor de verbinding weer.	
HTTP	Poortstatus	Geeft de poortstatus weer.	
	Port Number	Toont het poortnummer.	
	Gelijktijdige verbindingen	Geeft het maximale aantal gelijktijdige aansluitingen weer.	
	Time-out verbinding	Geeft de time-outperiode voor de verbinding weer.	
SMB	Poortstatus	Geeft de poortstatus weer.	
	Hostnaam	Geeft de hostnaam weer.	
	Werkgroep	Geeft de werkgroep weer.	
	Maximum sessies	Geeft het maximale aantal sessies weer.	
	Unicode ondersteuning	Geeft weer of de namen van de host en werkgroep tijdens SMB-transmissie in Unicode-tekens weergegeven moeten worden.	
	Auto-mastermodus	Geeft weer of de Auto-mastermodus ingeschakeld moet worden.	
	Wachtwoord coderen	Geeft weer of het wachtwoord tijdens SMB-transmissie gecodeerd moet worden.	
	Time-out taak	Geeft de time-outperiode voor een taak weer.	
	Time-out verbinding	Geeft de time-outperiode voor de verbinding weer.	
Bonjour (mDNS)	Poortstatus	Geeft de poortstatus weer.	
	LAN1/LAN2 <sup>*9</sup>	Hostnaam	Geeft de hostnaam weer.
		Printernaam	Geeft de naam van de printer weer.
	Wide-Area Bonjour	Toont de status van de functie Wide-Area Bonjour.	
Telnet	Poortstatus	Geeft de poortstatus weer.	
	Time-out verbinding	Geeft de time-outperiode voor de verbinding weer.	
SNMP	Poortstatus	Geeft de poortstatus weer.	
	Activeer SNMP v1/v2c Protocol	Geeft de status weer van de functie SNMP v1/v2c.	
	Activeer SNMP v3 Protocol	Geeft de status weer van de functie SNMP v3.	
Adresboek bijwerken	Poortstatus	Geeft de poortstatus weer.	
	Time-out verbinding	Geeft de time-outperiode voor de verbinding weer.	
FTP-client	Time-out verbinding	Geeft de time-outperiode voor de verbinding weer.	
	FTP Passive	Geeft weer of de passieve FTP-modus ingeschakeld moet worden.	
SMB-client	Time-out verbinding	Geeft de time-outperiode voor de verbinding weer.	
SNTP	Poortstatus	Geeft de poortstatus weer.	
	IP-adres/hostnaam	Geeft het IP-adres of de hostnaam van de SNTP-server weer.	
	Time-out verbinding	Geeft de time-outperiode voor de verbinding weer.	
	Interval tijdsynchronisatie	Geeft de interval weer voor het met behulp van SNTP uitvoeren van de tijdsynchronisatie.	
AirPrint	Poortstatus	Geeft de poortstatus weer.	
	LAN1/LAN2 <sup>*9</sup>	Naam	Geeft de hostnaam weer.
	Locatie	Toont de locatie van de printer.	
	Geografische locatie	Toont de fysieke locatie van de printer.	



Google Cloud Print	Poortstatus	Geeft de poortstatus weer.
	Registratiestatus	Toont de registratiestatus.
Dell Document Hub	Afdrukken via Dell Document Hub	Geeft weer of Afdrukken via Dell Document Hub is geactiveerd.
	Scannen naar Dell Document Hub	Geeft weer of Scannen naar Dell Document Hub is geactiveerd.
	Time-out verbinding	Geeft de tijd weer tot de verbinding wordt verbroken.
	Afroepinterval	Geeft het tijdinterval voor afroepen weer.
Proxyserver	Proxyserver gebruiken	Toont de status van de proxyserver.
	Adres om proxyserver te omzeilen	Toont het adres van de bypassproxyserver.
	Servernaam	Toont de naam van de server.
	Port Number	Toont het poortnummer.
	Verificatie	Toont de status van de verificatiefunctie.
Verificatiesysteem	Instellingen verificatiesysteem (voor adres-/telefoonboek van server)	Geeft de verificatiemethode weer.
SSL/TLS	Communicatie tussen HTTP – SSL/TLS	Geeft de status weer van de functie Communicatie tussen HTTP – SSL/TLS.
	Poortnummer voor communicatie tussen HTTP – SSL/TLS	Geeft het poortnummer weer voor communicatie tussen HTTP – SSL/TLS.
	Communicatie tussen LDAP - SSL/TLS	Geeft de status weer van de functie LDAP - SSL/TPS-communicatie.
	Communicatie tussen SMTP - SSL/TLS	Geeft de status weer van de functie Communicatie tussen SMTP - SSL/TLS.
IPsec-instellingen	Protocol	Geeft de protocolstatus weer.
802.1x <sup>*1</sup>	Activeer IEEE 802.1x	Geeft de status van IEEE 802.1x weer.
	Verificatiemethode	Geeft de instelling weer van de verificatiemethode voor IEEE 802.1x.
IP-filter (IPv4) <sup>*8</sup>	Toegangslijst	Geeft de lijst van IP-adressen weer die wel of geen toegang tot de printer krijgen.
SMTP-domein filteren	Domein filteren	Geeft aan of Domein filteren moet worden ingeschakeld.
	Domeinlijst toestaan	Geeft aan of de domeinen zijn toegestaan voor het versturen van e-mails.

<sup>\*1</sup> Dit onderdeel is alleen beschikbaar wanneer de printer via een ethernetkabel is aangesloten.

<sup>\*2</sup> Dit onderdeel is alleen beschikbaar wanneer de printer via een draadloos netwerk is aangesloten.

<sup>\*3</sup> Dit onderdeel wordt weergegeven wanneer de optie **IPv4-modus** of **Dual Stack** in de **IP-modus** is geselecteerd.

<sup>\*4</sup> Dit onderdeel wordt weergegeven wanneer de optie **IPv6-modus** of **Dual Stack** in de **IP-modus** is geselecteerd.

<sup>\*5</sup> Dit onderdeel is alleen beschikbaar als **Handmatig adres gebruiken ingeschakeld** is.

<sup>\*6</sup> Dit onderdeel is alleen beschikbaar als een IP-adres is toegewezen.

<sup>\*7</sup> Dit onderdeel is alleen beschikbaar bij gebruik van de modus IPv6 dual.

<sup>\*8</sup> Dit onderdeel is alleen beschikbaar voor **LPD** of **Port9100**.

<sup>\*9</sup> Het titelmenu wordt alleen weergegeven wanneer **Wi-Fi Direct** is ingesteld op **Inschakelen**.

<sup>\*10</sup> Dit onderdeel wordt alleen weergegeven wanneer **Wi-Fi Direct** is ingesteld op **Inschakelen**.

## ***E-mailserver: Instellingen***

### **Toepassing:**

De huidige instellingen voor SMTP/POP (Simple Mail Transfer Protocol/Post Office Protocol) controleren die gebruikt worden voor de functies Scannen naar e-mail, Fax doorsturen naar e-mail en E-mailwaarschuwing en de functie om rapporten per e-mail te ontvangen. Op deze pagina kunt u de instelling van onderdelen alleen controleren. Als u de instellingen wilt wijzigen, gaat u naar de pagina's op het tabblad **Afdrukserverinstellingen**.

### **Waarden:**

<b>Instellingen e-mailserver</b>	<b>Poortstatus</b>	Geeft de poortstatus weer.	
	<b>Primaire SMTP-gateway</b>	Geeft de primaire SMTP (Simple Mail Transfer Protocol) gateway weer.	
	<b>SMTP-poortnummer</b>	Geeft het nummer van de SMTP-poort weer.	
	<b>Verzendverificatie e-mail</b>	Geeft de verificatiemethode voor uitgaande e-mail weer.	
	<b>POP3-serveradres</b>	Geeft het adres weer van de POP3-server (Post Office Protocol 3).	
	<b>POP3-poortnummer</b>	Geeft het nummer weer van de POP3 aansluiting.	
	<b>Antwoordadres</b>	Geeft het IP-adres weer van de servers die zijn aangesloten via het SMTP-protocol wanneer er gegevens binnenkomen.	
<b>SMTP-serververbinding</b>	Geeft de status van de SMTP-serververbinding weer.		
<b>Instellingen E-mailwaarschuwing</b>	<b>E-maillijst 1</b>	Geeft de acceptabele e-mailadressen voor de e-mailwaarschuwingsfunctie die is gekozen in <b>E-maillijst 1</b> weer.	
	<b>Selecteer waarschuwingen voor lijst 1</b>	<b>Supplieswaarschuwingen</b>	Geeft de ontvangststatus via e-mailwaarschuwing voor de verbruiksmaterialen weer.
		<b>Waarschuwingen papierverwerking</b>	Geeft de ontvangststatus via e-mailwaarschuwing voor de papierverwerking weer.
		<b>Servicebezoek</b>	Geeft de ontvangststatus via e-mailwaarschuwing voor onderhoudsverzoeken weer.
	<b>E-maillijst 2</b>	Geeft de acceptabele e-mailadressen voor de e-mailwaarschuwingsfunctie die is gekozen in <b>E-maillijst 2</b> weer.	
	<b>Selecteer waarschuwingen voor lijst 2</b>	<b>Supplieswaarschuwingen</b>	Geeft de ontvangststatus via e-mailwaarschuwing voor de verbruiksmaterialen weer.
		<b>Waarschuwingen papierverwerking</b>	Geeft de ontvangststatus via e-mailwaarschuwing voor de papierverwerking weer.
		<b>Servicebezoek</b>	Geeft de ontvangststatus via e-mailwaarschuwing voor onderhoudsverzoeken weer.

Instellingen e-mailrapport	Geschiedenisrapport	Geeft weer of de functie voor takengeschiedenisrapporten is geactiveerd.
	Statistisch rapport	Geeft weer of de functie voor statistischen taakrapporten is geactiveerd.
	Volumerapport	Geeft weer of de functie voor volumerapporten is geactiveerd.
	Verzendingstijd	Geeft weer op welk tijdstip de rapporten werden verstuurd.
	Herhaling	Geeft weer met welke frequentie de rapporten werden verstuurd.
	Wekelijkse instellingen (enkel wekelijks)	Geeft de dag van de week weer waarop de rapporten werden verzonden.
	Maandelijkse instellingen (enkel maandelijks)	Geeft de dag van de maand weer waarop de rapporten werden verzonden.
	Bestemmings-e-mailadres 1	Geeft het e-mailadres weer waarnaar de rapporten worden verstuurd.
	Bestemmings-e-mailadres 2	Geeft het e-mailadres weer waarnaar de rapporten worden verstuurd.

### Afdrukserverinstellingen

Het tabblad Afdrukserverinstellingen bevat tevens de pagina's **Basisinformatie**, **Poortinstellingen TCP/IP, SMB, E-mailserver, Bonjour (mDNS), SNMP, Scannen naar PC, SNTF, AirPrint, Google Cloud Print, Dell Document Hub, Proxyserver, Draadloos LAN, Wi-Fi Direct** en **Afdrukserver resetten**.

#### **Basisinformatie**

Toepassing:

Het configureren van de basisgegevens voor de printer.

Waarden:

Systeeminstellingen	Printernaam	Hier staat de naam van de printer.
	Locatie	Stelt de locatie van de printer in.
	Contactpersoon	Hier staat de naam van de contactpersoon, telefoonnummer en andere informatie over de beheerder en het servicecentrum van de printer.
	E-mailadres beheerder	Hier staat het contactadres van de beheerder en het servicecentrum van de printer.
	Asset-tagnummer	Hier staat het asset-tagnummer van de printer.
Instellingen voor de Dell Printer Configuration Web Tool	Auto-vernieuwen	Ververst automatisch de inhoud van de statusweergavepagina's.
	Auto-vernieuwingsinterval	Bepaalt het tijdsinterval voor het automatisch vernieuwen van de inhoud van de statusweergavepagina's, van 15 tot 600 seconden.



**OPMERKING:** De functie **Auto-vernieuwen** is van toepassing op de inhoud van het bovenkader, de **Printerstatus** pagina, de **Taaklijst** pagina en de **Voltooid taken** pagina.

#### **Poortinstellingen**

Toepassing:

Voor het in- of uitschakelen van de afdruppoorten en de beheersprotocolfuncties.

Waarden:

Ethernet <sup>*1</sup>	Ethernetinstellingen	Autom.	Voor automatische detectie van de Ethernetoverdrachtsnelheid en de duplexinstellingen.
		10Base-T Half-Duplex	Stelt 10Base-T Half-Duplex in als de standaardwaarde.
		10Base-T Full-Duplex	Stelt 10Base-T Full-Duplex in als de standaardwaarde.
		100Base-TX Half-Duplex	Stelt 100Base-T Half-Duplex in als de standaardwaarde.
		100Base-TX Full-Duplex	Stelt 100Base-T Full-Duplex in als de standaardwaarde.
		1000Base-T Full-Duplex	Stelt 1000Base-T Full-Duplex in als de standaardwaarde.
		Huidige Ethernetinstellingen	
	MAC-adres		Geeft het MAC-adres van de printer weer.
Poortstatus	LPD		Stelt in of LPD moet worden ingeschakeld.
	Port9100		Stelt in of Port9100 moet worden ingeschakeld.
	IPP		Stelt in of IPP moet worden ingeschakeld.
	WSD afdrukken		Stelt in of WSD afdrukken moet worden ingeschakeld.
	Scan naar WSD		Stelt in of Scan naar WSD moet worden ingeschakeld.
	Netwerk TWAIN		Stelt in op Netwerk TWAIN moet worden ingeschakeld.
	FTP		Stelt in of FTP moet worden ingeschakeld.
	SMB		Stelt in of SMB moet worden ingeschakeld.
	Bonjour (mDNS)		Stelt in of Bonjour (mDNS) moet worden ingeschakeld.
	E-mailwaarschuwing		Stelt in of E-mailwaarschuwing wordt ingeschakeld.
	Telnet		Stelt in of Telnet moet worden ingeschakeld.
	SNMP		Stelt in of SNMP moet worden ingeschakeld.
	Adresboek bijwerken		Stelt in of Adresboek bijwerken moet worden ingeschakeld.
	SNTP		Stelt in of SNTP moet worden ingeschakeld.
	Google Cloud Print		Stelt in of Google Cloud Print al dan niet ingeschakeld moet worden.
Afdrukken via Dell Document Hub		Hiermee kunt u instellen of Afdrukken via Dell Document Hub is geactiveerd.	
Scannen naar Dell Document Hub		Hiermee stelt u in of Scannen naar Dell Document Hub is geactiveerd.	

<sup>\*1</sup> Dit onderdeel is alleen beschikbaar wanneer de printer via een ethernetkabel is aangesloten.



**OPMERKING:** De instellingen op de pagina **Poortinstellingen** gaan pas gelden nadat u de printer opnieuw hebt gestart. Als u de instellingen wijzigt of configureert, klikt u op de knop **Nieuwe instellingen toepassen** als u de nieuwe instellingen wilt toepassen.

## TCP/IP

### Toepassing:

Het configureren van het IP-adres, het subnetmasker en het gateway-adres van de printer.

### Waarden:

TCP/IP- instellingen	IP-modus	Stelt de IP-modus in.	
	Hostnaam	Stelt de hostnaam in.	
	IPv4	IP-adresmodus	Stelt de methode voor het verkrijgen van het IP-adres in.
		Handmatig IP-adres	Als een IP-adres handmatig wordt ingesteld, wordt de IP toegewezen met de indeling nnn.nnn.nnn.nnn. Elk octet waaruit nnn.nnn.nnn.nnn bestaat is een waarde tussen 0 en 254. In het eerste octet van een gateway-adres mogen 127 en waarden tussen 224 en 254 niet toegewezen worden.
		Handmatig Subnetmasker	Als een IP-adres handmatig wordt ingesteld, wordt het subnetmasker bepaald met de indeling nnn.nnn.nnn.nnn. Elk achttal waaruit nnn.nnn.nnn.nnn bestaat is een waarde tussen 0 en 255. 255.255.255.255 mag niet als subnetmasker worden gebruikt.
		Handmatig Gateway-adres	Als een IP-adres handmatig wordt ingesteld, wordt het gateway-adres bepaald met de indeling nnn.nnn.nnn.nnn. Elk octet waaruit nnn.nnn.nnn.nnn bestaat is een waarde tussen 0 en 254. In het eerste octet van een gateway-adres mogen 127 en waarden tussen 224 en 254 niet toegewezen worden.
	IPv6	Stateless adres mog.	Schakel het keuzevakje in als u het adres zonder status wilt inschakelen.
		Handmatig adres gebruiken	Schakel het keuzevakje in als u het IP-adres zelf wilt instellen.
		IP-adres bij DHCP ophalen	In- of uitschakelen van de automatische instelling van het IP-adres via DHCP.
		Handmatig adres	Stelt het IP-adres in. Voer als u een IPv6-adres wilt opgeven het adres in gevolgd door een slash (/) en daarna "64". Wend u tot uw systeembeheerder voor meer informatie.
Handmatig Gateway-adres		Stelt het gateway-adres in.	

DNS	DNS-Domeinnaam	Stelt de DNS-domeinnaam in.	
	IPv4	DNS-serveradres ophalen van DHCP	In- of uitschakelen van de automatische instelling van het DNS-serveradres via DHCP.
		Handmatig DNS-serveradres	Stelt het DNS-serveradres handmatig in met de indeling xxx.xxx.xxx.xxx, als <b>DNS-serveradres van DHCP</b> niet geselecteerd is.
	IPv6	DNS-serveradres ophalen van DHCPv6-lite	Schakel het keuzevakje in als u het DNS-serveradres automatisch van de DHCPv6-lite-server wilt ophalen.
		Handmatig DNS-serveradres	Stelt het DNS-serveradres in.
		Dynamische DNS-update (IPv4)	Schakel het keuzevakje in wanneer u de dynamische updates in wilt stellen op DNS.
		Dynamische DNS-update (IPv6)	Schakel het keuzevakje in wanneer u de dynamische updates in wilt stellen op DNS.
		Automatisch genereren van zoeklijst	Schakel het keuzevakje in wanneer u de zoeklijst automatisch wilt genereren.
		Zoek domeinnaam	Stelt het zoeken naar de domeinnaam in. U kunt maximaal 255 alfanumerieke tekens, punten en koppelstreepjes gebruiken. Wanneer u meer dan één domeinnaam moet aangeven, moet u deze door middel van een komma of puntkomma scheiden.
		Time-out	Stelt de time-outperiode voor de verbinding tussen 1 en 60 seconden in.
Voorrang aan IPv6 DNS-naamresolutie	Schakel het keuzevakje in als u de functie DNS-naamresolutie wilt inschakelen.		
WINS	WINS-modus	In- of uitschakelen van de automatische instelling van het primaire en secundaire WINS-serveradres via DHCP.	
	WINS primaire server	Stelt het WINS-serveradres handmatig in met de indeling xxx.xxx.xxx.xxx, als <b>WINS-modus</b> niet geselecteerd is.	
	WINS secundaire server	Stelt het secundaire (back-up) WINS-serveradres handmatig in met de indeling xxx.xxx.xxx.xxx, als <b>WINS-modus</b> niet geselecteerd is.	
LPD	Time-out verbinding	Stelt de time-outperiode voor verbinding in van 1 tot 3.600 seconden.	
	IP-filter (IPv4)	Klik op <b>IP Filter (IPv4)</b> om op de pagina <b>IP Filter (IPv4)</b> de IP-filterinstellingen te bepalen.	
Port9100	Port Number	Stelt het poortnummer in van 9000 tot 9999.	
	Time-out verbinding	Stelt de time-outperiode voor de verbinding in, tussen 1 en 1.000 seconden.	
	IP-filter (IPv4)	Klik op <b>IP Filter (IPv4)</b> om op de pagina <b>IP Filter (IPv4)</b> de <b>IP-filterinstellingen</b> te bepalen.	
IPP	Printer URI	Geeft de printer URI weer.	
	Time-out verbinding	Stelt de time-outperiode voor verbinding in van 1 tot 1.000 seconden.	
	Port Number	Geeft het poortnummer voor het ontvangen van verzoeken van de client weer.	
	Maximum sessies	Geeft het hoogste aantal verbindingen weer dat tegelijkertijd door de client wordt ontvangen.	

WSD	Port Number	Voor keuze van het poortnummer, tot 80 of van 8.000 tot 9.999.
	Time-out ontvangen	Stelt de time-outperiode voor ontvangen in, van 1 tot 65.535 seconden.
	Wachttijdbericht	Stelt de time-outperiode voor berichten in, van 1 tot 60 seconden.
	Maximaal aantal TTL	Stelt het maximum aantal TTL in, van 1 tot 10.
	Maximaal aantal berichtgeving	Stelt het maximum aantal berichten in, van 10 tot 20.
Netwerk TWAIN	Time-out verbinding	Stelt de time-outperiode voor de verbinding in, tussen 1 en 65.535 seconden.
FTP	Wachtwoord	Stelt het wachtwoord in voor FTP.
	Voer het wachtwoord opnieuw in	Bevestig het wachtwoord door dit nogmaals in te voeren.
	Time-out verbinding	Stelt de time-outperiode voor verbinding in van 1 tot 1.000 seconden.
HTTP	Port Number	Voor keuze van het poortnummer, tot 80 of van 8.000 tot 9.999.
	Gelijktijdige verbindingen	Geeft het maximale aantal gelijktijdige aansluitingen weer.
	Time-out verbinding	Stelt de time-outperiode voor verbinding in van 1 tot 255 seconden.
Telnet	Wachtwoord	Stelt het wachtwoord in voor Telnet.
	Voer het wachtwoord opnieuw in	Bevestigt het ingestelde wachtwoord.
	Time-out verbinding	Stelt de time-outperiode voor verbinding in van 1 tot 1.000 seconden.
Adresboek bijwerken	Time-out verbinding	Stelt de time-outperiode voor verbinding in van 1 tot 65.535 seconden.

Om het IP-filter te configureren, voert u een IP-adres in dat gefilterd moet worden in het adresveld en het Subnetmasker in het adresmaskerveld. Voer een numerieke waarde tussen 0 en 255 in voor elk veld. "\*" wordt toegevoegd aan de huidige waarde.

### IP-filter instelprocedure

U kunt maximaal vijf onderdelen instellen en de eerste onderdelenreeks krijgt voorrang. Bij het instellen van meerdere filters, voert u eerst het kortste adres is, gevolgd door een iets, langer adres, een nog iets langer adres, enzovoorts.

#### Afdrukken toestaan voor een bepaalde gebruiker

Hieronder volgt een beschrijving van de procedure voor het inschakelen van afdrukken alleen vanaf het IP-adres "192.168.100.10".

- 1 Klik op de eerste kolom van de **Toegangslijst** rij 1.
- 2 Voer de cijfers "192.168.100.10" in het veld **Adres** in en "255.255.255.255" in het veld **Adresmasker**.
- 3 Selecteer **Accepteren**.
- 4 Klik op **Nieuwe instellingen toepassen**.

#### Afdrukken uitschakelen voor een bepaalde gebruiker

Hieronder volgt de procedure voor het uitschakelen van afdrukken alleen vanaf het IP-adres "192.168.100.10".

- 1 Klik op de eerste kolom van de **Toegangslijst** rij 1.
- 2 Voer de cijfers "192.168.100.10" in het veld **Adres** in en "255.255.255.255" in het veld **Adresmasker**.
- 3 Selecteer **Weigeren**.

- 4 Klik op de eerste kolom van de **Toegangslijst rij 2**.
- 5 Voer de cijfers “0.0.0.0” in het veld **Adres** in en “0.0.0.0” in het veld **Adresmasker**.
- 6 Selecteer **Accepteren**.
- 7 Klik op **Nieuwe instellingen toepassen**.

#### Toestaan en blokkeren van het afdrukken vanaf netwerkadressen

U kunt het afdrukken bijvoorbeeld toestaan vanaf alle “192.168” netwerkadressen of het afdrukken blokkeren vanaf alle “192.168.200” netwerkadressen.

In het onderstaande voorbeeld wordt beschreven hoe u het afdrukken kunt toestaan vanaf het specifieke “192.168.200.10” IP-adres.

- 1 Klik op de eerste kolom van de **Toegangslijst rij 1**.
- 2 Voer de cijfers “192.168.200.10” in het veld **Adres** in en “255.255.255.255” in het veld **Adresmasker**.
- 3 Selecteer **Accepteren**.
- 4 Klik op de eerste kolom van de **Toegangslijst rij 2**.
- 5 Voer de cijfers “192.168.200.0” in het veld **Adres** in en “255.255.255.0” in het veld **Adresmasker**.
- 6 Selecteer **Weigeren**.
- 7 Klik op de eerste kolom van de **Toegangslijst rij 3**.
- 8 Voer de cijfers “192.168.0.0” in het veld **Adres** in en “255.255.0.0” in het veld **Adresmasker**.
- 9 Selecteer **Accepteren**.
- 10 Klik op **Nieuwe instellingen toepassen**.

#### **SMB**

##### Toepassing:

Instellen van het Server Message Block (SMB)-protocol.

##### Waarden:

<b>Hostnaam</b>	Stelt de hostnaam van de servercomputer in.
<b>Werkgroep</b>	Stelt de werkgroep in.
<b>Maximum sessies</b>	Stelt het maximaal aantal sessies in.
<b>Unicode ondersteuning</b>	Stelt in of de namen van de host en werkgroep tijdens SMB-transmissie in Unicode-tekens weergegeven moeten worden.
<b>Auto-mastermodus</b>	Stelt in of de Auto-mastermodus ingeschakeld moet worden.
<b>Wachtwoord coderen</b>	Stelt in of het wachtwoord moet worden gecodeerd.
<b>Time-out taak</b>	Stelt de time-outperiode voor de taak in, tussen 60 en 3.600 seconden.
<b>Time-out verbinding</b>	Stelt de time-outperiode voor de verbinding in, tussen 60 en 3.600 seconden.



## E-mailserver

### Toepassing:

Het configureren van gedetailleerde instellingen voor E-mailserver, E-mailwaarschuwing en E-mailrapport. U kunt deze pagina ook weergegeven door te klikken op **E-mailserver: Overzicht instellingen** in het linker kader.

### Waarden:

Instellingen e-mailserver	Primaire SMTP-gateway	Stelt de primaire SMTP-gateway in.
	SMTP-poortnummer	Stelt het SMTP-poortnummer in. Dit moet 25, 587 of een getal tussen 5.000 en 65.535 zijn.
	Verzendverificatie e-mail	Stelt de verificatiemethode voor uitgaande e-mail in.
	SMTP-gebruikerslogin	Stelt de SMTP-gebruikerslogin in. U kunt tot 63 letters en cijfers, punten en koppelstreepjes, liggende streepjes en apenstaartjes (@) gebruiken. Als u meer dan één adres opgeeft, plaatst u komma's tussen de adressen.
	SMTP-loginwachtwoord	Stelt het wachtwoord in voor de SMTP-account op maximaal 31 alfanumerieke tekens.
	SMTP-loginwachtwoord opnieuw invoeren	Bevestigt het ingestelde SMTP-wachtwoord.
	POP3-serveradres <sup>*1</sup>	Stelt het POP3-serveradres in op het IP-adresformaat van "aaa.bbb.ccc.ddd" of als DNS-hostnaam van maximaal 63 tekens.
	POP3-poortnummer <sup>*1</sup>	Stelt het nummer in van de POP3 serveraansluiting. Dit moet of 110 zijn of een getal tussen 5.000 en 65.535.
	POP-gebruikersnaam <sup>*1</sup>	Stelt de gebruikersnaam voor de POP3-account in. U kunt tot 63 letters en cijfers, punten en koppelstreepjes, liggende streepjes en apenstaartjes (@) gebruiken. Als u meer dan één adres opgeeft, plaatst u komma's tussen de adressen.
	POP-gebruikerswachtwoord <sup>*1</sup>	Stelt het wachtwoord in voor de POP3-account. Dit bestaat uit maximaal 31 alfanumerieke tekens.
	POP-gebruikerswachtwoord opnieuw invoeren <sup>*1</sup>	Bevestigt het ingestelde wachtwoord.
	Antwoordadres	Bepaalt het e-mailantwoordadres dat wordt verzonden met elke e-mailwaarschuwing.
	SMTP-serververbinding	Geeft de status van de SMTP-serververbinding weer.

Instellingen E-mailwaarschuwing	E-maillijst 1	Stelt de acceptabele e-mailadressen voor de e-mailwaarschuwingsfunctie in. Deze bestaan uit maximaal 255 alfanumerieke tekens.	
	Selecteer waarschuwingen voor lijst 1	Supplieswaarschuwingen	Schakel het keuzevakje in als u de e-mailwaarschuwing voor verbruiksmaterialen wilt inschakelen.
		Waarschuwingen papierverwerking	Schakel het keuzevakje in als u de e-mailwaarschuwing voor papierverwerking wilt inschakelen.
		Servicebezoek	Schakel het keuzevakje in als u de e-mailwaarschuwing voor onderhoudsoproepen wilt inschakelen.
	E-maillijst 2	Stelt de acceptabele e-mailadressen voor de e-mailwaarschuwingsfunctie in. Deze bestaan uit maximaal 255 alfanumerieke tekens.	
	Selecteer waarschuwingen voor lijst 2	Supplieswaarschuwingen	Schakel het keuzevakje in als u de e-mailwaarschuwing voor verbruiksmaterialen wilt inschakelen.
Waarschuwingen papierverwerking		Schakel het keuzevakje in als u de e-mailwaarschuwing voor papierverwerking wilt inschakelen.	
Servicebezoek		Schakel het keuzevakje in als u de e-mailwaarschuwing voor onderhoudsoproepen wilt inschakelen.	
Instellingen e-mailrapport	Geschiedenisrapport	Hiermee stelt u in of u het taakgeschiedenisrapport elke 20 afdruk-, kopieer-, scan- of faxtaken per e-mail ontvangt.	
	Statistisch rapport	Hiermee stelt u in of u het statistisch rapport over het afdruk-, kopieer-, scan en faxgebruik per e-mail ontvangt.	
	Volumerapport	Hiermee stelt u in of u het printvolumerapport per e-mail ontvangt.	
	Verzendingstijd	Hiermee stelt u in op welk tijdstip de rapporten moeten worden verstuurd.	
	Herhaling	Hiermee stelt u in met welke frequentie de rapporten moeten worden verstuurd.	
	Wekelijkse instellingen (enkel wekelijks)	stelt de dag van de week in waarop de rapporten worden verzonden.	
	Maandelijks instellingen (enkel maandelijks)	Stelt de dag van de maand in waarop de rapporten werden verzonden.	
	Bestemmings-e-mailadres 1	Hier kunt u het e-mailadres ingeven waarnaar de rapporten moeten worden verstuurd.	
	Bestemmings-e-mailadres 2	Hier kunt u het e-mailadres ingeven waarnaar de rapporten moeten worden verstuurd.	
*1 Dit onderdeel is alleen beschikbaar als <b>POP before SMTP (Plain)</b> of <b>POP before SMTP (APOP)</b> voor de <b>Verzendverificatie e-mail</b> is geselecteerd.			

### **Bonjour (mDNS)**

#### **Toepassing:**

Het configureren van gedetailleerde instellingen voor Bonjour.

#### **Waarden:**

<b>Hostnaam</b>	Stelt de hostnaam in op maximaal 63 alfanumerieke tekens en "-" (koppelstreepje). De oorspronkelijke instelling blijft gelden als u niets invoert.
<b>Printernaam</b>	Stelt de printernaam in op maximaal 63 alfanumerieke tekens en tekens uit de tekensets. De oorspronkelijke instelling blijft gelden als u niets invoert.
<b>Wide-Area Bonjour</b>	Vink het selectievakje aan om het protocol Wide-Area Bonjour in te schakelen.

### **SNMP**

#### **Toepassing:**

Het configureren van gedetailleerde instellingen voor SNMP.

#### **Waarden:**

<b>SNMP-configuratie</b>	<b>Activeer SNMP v1/v2c Protocol</b>	Schakel het keuzevakje in als u het SNMP v1/v2c-protocol wilt inschakelen.
	<b>Eigenschappen SNMP v1/v2c aanpassen</b>	Klik als u de pagina SNMP wilt weergeven en de instelling van het SNMP v1/v2c-protocol vanaf die pagina wilt bewerken.
	<b>Activeer SNMP v3 Protocol</b>	Schakel het keuzevakje in als u het SNMP v3-protocol wilt inschakelen.
	<b>Eigenschappen SNMP v3 aanpassen</b>	Klik als u de pagina SNMP v3 wilt weergeven en de instelling van het SNMP v3-protocol vanaf die pagina wilt bewerken.  U kunt dit onderdeel alleen aanklikken als er SSL-communicatie is ingeschakeld.

## SNMP v1/v2c

### Toepassing:

De gedetailleerde instellingen van het SNMP v1/v2 Protocol bewerken.

U komt op deze pagina als u klikt op **Eigenschappen SNMP v1/v2 aanpassen** op de pagina **SNMP**.

### Waarden:

Community Name	Gebruikersgroepnaam (Alleen lezen) <sup>*1</sup>	Stelt de gebruikersgroepnaam in voor toegang (alleen lezen) tot de gegevens waarbij gebruik wordt gemaakt van maximaal 31 alfanumerieke tekens. De oorspronkelijke instelling blijft gelden als u niets invoert. De tekens die voor de gebruikersgroepnaam zijn ingevoerd in de vorige instellingen worden niet op het scherm getoond. De standaardgebruikersgroep Lezen is openbaar.
	Gebruikersgroepnaam opnieuw invoeren (Alleen lezen) <sup>*1</sup>	Voer de gebruikersgroepnaam (alleen lezen) voor toegang tot gegevens nogmaals ter bevestiging in.
	Gebruikersgroepnaam (Lezen/schrijven) <sup>*1</sup>	Stelt de gebruikersgroepnaam in voor toegang (lezen en schrijven) tot de gegevens waarbij gebruik wordt gemaakt van maximaal 31 alfanumerieke tekens. De oorspronkelijke instelling blijft gelden als u niets invoert. De tekens die voor de gebruikersgroepnaam zijn ingevoerd in de vorige instellingen worden niet op het scherm getoond. De standaardgebruikersgroep lezen/schrijven is persoonlijk.
	Gebruikersgroepnaam opnieuw invoeren (Lezen/schrijven) <sup>*1</sup>	Voer de gebruikersgroepnaam (lezen en schrijven) voor toegang tot gegevens nogmaals ter bevestiging in.
	Gebruikersgroepnaam (Trap) <sup>*1</sup>	Stelt de gebruikersgroepnaam voor trap in op maximaal 31 alfanumerieke tekens. De oorspronkelijke instelling blijft gelden als u niets invoert. De tekens die voor de gebruikersgroepnaam (Trap) zijn ingevoerd bij de vorige instellingen worden niet op het scherm getoond. De standaard trap-gebruikersgroep is " " (NULL).
	Gebruikersgroepnaam opnieuw invoeren (Trap) <sup>*1</sup>	Voer de gebruikersgroepnaam die wordt gebruikt voor trap nogmaals ter bevestiging in.
Trap-bericht 1-4	Trap-adrestype	Schakel het keuzevakje in om melding te maken van het voorkomen van traps. Geef het IP-adres en de IP-socket op in de volgende indeling:
	Trap-adres	
	Port Number	IPv4
	Berichten	Geef het IP-adres en de IP-socket op in de indeling
	Netwerk <sup>*2</sup>	nnn.nnn.nnn.nnn:mmmmm. Elke groep van "nnn" is een waarde van 0 tot 255. N.B.: de waarden 127 en 224 t/m 254 zijn niet te gebruiken voor de eerste drie cijfers. IP-socket mmmmm is een waarde tussen 0 en 65.535.
		IPv6
		Geef het IP-adres en de IP-socket op in de indeling xxxx:xxxx:xxxx:xxxx:xxxx:xxxx:xxxx:xxxx:mmmmm. Ieder gedeelte "xxxx" is een hexadecimale variabele waarde tussen 0 en ffff. IP-socket mmmmm is een waarde tussen 0 en 65.535.
	Fouttrap bevestigen	Schakel het keuzevakje in als u melding wilt geven van Fouttrap bevestigen.

<sup>\*1</sup> De standaard waarde kan met behulp van de **Dell Printer Configuration Web Tool** worden gewijzigd.

<sup>\*2</sup> Dit onderdeel is alleen beschikbaar wanneer **Wi-Fi Direct** is ingesteld op **Inschakelen**.

### **SNMP v3**

#### **Toepassing:**

De gedetailleerde instellingen van het SNMP v3-protocol bewerken.

Klik, als u deze pagina wilt invoeren, op **Eigenschappen SNMP v3 aanpassen** op de pagina **SNMP**.

#### **Waarden:**

<b>Beheerdersaccount</b>	<b>Account geactiveerd</b>	Schakel het keuzevakje in als u de beheerdersaccount wilt inschakelen.
	<b>Gebruikersnaam</b>	Voer de gebruikersnaam van de beheerdersaccount in.
	<b>Verificatiewachtwoord</b>	Stelt het verificatiewachtwoord van de beheerdersaccount in met behulp van 8 tot 32 alfanumerieke tekens.
	<b>Verificatiewachtwoord opnieuw invoeren</b>	Bevestigt het ingestelde wachtwoord.
	<b>Privé-wachtwoord</b>	Stelt het privé-wachtwoord van de beheerdersaccount in met 8 tot 32 alfanumerieke tekens.
	<b>Privé-wachtwoord opnieuw invoeren</b>	Bevestigt het ingestelde wachtwoord.
<b>Printerstuurprogramma's/ Externe clienten-account</b>	<b>Account geactiveerd</b>	Schakel het keuzevakje in als u de printerstuurprogramma's en de remote clientaccount wilt inschakelen.
	<b>Terugstellen op oorspronkelijk wachtwoord</b>	Klik als u het wachtwoord voor de printerstuurprogramma's en de remote clientaccount wilt terugzetten op de standaardinstelling.

### **Scannen naar PC**

#### **Toepassing:**

Specificatie van de client bij het scannen van gegevens.

#### **Waarden:**

<b>FTP-client</b>	<b>Time-out verbinding</b>	Stelt de time-outperiode voor verbinding in van 1 tot 60 seconden.
	<b>FTP Passive</b>	Stelt in of de passieve FTP-modus ingeschakeld moet worden.
<b>SMB-client</b>	<b>Time-out verbinding</b>	Stelt de time-outperiode voor verbinding in van 1 tot 60 seconden.

### **SNTP**

#### **Toepassing:**

Instellen van de SNTP-server om de tijdsynchronisatie door SNTP uit te laten voeren.

#### **Waarden:**

<b>SNTP</b>	<b>IP-adres/hostnaam</b>	Stelt het IP-adres of de hostnaam van de SNTP-server in.
	<b>Time-out verbinding</b>	Stelt de time-outperiode voor verbinding in van 1 tot 120 seconden.
	<b>Interval tijdsynchronisatie</b>	Stelt de interval in voor het met behulp van SNTP uitvoeren van de tijdsynchronisatie.
	<b>Tijd laatste verbinding</b>	Geeft de datum en tijd weer wanneer uw printer voor het laatst met de SNTP-server was verbonden.
	<b>Verbindingsstatus</b>	Geeft de status van de verbindingen tussen de SNTP-server en uw printer weer.

### **AirPrint**

#### **Toepassing:**

Het configureren van gedetailleerde instellingen voor AirPrint.

#### **Waarden:**

AirPrint	LAN1 <sup>*1</sup>	<b>Inschakelen</b>	AirPrint Klik om de printer voor AirPrint in te schakelen.
		<b>Naam</b>	Voor het invoeren van de naam die weergegeven moet worden voor een AirPrint-printer.
		<b>Locatie</b>	Stelt de locatie van de printer in.
		<b>Geografische locatie</b>	Stelt de fysieke locatie van de printer in.
	LAN2 <sup>*2</sup>	<b>Naam</b>	Voor het invoeren van de naam die weergegeven moet worden voor een AirPrint-printer.
Niveaus verbruiksartikelen	<b>Cyaan tonercartridge</b>	Toont het niveau van de cyaan toner.	
	<b>Magenta tonercartridge</b>	Toont het niveau van de magenta toner.	
	<b>Gele tonercartridge</b>	Toont het niveau van de gele toner.	
	<b>Zwarte tonercartridge</b>	Toont het niveau van de zwarte toner.	

<sup>\*1</sup> De menutitel wordt alleen weergegeven wanneer **Wi-Fi Direct** is ingesteld op **Inschakelen**.

<sup>\*2</sup> Dit item wordt alleen weergegeven wanneer **Wi-Fi Direct** is ingesteld op **Inschakelen**.

### **Google Cloud Print**

#### **Toepassing:**

De printer registreren bij Google Cloud Print.

#### **Waarden:**

Google Cloud Print <sup>*1</sup>	<b>(Registratiestatus)</b>	Toont de registratiestatus van Google Cloud Print.
	<b>Dit apparaat registreren bij Google Cloud Print</b>	Klik om de printer te registreren bij Google Cloud Print.

<sup>\*1</sup> Google Cloud Print kan alleen worden gebruikt als het apparaat IPv4 gebruikt.

### **Dell Document Hub**

#### **Toepassing:**

De verbindingen met de Dell Document Hub Server configureren.

#### **Waarden:**

Dell Document Hub	<b>Time-out verbinding</b>	Stelt de tijd in tot de verbinding wordt verbroken.
	<b>Afroepinterval</b>	Stelt het tijdinterval in voor afroepen.

## Proxyserver

### Toepassing:

Het configureren van de Proxyserver-instellingen.

### Waarden:

Proxyserver	Proxyserver gebruiken	Stelt in of een proxyserver al dan niet gebruikt wordt.
	Adres om proxyserver te omzeilen	Stelt het adres van de bypassproxyserver in.
	Servernaam	Stelt de naam van de proxyserver in.
	Port Number	Stelt het poortnummer in van 1 tot 65535.
	Verificatie	Stelt in of verificatie al dan niet ingeschakeld is.
	Inlognaam	Stelt de aanmeldingsnaam voor de proxyserver in.
	Wachtwoord	Stelt het aanmeldingswachtwoord voor de proxyserver in.
	Wachtwoord opnieuw invoeren	Bevestigt het ingestelde wachtwoord.


## Draadloos LAN

 **OPMERKING:** Draadloos LAN is alleen beschikbaar wanneer de printer via een draadloos netwerk is aangesloten.

### Toepassing:

De gedetailleerde instellingen voor het draadloos netwerk configureren.

Wanneer u de draadloze adapter wilt gebruiken, moet de ethernetkabel absoluut zijn losgekoppeld.

 **OPMERKING:** Op het moment dat het draadloos LAN wordt geactiveerd, wordt het protocol voor bekabeld LAN uitgeschakeld.

### Waarden:

Draadloze instellingen	SSID	Bepaalt de naam waarmee het draadloos netwerk wordt aangeduid. U kunt maximaal 32 alfanumerieke tekens invoeren.
	Netwerktipe	Bepaalt of het netwerktipe <b>Ad-Hoc</b> of <b>Infrastructuur</b> is.
	MAC-adres	Geeft het MAC-adres van de draadloze printeradapter weer.
	Link kanaal	Geeft het kanaalnummer van de draadloze printeradapter weer.
	Link kwaliteit	Geeft de kwaliteit van de draadloze netwerkaansluiting van de printer weer.
Veiligheidsinstellingen	Codering	Selecteer het coderingssysteem uit de lijst.
	Geen beveiliging	Geef Geen beveiliging op als u de draadloze instelling wilt configureren zonder een coderingstype te kiezen uit WEP, WPA-PSK en WPA-Enterprise.
	WEP	Bepaalt dat WEP via het draadloos netwerk moet worden gebruikt.
	WPA-PSK TKIP <sup>*1, 2</sup>	Bepaalt dat WPA-PSK TKIP via het draadloos netwerk moet worden gebruikt.
	WPA-PSK AES/WPA2-PSK AES <sup>*1, 2</sup>	Bepaalt dat WPA-PSK AES/WPA2-PSK AES via het draadloos netwerk moet worden gebruikt.
	WPA-Enterprise TKIP <sup>*2, 3</sup>	Bepaalt dat WPA-Enterprise TKIP via het draadloos netwerk moet worden gebruikt.

	<b>WPA-Enterprise AES/WPA2-Enterprise AES<sup>*2, 3</sup></b>	Bepaalt dat WPA-Enterprise AES/WPA2-Enterprise AES via het draadloos netwerk moet worden gebruikt.
	<b>Gemengde modus PSK<sup>*1, 2</sup></b>	Bepaalt dat de Gemengde modus PSK via het draadloos netwerk moet worden gebruikt. De optie Gemengde modus PSK kiest automatisch het coderingstype uit WPA-PSK TKIP, WPA-PSK AES of WPA2-PSK AES.
	<b>Gemengde modus Enterprise<sup>*2, 3</sup></b>	Bepaalt dat de Gemengde modus Enterprise via het draadloos netwerk moet worden gebruikt. De optie Gemengde modus Enterprise kiest automatisch het coderingstype uit WPA-Enterprise TKIP, WPA-Enterprise AES of WPA2-PSK AES.
<b>WEP</b>	<b>Codering</b>	Maak voor de WEP-sleutelcode een keuze uit <b>Hex</b> en <b>Ascii</b> .
	<b>WEP-code 1</b>	Bepaalt de WEP-coderingset die wordt gebruikt via het draadloos netwerk als <b>WEP 128bit</b> of <b>WEP 64bit</b> is geselecteerd voor <b>Codering</b> .
	<b>WEP-code 1 opnieuw invoeren</b>	Voer ter bevestiging de WEP-sleutel 1 opnieuw in.
	<b>WEP-code 2</b>	Bepaalt de WEP-coderingset die wordt gebruikt via het draadloos netwerk als <b>WEP 128bit</b> of <b>WEP 64bit</b> is geselecteerd voor <b>Codering</b> .
	<b>WEP-code 2 opnieuw invoeren</b>	Voer ter bevestiging de WEP-sleutel 2 opnieuw in.
	<b>WEP-code 3</b>	Bepaalt de WEP-coderingset die wordt gebruikt via het draadloos netwerk als <b>WEP 128bit</b> of <b>WEP 64bit</b> is geselecteerd voor <b>Codering</b> .
	<b>WEP-code 3 opnieuw invoeren</b>	Voer ter bevestiging de WEP-sleutel 3 opnieuw in.
	<b>WEP-code 4</b>	Bepaalt de WEP-coderingset die wordt gebruikt via het draadloos netwerk als <b>WEP 128bit</b> of <b>WEP 64bit</b> is geselecteerd voor <b>Codering</b> .
	<b>WEP-code 4 opnieuw invoeren</b>	Voer ter bevestiging de WEP-sleutel 4 opnieuw in.
	<b>Sleutel overdragen<sup>*5</sup></b>	Stelt het type verzendsleutel uit de lijst in.
<b>WPA-PSK</b>	<b>Wachtwoordzin</b>	Stelt de wachtwoordzin in.
	<b>Wachtwoordzin opnieuw invoeren</b>	Bevestig de wachtwoordzin door dit nogmaals in te voeren.
<b>WPA-Enterprise<sup>*4</sup></b>	<b>EAP-identiteit</b>	Stelt de EAP-identiteit in voor de verificatie.
	<b>Verificatiemethode</b>	Geeft de verificatiemethode weer.
	<b>Inlognaam</b>	Stelt de inlognaam in voor de verificatie.
	<b>Wachtwoord</b>	Stelt het wachtwoord in.
	<b>Voer het wachtwoord opnieuw in</b>	Bevestig het wachtwoord door dit nogmaals in te voeren.

\*1 Voor codering worden de methodes AES of TKIP gebruikt.

\*2 Dit onderdeel is alleen beschikbaar wanneer voor het **Netwerktipe** de optie **Infrastructuur** is geselecteerd.

\*3 Voor de verificatie en codering door middel van een digitaal certificaat wordt de AES- of TKIP-methode gebruikt.

\*4 Om de instelling te activeren moet een certificaat worden geïmporteerd dat draadloos LAN (server/client) op de **SSL/TLS**-pagina's ondersteunt en moet het relevante certificaat op voorhand worden ingeschakeld.

\*5 Wanneer voor de **Sleutel overdragen** de optie **Auto** is geselecteerd, wordt de sleutel ingesteld die is aangegeven voor **WEP-sleutel 1**.



## Wi-Fi Direct

Toepassing:

De gedetailleerde instelling van de Wi-Fi Direct-verbinding configureren.

Waarden:

Wi-Fi Direct	Wi-Fi Direct	Stelt in of de Wi-Fi Direct-verbinding is geactiveerd.
	Groepsrol	Stelt de groepsrol van de printer in.
	Apparaatnaam	Bepaalt de naam waarmee het Wi-Fi Direct netwerk wordt aangeduid, met max. 32 alfanumerieke tekens. Bevestig dit wanneer u de apparaatnaam selecteert op uw mobiel Wi-Fi-apparaat.
	WPS-configuratie	Configureert het Wi-Fi Direct netwerk met behulp van WPS.
	SSID (Tekensreeks gevolgd door "DIRECT-**")	Geeft een naam weer waarmee het Wi-Fi Direct netwerk wordt aangeduid. U kunt maximaal 32 alfanumerieke tekens invoeren. "DIRECT-" kan niet worden gewijzigd.
	Wachtwoordzin	Geeft de wachtwoordzin weer. Bevestig dit wanneer u het wachtwoord ingeeft op uw mobiel Wi-Fi-apparaat.
	IP-adres	Geeft het IP-adres weer van de Wi-Fi Direct adapter.
	Subnetmasker	Geeft het subnetmasker weer.
	Gekoppeld apparaat	Geeft de mobiele naam weer van het apparaat dat verbonden is.
	Huidige rol	Geeft de huidige groepsrol van de printer weer.
	Huidige SSID	Geeft de huidige SSID weer. Bevestig dit door de naam van het Wi-Fi Direct netwerk te selecteren op uw mobiel Wi-Fi-apparaat.

## Afdrukserver resetten

Toepassing:

Het initialiseren van NVRAM (niet-vluchtige RAM) voor de netwerkfunctie en voor het herstarten van de printer. U kunt het NVRAM van de printer ook initialiseren via **Terugstellen** in het menu **Printerinstellingen**.

Waarden:

Initialiseer NIC NVRAM-geheugen en start printer opnieuw	Klik op <b>Start</b> om de NVRAM te initialiseren, stel de netwerkinstellingen weer in op de fabrieksinstellingen en start de netwerkfunctie opnieuw.
Start de printer opnieuw	Klik op <b>Start</b> om de printer te herstarten.

## Beveiliging

Het tabblad **Beveiliging** bevat tevens de pagina's **Wachtwoord instellen**, **Verificatiesysteem**, **Kerberos-server**, **LDAP-server**, **LDAP-verificatie**, **LDAP-gebruikerstoewijzing**, **SSL/TLS**, **IPsec**, **802.1x**, **IP-filter (IPv4)** en **SMTP-domein filteren**.

## Instellen Wachtwoord

Toepassing:

Om het wachtwoord dat nodig is om via de **Dell Printer Configuration Web Tool** toegang te verkrijgen tot de instellingsparameters van de printer in te stellen of te wijzigen. U kunt deze pagina ook weergegeven door te klikken op **Wachtwoord instellen** in het linker kader.



**OPMERKING:** U kunt het wachtwoord terugzetten op de standaardinstelling (NULL) door het NVM-geheugen te initialiseren.



**OPMERKING:** U kunt het wachtwoord voor toegang tot de optie **Beheerinstellingen** onder **Paneelvergrendeling** in het menu **Printerinstellingen** instellen.

**Waarden:**

Wachtwoord beheerder	Stelt het wachtwoord in met maximaal 128 alfanumerieke tekens.
Beheerderswachtwoord bevestigen	Bevestigt het ingestelde wachtwoord.
Toegangsweigering door het mislukken van de verificatie van de Beheerder	Stelt de tijd in die de beheerder moet wachten voordat hij de printerinstellingen van de <b>Dell Printer Configuration Web Tool</b> opent. Stelt de wachttijd in van 5 tot 255 seconden. De toegang wordt geweigerd als de time-outtijd wordt overschreden. Als u 0 instelt, wordt deze modus uitgeschakeld.

**Verificatiesysteem****Toepassing:**

Om het verificatietype van de server, de response time-out van de server of de time-out bij het zoeken te specificeren.

**Waarden:**

Verificatietype (voor adres-/ telefoonboek van server)	Verificatiesysteem-instellingen	Selecteer het verificatiesysteem uit de lijst.
Optionele gegevens	Server Response Time-Out	Stelt de tijd in die de printer moet wachten op response van de server. Stelt de wachttijd in van 1 tot 75 seconden.
	Time-out bij zoeken	Stelt de tijd in die de printer moet wachten op het zoeken naar de server. Stelt de wachttijd in van 5 tot 120 seconden.

**Kerberos-server****Toepassing:**

Om de instellingen voor de Kerberos-server te specificeren.

**Waarden:**

Kerberos-server (voor adres-/ telefoonboek van server)	IP-adres/hostnaam en poort	Stelt het IP-adres of de hostnaam in en vervolgens het poortadres. Het poortadres moet 88 of een getal tussen 5.000 en 65.535 zijn.
	Domeinnaam	Voer de domeinnaam in.
	Inlognaam	Voer de inlognaam in.
	Wachtwoord	Voer het inlogwachtwoord in.
	Voer het wachtwoord opnieuw in	Bevestig het inlogwachtwoord door dit nogmaals in te voeren.

**LDAP-server****Toepassing:**


Het opgeven van de instellingen voor de LDAP-server.

**Waarden:**

Servergegevens (voor adres-/ telefoonboek van server)	IP-adres/hostnaam en poort	Stelt het IP-adres of de hostnaam in en vervolgens het poortadres. Het poortadres moet 389, 3.268 of een getal tussen 5.000 en 65.535 zijn.
	LDAP-server	Toont de huidige softwaregegevens van de LDAP-server.

Optionele gegevens (voor adres-/ telefoonboek van server)	Basimap voor zoekopdracht	Voert de hoofdzoekmap in.
	Aanmeldgegevens voor toegang tot LDAP-server	Selecteer de gebruikte gegevens om toegang te krijgen tot de LDAP-server.
	Inlognaam	Voert de inlognaam in.
	Wachtwoord	Voert het inlogwachtwoord in met behulp van 1 tot 127 alfanumerieke tekens. Als het wachtwoord leeg wordt gelaten (NULL) kunt u niet inloggen op een server.
	Voer het wachtwoord opnieuw in	Bevestigt het inlogwachtwoord door dit nogmaals in te voeren.
	Time-out bij zoeken	Selecteer <b>Wachtlimiet voor LDAP-server</b> en volg de door de LDAP-server opgegeven wachttijd. Selecteer <b>Wachten</b> om de wachttijd tussen 5 en 120 seconden te bepalen.
	Volgorde voor doorzoeken namen	Stelt de volgorde van het zoeken in.
	Serveradresboek	Schakel het keuzevakje in als u het adresboek van de server wilt inschakelen.
	Servertelefoonboek	Schakel het keuzevakje in als u het telefoonboek van de server wilt inschakelen.

 **OPMERKING: Serveradresboek** moet op **Aan** worden gezet voordat u gebruik kunt maken van het adresboek van de server voor de functie Scannen naar e-mail.

 **OPMERKING: Servertelefoonboek** moet op **Aan** worden gezet voordat u gebruik kunt maken van het telefoonboek van de server voor de functie Scannen naar fax.

### **LDAP-verificatie**

Toepassing:

Om de verificatiemethode van de LDAP-server aan te geven.

Waarden:

LDAP-verificatie (voor adres-/ telefoonboek van server)	Verificatiemethode	Geeft de verificatiemethode weer.
	Toegevoegde tekenreeks gebruiken	Selecteer of de toegevoegde tekenreeks uit de lijst moet worden gebruikt.
	Tekenreeks toegevoegd aan gebruikersnaam	Voer de toegevoegde tekenreeks in.

### **LDAP-gebruikerstoewijzing**

Toepassing:

Voor het opgeven van de instellingen voor de LDAP-gebruikerstoewijzing.

Waarden:

Gewone naam	Stelt het attribuuttype van de gewone naamreeks voor de LDAP-server in.
Achternaam	Stelt het attribuuttype van de achternaamreeks voor de LDAP-server in.
Voornaam	Stelt het attribuuttype van de voornaamreeks voor de LDAP-server in.
E-mailadres	Stelt het attribuuttype van de e-mailadresreeks voor de LDAP-server in.
Faxtelefoon	Stelt het attribuuttype van de faxnummerreeks voor de LDAP-server in.

## SSL/TLS

### Toepassing:

Om de instellingen voor de gecodeerde SSL-communicatie met de printer aan te geven en het certificaat dat voor IPsec, LDAPS of draadloos LAN wordt gebruikt in te stellen of te verwijderen.

### Waarden:

HTTP – SSL/TLS-communicatie * <sup>1</sup>	Schakel het keuzevakje in om de functie Communicatie tussen HTTP – SSL/TLS in te schakelen.	
Poortnummer voor communicatie tussen HTTP – SSL/TLS	Stelt het poortnummer in, dat niet hetzelfde is als dat van HTTP voor SSL/TLS. Dit moet of 443 zijn of een getal tussen 8.000 en 9.999.	
Communicatie tussen LDAP – SSL/TLS * <sup>1</sup>	Schakel het keuzevakje in om de LDAP in te schakelen en door middel van de SSL/TLS-communicatie wordt toegang verkregen.	
SMTP – SSL/TLS-communicatie	Stelt het type SSL/TLS in dat gebruikt wordt om met de SMTP-server te communiceren.	
Zelfondertekend certificaat genereren * <sup>2</sup>	Klik hierop om de pagina <b>Zelfondertekend certificaat genereren</b> weer te geven en een beveiligingscertificaat van de pagina te genereren. De knop Algemeen zelfondertekend certificaat is alleen beschikbaar wanneer het zelfondertekend certificaat niet is gegenereerd.	
	<b>Publieke sleutelmethode</b>	Selecteer de publieke sleutelmethode van het zelfondertekend certificaat.
	<b>Grootte van de publieke sleutel</b>	Stelt de grootte van de publieke sleutel in.
	<b>Uitgever</b>	Stelt de uitgever van het zelfondertekend SSL-certificaat in.
	<b>Geldigheid</b>	Geeft de geldige dagen in van 1 tot 9.999 dagen.
	<b>Getekend certificaat genereren</b>	Klik deze optie aan om het zelfondertekend SSL-certificaat te genereren.
	Zelfondertekend certificaat uploaden * <sup>2</sup>	Klik op deze optie om de pagina <b>Upload getekend certificaat</b> en weer te geven en het certificaatbestand vanuit de pagina naar het apparaat te uploaden.
<b>Wachtwoord</b>		Voer het wachtwoord in om het certificaatbestand te uploaden.
<b>Voer het wachtwoord opnieuw in</b>		Voer het wachtwoord ter bevestiging nogmaals in.
<b>Bestandsnaam</b>		Klik op <b>Bladeren</b> voor het benaderen van de bestandsnaam die naar het apparaat moet worden geupload.
<b>Importeren</b>		Klik op <b>Importeren</b> om het certificaat naar het apparaat te uploaden.
Certificaatbeheer * <sup>2</sup>	Klik hierop om de pagina <b>Beheer van certificaten</b> weer te geven en een beveiligingscertificaat via de pagina te beheren.	
	<b>Categorie</b>	Geeft het te certificeren apparaat weer.
	<b>Doeleinden certificaat</b>	Selecteer de verbinding die moet worden gecertificeerd.
	<b>Certificaatopdracht</b>	Selecteer de opdracht die moet worden gecertificeerd.
	<b>Geef de lijst weer</b>	Klik hierop om de pagina <b>Certificaatlijst</b> weer te geven.
Alle certificaten verwijderen	<b>Verwijderen</b> Klik hierop om alle certificaten te verwijderen.	

Certificaatlijst <sup>*2</sup>	Categorie	Geeft het op de pagina <b>Beheer van certificaten</b> geselecteerde apparaat weer dat gecertificeerd moet worden.
	Doeleinden certificaat	Geeft de op de pagina <b>Beheer van certificaten</b> geselecteerde verbinding weer die gecertificeerd moet worden.
	Uitgegeven aan	Geeft de lijst van certificaatopdrachten weer.
	Geldigheid	Geeft aan of het certificaat al dan niet geldig is.
	Certificaatgegevens	Klik hierop om de pagina <b>Certificaatdetails</b> weer te geven. De <b>SSL/TLS</b> pagina wordt weergegeven wanneer geen onderdeel in de kolom <b>Uitgegeven aan</b> is geselecteerd.
Certificaatgegevens <sup>*2</sup>	Categorie	Geeft het op de pagina <b>Beheer van certificaten</b> of <b>SSL/TTS</b> geselecteerde apparaat weer dat gecertificeerd moet worden.
	Uitgegeven aan	Geeft het te certificeren apparaat weer.
	Uitgever	Geeft de te certificeren uitgever weer.
	Serienummer	Geeft het serienummer van het apparaat weer.
	Publieke sleutelmethode	Geeft de publieke sleutelmethode weer.
	Grootte van de publieke sleutel	Geeft de grootte van de publieke sleutel weer.
	Geldig van	Geeft de tijd weer waarna het certificaat geldig is.
	Geldig tot	Geeft de tijd weer waarna het certificaat ongeldig wordt.
	Status	Geeft aan of het certificaat al dan niet geldig is.
	Doeleinden certificaat	Geeft de doeleinden van het certificaat weer.
	Status certificaatselectie	Geeft het type apparaatcertificaat weer dat u hebt geselecteerd.
	E-mailadres	Wordt alleen weergegeven wanneer een e-mailadres in het certificaat is aangegeven.
	Gebruik dit certificaat	Klik hierop om het certificaat op het apparaat van toepassing te laten zijn.
	Verwijderen	Klik hierop om het certificaat te verwijderen.
Exporteer dit certificaat	Klik hierop om het certificaat naar een ander apparaat te exporteren.	

\*1 Dit onderdeel is alleen beschikbaar wanneer het zelfondertekende certificaat is gegenereerd.

\*2 Dit onderdeel is alleen actief wanneer deze is verbonden met SSL/TLS (https). Alleen de beheerder is gerechtigd om de pagina's weer te geven.

### **IPsec**


#### **Toepassing:**

Het opgeven van de instellingen van de veiligheidsarchitectuur voor Internet Protocol (IPsec) voor gecodeerde communicatie naar de printer.

#### **Waarden:**

IPsec-instellingen	Protocol	Schakel het keuzevakje in als u het protocol wilt inschakelen.
	Vooraf-gedeelde code	Bepaalt een vooraf-gedeelde code. U kunt maximaal 255 alfanumerieke tekens, punten en koppelstreepjes gebruiken.
	Vooraf-gedeelde code opnieuw invoeren	Bevestig de gedeelde code door deze opnieuw in te voeren.
	Apparaatcertificaat	Geeft het apparaatcertificaat weer.
	IKE SA-levensduur	Stelt de levensduur voor IKE SA in van 5 tot 28.800 minuten.

IPsec SA-levensduur	Stelt de levensduur voor IPsec SA in van 5 tot 2.880 minuten.
DH-groep	Stelt de DH-groep in.
PFS	Schakel het keuzevakje in voor het inschakelen van de PFS-instelling.
IPv4-adres externe peers	Stelt het IP-adres in waarmee verbinding moet worden gemaakt.
IPv6-adres externe peers	Stelt het IP-adres in waarmee verbinding moet worden gemaakt.
Geen IPsec-communicatiebeleid	Maakt communicatie mogelijk met een apparaat dat IPsec niet ondersteunt.

 **OPMERKING:** Wanneer IPsec met onjuiste instellingen is ingeschakeld, moet u de functie met behulp van het menu **IPsec** op het bedieningspaneel uitschakelen.

### 802.1x

#### Toepassing:

De instellingen opgeven voor IEEE 802.1x-verificatie voor gecodeerde communicatie naar de printer.

#### Waarden:

Configureren 802.1x	Activeer IEEE 802.1x	Schakel het keuzevakje in als u IEEE 802.1x-verificatie wilt inschakelen.			
	Verificatiemethode	<table border="1"> <tr> <td>EAP-MD5</td> <td rowspan="3">Selecteer de verificatiemethode die moet worden gebruikt voor IEEE 802.1x-verificatie.</td> </tr> <tr> <td>EAP-MS-CHAPv2</td> </tr> <tr> <td>PEAP/MS-CHAPv2</td> </tr> </table>	EAP-MD5	Selecteer de verificatiemethode die moet worden gebruikt voor IEEE 802.1x-verificatie.	EAP-MS-CHAPv2
EAP-MD5	Selecteer de verificatiemethode die moet worden gebruikt voor IEEE 802.1x-verificatie.				
EAP-MS-CHAPv2					
PEAP/MS-CHAPv2					
	Inlognaam: (apparaatnaam)	Bepaalt de inlognaam (apparaatnaam) voor IEEE 802.1x-verificatie waarbij gebruik wordt gemaakt van maximaal 128 alfanumerieke tekens.			
	Wachtwoord	Stelt het wachtwoord in voor aanmelding voor IEEE 802.1x-verificatie, waarbij gebruik wordt gemaakt van maximaal 128 alfanumerieke tekens.			
	Voer het wachtwoord opnieuw in	Bevestigt het ingestelde wachtwoord.			
	Certificaatvalidatie	Schakel het keuzevakje in om Certificaatvalidatie in te schakelen.			

### IP-Filter (IPv4)

#### Toepassing:

Het opgeven van het IP-adres en subnetmasker dat wel of geen toegang tot de printer krijgt.


#### Waarden:

Toegangslijst	Adres	Stelt de IP-adressen in die wel of geen toegang tot de printer krijgen. Voer een numerieke waarde tussen 0 en 255 in voor elk veld.					
	Adresmasker	Stelt het subnetmasker in dat wel of geen toegang tot de printer krijgt. Voer een numerieke waarde tussen 0 en 255 in voor elk veld.					
	Actieve modus	<table border="1"> <tr> <td>Weigeren</td> <td>Weigert het afdrucken vanaf een opgegeven netwerkadres.</td> </tr> <tr> <td>Accepteren</td> <td>Staat het afdrucken vanaf een opgegeven netwerkadres toe.</td> </tr> <tr> <td>Uit</td> <td>Schakelt de functie IP-filter uit voor het opgegeven IP-adres.</td> </tr> </table>	Weigeren	Weigert het afdrucken vanaf een opgegeven netwerkadres.	Accepteren	Staat het afdrucken vanaf een opgegeven netwerkadres toe.	Uit
Weigeren	Weigert het afdrucken vanaf een opgegeven netwerkadres.						
Accepteren	Staat het afdrucken vanaf een opgegeven netwerkadres toe.						
Uit	Schakelt de functie IP-filter uit voor het opgegeven IP-adres.						

### SMTP-domein filteren

#### Toepassing:

Om aan te geven of e-mails uitsluitend naar specifieke domeinen moeten worden verstuurd.

 **OPMERKING:** Deze functie beperkt het versturen van e-mails door middel van de functie E-mailwaarschuwing niet.

Waarden:

SMTP-domein filteren	Domein filteren	Schakel het keuzevakje in om de functie Domein filteren in te schakelen.
	Domeinlijst toestaan	Geeft u de mogelijkheid om max. 5 domeinen te registreren die toestemming hebben om e-mails te versturen.

## Printerinstellingen kopiëren

In het menu **Printerinstellingen kopiëren** vindt u de pagina's **Printerinstellingen kopiëren** en **Rapport Printerinstellingen kopiëren**.


### Printerinstellingen kopiëren

Toepassing:

Het kopiëren van de printerinstellingen naar één of meer printers van hetzelfde type.

Als u de instellingen naar een andere printer wilt kopiëren, geeft u het IP-adres en het wachtwoord van de printer waarnaar u de instellingen kopieert op in het tekstvak **IP-adres** en het tekstvak **Wachtwoord**. Klik vervolgens op de knop **Kopieer de instellingen naar de host in bovenstaande lijst**. Hiermee is het kopiëren van de instellingen voltooid. De wachttijd voor verbinding is 60 seconden. Daarna kunt u controleren of de instellingen naar deze pagina zijn gekopieerd. U moet bovendien het menu **Kopieer de instellingen naar de host in bovenstaande lijst en start de printer opnieuw** op aankruisen van de **Dell Printer Configuration Web Tool** op de printer van bestemming, als u wilt zien of de instellingen wel zijn gekopieerd.


Als de instellingen kunnen worden gekopieerd, maar de printerconfiguratie is verschillend, worden alleen de instellingen van de items die hetzelfde zijn gekopieerd. Printerinstellingen tegelijk worden gekopieerd naar maximaal 10 IP-adressen van printers.

 **OPMERKING:** U kunt het Adresboek niet kopiëren als de printer op de bestemming bezig is met een faxopdracht.

### Printerinstellingenrapport kopiëren

Toepassing:

Om te controleren of de printerinstelling met succes gekopieerd is naar de andere printers.

 **OPMERKING:** De geschiedenis wordt gewist als u de printer uitzet.

## Afdrukvolume

Het Afdrukvolume-menu bevat tevens de pagina's **Afdrukvolume** en **Dell ColorTrack**.

### Afdrukvolume

Toepassing:

Het controleren van het aantal afgedrukte pagina's. U kunt deze pagina ook weergegeven door op **Afdrukvolume** in het linker kader te klikken.

Waarden:

Paginateller printer	Geeft het aantal pagina's aan dat is afgedrukt sinds de printer werd verstuurd uit de fabriek.
Papier gebruikt	Geeft het aantal afgedrukte pagina's voor elk papierformaat weer.

### Dell ColorTrack

Toepassing:

Bepalen welke gebruikers toegang hebben tot kleurendruk en het afdrukvolume per gebruiker beperken.

Waarden:

ColorTrack Modus	Uit	Geeft de mogelijkheid om gegevens zonder verificatie-informatie af te drukken.
	Aan	Beperkt het afdrukken gebaseerd op de gebruikersinformatie die op de interne server is geregistreerd.
Niet-geregistreerde gebruiker	Stelt in of het afdrukken van gegevens zonder verificatie-informatie moet worden toegestaan. Schakel het keuzevakje in om niet geregistreerde gebruikers toe te staan om af te drukken.	
Kleur automatisch in zwart/wit afdrukken	Stelt in of alle afdruktaken in zwart/wit moeten worden afgedrukt, zelfs wanneer is aangegeven dat in kleur moet worden afgedrukt.	
ColorTrack - foutenrapport	Stelt in of informatie in verband met fouten automatisch wordt afgedrukt als het afdrukken met gebruik van ColorTrack in een fout resulteert.	
Gebruikerregistratie <sup>*1</sup>	<p>Klik op <b>Gebruikersregistratie bewerken</b> om de pagina <b>Gebruikersregistratie voor afdrukken bewerken</b> weer te geven.</p> <ul style="list-style-type: none"> <li>• U moet op de optie <b>Aanmaken</b> op de pagina <b>Instellingen printergebruiker</b> klikken om een gebruiker te kunnen registreren.</li> <li>• U moet op de optie <b>Wissen</b> op de pagina <b>Instellingen printergebruiker</b> klikken om een gebruiker te kunnen verwijderen. Wanneer u op <b>Terug</b> klikt gaat u terug naar de status voorafgaande aan het verwijderen van de gebruiker.</li> <li>• Om de wijziging te kunnen bevestigen, moet u op de optie <b>Bevestigen/wijzigen</b> klikken om de pagina <b>Instellingen printergebruiker</b> te openen.</li> </ul>	
	Nummer gebruikerregistratie	Geeft het gebruikersregistratienummer weer. Wanneer de gebruiker reeds is geregistreerd, wordt de knop <b>Gebruiker wissen</b> weergegeven.
	Gebruikersnaam	Geeft de gebruikersnaam weer.
	Wachtwoord	Stelt het wachtwoord in met behulp van maximaal 4 tot 12 alfanumerieke tekens.
	Wachtwoord opnieuw invoeren	Bevestig het wachtwoord door dit nogmaals in te voeren.
	Beperking kleurmodus	Stelt in of het in kleur afdrukken moet worden beperkt.
	Bovengrens voor kleurafdrukken	Stelt het maximale aantal pagina's in dat in kleur mag worden afgedrukt.
	Cumulatieve kleurenpaginateller	Geeft het cumulatieve aantal pagina's weer dat in kleur wordt afgedrukt.
	Bovengrens voor zwart/wit afdrukken	Stelt het maximale aantal pagina's in dat in zwart/wit mag worden afgedrukt.
	Cumulatieve zwart/witpaginateller	Geeft het cumulatieve aantal pagina's weer dat in zwart/wit wordt afgedrukt.

<sup>\*1</sup> Dit onderdeel wordt alleen weergegeven wanneer de optie **ColorTrack-modus** is ingesteld op **Aan**.



## Adresboek

Het menu **Adresboek** bevat de pagina's **E-mailadres**, **Serveradres** en **Telefoonboek**.

E-mailadres	E-mailadres	Voor het aanmaken, bewerken of bekijken van e-mailadresvermeldingen.
	E-mailgroep	Voor het aanmaken, bewerken of bekijken van e-mail-groepsadresvermeldingen.
	Oorspr. instell.	Voor het aanmaken, bekijken of bewerken van een standaard e-mailonderwerp en -bericht.
Serveradres	Serveradres	Voor het aanmaken, bewerken of bekijken van serveradresvermeldingen.
Telefoonboek	FAX-snelkiezen	Voor het aanmaken, bewerken of bekijken van snelkiestoetsen.
	FAX-groep	Voor het aanmaken, bewerken of bekijken van faxgroepvermeldingen.

### E-mailadres

De pagina **E-mailadres** bevat de volgende subpagina's.

E-mailadres	Voor het aanmaken, bewerken of bekijken van e-mailadresvermeldingen.
E-mailgroep	Voor het aanmaken, bewerken of bekijken van e-mail-groepsadresvermeldingen.
Oorspr. instell.	Voor het aanmaken, bekijken of bewerken van een standaard e-mailonderwerp en -bericht.

### *E-mailadres*

#### Toepassing:

Wist de informatie van het serveradres op de pagina **E-mailadres**.

#### Waarden:

Adressenlijst aan:	Met elke knop wordt een lijst getoond met de nummers in die groep gebruikersidentificatienummers aangegeven op die knop.
ID	Geeft de gebruikersidentificatie weer.
Naam	Geeft de naam van de gebruiker weer. Hier wordt ( <b>niet in gebruik</b> ) getoond als er niets geregistreerd is.
Adres	Geeft het e-mailadres van de gebruiker weer.
Verwijderen	Verwijdert de vermelding van de geselecteerde gebruikersidentificatie.
Bevestigen / Wijzigen	Geeft een dialoogvenster weer waarin u de vermelding voor de geselecteerde gebruikersidentificatie kunt bewerken.
Aanmaken	Geeft een dialoogvenster weer waarin u een nieuwe vermelding voor de geselecteerde gebruikersidentificatie kunt aanmaken.

### *E-mailadres (Bevestigen/Wijzigen, Aanmaken)*

#### Toepassing:

Voor het bekijken of bewerken van e-mailadresvermeldingen op de pagina **E-mailadres** of het aanmaken van een nieuwe vermelding. De onderstaande onderdelen staan in het dialoogvenster dat verschijnt wanneer u op de optie **Bevestigen/wijzigen** of **Aanmaken** op de pagina **E-mailadres** klikt.

#### Waarden:

ID	Geeft de geselecteerde gebruikersidentificatie weer.
Naam	Stelt u in staat om de naam van de geregistreerde gebruiker te bekijken of te bewerken onder de gebruikersidentificatie of om een nieuwe naam voor de vermelding in te voeren.

Adres	Hiermee kunt u het e-mailadres van de gebruiker bekijken of bewerken of een nieuw e-mailadres in de vermelding opnemen.
Wissen <sup>*1</sup>	Klik op deze knop als u de geselecteerde gebruiker wilt verwijderen.
Nieuwe instellingen toepassen	Druk op deze knop om de nieuwe instellingen toe te passen.
Instellingen herstellen	Druk op deze knop om de vorige instellingen te herstellen.
Achterkant	Klik op deze knop om terug te keren naar de bovenste pagina.
<sup>*1</sup> Dit onderdeel is alleen beschikbaar wanneer u op de optie <b>Bevestigen/wijzigen</b> klikt.	

### ***E-mailadres (wissen)***

#### **Toepassing:**

Wist de informatie van het serveradres op de pagina **E-mailadres**. De onderstaande onderdelen staan in het dialoogvenster dat verschijnt wanneer u op de optie **Wissen** op de pagina **E-mailadres** klikt.

#### **Waarden:**

ID	Geeft de geselecteerde gebruikersidentificatie weer.
Naam	Geeft de naam weer van de gebruiker die is geregistreerd onder het geselecteerde gebruikersidentificatie.
Adres	Geeft het e-mailadres van de gebruiker weer.
Nieuwe instellingen toepassen	Druk op deze knop om de nieuwe instellingen toe te passen.
Achterkant	Klik op deze knop om terug te keren naar de bovenste pagina.

### ***E-mailgroep***

#### **Toepassing:**

Wist de informatie van het serveradres op de pagina **E-mailgroep**.

#### **Waarden:**

Groepsidentificatie	Geeft de groepsidentificatie weer.
Naam	Geeft de aan de groep toegewezen naam weer. Hier wordt ( <b>niet in gebruik</b> ) getoond als er niets geregistreerd is.
Verwijderen	Verwijdert de vermelding van het geselecteerde groepsidentificatienummer.
Bevestigen/Wijzigen	Geeft een dialoogvenster weer waarin u de inschrijving voor het geselecteerde groepsidentificatienummer kunt bewerken.
Aanmaken	Geeft een dialoogvenster weer waarin u een nieuwe inschrijving voor het geselecteerde groepsidentificatienummer kunt aanmaken.

### ***E-mailgroep (Bevestigen/Wijzigen, Aanmaken)***

#### **Toepassing:**

Voor het bekijken of bewerken van e-mailgroepvermeldingen op de pagina **E-mailgroep** of het aanmaken van een nieuwe vermelding. De onderstaande onderdelen staan in het dialoogvenster dat verschijnt wanneer u op de optie **Bevestigen/wijzigen** of **Aanmaken** op de pagina **E-mailgroep** klikt.

## Waarden:

E-mailgroep	ID	Geeft de gekozen groepsidentificatie weer.
	Naam	Voor het bekijken of bewerken van de naam die is toegewezen aan het groepsidentificatienummer of het invoeren van een nieuwe groepsnaam.
	Wissen <sup>*1</sup>	Klik op deze knop om de huidige vermelding te wissen.
E-mailadres	Adressenlijst aan:	Met elke knop wordt een lijst getoond met de nummers in die groep identificatienummers aangegeven op die knop.
	ID	Geeft de gebruikersidentificatie weer. Schakel het linker keuzevakje in om de groep aan te maken.
	Naam	Geeft de naam van de gebruiker weer. Hier wordt ( <b>niet in gebruik</b> ) getoond als er niets geregistreerd is.
	Adres	Hiermee kunt u het e-mailadres van een vermelding onder het geselecteerde gebruikersidentificatienummer bekijken of bewerken of een nieuw e-mailadres in de vermelding opnemen.
	Nieuwe instellingen toepassen	Druk op deze knop om de nieuwe instellingen toe te passen.
	Instellingen herstellen	Druk op deze knop om de vorige instellingen te herstellen.
Achterkant	Klik op deze knop om terug te keren naar de bovenste pagina.	

<sup>\*1</sup> Dit onderdeel is alleen beschikbaar wanneer u op de optie **Bevestigen/wijzigen** klikt.

### ***E-mailgroep (wissen)***

#### Toepassing:

Wist de informatie van het e-mail-groepsvermeldingen op de pagina **E-mailgroep**. De onderstaande onderdelen staan in het dialoogvenster dat verschijnt wanneer u op de optie **Wissen** op de pagina **E-mailgroep** klikt.

#### Waarden:

ID	Geeft de gekozen groepsidentificatie weer.
Naam	Geeft de aan de groepsidentificatie toegewezen naam weer.
Nieuwe instellingen toepassen	Druk op deze knop om de nieuwe instellingen toe te passen.
Achterkant	Klik op deze knop om terug te keren naar de bovenste pagina.

### ***Oorspronkelijke instellingen***

#### Toepassing:

Voor het instellen van een standaard e-mailonderwerp en -bericht.

#### Waarden:

Standaardonderwerp	Hiermee kunt u een standaard onderwerp voor een e-mail invoeren.
Tekstblok	Hiermee kunt u een standaard e-mailbericht invoeren.
Nieuwe instellingen toepassen	Druk op deze knop om de nieuwe instellingen toe te passen.
Instellingen herstellen	Druk op deze knop om de vorige instellingen te herstellen.

## Serveradres

### Serveradres

#### Toepassing:

De serveradresvermeldingen die op de pagina **Serveradres** zijn geregistreerd bekijken.

#### Waarden:

Adressenlijst aan:	Met elke knop wordt een lijst getoond met de nummers in die groep identificatienummers aangegeven op die knop.
ID	Geeft de serveridentificatie weer.
Naam	Geeft de naam van de bestandsmap weer. Hier wordt ( <b>niet in gebruik</b> ) getoond als er niets geregistreerd is.
Serveradres	Geeft het adres van de bestandsmap weer.
Verwijderen	Verwijdert de registratie van het geselecteerde serveridentificatienummer.
Bevestigen/Wijzigen	Geeft een dialoogvenster weer waarin u de vermelding voor het geselecteerde serveridentificatienummer kunt bewerken.
Aanmaken	Geeft een dialoogvenster weer waarin u een nieuwe vermelding voor het geselecteerde serveridentificatienummer kunt aanmaken.

### Serveradres (*Bevestigen/Wijzigen, Aanmaken*)

#### Toepassing:

Voor het bekijken of bewerken van de serveradresvermeldingen op de pagina **Serveradres** of het aanmaken van een nieuwe vermelding. De onderstaande onderdelen staan in het dialoogvenster dat verschijnt wanneer u op de optie **Bevestigen/wijzigen** of **Aanmaken** op de pagina **Serveradres** klikt.

#### Waarden:

ID	Geeft de gekozen serveridentificatie weer.				
Naam	Voor het bekijken of bewerken van de naam die is toegewezen aan het serveridentificatienummer of het invoeren van een nieuwe servernaam.				
Server-type	Hiermee kunt u het servertype bekijken wanneer u op de knop <b>Bevestigen/wijzigen</b> klikt. Hiermee kunt u het servertype bewerken wanneer u op de knop <b>Aanmaken</b> klikt. <table border="1"><tr><td>FTP<sup>*1</sup></td><td>Kies dit om gescande documenten met het FTP-protocol op een server op te slaan.</td></tr><tr><td>SMB<sup>*1</sup></td><td>Kies dit om gescande documenten met het Server Message Block (SMB)-protocol op een server op te slaan.</td></tr></table>	FTP <sup>*1</sup>	Kies dit om gescande documenten met het FTP-protocol op een server op te slaan.	SMB <sup>*1</sup>	Kies dit om gescande documenten met het Server Message Block (SMB)-protocol op een server op te slaan.
FTP <sup>*1</sup>	Kies dit om gescande documenten met het FTP-protocol op een server op te slaan.				
SMB <sup>*1</sup>	Kies dit om gescande documenten met het Server Message Block (SMB)-protocol op een server op te slaan.				
Serveradres	Voor het bekijken of bewerken van het serveradres dat is toegewezen aan het serveridentificatienummer of het invoeren van een nieuw serveradres.				
Gedeelde naam <sup>*2</sup>	Voor het bekijken of bewerken van de toegewezen gedeelde naam of het invoeren van een nieuwe gedeelde naam als <b>Servertype</b> is ingesteld op <b>SMB</b> .				
Serverpad	Hiermee kunt u het toegewezen serverpad bekijken of bewerken of een nieuw pad invoeren.				
Server-poortnummer	Hiermee kunt u de toegewezen serverpoortnummer bekijken of bewerken of een nieuw poortnummer invoeren. Als u dit tekstveld leeg laat, wordt het standaard poortnummer gebruikt (FTP: 21, SMB: 139).				
Inlognaam	Hiermee kunt u de inlognaam bekijken of bewerken om toegang te krijgen tot het geselecteerde protocol of een nieuwe inlognaam invoeren.				
Aanmeldingswachtwoord	Hiermee kunt u de aanmeldingswachtwoord bekijken of bewerken om toegang te krijgen tot het geselecteerde protocol of een nieuw aanmeldingswachtwoord invoeren.				

Voer het wachtwoord opnieuw in	Bevestigt het ingestelde wachtwoord.
Wissen <sup>*3</sup>	Klik op deze knop om de huidige vermelding te wissen.
Nieuwe instellingen toepassen	Druk op deze knop om de nieuwe instellingen toe te passen.
Instellingen herstellen	Druk op deze knop om de vorige instellingen te herstellen.
Achterkant	Klik op deze knop om terug te keren naar de bovenste pagina.
*1 U kunt dit onderdeel bewerken wanneer u de optie <b>Aanmaken</b> aanklikt.	
*2 Dit onderdeel is alleen beschikbaar als <b>Servertype</b> is ingesteld op <b>SMB</b> .	
*3 Dit onderdeel is alleen beschikbaar wanneer u op de optie <b>Bevestigen/wijzigen</b> klikt.	

### **Serveradres (wissen)**

#### **Toepassing:**

Wist de informatie van het serveradres op de pagina **Serveradres**. De onderstaande onderdelen staan in het dialoogvenster dat verschijnt wanneer u op de optie **Wissen** op de pagina **Serveradres** klikt.

#### **Waarden:**

ID	Geeft de gekozen serveridentificatie weer.
Naam	Geeft de aan de serveridentificatie toegewezen naam weer.
Serveradres	Geeft het serveradres weer dat onder de serveridentificatie geregistreerd is.
Nieuwe instellingen toepassen	Druk op deze knop om de nieuwe instellingen toe te passen.
Achterkant	Klik op deze knop om terug te keren naar de bovenste pagina.

### **Telefoonboek**

De pagina **Telefoonboek** bevat de volgende subpagina's.

FAX-snelkiezen	Voor het aanmaken, bewerken of bekijken van snelkiestoetsen.
FAX-groep	Voor het aanmaken, bewerken of bekijken van faxgroepvermeldingen.

### **FAX-snelkiezen**

#### **Toepassing:**

Voor het bekijken van de faxnummers die geregistreerd zijn op de pagina **FAX-snelkiezen**.

#### **Waarden:**

Snelkieslijst aan:	Met elke knop wordt een lijst getoond met de nummers in die groep snelkiescodes aangegeven op die knop.
Snelkiezen	Geeft de snelkiesidentificatie weer.
Naam	Geeft de naam weer die is toegewezen aan een snelkiesidentificatie.
Telefoonnummer	Geeft de snelkiescode weer. Hier wordt ( <b>niet in gebruik</b> ) getoond als er niets geregistreerd is.
Verwijderen	Verwijdert de vermelding van de gekozen snelkiescode.
Bevestigen/Wijzigen	Geeft een dialoogvenster weer waarin u de vermelding voor de geselecteerde snelkiescode kunt bewerken.
Aanmaken	Geeft een dialoogvenster weer waarin u een nieuwe vermelding voor de geselecteerde snelkiescode kunt aanmaken.

### ***FAX-snelkiezen (Bevestigen/Wijzigen, Aanmaken)***

#### **Toepassing:**

Voor het bekijken of bewerken van een snelkiestoets op de pagina **FAX-snelkiezen** of het aanmaken van een nieuwe vermelding. De onderstaande onderdelen staan in het dialoogvenster dat verschijnt wanneer u op de optie **Bevestigen/wijzigen** of **Aanmaken** op de pagina **FAX-snelkiezen** klikt.

#### **Waarden:**

<b>Snelkiezen</b>	Geeft de gekozen snelkiescode weer.
<b>Naam</b>	Voor het bekijken of bewerken van de naam van een vermelding onder de snelkiescode of het invoeren van een naam voor een nieuwe vermelding.
<b>Telefoonnummer</b>	Voor het bekijken of bewerken van het faxnummer van een vermelding onder de snelkiescode of het invoeren van een faxnummer voor een nieuwe vermelding.
<b>Wissen<sup>*1</sup></b>	Klik op deze knop om de vermelding van de snelkiescode te wissen. Deze knop is alleen beschikbaar als het dialoogvenster van een bestaande vermelding geopend is.
<b>Nieuwe instellingen toepassen</b>	Druk op deze knop om de nieuwe instellingen toe te passen.
<b>Instellingen herstellen</b>	Druk op deze knop om de vorige instellingen te herstellen.
<b>Achterkant</b>	Klik op deze knop om terug te keren naar de bovenste pagina.

<sup>\*1</sup> Dit onderdeel is alleen beschikbaar wanneer u op de optie **Bevestigen/wijzigen** klikt.

### ***FAX-snelkiezen (wissen)***

#### **Toepassing:**

Voor het wissen van de faxnummers die geregistreerd zijn op de pagina **FAX-snelkiezen**. De onderstaande onderdelen staan in het dialoogvenster dat verschijnt wanneer u op de optie **Wissen** op de pagina **FAX-snelkiezen** klikt.

#### **Waarden:**

<b>Snelkiezen</b>	Geeft de gekozen snelkiescode weer.
<b>Naam</b>	Geeft de naam weer die geregistreerd is onder de snelkiescode.
<b>Telefoonnummer</b>	Geeft het faxnummer weer dat geregistreerd is onder de snelkiescode.
<b>Nieuwe instellingen toepassen</b>	Druk op deze knop om de nieuwe instellingen toe te passen.
<b>Achterkant</b>	Klik op deze knop om terug te keren naar de bovenste pagina.

### ***FAX-groep***

#### **Toepassing:**

Voor het bekijken van de faxgroepen die geregistreerd zijn op de pagina **FAX-groep**.

#### **Waarden:**

<b>ID</b>	Geeft het identificatienummer van een faxgroep weer.
<b>Naam</b>	Geeft de aan de groep toegewezen naam weer. Hier wordt ( <b>niet in gebruik</b> ) getoond als er niets geregistreerd is.
<b>Verwijderen</b>	Verwijdert de vermelding van het geselecteerde groepsidentificatienummer.
<b>Bevestigen/Wijzigen</b>	Geeft een dialoogvenster weer waarin u de inschrijving voor het geselecteerde groepsidentificatienummer kunt bewerken.
<b>Aanmaken</b>	Geeft een dialoogvenster weer waarin u een nieuwe inschrijving voor het geselecteerde groepsidentificatienummer kunt aanmaken.

### ***FAX-groep (Bevestigen/Wijzigen, Aanmaken)***

#### **Toepassing:**

Voor het bekijken of bewerken van faxnummer-groepsvermeldingen op de pagina **FAX-snelkiezen** of het aanmaken van een nieuwe vermelding. De onderstaande onderdelen staan in het dialoogvenster dat verschijnt wanneer u op de optie **Bevestigen/wijzigen** of **Aanmaken** op de pagina **FAX-groep** klikt.

#### **Waarden:**

<b>FAX-groep</b>	<b>ID</b>	Geeft de gekozen groepsidentificatie weer.
	<b>Naam</b>	Voor het bekijken of bewerken van de naam die is toegewezen aan het groepsidentificatienummer of het invoeren van een nieuwe groepsnaam.
	<b>Wissen</b> <sup>*1</sup>	Klik op deze knop om de huidige vermelding te wissen.
<b>FAX-snelkiezen</b>	<b>Snelkieslijst aan:</b>	Met elke knop wordt een lijst getoond met de nummers in die groep snelkiescodes aangegeven op die knop.
	<b>Snelkiezen</b>	Geeft de snelkiescode weer. Schakel het linker keuzevakje in aan om de snelkiescode in de groep toe te voegen.
	<b>Naam</b>	Geeft de naam weer die geregistreerd is voor de snelkiescode. Hier wordt ( <b>niet in gebruik</b> ) getoond als er niets geregistreerd is.
	<b>Telefoonnummer</b>	Voor het bekijken of bewerken van het faxnummer van een vermelding onder de geselecteerde snelkiescode of het invoeren van een faxnummer voor een nieuwe vermelding.
	<b>Nieuwe instellingen toepassen</b>	Druk op deze knop om de nieuwe instellingen toe te passen.
	<b>Instellingen herstellen</b>	Druk op deze knop om de vorige instellingen te herstellen.
	<b>Achterkant</b>	Klik op deze knop om terug te keren naar de bovenste pagina.

<sup>\*1</sup> Dit onderdeel is alleen beschikbaar wanneer u op de optie **Bevestigen/wijzigen** klikt.

### ***FAX-groep (wissen)***

#### **Toepassing:**

Voor het wissen van de faxgroepen die geregistreerd zijn op de pagina **FAX-groep**. De onderstaande onderdelen staan in het dialoogvenster dat verschijnt wanneer u op de optie **Wissen** op de pagina **FAX-groep** klikt.

#### **Waarden:**

<b>ID</b>	Geeft de gekozen groepsidentificatie weer.
<b>Naam</b>	Geeft de aan de groepsidentificatie toegewezen naam weer.
<b>Nieuwe instellingen toepassen</b>	Druk op deze knop om de nieuwe instellingen toe te passen.
<b>Achterkant</b>	Klik op deze knop om terug te keren naar de bovenste pagina.

## Ladebeheer

Definieer met behulp van het menu **Ladebeheer** welke papiergrootte en -soort er in de optionele papierlade voor 550 vel zit.

### Waarden:

MPF- & stuurprogramma-instellingen voor afdruktaak	Stelt in of de instellingen van het printerstuurprogramma moeten worden gebruikt voor het formaat en soort papier dat in de MPF zit.
MPF-papierformaat <sup>*1</sup>	Stelt de papiergrootte in van papier dat in de MPF is gelegd.
MPF-papiersort <sup>*1</sup>	Stelt het soort papier in dat in de MPF is gelegd.
Aangepast MPF-papierformaat - Y <sup>*1</sup>	Stelt de lengte in van papier met aangepast formaat dat in de MPF zit.
Aangepast MPF-papierformaat - X <sup>*1</sup>	Stelt de breedte in van papier met aangepast formaat dat in de MPF zit.
Prompt MPF-lade weergeven <sup>*1</sup>	Stelt in of er een pop-upmelding weergegeven moet worden waarin de gebruiker wordt gevraagd de grootte en soort papier in de MPF in te stellen.
Papierformaat lade 1	Stelt de papiergrootte in van papier dat in lade 1 is gelegd.
Papiersort lade 1	Stelt het soort papier in dat in lade 1 is gelegd.
Lade 1 Aangepast formaat - Y	Geeft de lengte weer van het papier met aangepast formaat dat in lade 1 zit.
Lade 1 Aangepast formaat - X	Geeft de breedte weer van het papier met aangepast formaat dat in lade 1 zit.
Prompt lade 1 weergeven	Stelt in of er een pop-upmelding weergegeven moet worden waarin de gebruiker wordt gevraagd de grootte en soort papier in lade 1 in te stellen.
Papierformaat lade 2 <sup>*2</sup>	Stelt in het papierformaat in van papier dat in de optionele papierlade voor 550 vel is gelegd.
Papiersort lade 2 <sup>*2</sup>	Stelt in de papiersort in van papier dat in de optionele papierlade voor 550 vel is gelegd.
Aangepast papierformaat lade 2 - Y <sup>*2</sup>	Stelt de lengte in van het papier met aangepast formaat dat in de optionele papierlade voor 550 vel is gelegd.
Aangepast papierformaat lade 2 - X <sup>*2</sup>	Stelt de breedte in van het papier met aangepast formaat dat in de optionele papierlade voor 550 vel is gelegd.
Prompt lade 2 weergeven <sup>*2</sup>	Stelt in of er een pop-upvenster getoond moet worden waarin de gebruiker gevraagd wordt de grootte en het type papier in de optionele papierlade voor 550 vel in te stellen.
1ste prioriteit	Stelt in welke lade als 1e prioriteit moet worden gebruikt.
2de prioriteit	Stelt in welke lade als 2e prioriteit moet worden gebruikt.
3e prioriteit <sup>*2</sup>	Stelt in welke lade als 3e prioriteit moet worden gebruikt.

<sup>\*1</sup> Dit onderdeel is uitsluitend beschikbaar wanneer de optie **Uit** in **MPF-stuurprogramma-instellingen voor afdruktaak** is geselecteerd.

<sup>\*2</sup> Dit onderdeel is alleen beschikbaar als de als optie verkrijgbare papierlade voor 550 vel is geïnstalleerd.



## Begrip van de Werkset-menu's

U kunt de Hulpmiddelen gebruiken voor het bekijken, specificeren en de diagnose stellen van de printerinstellingen.


-  **OPMERKING:** de eerste keer dat u de instellingen in de optie **Hulpmiddelen** probeert te wijzigen, verschijnt er een dialoogvenster **Wachtwoord** als **Paneelvergrendeling** op de printer is ingesteld. Voer in dit geval het wachtwoord in dat u eerder hebt opgegeven en pas de instellingen toe door op **OK** te klikken.


### De optie Werkset starten

- 1 Klik op Start → Alle programma's → Dell Printers → Dell C2665dnf Color Laser Multifunction Printer → Werkset.

Het scherm waar de printer kan worden geselecteerd verschijnt.

- 2 Klik op Netwerkverbinding of USB-verbinding en selecteer daarna de printer uit de lijst **Selecteren in gevonden printers**.

 **OPMERKING:** wanneer de printer niet in de lijst **Selecteren in gevonden printers** wordt vermeld wanneer u op de optie **Netwerkverbinding** klikt, moet u op de optie **IP-adres/hostnaam rechtstreeks invoeren** klikken en het IP-adres van de printer invoeren. Zie "Verifiëren van de IP-instellingen" voor informatie over hoe u het IP-adres van de printer kunt controleren.

 **OPMERKING:** printers die gebruikmaken van IPv6-adressen kunnen niet worden gedetecteerd in Microsoft® Windows® XP en Windows Server® 2003.

- 3 Klik op OK.

De Werkset wordt geopend.

De optie Werkset bevat de tabbladen **Printerinstellingenrapport**, **Printeronderhoud** en **Diagnose**.

### Printerinstellingenrapport

Het tabblad **Printerinstellingenrapport** bevat tevens de pagina's **Printerinformatie**, **Menu-instellingen**, **Rapporten**, **TCP/IP-instellingen**, **Lade-instellingen**, **Standaardinstellingen**, **Faxinstellingen** en **Paneeltaal**.

#### Informatie over de printer

Toepassing:

Voor de weergave van de systeeminformatie van de printer.

Waarden:

Dell Servicetag-nummer	Geeft het service-tagnummer van de printer weer.
Expres-servicecode	Geeft het nummer van de expres-servicecode weer.
Serienummer printer	Geeft het serienummer van de printer weer.
Printersoort	Geeft weer welk type printer het is. Gewoonlijk wordt hier <b>Kleurlaser</b> vermeld.
Asset-tagnummer	Geeft het asset-tagnummer van de printer weer.
Geheugencapaciteit	Geeft de geheugencapaciteit weer.
Processorsnelheid	Geeft de verwerkingsnelheid weer.
Firmware-versie	Geeft de controller-versie weer.
MCU Firmware-versie	Geeft de versie van de MCU-firmware (Machine Control Unit) weer.
Afdruksnelheid in kleur	Geeft de afdruksnelheid voor afdrukken in kleur weer.

---

Afdruksnelheid in zwart/wit

Geeft de afdruksnelheid voor afdrukken in zwart/wit weer.

---

## Menu-instellingen

### Toepassing:

Voor de weergave van de menu-instellingen van de printer.

### Waarden:

Systeeminstellingen - Algemeen	Timer Energiespaarstand – Slaap	Geeft de overgangstijd weer waarna de printer in de slaapstand gaat na het voltooiën van een taak.
	Timer Energiespaarstand – Versterkte slaap	Geeft de overgangstijd weer tussen de slaapstand en de versterkte slaapstand.
	Tijdzone	Geeft de geselecteerde tijdzone weer.
	Kies datum	Geeft de datumnotatie weer.
	Kies tijd	Geeft de tijdnotatie weer.
	Datumnotatie	Geeft de geselecteerde datumnotatie weer.
	Tijdnotatie	Selecteer de tijdnotatie uit <b>24 uur</b> of <b>12 uur</b> .
	mm/inch	Geeft de maateenheid die gebruikt wordt op het bedieningspaneel weer.
	Waarsch.bericht toner bijna op	Geeft weer of een bericht wordt weergegeven als de toner bijna op is.
	Actief wanneer van haak	Geeft aan of ontwaakt moet worden vanuit de Slaapstand of Versterkte slaapstand wanneer de hoorn van de externe telefoon wordt opgepakt.
	Auto logafdruk	Geeft weer of er na elke 20 opdrachten automatisch een geschiedenis moet worden afgedrukt.
	RAM-disk	Geeft aan of er RAM aan het schijfbestandssysteem voor de functies Veilige afdruk, Persoonlijk postvak afdrukken Openbaar postvak afdrukken en Proefafdruk.
	Faxserveradresboek	Dit geeft aan of u de faxnummers uit het adresboek van de LDAP-server moet specificeren.
	E-mailserveradresboek	Geeft weer of u de e-mailadressen uit het adresboek van de LDAP-server moet specificeren.
Systeeminstellingen - Waarschuwingstoon	Toon bedieningspaneel	Geeft het volume van de toon weer die klinkt als de invoer vanaf het bedieningspaneel juist is. <b>Uit</b> geeft aan dat de toon is uitgeschakeld.
	Toon ongeldige gebruikersinvoer	Geeft het volume weer van de toon die klinkt als de invoer vanaf het bedieningspaneel onjuist is. <b>Uit</b> duidt aan dat de toon is uitgeschakeld.
	Toon Apparaat klaar	Geeft het volume van de toon weer die aangeeft dat de printer gereed is voor gebruik. <b>Uit</b> duidt aan dat de toon is uitgeschakeld.
	Toon Kopie voltooid	Geeft het volume weer van de toon die klinkt als een kopieeropdracht is voltooid. <b>Uit</b> duidt aan dat de toon is uitgeschakeld.
	Toon Taak voltooid	Geeft het volume van de toon weer die klinkt wanneer andere taak dan kopiëren klaar is. <b>Uit</b> duidt aan dat de toon is uitgeschakeld.

	<b>Fouttoon</b>	Geeft het volume van de toon weer die klinkt als een opdracht niet correct is afgerond. <b>Uit</b> duidt aan dat de toon is uitgeschakeld.
	<b>Waarschuwingtoon</b>	Geeft het volume van de toon weer die klinkt als een probleem optreedt. <b>Uit</b> duidt aan dat de toon is uitgeschakeld.
	<b>Toon Papier is op</b>	Geeft het volume van de toon weer die aangeeft dat er weinig papier in de printer zit. <b>Uit</b> duidt aan dat de toon is uitgeschakeld.
	<b>Toon Toner is bijna op</b>	Geeft het volume van de toon weer die aangeeft dat de toner bijna op is. <b>Uit</b> duidt aan dat de toon is uitgeschakeld.
	<b>Toon Automatisch wissen</b>	Geeft het volume van de toon weer die klinkt 5 seconden voordat de printer Automatisch wissen uitvoert. <b>Uit</b> duidt aan dat de toon is uitgeschakeld.
	<b>Toon NFC-verificatie</b>	Geeft het volume weer van de toon die klinkt wanneer een NFC-kaart ter verificatie in de NFC-lezer wordt geplaatst. <b>Uit</b> duidt aan dat de toon is uitgeschakeld.
<b>Systeeminstellingen - Timers</b>	<b>Auto opn. instellen</b>	Geeft de tijdsduur tot de printer automatisch de instellingen op het bedieningspaneel herstelt naar de fabriekswaarden weer, als er geen verdere wijzigingen worden aangebracht.
	<b>Time-out storing</b>	Geeft weer hoe lang verstrijkt voordat de printer een taak die niet goed wordt afgerond, beëindigt.
	<b>Taaktime-out</b>	Geeft weer hoe lang de printer wacht op gegevens uit de computer.
<b>Systeeminstellingen - Uitvoerinstellingen</b>	<b>Standaard papierformaat</b>	Geeft het standaard formaat afdrudpapier weer.
	<b>ID afdrukken</b>	Geeft weer op welke plaats een gebruikers-ID op het afgedrukte papier wordt gezet.
	<b>Tekst afdrukken</b>	Geeft weer of de printer PDL-gegevens (Page Description Language - Pagina-beschrijvingstaal), die de printer niet ondersteunt, als tekst afdruckt wanneer de printer die ontvangt.
	<b>Invoegpositie scheidingspagina</b>	Geeft de plaats weer waar een scheidingspagina wordt ingevoegd.
	<b>Lade voor scheidingspagina</b>	Geeft de scheidingsvellade weer.
	<b>Vervangende lade</b>	Geeft de aanwijzing weer dat u een ander papierformaat moet gebruiken als het papier in de opgegeven lade niet overeenkomt met de papierformaatinstellingen voor de huidige taak.
	<b>Briefhfd. dubbelzijdig</b>	Geeft weer of het briefhoofd op beide zijden van een vel papier moet worden afgedrukt.
	<b>Wisselen A4 &lt;&gt; Letter toestaan</b>	Geeft aan of de taken voor afdrukken op A4-formaat A4 op papier van het Letter-formaat mogen worden afgedrukt wanneer geen A4-formaat in de papierladen beschikbaar is en visa versa (taken voor afdrukken op papier van het Letter- op A4-formaat).
	<b>Dubbelzijdig afgedrukt rapport</b>	Geeft weer of rapporten dubbelzijdig moeten worden afgedrukt.

	Andere lade gebruiken	Geeft aan of een bericht wordt weergegeven om een andere lade te selecteren wanneer het gespecificeerde papier niet beschikbaar is in de papierlade.
Serviceprogramma's - Papierzwarting	Normaal	Geeft de instellingen weer voor de zwarting op normaal papier.
	Etiket	Geeft de instellingen weer voor de zwarting op etiketpapier.
Serviceprogramma's - Automatische registratie-instelling	Automatische registratie-instelling	Geeft weer de aanpassing van de kleurregistratie automatisch wordt aangepast.
Serviceprogramma's - Geen Dell-toner	Geen Dell-toner	Geeft weer of er tonercassettes van een andere fabrikant gebruikt worden.
Serviceprogramma's - Hoogte instellen	Hoogte instellen	Geeft de hoogte van de locatie waar de printer is geïnstalleerd weer.

## Rapporten

### Toepassing:

Voor het afdrucken van instellingen en geschiedenisinformatie van de printer.

De rapporten worden afgedrukt op het papierformaat dat is opgegeven in de systeeminstellingen.

### Waarden:

Systeeminstellingen	Klik op deze knop voor het afdrucken van een gedetailleerde lijst van de systeeminstellingen.
Paneelinstellingen	Klik op deze knop voor het afdrucken van een gedetailleerde lijst van de paneelinstellingen.
PCL-lettertypenlijst	Klik op deze knop als u een lijst wilt afdrucken van de PCL-lettertypen (Hewlett-Packard Printer Control Language).
PCL-macrolijst	Klik op deze knop als u een lijst wilt afdrucken van de PCL-macro.
PS-lettertypenlijst	Klik op deze knop als u een lijst wilt afdrucken van de PS-lettertypen.
PDF-lettertypenlijst	Klik op deze knop als u een lijst wilt afdrucken van de PDF-lettertypen.
Taakgeschiedenis	Klik op deze knop als u de geschiedenis wilt afdrucken van voltooide taken op de printer.
Foutengeschiedenis	Klik op deze knop als u de geschiedenis wilt afdrucken van fouten op de printer.
Afdrukmeter	Klik op deze knop als u rapporten wilt afdrucken over het totaal aantal afgedrukte pagina's.
Kleurtestpagina	Klik op deze knop als u een kleurtestpagina wilt afdrucken.
Protocol-monitor	Klik op deze knop als u het rapport Protocol-monitor wilt afdrucken.
Snelkiezen	Klik op deze knop om een lijst met alle leden af te drukken, die zijn opgeslagen als snelkiesnummers.
E-mailadresboek	Klik op deze knop om een lijst met alle adressen af te drukken, die zijn opgeslagen als adresboekinformatie.
Serveradres	Klik op deze knop om een lijst met alle leden af te drukken, die zijn opgeslagen als serveradresinformatie.
Faxactiviteit	Klik op deze knop om het rapport af te drukken van recent verzonden of ontvangen faxen.
Fax wachtend	Klik op deze knop als u een lijst wilt afdrucken van wachtende faxen.
Opgeslagen doc <sup>*1</sup>	Klik op deze knop als u een lijst wilt afdrucken van de opgeslagen documenten.

<sup>\*1</sup> U kunt de lijst enkel afdrucken wanneer de RAM-schijf is geactiveerd.

## TCP/IP-instellingen

### Toepassing:

Voor de weergave van de huidige instellingen voor TCP/IP (Transmission Control Protocol/Internet Protocol).

### Waarden:

IPv4	IP-adresmodus	Geeft de methode voor het verkrijgen van het IP-adres weer.
	IP-adres	Geeft het IP-adres van de printer weer.
	Subnetmasker	Geeft het subnetmasker weer.
	Gateway-adres	Geeft het gateway-adres weer.
IPv6	Handmatig adres gebruiken	Geeft weer of het IP-adres handmatig moet worden ingesteld.
	Handmatig adres	Geeft het IP-adres van de printer weer.
	Link lokaal adres	Geeft link lokaal adres weer.

## Lade-instellingen

### Toepassing:

Om de lade-instellingen van de printer weer te geven.

### Waarden:

Lade-instellingen	Prompt MPF-lade weergeven	Dit geeft een pop-upmenu weer waarin wordt gevraagd het papierformaat en -soort in te stellen voor het papier waarmee de multifunctionele lade (MPF) vel wordt geladen.
	MPF-&stuurprogramma-instellingen voor afdruktaak	Geeft weer of de instellingen van het printerstuurprogramma moeten worden gebruikt voor het formaat en soort papier dat in de MPF zit.
	MPF-papierformaat	Geeft de papierformaatinstelling van de MPF weer.
	MPF Aangepast formaat - Y	Geeft de lengte weer van papier met aangepast formaat dat in de MPF zit.
	MPF Aangepast formaat - X	Geeft de lengte weer van het papier met aangepast formaat aan dat in de MPF zit.
	MPF-papiersoort	Geeft de papiersoortinstelling van de MPF weer.
	Prompt lade 1 weergeven	Dit geeft een pop-upmenu weer waarin wordt gevraagd het papierformaat en -soort in te stellen voor het papier waarmee lade 1 wordt geladen.
	Papierformaat lade 1	Geeft de papierformaatinstelling voor lade 1 weer.
	Lade 1 Aangepast formaat - Y	Geeft de lengte weer van het papier met aangepast formaat dat in lade 1 zit.
	Lade 1 Aangepast formaat - X	Geeft de breedte weer van het papier met aangepast formaat dat in lade 1 zit.
	Papiersoort lade 1	Geeft de papiersoortinstelling voor lade 1 weer.
	Prompt lade 2 weergeven <sup>*1</sup>	Geeft een pop-upmenu weer waarin u wordt gevraagd het papierformaat en -soort in te stellen voor het papier dat in de optionele papierlade voor 550 vel (lade 2) wordt geladen.
	Papierformaat lade 2 <sup>*1</sup>	Geeft de instelling weer van het papierformaat van de optionele papierlade voor 550 vel.
	Aangepast formaat lade 2 - Y <sup>*1</sup>	Geeft de lengte weer van het papier met aangepast formaat dat in de optionele papierlade voor 550 vel is gelegd.

Aangepast formaat lade 2 - X <sup>*1</sup>	Geeft de breedte weer van het papier met aangepast formaat dat in de optionele papierlade voor 550 vel is gelegd.	
Papiersoort lade 2 <sup>*1</sup>	Geeft de instelling weer van de papiersoort van de optionele papierlade voor 550 vel.	
Ladeprioriteit	Ladeprioriteit	Geeft de prioriteit van de papierladen weer.

<sup>\*1</sup> Dit onderdeel is uitsluitend beschikbaar wanneer de optionele papierlade voor 550 vel is geïnstalleerd.

## Standaardinstellingen

### Toepassing:

Voor de weergave van de standaardinstellingen voor de printerfuncties Kopiëren, Scannen, Faxen en Afdrukken via USB-services.

### Waarden:

Standaardinstellingen Kopiëren	Uitvoerkleur	Geeft weer of kopieën in kleur of in zwart/wit gemaakt moeten worden.
	Lade selecteren	Geeft de papierlade weer.
	Sorteren	Geeft weer of de kopieertaak gesorteerd moet worden.
	Verkl/Vergrot	Geeft de standaardwaarde weer voor het verkleinen of vergroten van kopieën.
	Originele formaat	Geeft het papierformaat van het oorspronkelijke document weer.
	Documenttype	Geeft het type van het oorspronkelijke document weer.
	Donkerder/Lichter	Geeft het standaardniveau voor belichting voor een kopie weer.
	Scherpte	Geeft de standaardwaarde voor de scherpte weer.
	Kleurverzadiging	Geeft de standaardwaarde voor de kleurverzadiging weer.
	Autom. belichting	Geeft weer of de achtergrond van het origineel onderdrukt moet worden om de tekst op een kopie beter uit te laten komen.
	Niveau automatische belichting	Geeft het onderdrukkingsniveau voor de achtergrond weer.
	Kleurbalans (Geel lage belichting)	Geeft het kleurbalansniveau van lage belichting geel weer.
	Kleurbalans (Geel gemidd. belichting)	Geeft het kleurbalansniveau van gemiddelde belichting geel weer.
	Kleurbalans (Geel hoge belichting)	Geeft het kleurbalansniveau van hoge belichting geel weer.
Kleurbalans (Magenta laag)	Geeft het kleurbalansniveau van lage belichting magenta weer.	
Kleurbalans (Magenta gemidd. belichting)	Geeft het kleurbalansniveau van gemiddelde belichting magenta weer.	
Kleurbalans (Magenta hoge belichting)	Geeft het kleurbalansniveau van hoge belichting magenta weer.	

	Kleurbalans (Cyaan lage belichting)	Geeft het kleurbalansniveau van lage belichting cyaan weer.
	Kleurbalans (Cyaan gemidd. belichting)	Geeft het kleurbalansniveau van gemiddelde belichting cyaan weer.
	Kleurbalans (Cyaan hoge belichting)	Geeft het kleurbalansniveau van hoge belichting cyaan weer.
	Kleurbalans (Zwart lage belichting)	Geeft het kleurbalansniveau van lage belichting zwart weer.
	Kleurbalans (Zwart gemidd. belichting)	Geeft het kleurbalansniveau van gemiddelde belichting zwart weer.
	Kleurbalans (Zwart hoge belichting)	Geeft het kleurbalansniveau van hoge belichting zwart weer.
	Dubbelzijdig kopiëren 2 op 1	Geeft weer of beide zijden van een vel papier bedrukt moeten worden. Geeft weer of de functie N-op-1 is ingeschakeld.
	Marge boven/onder	Geeft de waarde van de boven- en ondermarges weer.
	Marge links/rechts	Geeft de waarde van de linker- en rechterkantlijn weer.
	Marge midden	Geeft de waarde van de middenmarge weer.
Standaardinstellingen Scannen	Bestandsformaat	Geeft het bestandsformaat waarin gescande documenten moeten worden opgeslagen weer.
	Uitvoerkleur	Geeft aan of gescand moet worden in kleur of in zwart/wit.
	Resolutie	Geeft de standaardresolutie bij het scannen weer.
	Originele formaat	Geeft het papierformaat van het oorspronkelijke document weer.
	Dubbelzijdig scannen	Geeft weer of beide zijden van een vel papier gescand moeten worden.
	Donkerder/Lichter	Geeft de standaardwaarde van de helderheid van een scan weer.
	Scherpte	Geeft de standaardwaarde voor de scherpte weer.
	Contrast	Geeft de standaardwaarde voor het contrast weer.
	Autom. belichting	Geeft weer of de achtergrond van het origineel onderdrukt moet worden om de tekst op een kopie beter uit te laten komen.
	Niveau automatische belichting	Geeft het onderdrukkingsniveau voor de achtergrond weer.
	Marge boven/onder	Geeft de waarde van de boven- en ondermarges weer.
	Marge links/rechts	Geeft de waarde van de linker- en rechterkantlijn weer.
	Marge midden	Geeft de waarde van de middenmarge weer.
	TIFF bestandsform.	Geeft het TIFF-bestandsformaat; <b>TIFF V6</b> of <b>TTN2</b> weer.
	Beeldcompressie	Geeft het niveau van beeldcompressie weer.
	Maximale e-mailgrootte	Geeft de maximale grootte weer van een te versturen e-mail.
	Bestandsnaam	Toont de modus die gebruikt wordt om een naam toe te kennen aan gescande documenten.
Map maken	Toont de map waarin binnenkomende faxen moeten worden opgeslagen.	
Standaardinstellingen Faxen	Resolutie	Geeft de gebruikte resolutie weer voor het verzenden van faxen.
	Dubbelzijdig scannen	Geeft weer of beide zijden van een vel papier gescand moeten worden.
	Donkerder/Lichter	Geeft de gebruikte helderheid weer voor het verzenden van faxen.
	Uitgestelde verzending	Geeft de starttijd van het verzenden van faxen weer.

Stand.instell. Afrd. van USB	Uitvoerkleur	Geeft de standaard modus voor kleur weer.
	Lade selecteren	Geeft de standaard papierlade weer.
	Dubbelzijdig afdrukken	Geeft weer of beide zijden van een vel papier bedrukt moeten worden.
	Opmaak	Geeft de standaard papieropmaak weer wanneer <b>Lay-out</b> is geselecteerd.
	Sorteren	Geeft aan of de afdruktaak gesorteerd moet worden.
	Beeldtypen	Geeft de gebruikte modus weer om de beeldkwaliteit van de geprinte documenten in te stellen.

## Faxinstellingen

### Toepassing:

Voor de weergave van de faxinstellingen van de printer.

### Waarden:

Faxnummer	Geeft het faxnummer van de printer weer. Deze wordt in de koptekst van faxen afgedrukt.
Land	Geeft het land waar de printer gebruikt wordt weer.
Naam faxkoptekst	Geeft de naam van de afzender weer die op de koptekst van faxen afgedrukt moet worden.
Lijntype	Geeft het lijntype; <b>PSTN</b> of <b>PBX</b> weer.
Lijnmonitor	Geeft het volume van de lijnmonitor weer. Hiermee kunt u het transmissiesignaal via een interne luidspreker horen totdat er een verbinding gemaakt wordt.
DRPD-patroon	Geeft de instelling voor DRPD (unieke beltonen) weer.
Ontvangstfunctie	Geeft de ontvangstfunctie voor faxen weer.
Beltoon-sterkte	Geeft het volume van de beltoon weer. Dit geeft aan dat een binnenkomend gesprek een telefoongesprek is via de interne luidspreker, als de <b>Ontvangstmodus</b> is ingesteld op <b>Telefoon/fax</b> .
Automatische faxontvangst	Geeft de interval weer waarmee de printer naar de stand faxontvangst gaat, na het binnenkomen van een gesprek.
Automatische telefoonontvangst/fax	Geeft de interval weer waarmee de printer naar de stand faxontvangst gaat, nadat de externe telefoon een gesprek ontvangt.
Aut.ontv. Antw/Fax	Geeft de interval weer waarmee de printer naar de stand faxen gaat, nadat de externe telefoonbeantwoorder een gesprek ontvangt.
“Junk-fax”-inst.	Geeft weer of faxen van ongewenste afzenders geweigerd moeten worden.
Fax doorsturen	Geeft weer of binnenkomende faxen naar een bepaalde bestemming doorgestuurd moeten worden.
Faxdoorstuurnummer	Geeft het faxnummer weer van de bestemming waarnaar binnenkomende faxen doorgestuurd moeten worden.
Dubbelzijdig afdrukken	Geeft weer of er op beide zijden van het vel papier voor de ontvangen fax moet worden afgedrukt.
Ontv.op afstand	Geeft weer of faxen ontvangen moeten worden door middel van een ontvangscode op de externe telefoon.
Toon Ontv. op afstand	Geeft de toon voor het starten van <b>Ontvangst op afstand</b> weer.
Wis formaat	Geeft weer of tekst of afbeeldingen onderaan een faxpagina gewist mogen worden, als de gehele pagina niet op het papier past.
Poging. nr.herh.	Geeft het aantal pogingen weer voor het opnieuw kiezen van het nummer.
Interval voor opnieuw kiezen	Geeft de interval weer waarna het nummer opnieuw wordt geprobeerd.



Uitgestelde nieuwe verzending	Geeft de interval tussen overdrachtspogingen weer.
Toon/puls	Geeft weer of er gebruik gemaakt wordt van kiezen met tonen of pulsen.
Voorkiezen	Geeft weer of er een voorkiesnummer gedraaid moet worden.
Voorkiesnummer	Geeft een voorkiesnummer weer. Dit nummer wordt gedraaid voordat eventuele automatische nummers worden gedraaid. Dit is nuttig voor toegang tot de PABX-telefooncentrale.
Faxvoorpagina	Geeft weer of er een schutblad bevestigd moet worden aan faxen.
Naam faxkopstek <sup>*1</sup>	Geeft weer of de informatie van de afzender in de kopstek van een fax afgedrukt moet worden.
ECM	Geeft weer of de foutcorrectiemodus (ECM) is ingeschakeld.
Modemsnelheid	Geeft de snelheid weer van de faxmodem wanneer er fouten optreden bij het verzenden of ontvangen van een fax.
Handm. faxontvangers weergeven	Geeft weer of het faxnummer van de ontvanger moet worden weergegeven op het scherm <b>Fax verzenden</b> wanneer u een fax handmatig verstuurt.
Faxactiviteit	Geeft weer of er na elke 50 binnenkomende en uitgaande faxberichten een automatisch activiteitenrapport moet worden afgedrukt.
Faxverzending	Geeft weer of er na elk faxbericht of uitsluitend na een foutbericht een verzendingsrapport moet worden afgedrukt.
Faxrondzending	Geeft weer of er na elk faxbericht aan meerdere bestemmingen of uitsluitend na een foutbericht een verzendingsrapport moet worden afgedrukt.
Faxprotocol	Geeft weer of er na elk faxbericht of uitsluitend na een foutbericht een protocol-monitorrapport moet worden afgedrukt.

\*1 Dit onderdeel is alleen beschikbaar wanneer de optie **Land** is ingesteld op **Verenigde Staten**.

## Paneeltaal

Toepassing:

Geeft de faxinstellingen van de printer weer.

Waarden:

Paneeltaal	Geeft de taal weer die wordt gebruikt op het scherm van het touch-paneel.
------------	---

## Printeronderhoud

Het tabblad **Printeronderhoud** bevat tevens de pagina's **Systeeminstellingen - Algemeen**, **Systeeminstellingen - Timers**, **Systeeminstellingen - Uitvoerininstellingen**, **Serviceprogramma's**, **Ladebeheer**, **Paneeltaal**, **TCP/IP-instellingen**, **Netwerkinstellingen**, **Standaardwaarden kopiëren.**, **Standaardwaarden scannen**, **Standaardwaarden faxen**, **Standaard instellingen voor afdrukken van USB** en **Faxinstellingen**.

### Systeeminstellingen - Algemeen

Toepassing:

Om het stroomvoorzieningsbeheer van de printer, de datum en tijd, mm/inch-instelling, waarschuwingstonen, automatisch afdrukken van de takenlog en de instelling van het aanvullende geheugen te kunnen configureren.

## Waarden:

Timer energiebesparing	Slaapstand* <sup>1</sup>	Beschikbaar bereik: 1-30 minuten	Instelling van de overgangstijd waarna de printer in de slaapstand gaat na het voltooien van een taak.
	Versterkte slaapstand* <sup>1</sup>	Beschikbaar bereik: 1-30 minuten	Instelling van de overgangstijd tussen de slaapstand en de versterkte slaapstand.
Datum en tijd	Tijdzone-instellingen		Klik om het dialoogvenster voor de <b>Tijdzone-instellingen</b> weer te geven. Selecteer de geografische regio en tijdzone en klik daarna op <b>OK</b> .
	Tijdzone		Geeft de geselecteerde tijdzone weer in het dialoogvenster <b>Tijdzone-instellingen</b> .
	Kies datum		Instelling van de datum.
	Datumnotatie		Stelt de datumnotatie in.
	Kies tijd		Stelt de tijd in. U kunt voor <b>AM</b> of <b>PM</b> kiezen wanneer de <b>Tijdnotatie</b> op <b>12 uur</b> wordt ingesteld.
	Tijdnotatie		Selecteer de tijdnotatie <b>24 uur</b> of <b>12 uur</b> .
mm/inch	millimeter (mm)		Selecteert millimeter of inch als de standaard maateenheid.
	inches (")		
Audiotoon	Toon bedieningspaneel	Uit	Er klinkt geen toon wanneer de invoer van het bedieningspaneel juist is.
		Zacht	Er klinkt een toon op de sterkte die is opgegeven wanneer de invoer van het bedieningspaneel juist is.
		Normaal	
		Luid	
	Toon ongeldige gebruikersinvoer	Uit	Er klinkt geen toon wanneer de invoer van het bedieningspaneel onjuist is.
		Zacht	Er klinkt een toon op de sterkte die is opgegeven wanneer de invoer van het bedieningspaneel ongeldig is.
		Normaal	
		Luid	
	Toon Apparaat klaar	Uit	Er klinkt geen toon wanneer de printer gereed is voor gebruik.
		Zacht	Er klinkt een toon op de opgegeven sterkte wanneer de printer gereed is voor gebruik.
		Normaal	
		Luid	
	Toon Kopie voltooid	Uit	Er klinkt geen toon wanneer een het kopiëren voltooid is.
		Zacht	Er klinkt een toon op de opgegeven sterkte wanneer het kopiëren is voltooid.
		Normaal	
		Luid	
Toon Taak voltooid	Uit	Er klinkt geen toon voor taken behalve wanneer een kopieertaak is voltooid.	
	Zacht	Er klinkt een toon op de opgegeven sterkte wanneer alle andere taken, behalve kopiëren, zijn voltooid.	
	Normaal		
	Luid		

<b>Fouttoon</b>	<b>Uit</b>	Er klinkt geen toon wanneer een taak op abnormale wijze wordt beëindigd.
	<b>Zacht</b>	Er klinkt een toon op de opgegeven sterkte wanneer een taak op abnormale wijze wordt beëindigd.
	<b>Normaal</b>	
	<b>Luid</b>	
<b>Waarschuwingston</b>	<b>Uit</b>	Er klinkt geen toon wanneer een probleem optreedt.
	<b>Zacht</b>	Er klinkt een toon op de opgegeven sterkte wanneer er een probleem optreedt.
	<b>Normaal</b>	
	<b>Luid</b>	
<b>Toon Papier is op</b>	<b>Uit</b>	Er klinkt geen toon wanneer het papier van de printer op is.
	<b>Zacht</b>	Er klinkt een toon op de opgegeven sterkte wanneer het papier in de printer op is.
	<b>Normaal</b>	
	<b>Luid</b>	
<b>Toon Toner is bijna op</b>	<b>Uit</b>	Er klinkt geen toon wanneer de toner bijna op is.
	<b>Zacht</b>	Er klinkt een toon op de opgegeven sterkte wanneer de toner bijna op is.
	<b>Normaal</b>	
	<b>Luid</b>	
<b>Toon Automatisch wissen</b>	<b>Uit</b>	Er klinkt geen toon voordat de printer automatisch wissen uitvoert.
	<b>Zacht</b>	Er klinkt een toon op de opgegeven sterkte 5 seconden voordat de printer automatisch wissen uitvoert.
	<b>Normaal</b>	
	<b>Luid</b>	
<b>Toon NFC-verificatie</b>	<b>Uit</b>	Er klinkt geen toon wanneer een NFC-kaart ter verificatie in de NFC-lezer wordt geplaatst.
	<b>Zacht</b>	Er klinkt een toon op de sterkte die is opgegeven wanneer de NFC-verificatiekaart correct of incorrect wordt ingevoerd.
	<b>Normaal</b>	
	<b>Luid</b>	
<b>Waarschuwingbericht toner bijna op</b>	<b>Aan</b>	Geeft een waarschuwingbericht weer als de toner bijna op is.
	<b>Uit</b>	Geeft geen waarschuwingbericht weer als de toner bijna op is.
<b>Actief wanneer van haak</b>	<b>Aan</b>	Ontwaakt uit de Slaapstand of Versterkte slaapstand wanneer de hoorn van de externe telefoon wordt opgepakt.
	<b>Uit</b>	Er wordt niet ontwaakt vanuit de Slaapstand of Versterkte slaapstand wanneer de hoorn van de externe telefoon wordt opgepakt.
<b>Auto logafdruk</b>	<b>Aan</b>	Er wordt na iedere 20 taken automatisch een log van voltooide taken afgedrukt.
	<b>Uit</b>	Er wordt niet na iedere 20 taken automatisch een log van voltooide taken afgedrukt.
<b>RAM-disk</b>	<b>Uit</b>	Wijst geen RAM toe aan het disk-bestandssysteem. De taken Veilige afdruk, Persoonlijk postvak afdrukken, Openbaar postvak afdrukken en Proefafdruk worden geannuleerd en in de takenlog vermeld.

	Beschikbaar bereik: 50–300MBytes	Wijst automatisch RAM aan het disk-bestandstelsysteem toe. (in stappen van 50 MB)
Faxserveradresboek	Aan	Maakt het mogelijk dat het serveradresboek wordt gebruikt voor faxnummers.
	Uit	Schakelt de mogelijkheid uit om het serveradresboek voor faxnummers te gebruiken.
E-mailserveradresboek	Aan	Maakt het mogelijk dat het serveradresboek wordt gebruikt voor e-mailadressen.
	Uit	Schakelt de mogelijkheid uit om het serveradresboek voor e-mailadressen te gebruiken.
Nieuwe instellingen toepassen		Na wijziging van de instellingen, klikt u op deze knop om de wijzigingen toe te passen.
Start de printer opnieuw om nieuwe instellingen toe te passen		Klik op deze knop om de wijzigingen toe te passen.

\*1 Wanneer u voor de **Slaapstand** 1 minuut aangeeft, schakelt de energiebesparingsmodus de printer 1 minuut nadat de taak is afgewerkt over naar de energiespaarstand. Zo wordt veel energie bespaard, maar het opwarmen van de printer zal iets langer duren. Voer 1 minuut in als uw printer een elektrisch circuit deelt met de kantoor- of kamerverlichting en u merkt dat de lichten flikkeren. Selecteer een hoge waarde als uw printer voortdurend in gebruik is. In de meeste gevallen zal de printer dan steeds klaar zijn voor gebruik, met een minimale opwarmtijd. Kies een waarde tussen 1 en 30 minuten voor de energiebesparingsmodus wanneer u een middenweg zoekt tussen energiebesparing en een vlotte opwarmtijd. De printer keert automatisch uit de energiebesparingsstand terug naar de stand Stand-by wanneer er gegevens worden ontvangen van de computer. U kunt de printer ook zelf met de  **Energiespaar**-knop op het bedieningspaneel in de stand-by zetten.

## Systeeminstellingen - Timers

Toepassing:

De interval automatisch wissen en time-outtijd configureren.

Waarden:

Auto opn. instellen	45 seconden	Stelt in hoelang het duurt tot de printer automatisch de instellingen op het bedieningspaneel herstelt naar de fabriekswaarden, als er geen verdere wijzigingen worden aangebracht.
	1 minuut	
	2 minuten	
	3 minuten	
	4 minuten	
Time-out storing	0	Instelling van het tijdsverloop voordat de printer een taak beëindigt die niet goed wordt afgerond.
	Beschikbaar bereik: 3–300 seconden	
Time-out taak	0	Instelling van de tijd die de printer wacht op aanvullende gegevens van de computer voordat deze de taak beëindigt.
	Beschikbaar bereik: 5–300 seconden	
Nieuwe instellingen toepassen		Na wijziging van de instellingen, klikt u op deze knop om de wijzigingen toe te passen.
Start de printer opnieuw om nieuwe instellingen toe te passen		Klik op deze knop om de wijzigingen toe te passen.

## Systeeminstellingen - Uitvoerininstellingen

Toepassing:

Het configureren van het afdruk-ID, de vervangende lade en andere instellingen.

Waarden:

Standaard papierformaat	A4 (210x297mm)	Dit geeft het standaard formaat afdrukpapier weer.
	Letter (8,5x11 inch)	
ID afdrukken	Uit	Drukt geen gebruikers-ID af.
	Linksboven	Drukt het gebruikers-ID af op de opgeschreven locatie.
	Rechtsboven	
	Linksonder	
	Rechtsonder	
Tekst afdrukken	Aan	Drukt de ontvangen PDL-gegevens als tekstgegevens af.
	Uit	Drukt de ontvangen PCL-gegevens niet als tekstgegevens af.
Invoegpositie scheidingspagina	Uit	Er wordt niet een scheidingspagina ingevoegd.
	Voorkant	De plaats instellen waar een scheidingspagina wordt ingevoegd.
	Achterkant	
	Voor- & achterkant	
Lade voor scheidingspagina	MPF	Instelling van de lade voor het scheidingsvel.
	Lade 1	
	Lade 2 <sup>1</sup>	
Vervangende lade	Uit	Er mag geen papier van een ander formaat worden gebruikt.
	Groter formaat	Kiest ter vervanging het eerstvolgende grotere formaat. Als er geen groter papierformaat beschikbaar is, kiest de printer het dichtstbijzijnde formaat.
	Meest nabije form	Kiest ter vervanging het dichtstbijzijnde formaat.
	MPF gebruiken	Vervang papier van MPF.
Briefhfd. dubbelzijdig	Uitschakelen	Het briefhoofd wordt niet op beide zijden van een vel papier afgedrukt.
	Inschakelen	Het briefhoofd wordt op beide zijden van een vel papier afgedrukt.
Wisselen A4<>Letter toestaan	Aan	Drukt taken op A4-formaat af op papier van het Letter-formaat wanneer geen A4 in de papierladen beschikbaar is en vice versa (taken voor afdrukken op papier van Letter-formaat op A4-formaat).
	Uit	Drukt geen taken op A4-formaat af op papier van het Letter-formaat of taken op Letter-formaat op papier van het A4-formaat.
Dubbelzijdig afgedrukt rapport	Enkelzijdig	Rapporten worden enkelzijdig afgedrukt.
	Dubbelzijdig	Rapporten worden dubbelzijdig afgedrukt.
Andere lade gebruiken	Aan	Stelt in dat een bericht wordt weergegeven om een andere lade te selecteren wanneer het gespecificeerde papier niet beschikbaar is in de papierlade.
	Uit	Drukt geen taken af op een ander papierformaat in andere papierladen, wanneer het papierformaat niet beschikbaar is in de aangegeven papierlade.
Nieuwe instellingen toepassen		Na wijziging van de instellingen, klikt u op deze knop om de wijzigingen toe te passen.

---

Start de printer opnieuw om nieuwe instellingen toe te passen      Klik op deze knop om de wijzigingen toe te passen.

---

\*1 Dit onderdeel is alleen beschikbaar als de als optie verkrijgbare papierlade voor 550 vel is geïnstalleerd.

---

## Serviceprogramma's

**△ OPGELET: het gebruik van tonercassettes van andere fabrikanten dan Dell™ kan uw printer ernstig beschadigen. De garantie dekt geen schade als gevolg van het gebruik van tonercassettes van andere merken dan Dell.**

Toepassing:

Om de papierzwarting, de instellingen kleurregistratie, de initialisatie van de printer en andere instellingen te configureren.

Waarden:

Papierzwarting	Normaal	Licht		Instelling van de papierzwarting van normaal papier.
		Normaal		
	Etiket	Licht		Instelling van de papierzwarting van een etiket.
		Normaal		
Aanpassingen kleurregistratie	Automatische correctie			Klik op <b>Starten</b> als u de kleurregistratie automatisch wilt laten uitvoeren.
	Kleurregisterschema afdrukken			Klik op <b>Starten</b> als u een kleurregistratieschema wilt afdrukken.
Aanpassingen registratie	LG (Links geel)	Beschikbaar	-9 tot +9	Instelling van de laterale (loodrecht op de richting van papierinvoer) kleuraanpassingswaarden die afzonderlijk voor Geel, Magenta en Cyaan in het kleurregistratieschema worden gevonden.
		Bereik:		
		Bereik:		
		Bereik:		
		Bereik:		
		Bereik:		
		Bereik:		
		Bereik:		
		Bereik:		
LM (Links magenta)	Beschikbaar	-9 tot +9		
	Bereik:			
LC (Links cyaan)	Beschikbaar	-9 tot +9		
	Bereik:			
RG (Rechts geel)	Beschikbaar	-9 tot +9		
	Bereik:			
RM (Rechts magenta)	Beschikbaar	-9 tot +9		
	Bereik:			
RC (Rechts cyaan)	Beschikbaar	-9 tot +9		
	Bereik:			
PG (Proces-geel)	Beschikbaar	-9 tot +9		
	Bereik:			
PM (Proces-magenta)	Beschikbaar	-9 tot +9		
	Bereik:			
PC (Proces-cyaan)	Beschikbaar	-9 tot +9		
	Bereik:			

Terugstellen	Faxgedeelte gebruiker	Initialiseert de faxnummers in het adresboek.
	Scangedeelte gebruiker	Initialiseert de e-mail- en serveradressen in het adresboek.
	Systeemonderdeel	Initialiseert de systeemparameters.
Afdrukteller initialiseren		Klik op <b>Afdrukteller initialiseren</b> om de afdrukteller te initialiseren.
Geen Dell-toner	Aan	Schakelt het gebruik van de tonercassette van een andere fabrikant in.
	Uit	Schakelt het gebruik van de tonercassette van een andere fabrikant uit.
Hoogte regelen	0 meter	Stelt de hoogte in van de locatie waar de printer is geïnstalleerd.
	1.000 meter	
	2.000 meter	
	3.000 meter	
Nieuwe instellingen toepassen		Na wijziging van de instellingen, klikt u op deze knop om de wijzigingen toe te passen.
Start de printer opnieuw om nieuwe instellingen toe te passen		Klik op deze knop om de wijzigingen toe te passen.

## Ladebeheer

### Toepassing:

Voor het specificeren van respectievelijk het formaat en de soort van het papier, de ladeprioriteit voor de MPF, lade 1 en de optionele papierlade voor 550 vel.

### Waarden:

Lade-instellingen	Prompt MPF-lade weergeven	Aan	Geeft weer of er een pop-upmelding weergegeven moet worden waarin de gebruiker wordt gevraagd de grootte en soort papier in de MPF in te stellen.
		Uit	
	MPF- & stuurprogramma-instellingen voor afdruktaak	Aan	Stelt in of de instellingen van het printerstuurprogramma moeten worden gebruikt voor het formaat en soort papier dat in de MPF zit.
		Uit	
	MPF-papierformaat <sup>*1</sup>	A4 (210x297mm)	Stelt de papiergrootte in van papier dat in de MPF is gelegd.
		A5 (148x210mm)	
		B5 (182x257mm)	
		Letter (8,5x11 inch)	
		Folio (8,5x13 inch)	
		Legal (8,5x14 inch)	
		Executive (7,3x10,5 inch)	
		Envelop #10 (4,1x9,5 inch)	
		Monarch Env. (3,9x7,5 inch)	
		DL Env. (110x220mm)	
		C5 Env. (162x229mm)	
		Aangepast formaat	

Aangepast MPF-papierformaat - Y <sup>*1</sup>	Beschikbaar bereik: 127-355 mm (5,0-14,0 inches)	Stelt de lengte in van papier met aangepast formaat dat in de MPF zit.
Aangepast MPF-papierformaat - X <sup>*1</sup>	Beschikbaar bereik: 77-215 mm (3,0-8,5 inches)	Stelt de breedte in van papier met aangepast formaat dat in de MPF zit.
MPF-papiersoort <sup>*1</sup>	Normaal Normaal dik Voorbladen (106–163 g/m <sup>2</sup> ) Voorbladen dik (164–216 g/m <sup>2</sup> ) Gecoat (106–163 g/m <sup>2</sup> ) Gecoat dik (164–216 g/m <sup>2</sup> ) Etiket Envelop Gerecycled Briefhoofd Voorbedrukt Geperforeerd Kleur Normaal - zijde 2 Kleur - zijde 2 Normaal dik - zijde 2 Gerecycled - zijde 2	Stelt het soort papier in dat in de MPF is gelegd.
Prompt lade 1 weergeven	Aan Uit	Geeft weer of er een pop-upmelding weergegeven moet worden waarin de gebruiker wordt gevraagd de grootte en soort papier in lade 1 in te stellen.
Papierformaat lade 1	A4 (210x297mm) A5 (148x210mm) B5 (182x257mm) Letter (8,5x11 inch) Folio (8,5x13 inch) Legal (8,5x14 inch) Executive (7,3x10,5 inch) Aangepast formaat	Stelt de papiergrootte in van papier dat in lade 1 is gelegd.
Lade 1 Aangepast formaat - Y	Beschikbaar bereik: 210-355 mm (8,3-14,0 inches)	Geeft de lengte weer van het papier met aangepast formaat dat in lade 1 zit.
Lade 1 Aangepast formaat - X	Beschikbaar bereik: 148-215 mm (5,8-8,5 inches)	Geeft de breedte weer van het papier met aangepast formaat dat in lade 1 zit.
Papiersoort lade 1	Normaal Normaal dik Voorbladen (106–163 g/m <sup>2</sup> )	Stelt het soort papier in dat in lade 1 is gelegd.



	Voorbladen dik (164–216 g/m <sup>2</sup> )	
	Gecoat (106–163 g/m <sup>2</sup> )	
	Gecoat dik (164–216 g/m <sup>2</sup> )	
	Gerecycled	
	Briefhoofd	
	Voorbedrukt	
	Geperforeerd	
	Kleur	
	Normaal - zijde 2	
	Kleur - zijde 2	
	Normaal dik - zijde 2	
	Gerecycled - zijde 2	
Prompt lade 2 weergegeven <sup>*2</sup>	Aan Uit	Geeft weer of er een pop-upmelding weergegeven moet worden waarin de gebruiker wordt gevraagd de grootte en soort papier in de optionele papierlade voor 550 vel in te stellen.
Papierformaat lade 2 <sup>*2</sup>	Automatisch gedetecteerd Aangepast formaat	Stelt in het papierformaat in van papier dat in de optionele papierlade voor 550 vel is gelegd.
Aangepast formaat lade 2 - Y <sup>*2</sup>	Beschikbaar bereik: 210-355 mm (8,3-14,0 inches)	Stelt de lengte in van het papier met aangepast formaat dat in de optionele papierlade voor 550 vel is gelegd.
Aangepast formaat lade 2 - X <sup>*2</sup>	Beschikbaar bereik: 148-215 mm (5,8-8,5 inches)	Stelt de breedte in van het papier met aangepast formaat dat in de optionele papierlade voor 550 vel is gelegd.
Papiersort lade 2 <sup>*2</sup>	Normaal Normaal dik Voorbladen (106–163 g/m <sup>2</sup> ) Voorbladen dik (164–216 g/m <sup>2</sup> ) Gecoat (106–163 g/m <sup>2</sup> ) Gecoat dik (164–216 g/m <sup>2</sup> ) Gerecycled Briefhoofd Voorbedrukt Geperforeerd Kleur Normaal - zijde 2 Kleur - zijde 2 Normaal dik - zijde 2 Gerecycled - zijde 2	Stelt in de papiersort in van papier dat in de optionele papierlade voor 550 vel is gelegd.
Ladeprioriteit	MPF->Lade1 Lade1->MPF MPF->lade 1->lade 2 <sup>*2</sup> MPF->lade 2 <sup>*2</sup> ->lade 1	Stelt de prioriteit van de papierladen in.

---

Lade 1->MPF->lade 2<sup>\*2</sup>

---

Lade 1->lade 2<sup>\*2</sup>->MPF

---

Lade 2<sup>\*2</sup> ->MPF->lade 1

---

Lade 2<sup>\*2</sup> ->lade 1->MPF

---

Nieuwe instellingen toepassen	Na wijziging van de instellingen, klikt u op deze knop om de wijzigingen toe te passen.
Start de printer opnieuw om nieuwe instellingen toe te passen	Klik op deze knop om de printer opnieuw te starten en de wijzigingen toe te passen.

---

\*1 Dit onderdeel is uitsluitend beschikbaar wanneer de optie **Uit** in **MPF-stuurprogramma-instellingen voor afdraktaak** is geselecteerd.

\*2 Dit onderdeel is alleen beschikbaar als de als optie verkrijgbare papierlade voor 550 vel is geïnstalleerd.

---



**OPMERKING:** zie "Papiersoortspecificaties" voor de details van de papierzorg voor de verschillende papiersoorten.

## Paneeltaal

### Toepassing:

Het bepalen van de taal van de tekst op het touch-paneel.

### Waarden:

Paneeltaal	Engels Frans Italiaans Duits Spaans Deens Nederlands Noors Zweeds	Stelt in welke taal moet worden gebruikt op het touch-paneel.
Nieuwe instellingen toepassen		Na wijziging van de instellingen, klikt u op deze knop om de wijzigingen toe te passen.
Start de printer opnieuw om nieuwe instellingen toe te passen		Klik op deze knop om de wijzigingen toe te passen.

---

## TCP/IP-instellingen

 **OPMERKING:** de TCP/IP-instellingen zijn niet beschikbaar wanneer de IP-modus van de printer is ingesteld op de IPv6-modus.

### Toepassing:

Het configureren van TCP/IP-instellingen.

### Waarden:

IP-adresmodus	AutoIP	Stelt het IP-adres automatisch in. Een willekeurige waarde tussen 169.254.1.0 tot 169.254.254.255 die op dat moment niet in het netwerk in gebruik is, wordt ingesteld als IP-adres. Het subnetmasker is ingesteld als 255.255.0.0.
	BOOTP	Stelt het IP-adres in met behulp van BOOTP.
	RARP	Stelt het IP-adres in met behulp van RARP.
	DHCP	Stelt het IP-adres in met behulp van DHCP.
	Bedieningspaneel	Voor handmatige instelling van het IP-adres.
IP-adres		Voor het handmatig instellen van het IP-adres dat is toegewezen aan de printer. Dit wordt aan de printer toegewezen in het formaat nnn.nnn.nnn.nnn. Ieder achttal dat nnn.nnn.nnn.nnn vormt, is een waarde in het bereik van 0 tot 254. 127 en een waarde in het bereik van 224 tot 254 kunt u niet opgeven voor het eerste achttal van een gateway-adres.
Subnetmasker		Stelt het subnetmasker handmatig in. Het wordt opgegeven in het formaat nnn.nnn.nnn.nnn. Ieder achttal dat nnn.nnn.nnn.nnn vormt, is een waarde in het bereik van 0 tot 255. 255.255.255.255 kan niet worden opgegeven als het subnet-masker.
Gateway-adres		Stelt het IP-adres handmatig in. Dit wordt opgegeven in het formaat nnn.nnn.nnn.nnn. Ieder achttal dat nnn.nnn.nnn.nnn vormt, is een waarde in het bereik van 0 tot 254. 127 en een waarde in het bereik van 224 tot 254 kunt u niet opgeven voor het eerste achttal van een gateway-adres.
Nieuwe instellingen toepassen		Na wijziging van de instellingen, klikt u op deze knop om de wijzigingen toe te passen.
Start de printer opnieuw om nieuwe instellingen toe te passen		Klik op deze knop om de printer opnieuw te starten en de wijzigingen toe te passen.

## Netwerkinstellingen

 **OPMERKING:** netwerkinstellingen zijn niet beschikbaar wanneer de printer is aangesloten met een USB-kabel.

### Toepassing:

Voor de configuratie van de printer met behulp van een webbrowser.

### Waarden:

Afdrukserverinstellingen <sup>*1</sup>	Weergeven	Klik op de <b>Dell Printer Configuration Web Tool</b> om de instellingenpagina van de afdrukserver weer te geven.
Weergave van Dell Configuratie-webtool	Aan	Geeft de serverinstellingen voor de <b>Dell Printer Configuration Web Tool</b> weer.
	Uit	Geeft de serverinstellingen voor de <b>Dell Printer Configuration Web Tool</b> niet weer.

Nieuwe instellingen toepassen	Na wijziging van de instellingen, klikt u op deze knop om de wijzigingen toe te passen.
Start de printer opnieuw om nieuwe instellingen toe te passen	Klik op deze knop om de printer opnieuw te starten en de wijzigingen toe te passen.

\*1 Dit onderdeel is alleen beschikbaar wanneer de optie **Weergave van Dell Configuratie-webtool** is ingesteld op **Aan**.

## Standaardinstellingen Kopiëren

### Toepassing:

Voor het aanmaken van uw eigen kopieerinstellingen.

### Waarden:

Uitvoerkleur	Vier kleuren	Drukt in kleurmodus af.
	Zwart-wit	Voor afdrukken in zwart-wit of grijs tinten.
Lade selecteren	MPF	Het papier wordt door de MPF aangevoerd.
	Lade 1	Het papier wordt ingevoerd via lade 1.
	Lade 2 <sup>*1</sup>	Het papier wordt ingevoerd uit de papierlade voor 550 vel.
Sorteren	Autom.	De kopieertaak wordt automatisch gesorteerd.
	Gesorteerd	De kopieertaak wordt gesorteerd.
	Ongesorteerd	Sorteert de kopieertaak niet.
Verkl/Vergrot mm serie	100%	Geen vergroting of verkleining van het formaat van een gekopieerd beeld.
	50%	Instelling van de standaardverhouding voor verkleinen.
	A4->A5 (70%)	
	B5->A5 (81%)	
	A5->B5 (122%)	Instelling van de standaardverhouding voor vergroten.
	A5->A4 (141%)	
	200%	
Inch serie	Aangepast	Instelling van een eigen standaardverhouding voor vergroting/verkleining.
	100%	Geen vergroting of verkleining van het formaat van een gekopieerd beeld.
	50%	Instelling van de standaardverhouding voor verkleinen.
	Ledger->Letter (64%)	
	Legal->Letter (78%)	
	Verklaring->Letter (129%)	Instelling van de standaardverhouding voor vergroten.
	Verklaring->Legal (154%)	
Verkl/Vergrot aangepast	200%	
	Aangepast	Instelling van een eigen standaardverhouding voor vergroting/verkleining.
Originele formaat	Beschikbaar bereik: 25 – 400%	Verkleint of vergroot de afbeelding naar een eigen formaat wanneer u <b>Verkl/Vergrot</b> op <b>Eigen</b> instelt.
	Autom.	Detecteert het documentformaat automatisch.
	A4 (210x297mm)	Instelling van het documentformaat.

	A5 (148x210mm)		
	B5 (182x257mm)		
	Letter (8,5x11 inch)		
	Folio (8,5x13 inch)		
	Legal (8,5x14 inch)		
	Executive (7,3x10,5 inch)		
Documenttype	Foto & tekst	Verbetering van de beeldkwaliteit van documenten waarop zowel tekst als foto's staan.	
	Tekst	Verbetering van de beeldkwaliteit van documenten met tekst.	
	Foto	Verbetering van de beeldkwaliteit van documenten met foto's.	
Donkerder/Lichter	Donkerder +3	Maakt de kopie donkerder dan het origineel. Werkt goed met lichte documenten of lichte potloodstrepen.	
	Donkerder +2		
	Donkerder +1		
	Normaal	Werkt goed met normale getypte of gedrukte documenten.	
	Lichter +1	Maakt de kopie lichter dan het origineel. Werkt goed met donkere documenten.	
	Lichter +2		
Lichter +3			
Scherpte	Scherper	Maakt de kopie scherper dan het origineel.	
	Normaal	Maakt de kopie niet scherper of zachter dan het origineel.	
	Zachter	Maakt de kopie zachter dan het origineel.	
Kleurverzadiging	Hoog	Verhoogt de kleurverzadiging om de kleur van de kopie te verhelleren.	
	Normaal	De kleurverzadiging is hetzelfde als het origineel.	
	Laag	Verlaagt de kleurverzadiging om de kleur van de kopie te verlichten.	
Autom. belichting	Uit	Onderdrukt de achtergrond niet.	
	Aan	Onderdrukt de achtergrond van het origineel om de tekst op de kopie beter uit te laten komen.	
Niveau automatische belichting	Normaal	Stelt het niveau van de achtergrondonderdrukking in op <b>Normaal</b> .	
	Hoog	Stelt het achtergrond wissen niveau in op <b>Hoog</b> .	
	Hoogste	Stelt het achtergrond wissen niveau in op <b>Hoogst</b> .	
Kleurbalans	Geel lage belichting	Beschikbaar bereik: -3 tot +3	Stelt het kleurbalansniveau van lage dichtheid geel in.
	Geel midd. belichting	Beschikbaar bereik: -3 tot +3	Stelt het kleurbalansniveau van gemiddelde dichtheid geel in.
	Geel hoge belichting	Beschikbaar bereik: -3 tot +3	Stelt het kleurbalansniveau van hoge dichtheid geel in.
	Magenta lage belichting	Beschikbaar bereik: -3 tot +3	Stelt het kleurbalansniveau van lage dichtheid magenta in.

	Magenta midd. belichting	Beschikbaar bereik: -3 tot +3	Stelt het kleurbalansniveau van gemiddelde dichtheid magenta in.	
	Magenta hoge belichting	Beschikbaar bereik: -3 tot +3	Stelt het kleurbalansniveau van hoge dichtheid magenta in.	
	Cyaan lage belichting	Beschikbaar bereik: -3 tot +3	Stelt het kleurbalansniveau van lage dichtheid cyaan in.	
	Cyaan midd. belichting	Beschikbaar bereik: -3 tot +3	Stelt het kleurbalansniveau van gemiddelde dichtheid cyaan in.	
	Cyaan hoge belichting	Beschikbaar bereik: -3 tot +3	Stelt het kleurbalansniveau van hoge dichtheid cyaan in.	
	Zwart lage belichting	Beschikbaar bereik: -3 tot +3	Stelt het kleurbalansniveau van lage dichtheid zwart in.	
	Zwart midd. belichting	Beschikbaar bereik: -3 tot +3	Stelt het kleurbalansniveau van gemiddelde dichtheid zwart in.	
	Zwart hoge belichting	Beschikbaar bereik: -3 tot +3	Stelt het kleurbalansniveau van hoge dichtheid zwart in.	
Dubbelzijdig kopiëren	1 -> enkelzijdig		Er wordt op een zijde van een vel papier afgedrukt.	
	1 -> dubbelzijdig		Drukt enkelzijdige originelen dubbelzijdig af.	
	2 -> enkelzijdig		Dubbelzijdige originelen worden enkelzijdig afgedrukt.	
	2 -> dubbelzijdig		Drukt dubbelzijdige originelen dubbelzijdig af.	
	Afdrukken inbinden <sup>*2</sup>	Inbinden lange kant		Er wordt op beide zijden van een vel papier afgedrukt dat aan de lange kant ingebonden moet worden.
		Inbinden korte kant		Er wordt op beide zijden van een vel papier afgedrukt dat aan de korte kant ingebonden moet worden.
Originelen inbinden <sup>*3</sup>	Inbinden lange kant		Scant beide zijden van een document dat aan de lange kant is ingebonden.	
	Inbinden korte kant		Scant beide zijden van een document dat aan de korte kant is ingebonden.	
2 op 1	Uit		Voert geen afdrukken N-op-1 uit.	
	Autom.		Verkleint de originele pagina's automatisch zodat deze op één vel papier passen.	
	Handmatig		Drukt de originele pagina's af op één vel papier in het formaat dat is opgegeven in Verkl/Vergrot.	
Marge boven/onder	Beschikbaar bereik: 0 - 50 mm (0,0 – 2,0 inches)		Instelling van de waarde van de boven- en ondermarges.	
Marge links/rechts	Beschikbaar bereik: 0 - 50 mm (0,0 – 2,0 inches)		Instelling van de waarde van de linker- en rechtermarges.	
Marge midden	Beschikbaar bereik: 0 - 50 mm (0,0 – 2,0 inches)		Instelling van de waarde van de middenmarge.	
Nieuwe instellingen toepassen			Na wijziging van de instellingen, klikt u op deze knop om de wijzigingen toe te passen.	
Start de printer opnieuw om nieuwe instellingen toe te passen			Klik op deze knop om de printer opnieuw te starten en de wijzigingen toe te passen.	

\*1 Dit onderdeel is alleen beschikbaar als de als optie verkrijgbare papierlade voor 550 vel is geïnstalleerd.

\*2 Dit onderdeel is uitsluitend beschikbaar wanneer de optie **Dubbelzijdig kopiëren** op de pagina **Oorspr. kopieerinst.** is ingesteld op **enkel-> dubbelzijdig**.

\*3 Dit onderdeel is uitsluitend beschikbaar wanneer de optie **Dubbelzijdig kopiëren** op de pagina **Oorspr. kopieerinst.** is ingesteld op **dubbel-> enkelzijdig** of **dubbel-> dubbelzijdig**.

## Standaardinstellingen Scannen

### Toepassing:

Voor het aanmaken van uw eigen scaninstellingen.

### Waarden:

Bestandsformaat	PDF	De gescande afbeelding wordt opgeslagen als <b>PDF</b> .	
	Meerpagina TIFF	De gescande afbeelding wordt opgeslagen als <b>Meerpagina TIFF</b> .	
	TIFF (1 bestand per pagina)	De gescande afbeelding wordt opgeslagen als <b>TIFF (1 bestand per pagina)</b> .	
	JPEG (1 bestand per pagina)	De gescande afbeelding wordt opgeslagen als <b>JPEG (1 bestand per pagina)</b> .	
Uitvoerkleur	Kleur	Scannen in kleurmodus.	
	Zwart-wit	Scannen in zwart-wit.	
	Grijs tinten	Voor scannen in grijs tinten.	
Resolutie	200 dpi	Scant een afbeelding op 200 dpi.	
	300 dpi	Scant een afbeelding op 300 dpi.	
	400 dpi	Scant een afbeelding op 400 dpi.	
	600 dpi	Scant een afbeelding op 600 dpi.	
Originele formaat	A4 (210x297mm)	Instelling van het documentformaat.	
	A5 (148x210mm)		
	B5 (182x257mm)		
	Letter (8,5x11 inch)		
	Folio (8,5x13 inch)		
	Legal (8,5x14 inch)		
	Executive (7,3x10,5 inch)		
Dubbelzijdig scannen	Enkelzijdig	Scant één zijde van een document.	
	Dubbelzijdig	Scant beiden zijden van een document.	
	Origineel inbinden	Inbinden lange kant	Scant beide zijden van een document dat aan de lange kant is ingebonden.
		Inbinden korte kant	Scant beide zijden van een document dat aan de korte kant is ingebonden.
Donkerder/Lichter	Donkerder +3	Maakt de gescande afbeelding donkerder dan het origineel.	
	Donkerder +2	Werkt goed met lichte documenten of lichte potloodstrepen.	
	Donkerder +1		
	Normaal	Werkt goed met normale getypte of gedrukte documenten.	
	Lichter +1	Maakt de scan lichter dan het origineel. Werkt goed met donkere documenten.	
	Lichter +2		
	Lichter +3		

Scherpte	Scherper	Maakt het gescande beeld scherper dan het origineel.
	Normaal	Maakt het gescande beeld niet scherper of zachter dan het origineel.
	Zachter	Maakt het gescande beeld zachter dan het origineel.
Contrast	Hoog	Om de hoeveelheid kleur aan te passen om het contrast tussen kleuren donkerder te maken dan het origineel.
	Medium	Om de hoeveelheid kleur niet aan te passen om het contrast tussen kleuren donkerder of lichter te maken dan het origineel.
	Laag	Om de hoeveelheid kleur aan te passen om het contrast tussen kleuren lichter te maken dan het origineel.
Autom. belichting	Aan	Onderdrukt de achtergrond van het origineel om de tekst op de kopie beter uit te laten komen.
	Uit	Onderdrukt de achtergrond niet.
Niveau automatische belichting	Normaal	Stelt het niveau van de achtergrondonderdrukking in op <b>Normaal</b> .
	Hoog	Stelt het achtergrond wissen niveau in op <b>Hoog</b> .
	Hoogste	Stelt het achtergrond wissen niveau in op <b>Hoogst</b> .
Marge boven/onder	Beschikbaar bereik: 0 - 50 mm (0,0 – 2,0 inches)	Instelling van de waarde van de boven- en ondermarges.
Marge links/rechts	Beschikbaar bereik: 0 - 50 mm (0,0 – 2,0 inches)	Instelling van de waarde van de linker- en rechtermarges.
Marge midden	Beschikbaar bereik: 0 - 50 mm (0,0 – 2,0 inches)	Instelling van de waarde van de middenmarge.
TIFF bestandsform.	TIFF V6	Instelling van het bestandsformaat TIFF op <b>TIFF V6</b> .
	TTN2	Instelling van het bestandsformaat TIFF op <b>TTN2</b> .
Beeldcompressie	Hoog	Stelt het compressieniveau van een beeld in op <b>Hoog</b> .
	Normaal	Stelt het compressieniveau in op <b>Normaal</b> .
	Laag	Stelt het compressieniveau van een beeld in op <b>Laag</b> .
Maximale e-mailgrootte	Beschikbaar bereik: 50 - 16.384	Stelt de maximale grootte van een te versturen e-mail in, van 50 Kb tot 16.384 Kb.
Bestandsnaam	Autom.	Stelt de standaardbestandsnaam in.
	Voornummer toevoegen	Voegt een voorvoegsel toe aan de bestandsnaam.
	Achternummer toevoegen	Voegt een achtervoegsel toe aan de bestandsnaam.
	Tekenreeks	Stelt de teksten in die toegevoegd worden wanneer <b>Voornummer toevoegen</b> of <b>Achternummer toevoegen</b> geselecteerd zijn.
Map maken	Aan	Er wordt een map aangemaakt bij het opslaan van een gescande afbeelding.
	Uit	Er wordt geen map aangemaakt bij het opslaan van een gescande afbeelding.
Nieuwe instellingen toepassen		Na wijziging van de instellingen, klikt u op deze knop om de wijzigingen toe te passen.
Start de printer opnieuw om nieuwe instellingen toe te passen		Klik op deze knop om de printer opnieuw te starten en de wijzigingen toe te passen.



## Standaardinstellingen Faxen

### Toepassing:

Voor het aanmaken van uw eigen faxinstellingen.

### Waarden:

Resolutie	Standaard		Verbeterd de afdrukkwaliteit ten opzichte van het origineel. Voor documenten met tekens van normaal formaat.	
	Fijn		Verbeterd de afdrukkwaliteit ten opzichte van het origineel. Voor documenten met kleine letters of dunnen lijnen of documenten die zijn afgedrukt met een matrixprinter.	
	Superfijn		Verbeterd de afdrukkwaliteit ten opzichte van het origineel. Voor documenten met uiterst fijne details. De modus Superfijn kan alleen worden ingeschakeld als de externe machine tevens de resolutie <b>Superfijn</b> ondersteunt.	
	Foto		Verbeterd de afdrukkwaliteit ten opzichte van het origineel. Voor documenten waarop foto's staan.	
Dubbelzijdig scannen	Enkelzijdig		Scant één zijde van een document.	
	Dubbelzijdig		Scant beiden zijden van een document.	
	Origineel inbinden	Inbinden lange kant		Scant beide zijden van een document dat aan de lange kant is ingebonden.
		Inbinden korte kant		Scant beide zijden van een document dat aan de korte kant is ingebonden.
Donkerder/ Lichter	Donkerder +3		Maakt de documenten donkerder dan het origineel. Werkt goed met lichte documenten of lichte potloodstrepen.	
	Donkerder +2			
	Donkerder +1			
	Normaal		Werkt goed met normale getypte of gedrukte documenten.	
	Lichter +1		Maakt de documenten lichter dan het origineel. Werkt goed met donkere documenten.	
	Lichter +2			
	Lichter +3			
Uitgestelde verzending	00:00–23:59 <sup>*1</sup>		Instelling van de starttijd van uitgaande faxen in de 24-uursnotatie bij het verzenden van een fax op een opgegeven tijd.	
	01:00–12:59 <sup>*2</sup>	vm nm	Instelling van de starttijd van uitgaande faxen in de 12-uursnotatie bij het verzenden van een fax op een opgegeven tijd.	
Nieuwe instellingen toepassen			Na wijziging van de instellingen, klikt u op deze knop om de wijzigingen toe te passen.	
Start de printer opnieuw om nieuwe instellingen toe te passen			Klik op deze knop om de printer opnieuw te starten en de wijzigingen toe te passen.	
*1 Dit onderdeel is uitsluitend beschikbaar wanneer de <b>tijdnotatie</b> is ingesteld op <b>24 uur</b> op de pagina <b>Systeeminstellingen - Algemeen</b> .				
*2 Dit onderdeel is uitsluitend beschikbaar wanneer de <b>tijdnotatie</b> is ingesteld op <b>12 uur</b> op de pagina <b>Systeeminstellingen - Algemeen</b> .				

## Standaardinstellingen Afdrukken van USB

### Toepassing:

Voor het aanmaken van uw eigen instellingen voor standaard instellingen voor het afdrukken vanaf USB.

### Waarden:

Uitvoerkleur	Vier kleuren	Drukt in kleurmodus af.
	Zwart-wit	Voor afdrukken in zwart-wit of grijs tinten.
Lade selecteren	MPF	Het papier wordt door de MPF aangevoerd.
	Lade 1	Het papier wordt ingevoerd via lade 1.
	Lade 2 <sup>*1</sup>	Het papier wordt ingevoerd uit de papierlade voor 550 vel.
Dubbelzijdig afdrukken	Enkelzijdig	Er wordt op een zijde van een vel papier afgedrukt.
	Dubbelzijdig	Er wordt op beide zijden van een vel papier afgedrukt.
	Afdrukken inbinden	Inbinden lange kant Er wordt op beide zijden van een vel papier afgedrukt dat aan de lange kant ingebonden moet worden.
		Inbinden korte kant Er wordt op beide zijden van een vel papier afgedrukt dat aan de korte kant ingebonden moet worden.
Opmaak	Uit	Drukt af zonder het formaat aan te passen.
	1 op 1	Er wordt een pagina op één zijde van een vel papier afgedrukt.
	2 op 1	Er worden twee pagina's op één zijde van een vel papier afgedrukt.
	4 op 1	Er worden vier pagina's op één zijde van een vel papier afgedrukt.
Sorteren	Gesorteerd	De afdruktaak wordt gesorteerd.
	Ongesorteerd	Sorteert de afdruktaak niet.
Beeldtypen	Autom.	Drukt bestanden af in de <b>Tekst</b> -modus en in de <b>Foto (Standaardkwaliteit)</b> -modus.
	Foto's (Standaardkwaliteit)	Drukt fotoafbeeldingen af in de standaardkwaliteit.
	Foto's (Hoge kwaliteit)	Drukt fotoafbeeldingen af in hoge kwaliteit.
	Tekst	Drukt tekstdocumenten af in de standaardkwaliteit.
Nieuwe instellingen toepassen		Na wijziging van de instellingen, klikt u op deze knop om de wijzigingen toe te passen.
Start de printer opnieuw om nieuwe instellingen toe te passen		Klik op deze knop om de printer opnieuw te starten en de wijzigingen toe te passen.
<sup>*1</sup> Dit onderdeel is alleen beschikbaar als de als optie verkrijgbare papierlade voor 550 vel is geïnstalleerd.		

## Faxinstellingen

### Toepassing:

Voor het opgeven van faxinstellingen.

### Waarden:

Faxnummer	Instelling van het faxnummer van de printer die in de faxoptekst van faxen wordt afgedrukt.
Land	Dit selecteert het land waar de printer wordt gebruikt.
Naam faxoptekst	Instelling van het afdrukken van de naam van de zender in de faxoptekst.

Lijntype	PSTN	Instelling van het standaardlijntype op PSTN.
	PBX	Instelling van het standaardlijntype op PBX.
Lijnmonitor	Uit	Dit schakelt het volume uit van de lijnmonitor die bij het controleren van een overdracht een toon laat horen via de interne luidspreker tot er verbinding is gemaakt.
	Laag	Instelling van het volume van de lijnmonitor.
	Medium	
	Hoog	
DRPD-patroon	Patroon1-7	Dit biedt een apart nummer voor faxen met een kenmerkend belpatroon.
Ontvangstfunctie	Telefoon	Voor het instellen van de standaard faxontvangstfunctie op Telefoon.
	Fax	Voor het instellen van de standaard faxontvangstfunctie op Fax.
	Telefoon/fax	Voor het instellen van de standaard faxontvangstfunctie op Telefoon/fax.
	Antwoordapparaat/fax	Voor het instellen van de standaard faxontvangstfunctie op Antwd apparaat/fax.
	DRPD	Voor het instellen van de standaard faxontvangstfunctie op DRPD.
Beltoon-sterkte	Uit	Dit schakelt het volume van de beltoon uit die via de interne luidspreker aangeeft dat een oproep binnenkomt op een telefoon wanneer de <b>Ontvangstfunctie</b> is ingesteld op <b>Telefoon/fax</b> .
	Laag	Instelling van het volume van de beltoon.
	Medium	
	Hoog	
Automatische faxontvangst	Beschikbaar bereik: 0-255 seconden	Instelling van de interval van 0 tot 255 seconden waarin de printer naar de faxontvangstfunctie gaat na een inkomende oproep te hebben ontvangen.
Automatische telefoonontvangst/ fax	Beschikbaar bereik: 0-255 seconden	Instelling van de interval van 0 tot 255 seconden waarin de printer naar de faxontvangstfunctie gaat nadat de externe telefoon een inkomende oproep heeft ontvangen.
Aut.ontv. Antw/Fax	Beschikbaar bereik: 0-255 seconden	Instelling van de interval van 0 tot 255 seconden waarin de printer naar de faxontvangstfunctie gaat nadat het externe antwoordapparaat een inkomende oproep heeft ontvangen.
"Junk-fax"-inst.	Aan	Weigert faxen die zijn verzonden van een ongewenste nummer door alleen faxen te accepteren van de nummers die in het Telefoonboek zijn opgenomen.
	Uit	Weigert geen faxen van ongewenste nummers.
Fax doorsturen	Uit	Dit stuurt inkomende faxen niet door naar een opgegeven bestemming.
	Doorsturen	Dit stuurt inkomende faxen door naar een opgegeven bestemming.
	Afdrukken en doorsturen	Dit drukt een inkomende fax af en stuurt hem door naar een opgegeven bestemming.
	Afdrukken en e-mailen	Drukt binnenkomende faxen af en stuurt deze eveneens door naar een opgegeven e-mailadres.
Faxdoorstuurnummer		Instelling van de bestemming waarnaar inkomende faxen worden doorgestuurd.
Dubbelzijdig afdrukken	Aan	Dit drukt de ontvangen fax af op beide zijden van het vel papier.
	Uit	Dit drukt de ontvangen fax niet af op beide zijden van het vel papier.

Ontv.op afstand	Aan	Ontvangt een fax door een code voor ontvangst op afstand in te toetsen op de externe telefoon nadat de hoorn van de telefoon is opgenomen.
	Uit	Ontvangt geen fax door een code voor ontvangst op afstand in te toetsen op de externe telefoon nadat de hoorn van de telefoon is opgenomen.
Toon Ontv. op afstand	Beschikbaar bereik: 00-99	Instelling van de toon voor het starten van Ontvangst op afstand.
Wis formaat	Uit	Drukt alles wat niet onderaan een faxpagina past af zonder het te wissen.
	Aan	Wist alles wat niet onderaan op de pagina past.
	Auto-reductie	Verkleint een faxpagina automatisch tot deze past op het juiste formaat papier.
Poging. nr.herh.	Beschikbaar bereik: 0-13	Instelling van het aantal pogingen voor nummerherhaling wanneer de bestemmingsfax bezet is binnen het bereik van 0 tot 13 keer.
Interval voor opnieuw kiezen	Beschikbaar bereik: 1-15 minuten	Instelling van het interval tussen pogingen om opnieuw te bellen binnen het bereik van 1 tot 15 minuten.
Uitgestelde nieuwe verzending	Beschikbaar bereik: 3-255 seconden	Instelling van het interval tussen verzendpogingen binnen het bereik van 3 tot 255 seconden.
Toon/puls	Toon	Instelling van de wijze van kiezen op <b>Toon</b> .
	Puls (10PPS)	Instelling van de wijze van kiezen op <b>Puls(10PPS)</b> .
	Puls (20PPS)	Instelling van de wijze van kiezen op <b>Puls(20PPS)</b> .
Voorkiezen	Aan	Er wordt een voorkiesnummer ingesteld.
	Uit	Er wordt geen voorkiesnummer ingesteld.
Voorkiesnummer		Stelt een voorkiesnummer in van maximaal vijf cijfers. Dit nummer wordt gedraaid voordat eventuele automatische nummers worden gedraaid.
Faxvoorpagina	Aan	Voegt een voorblad toe aan faxen.
	Uit	Voegt geen voorblad toe aan faxen.
Naam faxkopstekst <sup>1</sup>	Aan	Dit drukt de afzendergegevens af in de faxkopstekst.
	Uit	Dit drukt de afzendergegevens niet af in de faxkopstekst.
ECM	Aan	Inschakeling van de ECM (Error Correction Mode). Voor het gebruik van ECM moeten de machines aan de andere kant van de lijn ook ECM ondersteunen.
	Uit	Schakelt de ECM uit.
Modemsnelheid	2,4 kbps	Hiermee kunt u de fax-modemsnelheid afstellen waarmee de verzending of ontvangst van een fax wordt uitgevoerd.
	4,8 kbps	
	9,6 kbps	
	14,4 kbps	
	33,6 kbps	
Handm. faxontvangers weergeven	Aan	Geeft het faxnummer weer wanneer een fax handmatig wordt verstuurd.
	Uit	Geeft het faxnummer niet weer wanneer een fax handmatig wordt verstuurd.

Faxactiviteit	Autom.afdrukken	Drukt automatisch een faxoverzicht af na elke 50 inkomende en uitgaande faxcommunicaties.
	Niet autom. afdrukken	Er wordt niet automatisch een faxactiviteitenrapport afgedrukt.
Faxverzending	Altijd afdrukken	Drukt een verzendingsrapport af na elke faxverzending.
	Bij fout afdrukken	Drukt alleen een verzendingsrapport af indien een fout optreedt.
	Afdrukken uitschakelen	Drukt geen verzendingsrapport af na elke faxverzending.
Faxrondzending	Altijd afdrukken	Drukt een verzendingsrapport af na elke faxverzending.
	Bij fout afdrukken	Drukt alleen een verzendingsrapport af indien een fout optreedt.
	Afdrukken uitschakelen	Drukt geen verzendingsrapport af na een faxverzending naar meerdere bestemmingen.
Faxprotocol	Altijd afdrukken	Drukt een protocolmonitorrapport af na elke faxverzending.
	Bij fout afdrukken	Drukt alleen een protocolmonitorrapport af indien een fout optreedt.
	Afdrukken uitschakelen	Drukt geen protocolmonitorrapport af.
Nieuwe instellingen toepassen		Na wijziging van de instellingen, klikt u op deze knop om de wijzigingen toe te passen.
Start de printer opnieuw om nieuwe instellingen toe te passen		Klik op deze knop om de printer opnieuw te starten en de wijzigingen toe te passen.
*1 Dit onderdeel is alleen beschikbaar wanneer de optie <b>Land</b> is ingesteld op <b>Verenigde Staten</b> . De instelling staat op <b>Aan</b> en kan niet worden gewijzigd.		

## Diagnose

Het tabblad **Diagnose** bevat tevens de pagina's **Afdrukken schema** en **Info omgevingssensor**.

### Afdrukken schema

Toepassing:

Voor het afdrukken van verschillende schema's die gebruikt kunnen worden de diagnose van de printer. Het schema wordt afgedrukt op papier van het formaat A4 of Letter.

Waarden:

Configuratieschema tekenbreedte	Drukt volle halftoonpagina's af voor Geel, Magenta, Cyaan en zwart. Drukt ook pagina's af om de pitch te controleren. Er worden vijf pagina's gegenereerd.
Configuratieschema ghost	Drukt een schema af om het afdrukken van ghosts te controleren. Er wordt één pagina afgedrukt.
Configuratieschema 4 kleuren	Banden in de kleuren geel, magenta, cyaan en zwart worden afgedrukt met variërende dichtheid. Er wordt één pagina afgedrukt.
Bandendetectieschema	Drukt schema's af om te controleren bij welke kleur de strepen ontstaan en de afstand tussen iedere streep.
MQ-schema	Drukt schema's af voor het controleren van de banden in A4 of Letter.
Uitlijnschema	Drukt een schema af voor het controleren van de juiste belijning van de afdruk op het papier. Er wordt één pagina afgedrukt.

### Info omgevingssensor

Toepassing:

Voor het afdrukken van de interne informatie van de omgevingssensor van de printer naar **Resultaten**.

Waarden:

## Standaardwaarden herstellen

Nadat deze functie is uitgevoerd en de printer opnieuw is opgestart, zijn alle menuparameters, behalve de netwerkparameters, teruggezet naar de desbetreffende standaard waarde.

De onderstaande menuparameters zijn uitzonderingen en worden niet teruggezet.

- Netwerkinstellingen
- Paneelvergrendelingsinstellingen en wachtwoord
- Instellingen voor Functie ingeschakeld (Kopiëren, Scannen naar E-mail, Fax, Scannen naar netwerk, Scannen naar PC, PC-scan, Scannen naar USB, Afdrukken van USB) en wachtwoorden
- Instellingen en wachtwoord voor veilige ontvangst
- Instellingen Aanmeldingsfout
- Instellingen Beschikbare tijd instellen
- Instellingen Vervaltijd veilige taak
- Instellingen USB-poort
- Instellingen ColorTrack-modus
- Instellingen ColorTrack-foutenrapport
- Instellingen Niet-geregistreerde gebruiker

### Bij gebruik van de optie hulpmiddelen

- 1 Klik op Start → Alle programma's → Dell Printers → Dell C2665dnf Color Laser Multifunction Printer → Werkset.



**OPMERKING:** zie "De optie Werkset starten" voor meer informatie over het starten van de Werkset.

De Werkset wordt geopend.

- 2 Klik op het tabblad **Printeronderhoud**.
- 3 Selecteer **Serviceprogramma's** uit de lijst aan de linkerkant van de pagina.  
De pagina **Serviceprogramma's** verschijnt.
- 4 Klik op de optie **Faxgedeelte gebruiker**, **Scangedeelte gebruiker** of **Systeemgedeelte**.  
De printer start automatisch opnieuw op om de instellingen toe te passen.

## Begrip van de printermenu's

Als uw printer is aangesloten op een netwerk en beschikbaar is voor een aantal gebruikers, kan de toegang tot de mogelijkheid **Beheerinstellingen** worden beperkt. Dit voorkomt dat andere gebruikers via het bedieningspaneel onbedoeld een standaardinstelling van een gebruiker wijzigen die is ingesteld door de beheerder. U kunt echter nog wel door middel van uw printerstuurprogramma standaardinstellingen van een gebruiker overschrijven en instellingen selecteren voor individuele afdruktaken.

### Rapport/Lijst

Gebruik het menu **Rapport/Lijst** voor het afdrukken van diverse soorten rapporten en lijsten.

#### Systeminstellingen

Toepassing:

Afdrukken van een lijst met de huidige gebruikersinstellingen, de geïnstalleerde opties, de hoeveelheid geïnstalleerd printergeheugen en de toestand van de printerbenodigdheden.

#### Paneelinstellingen

Toepassing:

Afdrukken van een gedetailleerde lijst met alle instellingen van de printermenu's.

#### PCL-lettertypenlijst

Toepassing:

Afdrukken van een voorbeeld van de beschikbare PCL-lettertypen.

Zie ook:

"Lettertypen begrijpen"

#### PCL-macrolijst

Toepassing:

Afdrukken van de informatie over de gedownloadede PCL-macro's.

#### PS-lettertypenlijst

Toepassing:

Afdrukken van een voorbeeld van de beschikbare PS-lettertypen.

Zie ook:

"Lettertypen begrijpen"

#### PDF-lettertypenlijst

Toepassing:

Afdrukken van een voorbeeld van de beschikbare PDF-lettertypen.

## **Taakgeschiedenis**

Toepassing:

Afdrukken van een gedetailleerde lijst van de afdruk-, kopieer-, fax -of scantaken die verwerkt zijn. Deze lijst bevat de laatste 20 taken.

## **Foutengeschiedenis**

Toepassing:

Afdrukken van een gedetailleerde lijst van papierstoringen en fatale fouten.

## **Afdrukteller**

Toepassing:

Afdrukken van rapporten over het totaal aantal afgedrukte pagina's.

## **Kleurtestpagina**

Toepassing:

Afdrukken van een pagina voor het testen van de kleuren.

## **Protocol-monitor**

Toepassing:

Afdrukken van een lijst van gecontroleerde protocollen.

## **Snelkiezen**

Toepassing:

Afdrukken van de lijst van alle leden die zijn opgeslagen als snelkiesnummers.

## **Adresboek**

Toepassing:

Afdrukken van de lijst met alle adressen die als **Adresboek** informatie zijn opgeslagen.

## **Serveradres**

Toepassing:

Afdrukken van de lijst met alle leden die als **Serveradres** informatie zijn opgeslagen.

## **Faxactiviteit**

Toepassing:

Afdrukken van het rapport van recent verzonden of ontvangen faxen.

## **Fax wachtend**

Toepassing:

Afdrukken van de status van wachtende faxen.

## **Opgeslagen documenten**





**OPMERKING:** De opslagfunctie voor documenten is uitsluitend beschikbaar wanneer de optie RAM-schijf in de Systeeminstellingen is geactiveerd.



### Toepassing:

Om een lijst met alle op de RAM-schijf opgeslagen bestanden voor Veilige afdruk, Persoonlijk postvak afdrukken, Openbaar postvak afdrukken en Proefafdruk af te drukken.


### Met behulp van het bedieningspaneel een rapport/lijs afdrukken

- 1 Druk op de knop  (Informatie).
- 2 Tik op Rapport/Lijst.
- 3 Tik op  totdat het gewenste rapport of lijst verschijnt en selecteer dat rapport of die lijst.
- 4 Tik op Druk af.

Het geselecteerde rapport of de geselecteerde lijst wordt afgedrukt.

### Met behulp van de Werkset een rapport/lijs afdrukken


- 1 Klik op Start → Alle programma's → Dell Printers → Dell C2665dnf Color Laser Multifunction Printer → Werkset.

 **OPMERKING:** zie “De optie Werkset starten” voor meer informatie over het starten van de **Werkset**.  
De Werkset wordt geopend.


- 2 Controleer of het tabblad **Printerinstellingenrapport** is geopend.
- 3 Selecteer **Rapporten** uit de lijst links op de pagina.  
De pagina **Rapporten** verschijnt.
- 4 Klik op de knop voor het gewenste rapport of de gewenste lijst.  
Het rapport of de lijst wordt afgedrukt.

## Verbindingsstatus

Gebruik het menu **Verbindingsstatus** om de verbinding van het toestel dat via Wi-Fi Direct™ is aangesloten te verbreken.

 **OPMERKING:** Het menu **Verbindingsstatus** wordt alleen weergegeven wanneer de printer verbonden is via Wi-Fi Direct.

### De verbinding verbreken van het apparaat dat via Wi-Fi Direct is aangesloten

- 1 Druk op de  (Informatie)-knop.
- 2 Tik op **Verbindingsstatus**.
- 3 Tik op de apparaatnaam waarvan de verbinding moet worden verbroken.
- 4 Tik op **Nu verbreken** of **Verbreken** en wachtwoordzin terugstellen.
- 5 Tik op **Ja**.

De verbinding van het geselecteerde apparaat is met succes verbroken.

## Beheerinstellingen

Gebruik het menu **Beheerinstellingen** om verschillende printerfuncties te configureren.

### Telefoonboek

Gebruik het **Telefoonboek** menu om het snelkiezen en de instellingen voor groepsbellen te configureren.

## Personen

### Toepassing:

Opslaan van max. 200 veel gedraaide nummer als snelkiesnummers.

## Groepen

### Toepassing:

Een groep faxbestemmingen maken en opslaan onder een tweecijferige code. Er kunnen maximaal zes belcodes worden geregistreerd.

## PCL

Gebruik het menu PCL voor het aanpassen van printerinstellingen die alleen van invloed zijn op afdruktaken waarin de emulatieprintertaal PCL wordt gebruikt.



**OPMERKING:** de waarden die zijn gemarkeerd met een asterisk (\*) zijn de oorspronkelijke menu-instellingen af-fabriek.

## Papierlade

### Toepassing:

Voor het aangeven van de standaard papierlade.

### Waarden:

Auto*
MPF
Lade 1
Lade 2* <sup>1</sup>

\*<sup>1</sup> Dit onderdeel is uitsluitend beschikbaar wanneer de optionele papierlade voor 550 vel is geïnstalleerd.

## Papierformaat

### Toepassing:

Voor keuze van het standaard papierformaat.

### Waarden:


mm serie

A4 (210x297 mm)* <sup>1</sup>
A5 (148x210 mm)
B5 (182x257 mm)
Letter (8,5x11 inch)
Folio (8,5x13 inch)

Legal
(8,5x14 inch)
Executive
(7,3x10,5 inch)
Envelop nr. 10
(4,1x9,5 inch)
Monarch Env.
(3,9x7,5 inch)
DL Env.
(110x220 mm)
C5 Env.
(162x229 mm)
Aangepast papierformaat
<sup>*1</sup> Dit zijn specifieke, per land verschillende fabrieksinstellingen.

Inch serie

Letter
(8,5x11 inch) <sup>*1</sup>
Folio
(8,5x13 inch)
Legal
(8,5x14 inch)
A4
(210x297 mm)
A5
(148x210 mm)
B5
(182x257 mm)
Executive
(7,3x10,5 inch)
Envelop nr. 10
(4,1x9,5 inch)
Monarch Env.
(3,9x7,5 inch)
DL Env.
(110x220 mm)
C5 Env.
(162x229 mm)
Aangepast papierformaat
<sup>*1</sup> Dit zijn specifieke, per land verschillende fabrieksinstellingen.

 **OPMERKING:** na keuze van aangepast papierformaat wordt u verzocht de gewenste lengte en breedte in te voeren.

### Richting

#### Toepassing:

Om te bepalen in welke richting de tekst en afbeeldingen op de pagina worden afgedrukt.

#### Waarden:

Staand*	Voor afdrukken van afbeeldingen en tekstregels parallel aan de korte kant van het papier.
Liggend	Voor afdrukken van afbeeldingen en tekstregels parallel aan de lange kant van het papier.

### Dubbelzijdige afdruk

#### Toepassing:

Om aan te geven of beide zijden van een vel papier bedrukt moeten worden.

#### Waarden:

Enkelzijdig*		Er wordt niet op beide zijden van een vel papier afgedrukt.
Dubbelzijdig	Omslaan lange kant*	Er wordt op beide zijden van een vel papier afgedrukt dat aan de lange kant ingebonden moet worden.
	Naar korte zijde	Er wordt op beide zijden van een vel papier afgedrukt dat aan de korte kant ingebonden moet worden.

### Lettertype

#### Toepassing:

Het opgeven van het standaard lettertype uit de in de printer geregistreerde lettertypen.

#### Waarden:

CG Times	LetterGothic	CourierPS
CG Times It	LetterGothic It	CourierPS Ob
CG Times Bd	LetterGothic Bd	CourierPS Bd
CG Times BdIt	Albertus Md	CourierPS BdOb
Univers Md	Albertus XBd	SymbolPS
Univers MdIt	Clarendon Cd	Palatino Roman
Univers Bd	Coronet	Palatino It
Univers BdIt	Marigold	Palatino Bd
Univers MdCd	Arial	Palatino BdIt
Univers MdCdIt	Arial It	ITCBookman Lt
Univers BdCd	Arial Bd	ITCBookman LtIt
Univers BdCdIt	Arial BdIt	ITCBookmanDm
AntiqueOlv	Times New	ITCBookmanDm It
AntiqueOlv It	Times New It	HelveticaNr
AntiqueOlv Bd	Times New Bd	HelveticaNr Ob
CG Omega	Times New BdIt	HelveticaNr Bd
CG Omega It	Symbol	HelveticaNrBdOb
CG Omega Bd	Wingdings	N C Schbk Roman

CG Omega BdlT	Line Printer	N C Schbk It
GaramondAntiqua	Times Roman	N C Schbk Bd
Garamond Krsv	Times It	N C Schbk BdlT
Garamond Hlb	Times Bd	ITC A G Go Bk
GaramondKrsvHlb	Times BdlT	ITC A G Go BkOb
Courier*	Helvetica	ITC A G Go Dm
Courier It	Helvetica Ob	ITC A G Go DmOb
Courier Bd	Helvetica Bd	ZapfC MdlT
Courier BdlT	Helvetica BdOb	ZapfDingbats

### Tekenset

#### Toepassing:

Voor keuze van een tekenset voor het gekozen lettertype.

#### Waarden:

DESKTOP	ISO L5	PC-8 TK
DNGBTSMS	ISO L6	PI FONT
ISO-11	LEGAL	PS MATH
ISO-15	MATH-8	PS TEXT
ISO-17	MC TEXT	ROMAN-8*
ISO-21	MS PUB	SYMBOL
ISO-4	PC-1004	WIN 3.0
ISO-6	PC-775	WINBALT
ISO-60	PC-8	WINGDINGS
ISO-69	PC-850	WIN L1
ISO L1	PC-852	WIN L2
ISO L2	PC-8 DN	WIN L5

### Lettergrootte

#### Toepassing:


Voor keuze van de lettergrootte bij schaalbare typografische lettertypen.

#### Waarden:

12,00\* Specificeert de waarden in veelvoud van 0,25.

Beschikbaar bereik: 4,00 – 50,00

De waarde van de lettergrootte verwijst naar de hoogte van de lettertekens in het lettertype. Een punt komt ongeveer overeen met 0,35 mm (1/72 inch).

 **OPMERKING:** het Lettergrootte menu wordt alleen weergegeven voor typografische lettertypen.

Zie ook:

“Tekensbreedte en tekenhoogte”

## Tekenbreedte

### Toepassing:

Voor keuze van de tekenbreedte bij schaalbare lettertypen met vaste tekenafstand.

### Waarden:

---

10,00<sup>\*</sup> Specificeert de waarden in veelvoud van 0,01.

Beschikbaar bereik: 6,00 – 24,00

---

Tekenbreedte geeft het aantal lettertekens aan met vaste afstand ertussen in een horizontale inch (2,54 cm) aan tekst. Voor niet-schaalbare lettertekens met vaste afstand wordt de tekenbreedte wel aangegeven, maar die kan niet worden gewijzigd.

 **OPMERKING:** het Tekenbreedte menu wordt alleen aangegeven voor vaste lettertypen met vaste tekenafstand.

### Zie ook:

“Tekenbreedte en tekenhoogte”

## Formulierregel

### Toepassing:

Voor instellen van het aantal regels op een pagina.

### Waarden:

mm serie

---

64 mm<sup>\*1</sup> Specificeert de waarden in veelvoud van 1 mm.

Beschikbaar bereik: 5–128 mm

---

<sup>\*1</sup> Dit zijn specifieke, per land verschillende fabriekswaarden.

---

Inch serie

---

60 inches<sup>\*1</sup> Specificeert de waarden in veelvoud van 1 inch.

Beschikbaar bereik:

5–128 inches

---

<sup>\*1</sup> Dit zijn specifieke, per land verschillende fabriekswaarden.

---

De printer stelt de afstand tussen de regels (de verticale regelafstand) in op basis van de menu-onderdelen **Formulierregel** en **Richting**. Kies eerst de juiste instellingen **Formulierregel** en **Richting** voordat u **Formulierregel** wijzigt.

### Zie ook:

“Richting”

## Aantal

### Toepassing:

Voor het instellen van de standaard afdrukhoeveelheid. (Voor instellen van het aantal exemplaren voor een specifieke afdruktaak gebruikt u het printerstuurprogramma. De waarden die u kiest in het printerstuurprogramma krijgen altijd voorrang boven de waarden gekozen via het bedieningspaneel.)

## Waarden:

---

1*	Specificeert de waarden in veelvoud van 1.
----	--

---

Beschikbaar bereik: 1–999

---

## Beeldverbetering

### Toepassing:

Om aan te geven of de functie Beeldverbetering moet worden geactiveerd, die het grensgebied tussen zwart en wit gelijkmatiger maakt zodat de randen minder ruw zijn en de aanblik verbetert.

### Waarden:

---

Uit	Schakelt de functie Beeldverbetering uit.
Aan*	Schakelt de functie Beeldverbetering in.

---

## Hex Dump

### Toepassing:

Om de oorzaak van een afdrukprobleem op te sporen. Als de functie Hex Dump is ingeschakeld, worden alle gegevens die naar de printer zijn gestuurd, afgedrukt in de vorm van hexadecimale waarden en tekens. De besturingscodes worden niet uitgevoerd.

### Waarden:

---

Uitschakelen*	Schakelt de functie Hex Dump uit.
Inschakelen	Schakelt de functie Hex Dump in.

---

## Conceptmodus

### Toepassing:

Om toner te besparen door af te drukken in een conceptkwaliteit. De afdrukkwaliteit zal minder zijn wanneer u afdrukt in de conceptmodus.

### Waarden:

---

Uitschakelen*	Om niet af te drukken in de conceptmodus.
Inschakelen	Om af te drukken in de conceptmodus.

---

## Regeleindegel

### Toepassing:

Voor toevoegen van de regeleinde-commando's.

### Waarden:

---

Uit*	Er wordt geen regeleinde-commando toegevoegd. CR=CR, LF=LF, FF=FF
Toevoegen-LF	Het LF commando wordt toegevoegd. CR=CR-LF, LF=LF, FF=FF
Toevoegen-CR	Het CR commando wordt toegevoegd. CR=CR, LF=CR-LF, FF=CR-FF

---

CR-XX	De CR en LF commando's worden toegevoegd. CR=CR-LF, LF=CR-LF, FF=CR-FF
-------	---

### Standaardkleur

#### Toepassing:

Stelt de kleurkeuze in op `Kleur` of `Zwart`. Deze instelling wordt gebruikt voor een afdruktaak waarvoor geen afdrukmodus is gespecificeerd.

#### Waarden:

Zwart*	Voor afdrukken in zwart-witmodus.
Kleur	Voor afdrukken in kleurmodus.

### Formulier invoeren negeren

#### Toepassing:


Kiest of de lege pagina's die uitsluitend formulierinvoer-besturingscodes bevatten, moeten worden genegeerd.

#### Waarden:

Uit*	Schakelt de functie Formulier invoeren negeren uit.
Aan	Schakelt de functie Formulier invoeren negeren in.

### PS

Gebruik het menu `PS` voor het aanpassen van printerinstellingen die alleen van invloed zijn op afdruktaken waarin de emulatieprintertaal PostScript Level3 Compatible wordt gebruikt.

 **OPMERKING:** de waarden die zijn gemarkeerd met een asterisk (\*) zijn de oorspronkelijke menu-instellingen af-fabriek.

### PS-foutenrapport


#### Toepassing:

Om te bepalen of de inhoud van de fouten met betrekking tot de taal van de PostScript Level3 Compatible paginabeschrijving wordt afgedrukt.

De wijziging wordt van kracht nadat u de printer uit en weer in hebt geschakeld.

#### Waarden:

Uit	Verwijdert de afdruktaak zonder een foutbericht af te drukken.
Aan*	Er wordt een foutbericht afgedrukt voordat de taak wordt verwijderd.

 **OPMERKING:** instructies van het PS-stuurprogramma overrulen de instellingen die met behulp van het bedieningspaneel zijn gemaakt.

### Time-out PS-taak

#### Toepassing:

Om de uitvoeringstijd voor één PostScript Level3 Compatible-taak aan te geven. De wijziging wordt van kracht nadat u de printer uit en weer in hebt geschakeld.

#### Waarden:

Uit*	Time-out taak treedt niet op.
------	-------------------------------



Aan	1 minuut* Beschikbaar bereik: 1-900 min.	Een fout met betrekking tot de taal van de PostScript Level3 Compatible paginabeschrijving komt voor als de verwerking na een bepaalde tijd niet is voltooid.
-----	---	---

### Modus papierselectie

#### Toepassing:

Geeft de wijze aan voor het selecteren van de papierlade voor de PostScript Level3 Compatible-modus. De wijziging wordt van kracht nadat u de printer uit en weer in hebt geschakeld.

#### Waarden:

Auto*	De lade wordt in dezelfde instelling geselecteerd als de PCL-modus.
Lade selecteren	De lade wordt geselecteerd op een wijze die compatibel is met normale PostScript Level3 Compatible-printers.

### Standaardkleur

#### Toepassing:

Om de kleurkeuze in te stellen op `Kleur` of `Zwart`. Deze instelling wordt gebruikt voor een afdruktaak waarvoor geen afdrukmodus is gespecificeerd.

#### Waarden:

Kleur*	Voor afdrukken in kleurmodus.
Zwart	Voor afdrukken in zwart-witmodus.

### PDF

Gebruik het menu `PDF` voor het aanpassen van printerinstellingen die alleen van invloed zijn op PDF afdruktaken.



**OPMERKING:** de waarden die zijn gemarkeerd met een asterisk (\*) zijn de oorspronkelijke menu-instellingen af-fabriek.

### Aantal

#### Toepassing:

Om het aantal af te drukken kopieën te specificeren.

#### Waarden:

1*	Specificeert de waarden in veelvoud van 1. Beschikbaar bereik: 1-999
----	---

### Dubbelzijdige afdruk

#### Toepassing:

Om aan te geven of beide zijden van een vel papier bedrukt moeten worden.

#### Waarden:

Enkelzijdig*		Er wordt niet op beide zijden van een vel papier afgedrukt.
Dubbelzijdig	Omslaan lange kant*	Er wordt op beide zijden van een vel papier afgedrukt dat aan de lange kant ingebonden moet worden.
	Naar korte zijde	Er wordt op beide zijden van een vel papier afgedrukt dat aan de korte kant ingebonden moet worden.

## Afdrukmodus

### Toepassing:

Kiest de afdrukmodus.

### Waarden:

Normaal*	Voor documenten met tekens van normaal formaat.
Hoge kwaliteit	Voor documenten met kleine tekens of dunne lijnen of documenten die worden afgedrukt op een dot matrixprinter.
Hoge snelheid	Drukt af op hogere snelheid dan de Normaal modus, maar de kwaliteit is minder.

## PDF-wachtwoord

### Toepassing:

Om het wachtwoord aan te geven voor het afdrukken van een PDF-bestand dat is beveiligd met een documentwachtwoord (wachtwoord om het PDF-bestand te kunnen openen).

### Waarden:

PDF-wachtwoord invoeren	Voer het wachtwoord in om de beveiligde PDF af te drukken.
-------------------------	--

## Sorteren

### Toepassing:

Om aan te geven of de afdruktaak gesorteerd moet worden.

### Waarden:

Gesorteerd	Sorteert de taak.
Ongesorteerd*	Sorteert de taak niet.

## Uitvoerformaat

### Toepassing:

Kiest het papierformaat voor de PDF.

### Waarden:

A4* <sup>1</sup>
Letter* <sup>1</sup>
Auto

\*<sup>1</sup> Het standaard papierformaat wordt weergegeven.

## Opmaak

### Toepassing:

Kiest de opmaak van de uitvoer.

### Waarden:

Auto %*
100 % (niet zoomen)
Boekje

---

2 op 1

---

4 op 1

---

### Standaardkleur

#### Toepassing:

Kiest de standaardkleur van de uitvoer.

#### Waarden:

---

Kleur (Auto) \*


---

Zwart


---

### Netwerk

Pas in het menu *Netwerk* de printerinstellingen aan die van invloed zijn op de taken die naar de printer worden gestuurd via het al dan niet draadloze netwerk.

 **OPMERKING:** de waarden die zijn gemarkeerd met een asterisk (\*) zijn de oorspronkelijke menu-instellingen af-fabriek.

#### Ethernet/draadloos


 **OPMERKING:** wanneer een netwerk wordt gebruikt, wordt het bericht *Ethernet* weergegeven. Wanneer de optionele draadloze adapter is aangesloten en de Ethernetkabel is ontkoppeld, wordt het bericht *Draadloos* weergegeven.

#### Toepassing:

Om de netwerkinstellingen te bevestigen of in te voeren.

#### Waarden:

#### *Draadloze status*

 **OPMERKING:** de functie *Status draadloos* is alleen beschikbaar indien de printer is aangesloten op het draadloos netwerk.


#### Toepassing:

Om de draadloze communicatiestatus te bevestigen.

#### Waarden:

Status	Goed
	Acceptabel
	Laag
	Geen ontvangst
SSID	Geeft de naam weer waarmee het draadloos netwerk wordt aangeduid.
Coderingstype	Geeft het coderingstype aan.

#### *Wizard draadloze configuratie*

 **OPMERKING:** de wizard draadloze configuratie is alleen beschikbaar indien de printer is aangesloten op het draadloos netwerk.

#### Toepassing:


Voor het configureren van de draadloze netwerkinterface.

## Waarden:

Toegangspunt selecteren		Selecteer het toegangspunt uit de lijst.	
	WEP-sleutel	Wanneer u met behulp van WEP als coderingstype een toegangspunt kiest, moet u de WEP-sleutel invoeren.	
	Wachtwoordzin	Wanneer u met behulp van WPA, WPA2 of Gemengd als coderingstype een toegangspunt kiest, moet u het wachtwoord invoeren.	
Handmatige SSID-instelling	SSID invoeren	Geeft een naam weer waarmee het draadloos netwerk wordt aangeduid. U kunt maximaal 32 alfanumerieke tekens invoeren.	
	Infrastructuur	Selecteer deze optie als u de draadloze instelling configureert via het toegangspunt, bijvoorbeeld een draadloze router.	
	Geen beveiliging	Geef Geen beveiliging op als u de draadloze instelling wilt configureren zonder een coderingstype te kiezen uit WEP, WPA-PSK-TKIP en WPA-PSK-AES.	
	Gemengde modus PSK <sup>+</sup>		Selecteer om de draadloze instelling te configureren met de coderingsmethode Gemengde modus PSK. De gemengde modus PSK selecteert automatisch het coderingstype uit WPA-PSK-TKIP, WPA-PSK-AES of WPA2-PSK-AES.
		Wachtwoordzin	Geeft het wachtwoord van alfanumerieke tekens van 8 tot 63 weer.
	WPA-PSK-TKIP		Selecteer om de draadloze instelling te configureren met de coderingsmethode WPA-PSK-TKIP.
		Wachtwoordzin	Geeft het wachtwoord van alfanumerieke tekens van 8 tot 63 weer.
	WPA2-PSK-AES		Selecteer om de draadloze instelling te configureren met de coderingsmethode WPA2-PSK-AES.
		Wachtwoordzin	Geeft het wachtwoord van alfanumerieke tekens van 8 tot 63 weer. (hex: 0-9, a-f, A-F, 16 tot 64 tekens)
	WEP		Bepaalt welke WEP-sleutel voor het draadloos netwerk moet worden gebruikt. Voor 64-bit-sleutels kunt u maximaal 10 hexadecimale tekens invoeren. Voor 128 bit-sleutels kunt u maximaal 26 hexadecimale tekens invoeren.
Verzendsleutel		Stelt een van de volgende verzendsleutels in: <b>Auto</b> <sup>†</sup> , <b>WEP-sleutel 1</b> , <b>WEP-sleutel 2</b> , <b>WEP-sleutel 3</b> of <b>WEP-sleutel 4</b> .	
Ad-hoc		Selecteer deze optie als u de draadloze instelling wilt configureren zonder het toegangspunt, zoals een draadloze router.	
	Geen beveiliging <sup>*</sup>	Selecteer deze optie om de draadloze instelling te configureren zonder de coderingsmethode WEP aan te geven.	

<b>WEP</b>	Bepaalt welke WEP-sleutel voor het draadloos netwerk moet worden gebruikt. Voor 64-bit-sleutels kunt u maximaal 10 hexadecimale tekens invoeren. Voor 128 bit-sleutels kunt u maximaal 26 hexadecimale tekens invoeren.
<b>Verzendsleutel</b>	Stelt een van de volgende verzendsleutels in: <b>WEP-sleutel 1 *</b> , <b>WEP-sleutel 2</b> , <b>WEP-sleutel 3</b> of <b>WEP-sleutel 4</b> .

### **WPS-configuratie**

 **OPMERKING:** de WPS-configuratie is alleen beschikbaar indien de printer is aangesloten op het draadloos netwerk.

**Toepassing:**

Voor het configureren van het draadloze netwerk met behulp van WPS.

**Waarden:**

<b>Drukknopbediening *</b>	<b>Start configuratie</b>	Configureert de draadloze instellingen met behulp van WPS-PBC.
<b>PIN-code</b>	<b>Start configuratie</b>	De draadloze instelling wordt geconfigureerd met gebruik van de pincode die automatisch door de printer wordt toegewezen.
	<b>Pincode afdr.</b>	Drukt de pincode af. Controleer deze als u de aan de printer toegewezen pincode in de computer invoert.

### **IP-modus**

**Toepassing:**

Om de IP-modus te configureren.

**Waarden:**

<b>Dual-stack *</b>	Stelt het IP-adres in met behulp van zowel IPv4 als IPv6.
<b>IPv4-modus</b>	Stelt het IP-adres in met behulp van IPv4.
<b>IPv6-modus</b>	Stelt het IP-adres in met behulp van IPv6.

### **TCP/IP**

**Toepassing:**

Het configureren van TCP/IP-instellingen.

**Waarden:**

<b>IP-adres ophalen</b>	<b>AutoIP *</b>	Stelt het IP-adres automatisch in. Een willekeurige waarde tussen 169.254.1.0 tot 169.254.254.255 die op dat moment niet in het netwerk in gebruik is, wordt ingesteld als IP-adres. Het subnetmasker is ingesteld als 255.255.0.0.
	<b>BOOTP</b>	Stelt het IP-adres in met behulp van BOOTP.
	<b>RARP</b>	Stelt het IP-adres in met behulp van RARP.
	<b>DHCP</b>	Stelt het IP-adres in met behulp van DHCP.
	<b>Bedieningspaneel</b>	Gebruik deze optie als u het IP-adres handmatig wilt instellen op het bedieningspaneel.

IP-adres	Als een IP-adres handmatig wordt ingesteld, wordt de IP toegewezen met de indeling nnn.nnn.nnn.nnn. Elk octet waaruit nnn.nnn.nnn.nnn bestaat is een waarde tussen 0 en 254. In het eerste octet van een gateway-adres mogen 127 en waarden tussen 224 en 254 niet toegewezen worden.
Subnetmasker	Wanneer het IP-adres handmatig wordt ingesteld, wordt het subnet-masker met de notatie nnn.nnn.nnn.nnn aangegeven. Ieder octet dat nnn.nnn.nnn.nnn vormt, is een waarde in het bereik van 0 tot 255. 255.255.255.255 kan niet worden opgegeven als het subnet-masker.
Gateway-adres	Als een IP-adres handmatig wordt ingesteld, wordt het gateway-adres bepaald met de indeling nnn.nnn.nnn.nnn. Elk octet waaruit nnn.nnn.nnn.nnn bestaat is een waarde tussen 0 en 254. In het eerste octet van een gateway-adres mogen 127 en waarden tussen 224 en 254 niet toegewezen worden.

### **IPsec**



**OPMERKING:** de functie IPsec is uitsluitend beschikbaar wanneer in de **Dell Printer Configuration Web Tool** de optie **IPsec** is ingeschakeld.

#### **Toepassing:**

Schakelt IPsec uit.

### **Draadloos opnieuw instellen**



**OPMERKING:** de functie Draadloos opnieuw instellen is alleen beschikbaar indien de printer is aangesloten op het draadloos netwerk.

#### **Toepassing:**

Het initialiseren van de instellingen van het draadloos netwerk. Nadat u deze functie hebt uitgevoerd en de printer opnieuw hebt gestart, zijn alle instellingen van het draadloos netwerk teruggezet op hun oorspronkelijke waarde.

### **Verbindingssnelheid**



**OPMERKING:** de functie Verbindingssnelheid is alleen beschikbaar indien de printer is aangesloten op het bekabelde netwerk.

#### **Toepassing:**

Het opgeven van de communicatiesnelheid en de duplexinstellingen voor Ethernet. De wijziging wordt van kracht nadat u de printer uit en weer in hebt geschakeld.

#### **Waarden:**

Auto*	Voor automatische detectie van de Ethernetinstellingen.
10BASE-T Half	Voor gebruik van 10base-T half-duplex.
10BASE-T Full	Voor gebruik van 10base-T full-duplex.
100BASE-TX Half	Voor gebruik van 100base-T half-duplex.
100BASE-TX Full	Voor gebruik van 100base-T full-duplex.
1000BASE-T Full	Voor gebruik van 1000BASE-T full-duplex.

### **Wi-Fi Direct**



**OPMERKING:** Wanneer de optionele draadloze adapter is aangesloten en de Ethernetkabel is ontkoppeld, wordt het bericht **Wi-Fi Direct** weergegeven.

#### **Toepassing:**

De Wi-Fi Direct netwerkinstellingen configureren.

## Waarden:

Wi-Fi Direct	Uitschakelen *	Schakelt het Wi-Fi Direct netwerk uit.	
	Inschakelen	Schakelt het Wi-Fi Direct netwerk in.	
Groepsrol	Auto	Heft automatisch de groepsrol op voor Wi-Fi Direct.	
	Groepseigenaar *	Stelt de printer als Groepseigenaar in wanneer gebruik wordt gemaakt van Wi-Fi Direct. Als u de printer als groepseigenaar instelt, kunnen apparaten deze printer vinden. De SSID van de printer wordt dan weergegeven in de lijst met draadloze netwerken op uw Wi-Fi-apparaat.	
Apparaatnaam		Bepaalt de naam waarmee het Wi-Fi Direct netwerk wordt aangeduid, met max. 32 alfanumerieke tekens. Bevestig dit wanneer u de apparaatnaam selecteert op uw Wi-Fi-gecertificeerd apparaat.	
Verbindingsstatus		Geeft de status weer van de Wi-Fi Direct-verbinding tussen de printer en uw mobiel Wi-Fi-apparaat.	
	Verbinding nu verbreken	Verbreekt de Wi-Fi Direct verbinding.	
	Verbinding verbreken en het wachtwoord resetten	Verbreekt de Wi-Fi Direct verbinding en reset het wachtwoord.	
SSID		Geeft de naam weer waarmee het Wi-Fi Direct netwerk wordt aangeduid. U kunt ook zelf een naam kiezen van maximaal 32 alfanumerieke karakters ("DIRECT-XX" kan niet worden gewijzigd). Bevestig dit door de naam van het Wi-Fi Direct netwerk te selecteren op uw mobiel Wi-Fi-apparaat.	
Wachtwoordzin		Geeft de wachtwoordzin weer. Bevestig dit wanneer u het wachtwoord ingeeft op uw mobiel Wi-Fi-apparaat.	
	Wachtwoord afdrukken	Drukt de wachtwoordzin af. Bevestig dit wanneer u het wachtwoord ingeeft op uw mobiel Wi-Fi-apparaat.	
	Wachtwoord resetten	Reset de Wachtwoordzin.	
WPS-configuratie		Configureert het Wi-Fi Direct netwerk met behulp van WPS.	
	Drukknopconfiguratie *	Configureert het Wi-Fi Direct netwerk met behulp van WPS-PBC.	
	PIN-code		Configureert het Wi-Fi Direct netwerk met gebruik van de pincode die automatisch door de printer wordt toegewezen.
		Pincode afdr.	Drukt de pincode af. Bevestig dit wanneer u de door uw printer toegewezen pincode ingeeft op uw mobiel Wi-Fi-apparaat.
	Code resetten	Reset de pincode.	

## Protocollen

### Toepassing:

Het in- of uitschakelen van de protocollen. De wijziging wordt van kracht nadat u de printer uit en weer in hebt geschakeld.

## Waarden:

LPD	Uitschakelen	Schakelt de LPD-poort uit.
	Inschakelen *	Schakelt de Line Printer Daemon (LPD) poort in.
Port9100	Uitschakelen	Schakelt de Port9100-poort uit.
	Inschakelen *	Schakelt de Port9100-poort in.

FTP	Uitschakelen	Schakelt de FTP-poort uit.
	Inschakelen*	Schakelt de FTP-poort in.
IPP	Uitschakelen	Schakelt de IPP-poort uit.
	Inschakelen*	Schakelt de IPP-poort in.
SMB TCP/IP	Uitschakelen	Schakelt de SMB TCP/IP-poort uit.
	Inschakelen*	Schakelt de SMB TCP/IP-poort in.
WSD afdrukken	Uitschakelen	Schakelt het Web Services on Devices (WSD)-afdrukken uit.
	Inschakelen*	Schakelt het WSD-afdrukken in.
WSD-scan	Uitschakelen	Schakelt WSD-scan uit.
	Inschakelen*	Schakelt WSD-scan in.
Netwerk TWAIN	Uitschakelen	Schakelt Netwerk TWAIN uit.
	Inschakelen*	Schakelt Netwerk TWAIN in.
SNMP UDP	Uitschakelen	Schakelt de SNMP UDP-poort uit.
	Inschakelen*	Schakelt de Simple Network Management Protocol (SNMP) UDP poort in.
E-mailwaarschuwing	Uitschakelen	Schakelt de functie E-mailwaarschuwing uit.
	Inschakelen*	Schakelt de functie E-mailwaarschuwing in.
Dell Printer Configuration Web Tool	Uitschakelen	Schakelt de toegang tot Dell Printer Configuration Web Tool uit dat deel uit maakt van de printer.
	Inschakelen*	Schakelt de toegang tot Dell Printer Configuration Web Tool in dat deel uitmaakt van de printer.
Bonjour (mDNS)	Uitschakelen	Schakelt Bonjour(mDNS) uit.
	Inschakelen*	Schakelt Bonjour(mDNS) in.
Telnet	Uitschakelen	Schakelt Telnet uit.
	Inschakelen*	Schakelt Telnet in.
Adresboek bijwerken	Uitschakelen	Schakelt Adresboek bijwerken uit.
	Inschakelen*	Schakelt Adresboek bijwerken in.
HTTP-SSL/TLS	Uitschakelen*	Schakelt de HTTP-SSL/TLS uit.
	Inschakelen	Schakelt de HTTP-SSL/TLS in.
Google Cloud Print	Uitschakelen*	Schakelt Google Cloud Print uit.
	Inschakelen	Schakelt Google Cloud Print in.
Afdrukken via Dell Document Hub	Uitschakelen	Schakelt Afdrukken via Dell Document Hub uit.
	Inschakelen*	Schakelt Afdrukken via Dell Document Hub in.
Scannen naar Dell Document Hub	Uitschakelen	Schakelt Scannen naar Dell Document Hub uit.
	Inschakelen*	Schakelt Scannen naar Dell Document Hub in.

### Geavanceerde instellingen

Toepassing:

Om de geavanceerd netwerkinstellingen aan te geven.

#### IP-filter



**OPMERKING:** de functie IP-filter is alleen beschikbaar voor LPD of Port9100.



### Toepassing:

Het blokkeren van gegevens die van bepaalde IP-adressen over het bekabelde of draadloze netwerk worden ontvangen. U kunt maximaal vijf IP-adressen configureren. De wijziging wordt van kracht nadat u de printer uit en weer in hebt geschakeld.

### Waarden:

n (n is 1-5)	<b>IP-adres</b>		Stelt het IP-adres voor filter n in.
	<b>Subnetmasker</b>		Stelt het adresmasker voor filter n in.
	<b>Modus</b>	<b>Uit*</b>	Schakelt de functie IP-filter voor filter n uit.
		<b>Accepteren</b>	Accepteert toegang vanaf het gespecificeerde IP-adres.
		<b>Weigeren</b>	Blokkeert de toegang vanaf het gespecificeerde IP-adres.

### IEEE 802.1x



**OPMERKING:** de functie IEEE 802.1x is alleen beschikbaar indien de printer is aangesloten via een Ethernetkabel en wanneer de IEEE 802.1x authenticatie ingeschakeld is.

### Toepassing:

De IEEE 802.1x-validatie uitschakelen. De wijziging wordt van kracht nadat u de printer uit en weer in hebt geschakeld.

### PS Datumnotatie

### Toepassing:

Om het PostScript Level3 Compatible-communicatieprotocol voor een parallele interface aan te geven, kunt u de PS-gegevensformaat instellingen voor het bekabelde netwerk configureren. De wijziging wordt van kracht nadat u de printer uit en weer in hebt geschakeld.

### Waarden:

<b>Auto*</b>	Wordt gebruikt wanneer het PostScript Level3 Compatible-communicatieprotocol automatisch wordt gedetecteerd.
<b>Standaard</b>	Wordt gebruikt wanneer het communicatieprotocol in ASCII-interface staat.
<b>BCP</b>	Wordt gebruikt wanneer het communicatieprotocol in binair formaat staat.
<b>TBCP</b>	Wordt gebruikt wanneer het communicatieprotocol zowel ASCII als binaire data ondersteunt om, overeenkomstig de aangegeven besturingscode, tussen beiden te schakelen.
<b>Binair</b>	Wordt gebruikt wanneer geen speciale verwerking voor data is vereist.

### LAN opnieuw instellen

### Toepassing:

Het initialiseren van de gegevens van het bekabelde netwerk die zijn opgeslagen in het NV-geheugen (Niet-Vluchtig). Nadat u deze functie hebt uitgevoerd en de printer opnieuw hebt gestart, zijn alle instellingen van het bekabelde netwerk teruggezet op hun oorspronkelijke waarde.


### Alle certificaten verwijderen

### Toepassing:

Alle certificaten van de printer verwijderen. Nadat u deze functie werd uitgevoerd en de printer opnieuw is opgestart zullen alle certificaten verwijderd zijn.

## Faxinstellingen

Gebruik het menu **Faxinstellingen** voor de configuratie van basis faxinstellingen.

 **OPMERKING:** de waarden die zijn gemarkeerd met een asterisk (\*) zijn de oorspronkelijke menu-instellingen af-fabriek.

### Faxlijnstellingen


Toepassing:

Configureren van de basisinstellingen voor de faxlijn.

### Faxnummer

Toepassing:

Om het faxnummer van de printer in te stellen dat in de koptekst van een faxbericht wordt afgedrukt.

 **OPMERKING:** zorg ervoor dat u **Faxnummer** instelt voordat u **Junk Fax** instelling gebruikt.

### Land

Toepassing:

Om het land te kiezen waar de printer wordt gebruikt.

Waarden:

Algerije	Hongarije	Portugal
Australië	IJsland	Puerto Rico
Oostenrijk	Ierland	Roemenië
België	Italië	Rusland
Bulgarije	Jamaica	Saudi-Arabië
Canada	Jordanië	Singapore
Colombia	Letland	Slowakije
Costa Rica	Liechtenstein	Slovenië
Cyprus	Litouwen	Zuid-Afrika
Tsjechische Republiek	Luxemburg	Spanje
Denemarken	Maleisië	Zweden
Dominicaanse Republiek	Malta	Zwitserland
Egypte	Mexico	Thailand
Estland	Nederland	Tunesië
Finland	Nieuw-Zeeland	Turkije
Frankrijk	Nicaragua	V.A.E.
Duitsland	Noorwegen	Groot-Brittannië
Griekenland	Panama	Verenigde Staten
Guatemala	Polen	Onbekend*

**Naam faxkopstekst**

Toepassing:

Om de naam van de afzender in te stellen die bovenaan de fax wordt afgedrukt.

**Lijntype**

Toepassing:

Om het standaard lijntype te kiezen.

Waarden:

PSTN*	Gebruikt PSTN.
PBX	Gebruikt PBX.

**Lijnmonitor**

Toepassing:

Om de geluidssterkte van de lijnmonitor in te stellen, die een verzending hoorbaar controleert door de interne speaker totdat de verbinding gelegd is.

Waarden:

Uit	Schakelt het volume van de lijnmonitor uit.
Laag	Stelt het volume van de lijnmonitor in op Laag.
Medium*	Stelt het volume van de lijnmonitor in op Medium.
Hoog	Stelt het volume van de lijnmonitor in op Hoog.

**DRPD-patroon**

Toepassing:

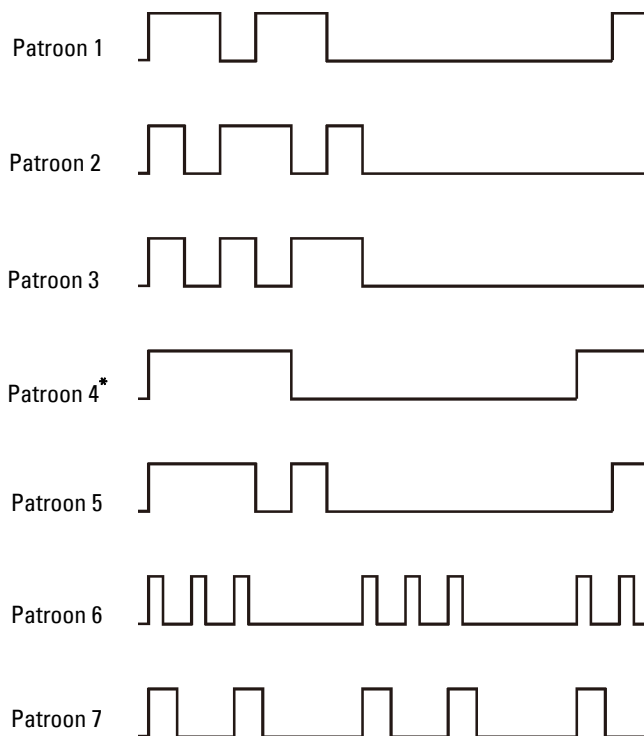
Om een apart faxnummer in te stellen met een onderscheidend belpatroon.

## Waarden:

---

### Patroon 1-7

DRPD is een dienst die geleverd wordt door bepaalde telefoonmaatschappijen. DRPD-patronen worden door uw telefoonmaatschappij bepaald. De patronen die met uw printer worden geleverd zijn hieronder weergegeven:



Vraag uw telefoonmaatschappij welk patroon u moet kiezen om van deze service gebruik te maken. Bijvoorbeeld, patroon 7 is het onderscheidende faxpatroon voor Nieuw-Zeeland, beltoon 400 ms, geen geluid gedurende 800 ms, beltoon 400 ms en geen geluid gedurende 1400 ms. Dit patroon wordt steeds herhaald. Deze printer beantwoordt alleen Onderscheidende alampatronen DA4 in Nieuw-Zeeland.

---

### Standaardinstellingen ontvangst

#### Toepassing:

Configureren van de basisinstellingen voor binnenkomende faxen.

#### **Ontvangstfunctie**

#### Toepassing:

Om de standaard fax ontvangstfunctie te kiezen.

## Waarden:

Telefoon	Automatische ontvangst van faxen is uitgeschakeld. U kunt een fax ontvangen door een code voor ontvangst op afstand in te toetsen op de externe telefoon nadat de hoorn van de telefoon is opgenomen of door op Handmatig ontvangen te tikken in Op de haak en daarna op de Ontvangen te tikken. Zie "Handmatig ontvangen van een fax in de telefoonstand" voor meer informatie over de Handm. ontvangst.
Fax*	Automatische ontvangst van faxen.
Telefoon/fax	Als de printer een binnenkomende fax ontvangt, gaat de externe telefoon zo vaak over als ingesteld is in Automatische fax-/telefoonontvangst. De printer ontvangt de fax vervolgens automatisch. Als het binnenkomende gesprek geen fax is, geeft de printer met de interne luidspreker aan dat het een telefoongesprek betreft.
Antwoordapparaat/fax	De printer kan de telefoonlijn delen met een antwoordapparaat. In deze stand controleert de printer het signaal en onderschept het de lijn als er faxtonen klinken. Als in uw land de telefooncommunicatie serieel is, wordt deze functie niet ondersteund.
DRPD	Voordat u gebruik kunt maken van de optie Distinctive Ring Pattern Detection (DRPD), moet door de telefoonmaatschappij een unieke beltoon geïnstalleerd worden. Als de telefoonmaatschappij een afzonderlijk faxnummer met een unieke beltoon heeft geleverd, moet de fax zo ingesteld worden dat gecontroleerd wordt op die specifieke beltoon.

### **Beltoon-sterkte**

#### Toepassing:

Om het volume van de beltoon in te stellen die aangeeft dat een inkomend gesprek een telefoongesprek is via de interne luidspreker wanneer Ontvangstmodus is ingesteld op Telefoon/Fax.

#### Waarden:

Uit	Schakelt het volume van de beltoon uit.
Laag	Stelt het volume van de beltoon in op Laag.
Medium	Stelt het volume van de beltoon in op Medium.
Hoog*	Stelt het volume van de beltoon in op Hoog.

### **Configuratie autom. ontvangen**

#### Toepassing:

Configureren van de basisinstellingen voor het automatisch ontvangen van faxen.

#### Waarden:

Automatische faxontvangst	0 seconden*	Stelt het interval in waarop de printer na het ontvangen van een inkomende oproep naar de faxontvangstfunctie overgaat. De waarde wordt ingesteld in stappen van 1 seconde.
	Beschikbaar bereik: 0-255 seconden	
Automatische telefoonontvangst/fax	6 seconden*	Stelt de interval in waarmee de printer naar de stand faxontvangst gaat nadat de externe telefoon een gesprek ontvangt. De waarde wordt ingesteld in stappen van 1 seconde.
	Beschikbaar bereik: 0-255 seconden	

Aut.ontv. Antw/Fax	21 seconden *	Stelt de interval in waarmee de printer naar de stand faxontvangst gaat, nadat het externe antwoordapparaat een gesprek ontvangt. De waarde wordt ingesteld in stappen van 1 seconde.
	Beschikbaar bereik: 0-255 seconden	

### **Junk Fax instelling**

#### **Toepassing:**

Om ongewenste faxen te weigeren door alleen faxen te accepteren van nummers die in het telefoonboek zijn opgenomen.

#### **Waarden:**

Uit *	Weigert geen faxen van ongewenste nummers.
Aan	Weigert faxen van ongewenste nummers.

### **Veilige ontvangst**



**OPMERKING:** de functie Veilige ontvangst is uitsluitend beschikbaar wanneer de optie Paneelvergrendeling is ingesteld op Aan.

#### **Toepassing:**

Om aan te geven of een password nodig is om faxen te ontvangen en om het paswoord in te stellen of te wijzigen.

#### **Waarden:**

Beveil. ontv.inst.	Uitschakelen *	Er is geen wachtwoord nodig voor het ontvangen van faxen.
	Inschakelen	Er is een wachtwoord nodig voor het ontvangen van faxen.
Wijzig wachtwr <sup>d</sup> * <sup>1</sup>	0000-9999	Stelt het wachtwoord in dat vereist is om faxen te ontvangen of wijzigt dit.

\*<sup>1</sup> Dit onderdeel is alleen beschikbaar wanneer Veilige ontvangst is ingesteld op Aan.

### **Fax doorsturen**



**OPMERKING:** de functie Afdrukken en e-mailen is alleen beschikbaar wanneer de informatie voor E-mailserver en het E-mailadres voor doorsturen geregistreerd zijn. Raadpleeg "E-mailserver" voor meer informatie over e-mailserverinstellingen en "Faxinstellingen" voor meer informatie over het doorsturen naar een e-mailadres.

#### **Toepassing:**

Om in te stellen of inkomende faxen moeten worden doorgestuurd naar een specifieke bestemming.

#### **Waarden:**

Uit *	Inkomende faxen worden niet doorgestuurd.
Doorsturen	Inkomende faxen worden doorgestuurd naar een bepaalde bestemming. Drukt inkomende faxen af indien een fout optreedt tijdens het verzenden.
Afdrukken en doorsturen	Inkomende faxen worden afgedrukt en doorgestuurd naar een bepaalde bestemming.
	Faxdoorkiesnummer
Afdrukken en e-mailen * <sup>1,2</sup>	Drukt binnenkomende faxen af en stuurt deze eveneens door naar een opgegeven e-mailadres.
Doorsturen naar server	Hiermee stuurt u inkomende faxen door naar een specifiek serveradres.

---

Afdrukken en doorsturen naar server	Hiermee drukt u inkomende faxen af en stuurt u deze ook door naar een specifiek serveradres.
-------------------------------------	--

---

\*1 Dit item is alleen beschikbaar wanneer de informatie voor E-mailserver geregistreerd is.

\*2 Dit item is alleen beschikbaar wanneer het E-mailadres voor doorsturen geregistreerd is.

---

### **Dubbelzijdige afdruk**

Om voor de fax dubbelzijdig afdrukken in te stellen.

Waarden:

---

Uit *	Drukt niet dubbelzijdig af.
Aan	Drukt dubbelzijdig af.

---

### **Ontv. op afstand**

Toepassing:

Om een fax te ontvangen door een code in te voeren op de externe telefoon nadat de hoorn van de telefoon is opgenomen.

Waarden:

---

Uit *	Ontvangt geen fax door een code voor op ontvangst op afstand in te drukken op de externe telefoon.
Aan	Ontvangt een fax door een code voor op ontvangst op afstand in te drukken op de externe telefoon.
Toon Ontv. op afstand	Geeft de toon in twee cijfers aan om Ontvangst op afstand te starten.

---

### **Wis formaat**

Toepassing:

Om de printer zo in te stellen dat afbeeldingen of tekst onder aan een faxpagina niet af te drukken als de hele pagina niet op het uitvoerpapier past.

Waarden:

---

Uit *	Drukt afbeeldingen of tekst onder aan een faxpagina die niet op de pagina passen af zonder ze te wissen.
Aan	Wist afbeeldingen of tekst die niet op de pagina passen.
Auto-reductie	Verkleint een faxpagina automatisch zodat hij op het papierformaat past.

---

### **Standaardinstellingen verzending**

Toepassing:

Configureren van de basisinstellingen voor het verzenden van de faxen.

### **Configuratie autom. opn kiezen**

Toepassing:

Configureren van de basisinstellingen voor het automatisch opnieuw kiezen van faxen.

**Waarden:**

Poging, nr.herh.	3*	Stelt het aantal pogingen in om het nummer te herhalen wanneer de lijn bezet is. Als de waarde 0 ingevoerd wordt, zal de printer het nummer niet herhalen. De waarde wordt ingesteld in stappen van 1.
	Beschikbaar bereik: 0-13	
Interval voor opnieuw kiezen	1 minuut*	Stelt de tijdsinterval in tussen de pogingen om het nummer te herhalen. De waarde wordt ingesteld in stappen van 1 minuut.
	Beschikbaar bereik: 1-15 minuten	
Uitgestelde nieuwe verzending	8 seconden*	Stelt de tijdsinterval in tussen de pogingen om opnieuw te verzenden. De waarde wordt ingesteld in stappen van 1 seconde.
	Beschikbaar bereik: 3-255 seconden	

**Toon/puls****Toepassing:**

Voor het kiezen van de manier van kiezen.

**Waarden:**

Toon*	Gebruikt toonkiezen.
Puls (10PPS)	Stelt "DP (10PPS)" (Pulskiezen, 10 Pulsen per seconde) in als kiestype.
Puls (20PPS)	Stelt "DP (20PPS)" (Pulskiezen, 20 Pulsen per seconde) in als kiestype.

**Voorkiezen****Toepassing:**

Om te kiezen of een voorkiesnummer moet worden ingesteld.

**Waarden:**

Uit*	Er wordt geen voorkiesnummer ingesteld.
Aan	Er wordt een voorkiesnummer ingesteld.
	<b>Voorkiesnummer</b> Stelt een voorkiesnummer in van maximaal vijf cijfers. Dit nummer wordt gedraaid voordat eventuele automatische nummers worden gedraaid. Dit is nuttig voor toegang tot de PABX-telefooncentrale.

**Faxvoorblad****Toepassing:**

Om in te stellen of een fax een voorblad krijgt of niet.

**Waarden:**

Uit*	Voegt geen voorblad toe aan faxen.
Aan	Voegt een voorblad toe aan faxen.



### ***Faxkopie***

#### **Toepassing:**

Om de informatie van de afzender boven aan de fax af te drukken.

#### **Waarden:**

Uit	Drukt de informatie van de afzender niet bovenaan de fax af.
Aan*	Drukt de informatie van de afzender bovenaan de fax af.



**OPMERKING:** als Verenigde Staten is gekozen als Land verschijnt deze optie niet in het menu. De instelling staat op Aan en kan niet worden gewijzigd. Zie "Uw land instellen" voor meer informatie over de landinstelling.

### ***ECM***

#### **Toepassing:**

Om in te stellen of de Error Correction Mode (ECM) moet worden ingeschakeld of uitgeschakeld. Voor het gebruik van ECM moeten de machines aan de andere kant van de lijn ook ECM ondersteunen.

#### **Waarden:**

Uit	Schakelt de ECM uit.
Aan*	Schakelt de ECM in.

### ***Modemsnelheid***

#### **Toepassing:**

Om de faxmodemsnelheid bij te stellen als een verzend- of ontvangstfout optreedt.

#### **Waarden:**

2,4 Kbps
4,8 Kbps
9,6 Kbps
14,4 Kbps
33,6 Kbps*

### ***Handm. faxontvangers weergeven***

#### **Toepassing:**

Instellen of het faxnummer van de ontvanger moet worden weergegeven op het scherm **Fax verzenden** wanneer u een fax handmatig verstuurt.

#### **Waarden:**

Uit	Geeft het faxnummer niet weer wanneer een fax handmatig wordt verstuurd.
Aan*	Geeft het faxnummer weer wanneer een fax handmatig wordt verstuurd.

### ***Faxoverzichten***

#### **Toepassing:**

Configureren van de instellingen voor faxoverzichten.

### ***Faxactiviteit***

#### **Toepassing:**

Om in te stellen of automatisch een faxoverzicht moet worden afgedrukt na elke 50 inkomende en uitgaande faxcommunicaties.

#### **Waarden:**

Autom.afdrukken *	Drukt automatisch een faxoverzicht af na elke 50 inkomende en uitgaande faxcommunicaties.
Niet autom. afdrukken	Drukt niet automatisch een faxoverzicht af na elke 50 inkomende en uitgaande faxcommunicaties.

### ***Faxverzending***

#### **Toepassing:**

Om in te stellen of een verzendresultaat moet worden afgedrukt na een faxverzending.

#### **Waarden:**

Altijd afdrukken	Drukt een verzendingsrapport af na elke faxverzending.
Bij fout afdrukken *	Drukt alleen een verzendingsrapport af indien een fout optreedt.
Afdrukken uitschakelen	Drukt geen verzendingsrapport af na elke faxverzending.

### ***Faxrondzending***

#### **Toepassing:**

Om in te stellen of een verzendresultaat moet worden afgedrukt na een faxverzending naar meerdere bestemmingen.

#### **Waarden:**

Altijd afdrukken *	Drukt een verzendingsrapport af na elke faxverzending.
Bij fout afdrukken	Drukt alleen een verzendingsrapport af indien een fout optreedt.
Afdrukken uitschakelen	Drukt geen verzendingsrapport af na een faxverzending naar meerdere bestemmingen.

### ***Faxprotocol***

#### **Toepassing:**

Om in te stellen of het protocolmonitorrapport moet worden afgedrukt, zodat u de reden voor een communicatieprobleem eenvoudiger kunt identificeren.

#### **Waarden:**

Altijd afdrukken	Drukt een protocolmonitorrapport af na elke faxverzending.
Bij fout afdrukken	Drukt alleen een protocolmonitorrapport af indien een fout optreedt.
Afdrukken uitschakelen *	Drukt geen protocolmonitorrapport af.

## **Systeeminstellingen**

Gebruik Systeeminstellingen voor het configureren van de energiebesparingsmodus, waarschuwingstonen, time-out periode, schermtaal en de instellingen voor het automatisch afdrukken van de takenlog.



**OPMERKING:** de waarden die zijn gemarkeerd met een asterisk (\*) zijn de oorspronkelijke menu-instellingen af-fabriek.

## Algemeen

### Toepassing:

Configureren van de basisinstellingen voor de printer.

### **Timer energiespaarstand**

#### Toepassing:

Het specificeren van de tijd voor het overgaan naar spaarstand.

#### Waarden:

Slaap	10 minuten *	Bepaalt hoe lang de printer wacht voordat hij terugschakelt naar de slaapmodus nadat de printer in de slaapstand is gegaan.
	Beschikbaar bereik: 1-30 minuten	
Versterkte slaap	20 minuten *	Bepaalt hoe lang de printer wacht voordat hij terugschakelt naar de versterkte slaapmodus na het voltooiën van een afdruktaak.
	Beschikbaar bereik: 1-30 minuten	

Wanneer u voor de Slaapstand 1 minuut aangeeft, schakelt de energiebesparingsmodus de printer 1 minuut nadat de taak is afgewerkt, over naar de energiespaarstand. Zo wordt veel energie bespaard, maar het opwarmen van de printer zal iets langer duren. Voer 1 minuut in als uw printer een elektrisch circuit deelt met de kantoor- of kamerverlichting en u merkt dat de lichten flikkeren.

Selecteer een hoge waarde als uw printer voortdurend in gebruik is. In de meeste gevallen zal de printer dan steeds klaar zijn voor gebruik, met een minimale opwarmtijd.

Kies een waarde tussen 1 en 30 minuten voor de energiebesparingstijd als u een gemiddelde zoekt tussen energiebesparing en een vlotte opwarmtijd.

De printer keert automatisch uit de stroomspaarstand terug naar stand-by wanneer er gegevens doorkomen van de computer of van een externe faxprinter. U kunt de printer ook zelf met een druk op een willekeurige knop op het bedieningspaneel in Stand-by zetten.

### **Datum en tijd**

#### Toepassing:

Om het formaat voor de datum en tijd te bepalen.

#### Waarden:

Tijdzone		Stelt de standaardtijdzone in.	
Datum		Stelt de datum in aan de hand van de Notatie-instellingen.	
	Notatie	Stelt de datumnotatie in.	
Tijd		Stelt de tijd in.	
	Notatie	12u	Stelt de tijd in 12-uur formaat in.
		24u	Stelt de tijd in 24-uur formaat in.

### ***mm/inch***

#### **Toepassing:**

De maateenheid bepalen die wordt aangegeven achter de numerieke waarde op het bedieningspaneel.

#### **Waarden:**

Millimeter (mm)*	Selecteert millimeter als de standaard maateenheid.
inches (")	Selecteert de inch als de standaard maateenheid.



**OPMERKING:** de standaard voor mm/inch varieert, afhankelijk van andere instellingen zoals Land en Documentformaat.

### ***Helderheid van scherm***

#### **Toepassing:**

Om de helderheid van het scherm van het touch-paneel in te stellen.

#### **Waarden:**

5*	Stelt de helderheid op 10 verschillende niveaus in, waarbij 10 het helderste is.
Beschikbaar bereik: 1-10	

### ***Audiotoon***

#### **Toepassing:**

Het configureren van de instellingen voor tonen die klinken wanneer de printer wordt bediend of wanneer een waarschuwingsbericht verschijnt.

#### **Waarden:**

Bedieningspaneel	Uit*	Er klinkt geen toon wanneer de invoer van het bedieningspaneel juist is.
	Zacht	Er klinkt een toon wanneer de invoer van het bedieningspaneel juist is.
	Normaal	
	Luid	
Onjuiste toets	Uit*	Er klinkt geen toon wanneer de invoer van het bedieningspaneel onjuist is.
	Zacht	Er klinkt een toon wanneer de invoer van het bedieningspaneel onjuist is.
	Normaal	
	Luid	
Apparaat gereed	Uit	Er klinkt geen toon wanneer de printer gereed is voor gebruik.
	Zacht	Er klinkt een toon wanneer de printer gereed is voor gebruik.
	Normaal*	
	Luid	
Kopiëren voltooid	Uit	Er klinkt geen toon wanneer een taak voltooid is.
	Zacht	Er klinkt een toon wanneer een taak voltooid is.
	Normaal*	
	Luid	

Taak voltooid	Uit	Er klinkt geen toon wanneer een andere taak dan een kopieertaak voltooid is.
	Zacht	Er klinkt een toon wanneer een andere taak dan een kopieertaak voltooid is.
	Normaal*	
	Luid	
Fouttoon	Uit	Er klinkt geen toon wanneer een taak op abnormale wijze wordt beëindigd.
	Zacht	Er klinkt een toon wanneer een taak op abnormale wijze wordt beëindigd.
	Normaal*	
	Luid	
Waarschuwingstonen	Uit	Er klinkt geen toon wanneer een probleem optreedt.
	Zacht	Er klinkt een toon wanneer een probleem optreedt.
	Normaal*	
	Luid	
Papier is op	Uit	Er klinkt geen toon wanneer het papier van de printer op is.
	Zacht	Er klinkt een toon wanneer het papier van de printer op is.
	Normaal*	
	Luid	
Toner bijna op	Uit	Er klinkt geen toon wanneer een toner bijna op is.
	Zacht	Er klinkt een toon wanneer een toner bijna op is.
	Normaal*	
	Luid	
Autom.wiswaarsch.	Uit*	Er klinkt geen toon 5 seconden voordat de printer automatisch wissen uitvoert.
	Zacht	Er klinkt een toon 5 seconden voordat de printer automatisch wissen uitvoert.
	Normaal	
	Luid	
Toon NFC-verificatie	Uit	Er klinkt geen toon wanneer een NFC-kaart ter verificatie in de NFC-lezer wordt geplaatst.
	Zacht	Er klinkt een toon wanneer een NFC-kaart ter verificatie in de NFC-lezer wordt geplaatst.
	Normaal*	
	Luid	
Alle tonen	Uit	Schakelt alle waarschuwingstonen uit.
	Zacht	Stelt het volume van alle waarschuwingstonen tegelijk in.
	Normaal*	
	Luid	

### ***Waarschuwingsbericht toner bijna op***

#### **Toepassing:**

Bepaalt of een waarschuwingsbericht wordt weergegeven als de toner bijna op is.

#### **Warden:**

Uit	Geeft geen waarschuwingsbericht weer als de toner bijna op is.
Aan*	Geeft een waarschuwingsbericht weer als de toner bijna op is.

### **Actief wanneer van haak**

#### **Toepassing:**

Geeft aan of ontwaakt moet worden vanuit de Slaapstand of Versterkte slaapstand wanneer de hoorn van de externe telefoon wordt opgepakt.

#### **Waarden:**

Uit*	Er wordt niet ontwaakt vanuit de Slaapstand of Versterkte slaapstand wanneer de hoorn van de externe telefoon wordt opgepakt.
Aan	Er wordt ontwaakt vanuit de Slaapstand of Versterkte slaapstand wanneer de hoorn van de externe telefoon wordt opgepakt.

### **Auto logafdruk**

#### **Toepassing:**

Het automatisch afdrukken van een log van voltooide taken na iedere 20 taken.

#### **Waarden:**

Uit*	Genereert niet automatisch een log van recente taken.
Aan	Genereert automatisch een log van recente taken.

Afdruklogs kunnen tevens met behulp van het menu *Rapport/Lijst* worden afgedrukt.

### **RAM-disk**

#### **Toepassing:**

Om geheugen toe te wijzen aan het RAM-schijfbestandssysteem voor de functies *Veilige afdruk*, *Persoonlijk postvak afdrukken*, *Openbaar postvak afdrukken* en *Proefafdruk*. De wijziging wordt van kracht nadat u de printer uit en weer in hebt geschakeld.

#### **Waarden:**

Uit	Wijst geen geheugen toe aan het RAM-schijfbestandssysteem. De taken <i>Veilige afdruk</i> , <i>Persoonlijk postvak afdrukken</i> , <i>Openbaar postvak afdrukken</i> en <i>Proefafdruk</i> worden geannuleerd en in de takenlog vermeld.	
Aan*	100 MB Beschikbaar bereik: 50–300 MB	Stelt de toewijzing van geheugen in aan het RAM-schijfbestandssysteem in veelvoud van 50 MB.



**OPMERKING:** start uw printer opnieuw op wanneer u de instellingen voor het menu *RAM-schijf* hebt gewijzigd.

### **Faxservertelefoonboek**

#### **Toepassing:**

Om aan te geven of de telefoonnummers in het telefoonboek moeten worden gezocht voor de LDAP server.

#### **Waarden:**

Uit*	Zoekt de telefoonnummers niet op in het telefoonboek voor de LDAP server.
Aan	Zoekt de telefoonnummers op in het telefoonboek voor de LDAP server.



**OPMERKING:** u kunt de telefoonnummers alleen opzoeken in het plaatselijke telefoonboek wanneer de functie *Faxservertelefoonboek* is ingesteld op *Uit*.

### ***E-mailserveradresboek***

#### **Toepassing:**

Om aan te geven of de e-mailadressen in het adresboek moeten worden gezocht voor de LDAP server.

#### **Waarden:**

Uit*	Zoekt de e-mailadressen niet in het adresboek voor de LDAP server.
Aan	Zoekt de e-mailadressen in het adresboek voor de LDAP server.



**OPMERKING:** U kunt de e-mailadressen alleen zoeken in het lokale adresboek wanneer het adresboek van de e-mailserver op Uit staat.

### ***Opstartwizard***

#### **Toepassing:**

De aanvankelijke configuratie van de printer uitvoeren.

### ***Maximale e-mailgrootte***

#### **Toepassing:**

Om het maximale formaat in te stellen voor verzending van een e-mail.

#### **Waarden:**

2.048 KB*	Stelt het maximale formaat in voor verzending van een e-mail, in veelvoud van 1 KB.
50-16.384 KB	

### **Timers**

#### **Toepassing:**

Om de timerinstellingen te configureren.

### ***Auto opn. instellen***

#### **Toepassing:**

Om de standaardinstellingen voor Kopiëren, Scannen, Fax, E-mail of Afdrukken automatisch te herstellen en terug te gaan naar stand-by modus als u geen instellingen opgeeft gedurende een bepaalde tijd.

#### **Waarden:**

45 sec.*
1 min.
2 min.
3 min.
4 min.

### ***Time-out storing***

#### **Toepassing:**

Bepaalt hoelang de printer wacht voordat hij taken die worden afgebroken, annuleert. De afdruktaak wordt geannuleerd als de time-outtijd wordt overschreden.

#### **Waarden:**

Uit		Schakelt de time-out voor fouten uit.
Aan*	60 seconden*	Stelt in hoelang het duurt voordat de printer een taak die niet goed wordt afgerond, beëindigt.
	Beschikbaar bereik: 3–300 sec	

### **Uitvoerinstellingen**

#### **Toepassing:**

Om de instellingen die betrekking hebben op de uitvoer vanuit de printer in te stellen.

#### **Standaard papierformaat**

#### **Toepassing:**

Voor keuze van het standaard papierformaat.

#### **Waarden:**

mm serie

A4 (210x297 mm) <sup>*1</sup>
Letter (8,5x11 inch)

<sup>\*1</sup> Dit zijn specifieke, per land verschillende fabriekswaarden.

Inch serie

A4 (210x297mm)
Letter (8,5x11 inch) <sup>*1</sup>

<sup>\*1</sup> Dit zijn specifieke, per land verschillende fabriekswaarden.

#### **ID afdrukken**

#### **Toepassing:**

Het bepalen van een plaats waar het gebruikers-ID wordt afgedrukt.

#### **Waarden:**

Uit*	Drukt geen gebruikers-ID af.
Linksboven	Drukt het gebruikers-ID linksboven op de pagina af.
Rechtsboven	Drukt het gebruikers-ID rechtsboven op de pagina af.
Linksonder	Drukt het gebruikers-ID linksonder op de pagina af.
Rechtsonder	Drukt het gebruikers-ID rechtsonder op de pagina af.



**OPMERKING:** bij afdrukken op papier van DL-formaat kan een deel van het gebruikers-ID mogelijk niet goed worden afgedrukt.

#### **Tekst afdrukken**

#### **Toepassing:**

Het bepalen of de printer PDL (Page Description Language)-gegevens, die de printer niet ondersteunt, als tekst afdrukt wanneer de printer die ontvangt. De tekstgegevens worden afgedrukt op papier van het formaat A4 of Letter.

#### **Waarden:**

Uit	Drukt de ontvangen gegevens niet af.
-----	--------------------------------------



Aan*	Drukt de ontvangen gegevens af als tekstgegevens.
------	---

### ***Scheidingsvel***

#### **Toepassing:**

Het bepalen van de positie van het scheidingsvel en ook van de lade waarin de scheidingsvellen worden gelegd.

#### **Waarden:**

Invoegpositie	Uit*	Het scheidingsvel wordt niet afgedrukt.
	Voorkant	Ingevoegd vóór de eerste pagina van elk exemplaar.
	Achterkant	Ingevoegd na de laatste pagina van elk exemplaar.
	Voor- & achterkant	Ingevoegd vóór de eerste pagina van elk exemplaar en na de laatste pagina van elk exemplaar.
Kies lade	MPF	Het scheidingsvel wordt in de MPF gelegd.
	Lade 1*	Het scheidingsvel wordt in lade 1 gelegd.
	Lade 2* <sup>1</sup>	Het scheidingsvel wordt in de optionele papierlade voor 550 vel gelegd.

\*<sup>1</sup> Dit onderdeel is alleen beschikbaar als de als optie verkrijgbare papierlade voor 550 vel is geïnstalleerd.

### ***Vervangende lade***

#### **Toepassing:**

Bepaalt of er al dan niet een ander papierformaat mag worden gebruikt als het papier in de opgegeven lade niet overeenkomt met de papierformaatinstellingen voor de huidige afdruktaak.

#### **Waarden:**

Uit	Er mag geen papier van een ander formaat worden gebruikt.
Groter formaat	Kiest ter vervanging het eerstvolgende grotere formaat. Als er geen groter papierformaat beschikbaar is, kiest de printer het dichtstbijzijnde formaat.
Meest nabije formaat*	Kiest ter vervanging het dichtstbijzijnde formaat.
MPF gebruiken	Vervang papier van MPF.

### ***Briefhd. dubbelzijdig***

#### **Toepassing:**

Om aan te geven of beide zijden van een vel briefhoofdpapier bedrukt moeten worden.

#### **Waarden:**

Uitschakelen*	Er wordt niet op beide zijden van een vel briefhoofdpapier afgedrukt.
Inschakelen	Er wordt op beide zijden van het briefhoofdpapier afgedrukt.

### ***Overschakelen A4<>Letter***

#### **Toepassing:**

Om A4-afdruktaken af te drukken op formaat Letter wanneer geen papier met het formaat A4 beschikbaar is of afdruktaken voor het formaat Letter op A4 af te drukken wanneer geen papier met het formaat Letter beschikbaar is.

Waarden:

Uit <sup>*1</sup>	Drukt geen taken op A4-formaat af op papier van het Letter-formaat of taken op Letter-formaat op papier van het A4-formaat.
Aan <sup>*</sup>	Drukt taken op A4-formaat af op papier van het Letter-formaat wanneer geen A4 in de papierladen beschikbaar is en vice versa (taken voor afdrukken op papier van Letter-formaat op A4-formaat).

<sup>\*1</sup> Afhankelijk van de printerinstelling gaat de printer door met afdrukken op een aanwezig afdrukmedium van een ander formaat of vraagt de gebruiker een van de volgende opties te kiezen:

- Taak verwijderen
- Juiste afdrukmedium plaatsen

### **Dubbelzijdig afgedrukt rapport**

Toepassing:

Om aan te geven dat dubbelzijdig moet worden afgedrukt.

Waarden:

Enkelzijdig <sup>*</sup>	Rapporten worden enkelzijdig afgedrukt.
Dubbelzijdig	Rapporten worden dubbelzijdig afgedrukt.

### **Andere lade gebruiken**

Toepassing:

Om naar een andere papierlade over te schakelen wanneer een papierformaat opdraait in de aangegeven papierlade.



**OPMERKING:** wanneer u een andere papierlade selecteert met papier dat kleiner is dan het papierformaat dat in de taak wordt aangegeven, wordt het gedeelte dat niet op het papier past niet afgedrukt (het afdrukformaat wordt niet automatisch aangepast).

Waarden:

Uit	Drukt geen taken af op een ander papierformaat in andere papierladen wanneer het aangegeven papierformaat opdraait in de papierlade.
Aan <sup>*</sup>	Geeft een bericht weer om een andere lade te selecteren wanneer het gespecificeerde papier opdraait in de papierlade.

### **Beschikbare tijd instellen**

Toepassing:

Stelt de beschikbare tijd in voor de functies kopiëren, scannen, faxen en afdrukken.


Waarden:

Kopiëren, scannen, faxen, afdrukken	Beschikbare tijd instellen	Uit <sup>*</sup>	Stelt niet de periode in waarin de functie mogelijk is.
		Aan	Stelt de periode in waarin de functie mogelijk is.
	Begintijd	Stelt de starttijd van de beschikbare tijd in.	
	Eindtijd	Stelt de eindtijd van de beschikbare tijd in.	
	Herhaling	Stelt de dag van de week in waarop de instelling moet worden herhaald.	



**OPMERKING:** Instellen beschikbare tijd kan worden geconfigureerd wanneer Afdrukken, Kopiëren, Scannen of Faxen op Aan staan.

## Vervaltijd beveiligde taak

 **OPMERKING:** de functie Vervaltijd beveiligde taak is uitsluitend beschikbaar wanneer de optie RAM-schijf is ingesteld op Aan.

### Toepassing:

Om de datum en tijd op te geven voor het verwijderen van de bestanden die als Veilige afdruk zijn opgeslagen op de RAM-schijf.

### Waarden:

Vervalmodus	Uit*	Om de datum en tijd niet op te geven voor het verwijderen van de bestanden die als Veilige afdruk zijn opgeslagen op de RAM-schijf.
	Aan	Om de datum en tijd op te geven voor het verwijderen van de bestanden die als Veilige afdruk zijn opgeslagen op de RAM-schijf.
Vervaltijd		Om de tijd op te geven voor het verwijderen van de bestanden die als Veilige afdruk zijn opgeslagen op de RAM-schijf.
Herhaling	Dagelijks	Stelt de frequentie voor het verwijderen van de bestanden die als Veilige afdruk zijn opgeslagen op de RAM-schijf in op dagelijks.
	Wekelijks*	Stelt de frequentie voor het verwijderen van de bestanden die als Veilige afdruk zijn opgeslagen op de RAM-schijf in op wekelijks.
	Maandelijks	Stelt de frequentie voor het verwijderen van de bestanden die als Veilige afdruk zijn opgeslagen op de RAM-schijf in op maandelijks.
Weekinstelling	Maandag	Stelt de dag van de week in vóór het verwijderen van de bestanden die als Veilige afdruk zijn opgeslagen.
	Dinsdag	
	Woensdag	
	Donderdag	
	Vrijdag	
	Zaterdag	
	Zondag*	
Maandinstellingen	Dag 1*	Stelt de dag van de maand in voor het verwijderen van de bestanden die als Veilige afdruk zijn opgeslagen op de RAM-schijf.
	Beschikbaar bereik: 1- 28 dagen	

## ColorTrack-modus

### Toepassing:

Om aan te geven wie toegang heeft tot kleurafdrukken.

### Waarden:

Uit*	Iedereen heeft toegang tot kleurafdrukken.
Aan	De toegang tot kleurafdrukken is beperkt. De verificatie wordt met behulp van de gebruikersinformatie die in de printer is geregistreerd uitgevoerd.

## Niet-geregistreerde gebruiker

### Toepassing:

Bepalen of het afdrucken van gegevens zonder verificatie-informatie moet worden toegelaten.

### Waarden:

Uit*	Staat het een gebruiker zonder account niet toe om gegevens af te drukken.
Aan* <sup>1</sup>	Staat het een gebruiker zonder account toe om gegevens af te drukken.

<sup>\*1</sup> Stelt met behulp van de **Dell Printer Configuration Web Tool** de optie **Wachtwoord voor gebruiker zonder account** in.

## Kleur automatisch in zwart/wit afdrucken



**OPMERKING:** de functie Kleur automatisch in zwart/wit afdrucken is beschikbaar wanneer de optie Dell ColorTrack is uitgeschakeld.

### Toepassing:

Om aan te geven of alle afdruktaken in zwart/wit moeten worden afgedrukt, zelfs wanneer is aangegeven dat in kleur moet worden afgedrukt.

### Waarden:

Uit*	Drukt overeenkomstig de aangegeven kleurmodus af.
Aan	Drukt alle afdruktaken in zwart/wit af, zelfs wanneer is aangegeven dat in kleur moet worden afgedrukt.

## ColorTrack-foutenrapport

### Toepassing:

Geeft aan of informatie over fouten automatisch wordt afgedrukt als het afdrucken met gebruik van ColorTrack in een fout resulteert.

### Waarden:

Uit*	Drukt geen foutrapport af wanneer afdrucken met ColorTrack een fout oplevert.
Aan	Drukt een foutrapport af wanneer afdrucken met ColorTrack een fout oplevert.

## Onderhoud

Gebruik het menu **Onderhoud** voor het initialiseren van het NV-geheugen (niet vluchtig), het configureren van de kwaliteitsinstellingen voor normaal papier en de beveiligingsinstellingen.



**OPMERKING:** de waarden die zijn gemarkeerd met een asterisk (\*) zijn de oorspronkelijke menu-instellingen af-fabriek.

## Papierzwarting

### Toepassing:

Het specificeren van de instellingen van papierzwarting.

### Waarden:

Normaal	Licht
	Normaal*
Etiket	Licht
	Normaal*

## Overdr.eenheid afstellen

### Toepassing:

De overdrachtsbijstelling aanpassen als zich dubbelbeelden voordoen. (Het dubbelbeeld kan een beeld zijn dat op de voorgaande pagina werd afgedrukt of een deel van de pagina die op dat moment wordt afgedrukt.)

### Waarden:

K-scheiding	0*	Als er vage zwarte dubbelbeelden verschijnen, verlaag dan de waarde.
	Beschikbaar bereik: -5 tot +5	
YMC-scheiding	0*	Als er vage dubbelbeelden in kleur (geel, magenta of cyaan) verschijnen, verlaag dan de waarde.
	Beschikbaar bereik: -5 tot +5	

## 2e BTR afstellen

 **OPMERKING:** de afdrukkwaliteit verandert afhankelijk van de instelwaarden die u kiest voor dit onderdeel.

### Toepassing:

Voor het specificeren van de spanningsaanpassing van de overdraagrol voor iedere papiersoort.

### Waarden:

Normaal	0*	Stelt de spanningsaanpassing van de overdraagrol in veelvoud van 1 in. De standaardinstellingen geven mogelijk niet het beste resultaat op alle papiertypen. Als u donkere vlekken ziet op de afdrukken, probeert u het met een hogere spanning. Als u witte vlekken ziet op de afdrukken, probeert u het met een lagere spanning.
	Beschikbaar bereik: -5 tot +10	
Normaal dik	0*	
	Beschikbaar bereik: -5 tot +10	
Voorbladen (106 - 163 g/m <sup>2</sup> )	0*	
	Beschikbaar bereik: -5 tot +10	
Voorbladen dik (164 - 216 g/m <sup>2</sup> )	0*	
	Beschikbaar bereik: -5 tot +10	
Gecoat (106 - 163 g/m <sup>2</sup> )	0*	
	Beschikbaar bereik: -5 tot +10	
Gecoat dik (164 - 216 g/m <sup>2</sup> )	0*	
	Beschikbaar bereik: -5 tot +10	
Etiket	0*	
	Beschikbaar bereik: -5 tot +10	
Envelop	0*	
	Beschikbaar bereik: -5 tot +10	
Gerecycled	0*	
	Beschikbaar bereik: -5 tot +10	

## Fusereenheid afstellen

 **OPMERKING:** de afdrukkwaliteit verandert afhankelijk van de instelwaarden die u kiest voor dit onderdeel.

Toepassing:

Om de temperatuur van de fusereenheid voor elke papiersoort in te stellen.

Waarden:

Normaal	0 <sup>*</sup> Beschikbaar bereik: -3 tot +3	Stelt de waarden in stappen van 1 in. De standaardinstellingen geven mogelijk niet het beste resultaat op alle papiertypen. Als het bedrukte papier is omgekruld, probeert u het met een lagere temperatuur. Als de toner niet goed aan het papier hecht, probeert u een hogere temperatuur.
Normaal dik	0 <sup>*</sup> Beschikbaar bereik: -3 tot +3	
Voorbladen (106 - 163 g/m <sup>2</sup> )	0 <sup>*</sup> Beschikbaar bereik: -3 tot +3	
Voorbladen dik (164 - 216 g/m <sup>2</sup> )	0 <sup>*</sup> Beschikbaar bereik: -3 tot +3	
Gecoat (106 - 163 g/m <sup>2</sup> )	0 <sup>*</sup> Beschikbaar bereik: -3 tot +3	
Gecoat dik (164 - 216 g/m <sup>2</sup> )	0 <sup>*</sup> Beschikbaar bereik: -3 tot +3	
Etiket	0 <sup>*</sup> Beschikbaar bereik: -3 tot +3	
Envelop	0 <sup>*</sup> Beschikbaar bereik: -3 tot +3	
Gerecycled	0 <sup>*</sup> Beschikbaar bereik: -3 tot +3	

## Auto regist.inst.

Toepassing:

Opgeven of de instelling van de kleurregistratie automatisch wordt uitgevoerd.

Waarden:


Uit	Voert niet automatisch kleurregistratie-instelling uit.
Aan <sup>*</sup>	Voert automatisch kleurregistratie-instelling uit.

## Kleurregistratie afstellen

### Toepassing:


Voert handmatig kleurregistratie-instelling uit.

U moet zelf de Instellingen kleurregistratie uitvoeren wanneer de printer wordt geïnstalleerd en is verplaatst.

 **OPMERKING:** de functie `Kleurregistratie afstellen` kan worden geconfigureerd wanneer `Auto regist.inst. op Uit staat`.

### Waarden:

Automatische correctie	Start		Voert automatisch kleurregistratie correctie uit.
Kleurregistratieschema	Afdrukken		Drukt een kleurregistratieschema af. Het kleurregistratieschema drukt een rasterpatroon af van lijnen in geel, magenta en cyaan. In het schema staan aan de rechterkant de waarden die naast de rechtste regels voor ieder van de drie kleuren staan. Als de waarde voor de rechtste regel 0 is, is aanpassing van de kleurregistratie niet nodig. Als de waarde voor deze regel niet 0 is, moet u de aanpassingwaarden in <code>Nummer invoeren</code> onder <code>Instellingen kleurregistratie</code> en <code>Procesinstellingen invoeren</code> .
Nummer invoeren	LY	Beschikbaar	Stelt laterale (loodrecht op de richting van papierinvoer) en proces (richting papierinvoer) waarden in voor kleurbijstelling, afzonderlijk voor geel, magenta en cyaan. Voer een getal in voor lateraal bijstellen (links), lateraal bijstellen (rechts) en proces bijstellen. Selecteer OK om alle instellingen op te slaan.
	LM	bereik: -9 tot +9	
	LC		
	RY	Beschikbaar	
	RM	bereik: -9 tot +9	
	RC		
	PY	Beschikbaar	
	PM	bereik: -9 tot +9	
	PC		

 **OPMERKING:** zorg ervoor dat u het papier uit de enkele invoer haalt voordat u `Autom. correctie` uitvoert.

## Terugstellen

### Toepassing:

Het initialiseren van de NV-geheugen (Niet-vluchtig geheugen). Wanneer u deze functie hebt uitgevoerd en de printer opnieuw hebt gestart, zijn alle menuparameters terug op hun oorspronkelijke waarden.

### Waarden:

Faxgedeelte gebruiker	Initialiseren	Initialiseert de faxnummers in het adresboek.
Scangedeelte gebruiker	Initialiseren	Initialiseert de e-mail- en serveradressen in het adresboek.
Gebruikersaccountgedeelte	Initialiseren	Initialiseert de gebruikersregistratie-informatie.
Systeemonderdeel	Initialiseren	Initialiseert de systeemparameters.

## Afdrukteller initialiseren

### Toepassing:

De afdrukteller van de printer initialiseren. Wanneer de afdrukteller wordt geïntialiseerd, wordt de telling van de meter teruggezet op 0.

### Fusereenheid opnieuw instellen

Toepassing:

De teller van de fusereenheid instellen. Nadat de fusereenheid opnieuw is geplaatst, moet u de teller initialiseren.

### Overdrachteenheid opnieuw instellen

Toepassing:

De teller van de overdrachteenheid initialiseren. Nadat de overdrachteenheid opnieuw is geplaatst, moet u de teller initialiseren.

### Opslag wissen



**OPMERKING:** de functie Opslag wissen is uitsluitend beschikbaar wanneer de optie RAM-schijf is ingesteld op Aan.

Toepassing:

Om alle bestanden te verwijderen die zijn opgeslagen als Veilige afdruk, Persoonlijk postvak afdrukken, Openbaar postvak afdrukken en Proefafdruk op de RAM-schijf.

Waarden:

Alle	Wissen	Verwijdert alle bestanden die zijn opgeslagen als Veilige afdruk, Persoonlijk postvak afdrukken, Openbaar postvak afdrukken en Proefafdruk op de RAM-schijf.
Veilig document	Wissen	Verwijdert alle bestanden die als Veilige afdruk zijn opgeslagen op de RAM-schijf.
Opgeslagen document	Wissen	Verwijdert alle bestanden die als Proefafdruk zijn opgeslagen op de RAM-schijf.

### Geen Dell-toner

Toepassing:

Gebruiken als er tonercassettes van een andere fabrikant gebruikt worden.



**OPGELET:** het gebruik van tonercassettes van andere fabrikanten dan Dell™ kan uw printer ernstig beschadigen. De garantie dekt geen schade als gevolg van het gebruik van tonercassettes van andere merken dan Dell.

Waarden:

Uit*	Schakelt het gebruik van de tonercassette van een andere fabrikant uit.
Aan	Schakelt het gebruik van de tonercassette van een andere fabrikant in.

### Hoogte instellen

Toepassing:

Het opgeven van de hoogte van de locatie waar de printer is geplaatst.

Het ontladingsverschijnsel voor het opladen van de fotogeleider verschilt bij verschillende waarden van de barometerdruk. Aanpassingen worden uitgevoerd door het opgeven van de hoogte van de locatie waar de printer wordt gebruikt.



**OPMERKING:** een onjuiste instelling voor hoogte-aanpassing leidt tot slechte afdrukkwaliteit, onjuiste indicatie van resterende toner, enz.

Waarden:

0 m*	Stelt de hoogte in van de locatie waar de printer is geïnstalleerd.
1.000 m	
2.000 m	
3.000 m	




## Taakgeschiedenis wissen

Toepassing:

Om de taakgeschiedenis van alle afgewerkte taken te verwijderen.

## Faxlijntest


 **OPMERKING:** de functie Faxlijntest is niet beschikbaar wanneer de faxfunctie is uitgeschakeld.

Toepassing:

Om te testen of de voedingsspanning van de faxlijn voldoende is.

## Veilige instellingen

Gebruik het menu `Veilig instell.` voor het instellen van een wachtwoord zodat niet iedereen toegang heeft tot de menu's. Zo wordt voorkomen dat instellingen per ongeluk worden gewijzigd.

 **OPMERKING:** de waarden die zijn gemarkeerd met een asterisk (\*) zijn de oorspronkelijke menu-instellingen af-fabriek.

Zie ook:

“Paneelvergrendeling”

## Paneelvergrendeling

Toepassing:


Instellen van de beperkte toegang tot de beheerinstellingen met behulp van een wachtwoord en instellen of wijzigen van het wachtwoord.

Waarden:

Paneelvergrendlingsinstelling	Uitschakelen*	Schakelt de wachtwoordbeveiliging voor de Beheerinstellingen uit.
	Inschakelen	Schakelt de wachtwoordbeveiliging voor de Beheerinstellingen in.
Wijzig wachtwr <sup>d</sup> *1	0000-9999	Stelt het wachtwoord in dat vereist is om toegang te krijgen tot de optie Beheerinstellingen of wijzigt dit.

\*1 Dit onderdeel is alleen beschikbaar wanneer de optie `Paneelvergrendeling` is ingesteld op `Aan`.

## Functie ingeschakeld

 **OPMERKING:** functie ingeschakeld is uitsluitend beschikbaar wanneer de optie `Paneelvergrendeling` is ingesteld op `Aan`.

Toepassing:

Om aan te geven of alle printerfuncties in- of uitgeschakeld moeten worden en of een wachtwoord vereist is voor het gebruik ervan.

Waarden:

Kopie	Aan*	Schakelt de functie Kopiëren in.
	Aan (Wachtwoord)	Schakelt de functie Kopiëren in, maar er is een wachtwoord vereist om hiervan gebruik te kunnen maken.
	Aan (Wachtwoord voor kleur)	Schakelt de functie Kopiëren in met kleurafdrukken, maar hiervoor is een wachtwoord noodzakelijk.
	Uit	Schakelt de functie Kopiëren uit.

E-mail	Aan*	Schakelt de functie E-mail in.
	Aan (Wachtwoord)	Schakelt de functie E-mail in, maar hiervoor is een wachtwoord noodzakelijk.
	Uit	Schakelt de functie E-mail uit.
Fax	Aan*	Schakelt de functie Fax in.
	Aan (Wachtwoord)	Schakelt de functie Fax in, maar er is een wachtwoord noodzakelijk om faxen te verzenden (er is geen wachtwoord nodig voor het ontvangen van inkomende faxen).
	Uit	Schakelt de functie Fax uit (er worden geen faxen verzonden of ontvangen).
Faxstuurprogramma	Inschakelen*	Schakelt de functie Faxstuurprogramma in.
	Uitschakelen	Schakelt de functie Faxstuurprogramma uit (er worden geen faxen verzonden).
Scan naar netwerk	Aan*	Schakelt de functie Scannen naar netwerk in.
	Aan (Wachtwoord)	Schakelt de functie Scannen naar netwerk in, maar hiervoor is een wachtwoord noodzakelijk.
	Uit	Schakelt de functie Scannen naar netwerk uit.
Scannen naar toepassing	Aan*	Schakelt de functie Scannen naar toepassing en WSD-scan in.
	Aan (Wachtwoord)	Schakelt de functie Scannen naar toepassing in, maar hiervoor is een wachtwoord noodzakelijk. De functie WSD-scan is uitgeschakeld aangezien Aan (Wachtwoord) niet door de functie WSD-scan wordt ondersteund.
	Uit	Schakelt de functie Scannen naar toepassing en WSD-scan uit.
Scan naar PC	Aan*	Schakelt de functie Scan naar PC in.
	Aan (Wachtwoord)	Schakelt de functie Scan naar PC in, maar hiervoor is een wachtwoord noodzakelijk.
	Uit	Schakelt de functie Scan naar PC uit.
Scannen naar USB	Aan*	Schakelt de functie Scannen naar USB in.
	Aan (Wachtwoord)	Schakelt de functie Scannen naar USB in, maar hiervoor is een wachtwoord noodzakelijk.
	Uit	Schakelt de functie Scannen naar USB uit.
Afdrukken van USB	Aan*	Schakelt de functie Afdrukken van USB in.
	Aan (Wachtwoord)	Schakelt de functie Afdrukken van USB in, maar hiervoor is een wachtwoord noodzakelijk.
	Aan (Wachtwoord voor kleur)	Schakelt de functie Afdrukken van USB met een kleurmodus in, maar hiervoor is een wachtwoord noodzakelijk.
	Uit	Schakelt de functie Afdrukken van USB uit.
ID-kaart kopiëren	Inschakelen*	Schakelt de functie ID-kaart kopiëren in.
	Uitschakelen	Schakelt de functie ID-kaart kopiëren uit.

USB-services	Tonen indien aanwezig	Inschakelen *	Geeft een scherm met het bericht <b>USB-stick gedetecteerd</b> weer wanneer een USB-stick in de printer is geplaatst.
		Uitschakelen	Geeft geen scherm met het bericht <b>USB-stick gedetecteerd</b> weer wanneer een USB-stick in de printer is geplaatst.
Wijzig wachtwr <sup>*1</sup>			Wijzigt het wachtwoord dat is ingesteld in het menu <i>Functie ingeschakeld</i> .

<sup>\*1</sup> Dit item wordt alleen weergegeven wanneer Aan (wachtwoord) of Aan (Wachtwoord voor kleur) is ingeschakeld.

### Velden Van in e-mail bewerken

#### Toepassing:

Om aan te geven of bewerken van de verzendbron moet worden ingeschakeld als u Scan naar E-mail gebruikt.

#### Waarden:

Uitschakelen	Maakt bewerken van de verzendbron onmogelijk.
Inschakelen *	Maakt bewerken van de verzendbron mogelijk.

### Ontvanger opnieuw bevestigen

#### Toepassing:

Om vast te legen of de ontvanger moet worden bevestigd voordat een scan of fax wordt verstuurd.



**OPMERKING:** wanneer het menu *Ontvanger opnieuw bevestigen* is ingesteld op *Ontvanger opnieuw bevestigen*, kunnen ontvangers uitsluitend worden geselecteerd vanuit het telefoon- of adresboek. U kunt niet rechtstreeks een adres of faxnummer invoeren.

#### Waarden:

Geen bevestiging *	Geeft geen scherm weer om de ontvanger opnieuw te bevestigen voordat de taak werkelijk wordt verstuurd.
Ontvanger opnieuw bevestigen	Geeft een scherm weer om de ontvanger opnieuw te bevestigen voordat de taak werkelijk wordt verstuurd.

### Domein filteren

#### Toepassing:

Om aan te geven of e-mails uitsluitend naar specifieke domeinen moeten worden verstuurd.



**OPMERKING:** stelt met behulp van de **Dell Printer Configuration Web Tool** de domeinen vanuit de optie **SMTP-domein filteren** in.

#### Waarden:

Uit *	Schakelt de optie SMTP-domein filteren uit.
Domeinen toestaan	Geeft aan dat e-mails uitsluitend naar specifieke domeinen mogen worden verstuurd.

## Software-download

### Toepassing:

Om het downloaden van firmware in of uit te schakelen.

### Waarden:

Uitschakelen	Schakelt het updaten van firmware uit.
Inschakelen*	Schakelt het updaten van firmware in.

## Weergave van netwerkgegevens

### Toepassing:

De netwerkinformatie in het berichtenveld van het **Start**-scherm weergeven of verbergen.

### Waarden:

IPv4-adres weergeven*	Geeft op het <b>Start</b> -scherm het IPv4-adres van de printer weer.
Hostnaam tonen	Geeft op het <b>Start</b> -scherm de hostnaam van de printer weer.
Netwerkinformatie verbergen	Geeft op het <b>Start</b> -scherm geen netwerkinformatie weer.

## Inlogfout



**OPMERKING:** de functie Inlogfout is uitsluitend beschikbaar wanneer de optie **Paneelvergrendeling** is ingesteld op Aan.

### Toepassing:

Het aantal mislukte aanmeldingspogingen opgeven dat is toegestaan wanneer in het menu beheerinstellingen en het menu **Rapport/Lijst** als beheerder wordt ingelogd.

### Waarden:

Uit*		Het is de beheerder niet toegestaan om in te loggen na één foute poging.
Aan	5*	Stelt het aantal toegestane foute pogingen in voor het inloggen van een beheerder.
	Beschikbaar bereik: 1-10	

## NFC-verificatie

### Toepassing:

Om te kiezen of de authenticatie met behulp van de NFC-verificatiekaart wordt geactiveerd.

### Waarden:

Uitschakelen	Staat geen authenticatie toe met behulp van de NFC-verificatiekaart.
Inschakelen*	Staat authenticatie toe met behulp van de NFC-verificatiekaart.

## USB-instellingen

Wijzig met behulp van het menu **USB-instelling** de printerinstellingen die van invloed zijn op een USB-poort.

### USB-poort



**OPMERKING:** de USB-poortfunctie is uitsluitend beschikbaar voor de USB-poort aan de achterkant van de printer.

### Toepassing:

Bepaalt of de USB-poort moet worden ingeschakeld. De wijziging wordt van kracht nadat u de printer uit en weer in hebt geschakeld.

**Waarden:**

Uitschakelen	Schakelt de USB-interface uit.
Inschakelen*	Schakelt de USB-interface in.

### PS Datumnotatie

**Toepassing:**

Om het PostScript Level3 Compatible-communicatieprotocol voor een parallelle interface aan te geven. U kunt het PS-gegevensformaat voor het bekabelde netwerk configureren. De wijziging wordt van kracht nadat u de printer uit en weer in hebt geschakeld.

**Waarden:**

Auto	Wordt gebruikt wanneer het PostScript Level3 Compatible-communicatieprotocol automatisch wordt gedetecteerd.
Standaard	Wordt gebruikt wanneer het communicatieprotocol in ASCII-interface staat.
BCP	Wordt gebruikt wanneer het communicatieprotocol in binair formaat staat.
TBCP*	Wordt gebruikt wanneer het communicatieprotocol zowel ASCII als binaire data ondersteunt om, overeenkomstig de aangegeven besturingscode, tussen beiden te schakelen.
Binair	Wordt gebruikt wanneer geen speciale verwerking voor data is vereist.

### Time-out taak

**Toepassing:**

Om aan te geven hoe lang de printer wacht op gegevens uit de computer. De afdruktaak wordt geannuleerd als de time-outtijd wordt overschreden.

**Waarden:**

Uit	Schakelt de time-out voor taken uit.
Aan*	30 seconden* Beschikbaar bereik: 5–300 sec
	Stelt in hoelang de printer wacht op gegevens van de computer.

## Standaardinstellingen

Gebruik de Standaardinstellingen om de standaardinstellingen van het menu Kopiëren, Scannen of Fax te wijzigen.

### Standaardinstellingen Kopiëren

**Toepassing:**

Om de standaard instellingen van het menu Kopiëren te wijzigen.

De functie Standaardinstellingen Kopiëren maakt het mogelijk om de onderstaande onderdelen te configureren, in aanvulling op de onderdelen in het menu Kopiëren.

## Niveau automatische belichting

### Toepassing:

Voor keuze van het standaard niveau van de achtergrondonderdrukking.

### Waarden:

Normaal*	Stelt het niveau van de achtergrondonderdrukking in op Normaal.
Hoog	Stelt het niveau van de achtergrondonderdrukking in op Hoog.
Hoogste	Stelt het niveau van de achtergrondonderdrukking in op Hoogst.

## Kleurbalans

### Toepassing:

Om het standaard kleurbalans niveau in te stellen tussen -3 en +3.

### Waarden:

Gele	Lage densiteit	0* Beschikbaar bereik: -3 tot +3	Stelt het kleurbalansniveau van lage dichtheid geel in.
	Gemiddelde densiteit	0* Beschikbaar bereik: -3 tot +3	Stelt het kleurbalansniveau van gemiddelde dichtheid geel in.
	Hoge densiteit	0* Beschikbaar bereik: -3 tot +3	Stelt het kleurbalansniveau van hoge dichtheid geel in.
Magenta	Lage densiteit	0* Beschikbaar bereik: -3 tot +3	Stelt het kleurbalansniveau van lage dichtheid magenta in.
	Gemiddelde densiteit	0* Beschikbaar bereik: -3 tot +3	Stelt het kleurbalansniveau van gemiddelde dichtheid magenta in.
	Hoge densiteit	0* Beschikbaar bereik: -3 tot +3	Stelt het kleurbalansniveau van hoge dichtheid magenta in.
Cyaan	Lage densiteit	0* Beschikbaar bereik: -3 tot +3	Stelt het kleurbalansniveau van lage dichtheid cyaan in.
	Gemiddelde densiteit	0* Beschikbaar bereik: -3 tot +3	Stelt het kleurbalansniveau van gemiddelde dichtheid cyaan in.
	Hoge densiteit	0* Beschikbaar bereik: -3 tot +3	Stelt het kleurbalansniveau van hoge dichtheid cyaan in.
Zwart	Lage densiteit	0* Beschikbaar bereik: -3 tot +3	Stelt het kleurbalansniveau van lage dichtheid zwart in.
	Gemiddelde densiteit	0* Beschikbaar bereik: -3 tot +3	Stelt het kleurbalansniveau van gemiddelde dichtheid zwart in.
	Hoge densiteit	0* Beschikbaar bereik: -3 tot +3	Stelt het kleurbalansniveau van hoge dichtheid zwart in.

## Standaardinstellingen Faxen

### Toepassing:

Om de standaardinstellingen van het menu FAX te wijzigen. Zie "Fax" voor meer informatie.

## Standaardinstellingen Scannen

### Toepassing:

Om de standaard waarden in de menu Scannen te wijzigen.

De functie Standaardinstellingen Scannen maakt het mogelijk om de onderstaande onderdelen te configureren, in aanvulling op de onderdelen in de menu Scannen.

### Niveau automatische belichting

#### Toepassing:

Voor keuze van het standaard niveau van de achtergrondonderdrukking.

#### Waarden:

Normaal*	Stelt het niveau van de achtergrondonderdrukking in op Normaal.
Hoog	Stelt het niveau van de achtergrondonderdrukking in op Hoog.
Hoogste	Stelt het niveau van de achtergrondonderdrukking in op Hoogst.

### TIFF bestandsform.

#### Toepassing:

Om het standaard TIFF bestandsformaat aan te geven.

#### Waarden:

TIFF V6*	Stelt het standaard TIFF bestandsformaat in op TIFF V6.
TTN2	Stelt het standaard TIFF bestandsformaat in op TTN2.

### Beeldcompressie

#### Toepassing:

Om het compressieniveau van een beeld aan te geven.

#### Waarden:

Hoog	Stelt het compressieniveau van een beeld in op Hoog.
Normaal*	Stelt het compressieniveau van een beeld in op Normaal.
Laag	Stelt het compressieniveau van een beeld in op Laag.

## Standaardinstellingen Afdrukken van USB

### Toepassing:

Om de standaard waarden voor het menu Standaardinstellingen Afdrukken van USB te wijzigen. Zie "PDF/TIFF afdrukken" voor meer informatie.

## Ladebeheer

Definieer met behulp van het menu Lade-instellingen welke afdrukmedia er in lade 1 en in de optionele papierlade voor 550 vel zitten.



**OPMERKING:** de waarden die zijn gemarkeerd met een asterisk (\*) zijn de oorspronkelijke menu-instellingen af-fabriek.

### Lade-instellingen

Om de lade-instellingen te configureren.

## MPF

### Toepassing:

Opgeven welk papier in de MPF is gelegd.

### Waarden:

Ladeprompt weergeven	Schakel het keuzevakje in om een pop-upmelding weer te geven waarin de gebruiker wordt gevraagd het papierformaat en de papiersoort in de MPF in te stellen. De fabrieksinstelling staat op aan (aangevinkt).
Stuurprogramma-instellingen voor afdruktaak gebruiken	Schakel het keuzevakje in om het papierformaat en de papiersoort te gebruiken dat in het printerstuurprogramma is ingesteld. De fabrieksinstelling staat op uit (geen vinkje).
Formaat	A4 (210x297 mm) *1
mm serie	A5 (148x210 mm)
	B5 (182x257 mm)
	Letter (8,5x11 inch)
	Folio (8,5x13 inch)
	Legal (8,5x14 inch)
	Executive (7,3x10,5 inch)
	Envelop nr. 10 (4,1x9,5 inch)
	Monarch Env. (3,9x7,5 inch)
	DL Env. (110x220 mm)
	C5 Env. (162x229 mm)
	Aangepast
Inch serie	Letter (8,5x11 inch) *1
	Folio (8,5x13 inch)
	Legal (8,5x14 inch)
	A4 (210x297 mm)



	A5
	(148x210 mm)
	B5
	(182x257 mm)
	Executive
	(7,3x10,5 inch)
	Envelop nr. 10
	(4,1x9,5 inch)
	Monarch Env.
	(3,9x7,5 inch)
	DL Env.
	(110x220 mm)
	C5 Env.
	(162x229 mm)
	Aangepast
Type	Normaal*
	Normaal dik
	Voorbladen
	(106 - 163g/m <sup>2</sup> )
	Voorbladen dik
	(164 - 216 g/m <sup>2</sup> )
	Gecoat
	(106 - 163g/m <sup>2</sup> )
	Gecoat dik
	(164 - 216 g/m <sup>2</sup> )
	Etiket
	Envelop
	Gerecycled
	Briefhoofd
	Voorbedrukt
	Geperforeerd
	Kleur
	Normaal Z2
	Kleur Z2
	Normaal dik Z2
	Gerecycled Z2

\*1 Dit zijn specifieke, per land verschillende fabrieksinstellingen.

## Lade 1

### Toepassing:


Opgeven welk papier in lade 1 is gelegd.

### Waarden:


Ladeprompt weergeven	Schakel het keuzevakje in om een pop-upmelding weer te geven waarin de gebruiker wordt gevraagd het papierformaat en de papiersoort in lade 1 in te stellen. De fabrieksinstelling staat op aan (aangevinkt).
Formaat	A4 (210x297 mm) <sup>*1</sup>
mm serie	A5 (148x210 mm)
	B5 (182x257 mm)
	Letter (8,5x11 inch)
	Folio (8,5x13 inch)
	Legal (8,5x14 inch)
	Executive (7,3x10,5 inch)
	Aangepast
Inch serie	Letter (8,5x11 inch) <sup>*1</sup>
	Folio (8,5x13 inch)
	Legal (8,5x14 inch)
	A4 (210x297 mm)
	A5 (148x210 mm)
	B5 (182x257 mm)
	Executive (7,3x10,5 inch)
	Aangepast
Type	Normaal
	Normaal dik

Voorbladen (106 - 163g/m <sup>2</sup> )
Voorbladen dik (164 - 216 g/m <sup>2</sup> )
Gecoat (106 - 163g/m <sup>2</sup> )
Gecoat dik (164 - 216 g/m <sup>2</sup> )
Gerecycled
Briefhoofd
Vorbedrukt
Geperforeerd
Kleur
Normaal Z2
Kleur Z2
Normaal dik Z2
Gerecycled Z2

\*1 Dit zijn specifieke, per land verschillende fabrieksinstellingen.

 **OPMERKING:** zie “Ondersteunde papiersoorten” voor meer informatie over ondersteunde papierformaten.

## Lade 2

 **OPMERKING:** lade 2 is alleen beschikbaar wanneer de optionele papierlade voor 550 vel is geïnstalleerd.

### Toepassing:

Bepalen welk papier in de optionele papierlade voor 550 vel is gelegd.

### Waarden:

Ladeprompt weergeven	Schakel het keuzevakje in om een pop-upmelding weer te geven waarin de gebruiker wordt gevraagd het papierformaat en de papiersoort in de optionele papierlade voor 550 vel in te stellen. De fabrieksinstelling staat op aan (aangevinkt).
Formaat	Automatisch gedetecteerd* Aangepast
Type	Normaal Normaal dik Voorbladen (106 - 163g/m <sup>2</sup> ) Voorbladen dik (164 - 216 g/m <sup>2</sup> ) Gecoat (106 - 163g/m <sup>2</sup> )

Gecoat dik (164 - 216 g/m <sup>2</sup> )
Gerecycled
Briefhoofd
Voorbedrukt
Geperforeerd
Kleur
Normaal Z2
Kleur Z2
Normaal dik Z2
Gerecycled Z2

## Ladeprioriteit

### Toepassing:

Om voor de automatische ladekeuze de prioriteit van de papierladen in te stellen. Wanneer papierladen zijn aangebracht waarin papier met dezelfde grootte en hetzelfde soort zitten, wordt de papierlade overeenkomstig deze prioriteitsinstellingen geselecteerd.

### Waarden:

Eerste	MPF <sup>*1</sup>	Stelt de MPF in als eerste prioriteit.
	Lade 1 <sup>*</sup>	Stelt lade 1 in als eerste prioriteit.
	Lade 2	Stelt de optionele papierlade voor 550 vel in als eerste prioriteit.
Tweede	MPF <sup>*</sup>	Stelt de MPF in als tweede prioriteit.
	Lade 1 <sup>*1</sup>	Stelt lade 1 in als tweede prioriteit.
	Lade 2	Stelt de optionele papierlade voor 550 vel in als tweede prioriteit.
Derde	MPF	Stelt de MPF in als derde prioriteit.
	Lade 1	Stelt lade 1 in als derde prioriteit.
	Lade 2 <sup>*1</sup>	Stelt de optionele papierlade voor 550 vel in als derde prioriteit.

\*1 Fabrieksinstelling wanneer de optionele papierlade voor 550 vel is geïnstalleerd.

## Taalinstellingen

Gebruik het menu Taalinstellingen om de Paneeltaal of de toetsenbordlay-out te configureren.

### Paneeltaal

#### Toepassing:

Het bepalen van de taal van de tekst op het touch-paneel.

#### Waarden:

English <sup>*</sup>
Français
Italiano
Deutsch

---

Español

---

Dansk

---

Nederlands

---

Norsk

---

Svenska

---

## Toetsenbordlay-out

Toepassing:

Om de lay-out van het toetsenbord dat op het touch-paneel wordt weergegeven te selecteren.

Waarden:

---

QWERTY

---

AZERTY


---

QWERTZ


---

## Afdrukken

Gebruik het menu Afdrukken om met behulp van de opties Veilige afdruk, Persoonlijk postvak afdrukken, Openbaar postvak afdrukken of Proefafdruk een taak af te drukken.

 **OPMERKING:** de waarden die zijn gemarkeerd met een asterisk (\*) zijn de oorspronkelijke menu-instellingen af-fabriek.

### Persoonlijk postvak

 **OPMERKING:** De functie Persoonlijk postvak is uitsluitend beschikbaar wanneer de optie RAM-schijf is ingesteld op Aan.


Toepassing:

Om aan te geven of en hoe de taak die is opgeslagen in het Persoonlijke postvak moet worden afgedrukt.

Waarden:

Gebruikers-ID selecteren		Voer het wachtwoord in dat u in het printerstuurprogramma hebt ingesteld.
Selecteer een taak		Selecteert een taak om af te drukken.
Alles selecteren		Selecteert alle documenten die voor deze gebruikersidentificatie zijn opgeslagen.
Aantal	1*	Geeft het aantal afdrukken aan in veelvoud van 1.
	Beschikbaar bereik: 1 - 999	
	De instellingen van het stuurprogramma gebruiken	Stelt het aantal afdrukken in het printerstuurprogramma in.
Afdrukken		Drukt de geselecteerde taak af.
	Afdrukken en verwijderen*	Verwijdert het document nadat het is afgedrukt.
Verwijderen		Verwijdert het opgegeven document uit het afdrukgeheugen.

## Openbaar postvak

 **OPMERKING:** De functie Openbaar postvak is uitsluitend beschikbaar wanneer de optie RAM-schijf is ingesteld op Aan.

Toepassing:

Om aan te geven of en hoe de taak die is opgeslagen in het Openbaar postvak moet worden afgedrukt.

Waarden:

Gebruikers-ID selecteren	Selecteer een taak	Selecteert een taak om af te drukken.
	Alles selecteren	Selecteert alle documenten die voor deze gebruikersidentificatie zijn opgeslagen.
Aantal	1*	Geeft het aantal afdrukken aan in veelvoud van 1.
	Beschikbaar bereik: 1 - 999	
	De instellingen van het stuurprogramma gebruiken	Stelt het aantal afdrukken in het printerstuurprogramma in.
Afdrukken		Drukt de geselecteerde taak af.
	Afdrukken en verwijderen	Verwijdert het document nadat het is afgedrukt.
Verwijderen		Verwijdert het opgegeven document uit het afdrukgeheugen.

## Proefafdruk

 **OPMERKING:** De functie Proefafdruk is uitsluitend beschikbaar wanneer de optie RAM-schijf is ingesteld op Aan.

Toepassing:

Om aan te geven of en hoe de taak die is opgeslagen in de optie Proefafdruk moet worden afgedrukt. Wanneer de afdruktaak vanaf het printerstuurprogramma op de computer is verstuurd, wordt één enkele kopie afgedrukt, zodat de afdrukkwaliteit kan worden gecontroleerd. Wanneer er geen aanmerkingen op het afdrukresultaat zijn, kan gekozen worden om meerdere kopieën af te drukken. Zo kunt u voorkomen dat een eventuele vergissing een groot aantal malen wordt afgedrukt.

Waarden:

Gebruikers-ID selecteren	Selecteer een taak	Selecteert een taak om af te drukken.
	Alles selecteren	Selecteert alle documenten die voor deze gebruikersidentificatie zijn opgeslagen.
Aantal	1*	Geeft het aantal afdrukken aan in veelvoud van 1.
	Beschikbaar bereik: 1 - 999	
	De instellingen van het stuurprogramma gebruiken	Stelt het aantal afdrukken in het printerstuurprogramma in.
Afdrukken		Drukt de geselecteerde taak af.
	Afdrukken en verwijderen	Verwijdert het document nadat het is afgedrukt.
Verwijderen		Verwijdert het opgegeven document uit het afdrukgeheugen.

## Veilige afdruk

 **OPMERKING:** De functie Veilige afdruk is uitsluitend beschikbaar wanneer de optie RAM-schijf is ingesteld op Aan.

Toepassing:

Voor het afdrukken van vertrouwelijke afdruktaken. De printer kan uw afdraktaak bewaren in het geheugen totdat u bij de printer aanwezig kan zijn om het wachtwoord in te voeren via het bedieningspaneel.

Waarden:

Gebruikers-ID selecteren		Voer het wachtwoord in dat u in het printerstuurprogramma hebt ingesteld.
Selecteer een taak		Selecteert een taak om af te drukken.
Alles selecteren		Selecteert alle documenten die voor deze gebruikersidentificatie zijn opgeslagen.
Afdrukken		Drukt de geselecteerde taak af.
	Afdrukken en verwijderen*	Verwijdert het document nadat het is afgedrukt.
Verwijderen		Verwijdert het opgegeven document uit het afdrukgeheugen.

## Beveiligd ontvangen van faxen

Toepassing:

Om het wachtwoord voor het ontvangen van faxberichten aan te geven.

Waarden:


<i>Voer het wachtwoord in</i>	Voer het wachtwoord in dat u in Veilige ontvangst heeft ingesteld.
-------------------------------	--

## Tegelinstellingen

Gebruik de tegelinstellingen om een aangepaste tegel aan te maken en te bewerken voor de Afdrukken-menu's.

## Kopie

Gebruik het menu Kopiëren om verschillende kopieerfuncties te configureren.

 **OPMERKING:** de waarden die zijn gemarkeerd met een asterisk (\*) zijn de oorspronkelijke menu-instellingen af-fabriek.

### Aantal

Toepassing:

Om het aantal af te drukken kopieën te specificeren van 1 tot 99.

### Donkerder/Lichter

Toepassing:

Maakt de kopie donkerder of lichter dan het origineel.

Waarden:

Donkerder 3	Werkt goed met lichte documenten of lichte potloodstrepen.
Donkerder 2	
Donkerder 1	

Normaal*	Werkt goed met normale getypte of gedrukte documenten.
Lichter 1	Werkt goed met donkere documenten.
Lichter 2	
Lichter 3	

## Uitvoerkleur

### Toepassing:

Voor het kiezen van de modus voor kleur of zwart-wit kopiëren.

### Waarden:

Vier kleuren*	Drukt in kleurmodus af.
Zwart-wit	Voor afdrukken in zwart-wit of grijs tinten.

## Lade selecteren

### Toepassing:

Het opgeven van de invoerlade.

### Waarden:

MPF	Het papier wordt door de MPF aangevoerd. Wanneer de optie Stuurprogramma-instellingen voor afdruktaak gebruiken in MPF van Lade-instellingen is ingesteld, wordt voor Formaat en Soort het bericht Alles weergegeven. Wanneer u met behulp van de optie Alles als formaat en soort van het papier een kopieertaak start, wordt A4 of Letter geselecteerd als papierformaat en Normaal als papiersoort. Wanneer u het papierformaat en de papiersoort in de MPF wilt kiezen, moet u de optie MPF selecteren en de Formaat en het papiersoort aangeven.
Papierformaat	A4
mm serie	(210x297 mm)* <sup>1</sup>
	A5
	(148x210 mm)
	B5
	(182x257 mm)
	Letter
	(8,5x11 inch)
	Folio
	(8,5x13 inch)
	Legal
	(8,5x14 inch)
	Executive
	(7,3x10,5 inch)
	Envelop nr. 10
	(4,1x9,5 inch)



	Monarch Env. (3,9x7,5 inch)
	DL Env. (110x220 mm)
	C5 Env. (162x229 mm)
	Aangepast
Inch serie	Letter (8,5x11 inch) <sup>*1</sup>
	Folio (8,5x13 inch)
	Legal (8,5x14 inch)
	A4 (210x297 mm)
	A5 (148x210 mm)
	B5 (182x257 mm)
	Executive (7,3x10,5 inch)
	Envelop nr. 10 (4,1x9,5 inch)
	Monarch Env. (3,9x7,5 inch)
	DL Env. (110x220 mm)
	C5 Env. (162x229 mm)
	Aangepast
Papier soort	Normaal
	Normaal dik
	Voorbladen (106 - 163g/m <sup>2</sup> )
	Voorbladen dik (164 - 216 g/m <sup>2</sup> )
	Gecoat (106 - 163g/m <sup>2</sup> )
	Gecoat dik (164 - 216 g/m <sup>2</sup> )
	Etiket

	Envelop
	Gerecycled
	Briefhoofd
	Voorbedrukt
	Geperforeerd
	Kleur
	Normaal Z2
	Kleur Z2
	Normaal dik Z2
	Gerecycled Z2
Lade 1*	Het papier wordt ingevoerd via lade 1.
Lade 2* <sup>2</sup>	Het papier wordt ingevoerd uit de papierlade voor 550 vel.
*1 Dit zijn specifieke, per land verschillende fabrieksinstellingen.	
*2 Dit onderdeel is alleen beschikbaar als de als optie verkrijgbare papierlade voor 550 vel is geïnstalleerd.	

## Dubbelzijdig kopiëren

Toepassing:

Om dubbelzijdige kopieën te maken met de aangegeven inbindpositie.

Waarden:

1 → Enkelzijdig*	Er wordt op een zijde van een vel papier afgedrukt.
1 → Dubbelzijdig	Drukt enkelzijdige originelen dubbelzijdig af.
Inbinden lange kant*	Er wordt op beide zijden van een vel papier afgedrukt dat aan de lange kant ingebonden moet worden.
Inbinden korte kant	Er wordt op beide zijden van een vel papier afgedrukt dat aan de korte kant ingebonden moet worden.
2 → Enkelzijdig	Dubbelzijdige originelen worden enkelzijdig afgedrukt.
Inbinden lange kant*	Scant beide zijden van een document dat aan de lange kant is ingebonden.
Inbinden korte kant	Scant beide zijden van een document dat aan de korte kant is ingebonden.
2 → Dubbelzijdig	Drukt dubbelzijdige originelen dubbelzijdig af.
Inbinden lange kant*	Scant beide zijden van een document dat aan de lange kant is ingebonden.
Inbinden korte kant	Scant beide zijden van een document dat aan de korte kant is ingebonden.

## Scherpte

Toepassing:

Om de scherpte bij te stellen zodat de kopie scherper of zachter wordt dan het origineel.

Waarden:

Scherper	Maakt de kopie scherper dan het origineel.
Normaal*	Maakt de kopie niet scherper of zachter dan het origineel.
Zachter	Maakt de kopie zachter dan het origineel.

## Verkl/Vergrot

### Toepassing:

De afmeting van een gekopieerde afbeelding verkleinen of vergroten.

### Waarden:

Aangepaste verhouding	100 <sup>*</sup> 25-400 %	Voert een aangepaste verhouding in stappen van 1 procent in.
mm serie	100% <sup>*</sup> 50% 70% A4→A5 81% B5→A5 122% A5→B5 141% A5→A4 200%	
Inch serie	100% <sup>*</sup> 50% 64% Ledger→Letter 78% Legal→Letter 129% Statement→Letter 154% Statement→Legal 200%	

## Originele formaat

### Toepassing:

Voor keuze van het standaard documentformaat.

### Waarden:

mm serie

Auto <sup>*1</sup>
A4 (210x297 mm)
A5 (148x210 mm)
B5 (182x257 mm)
Letter (8,5x11 inch)
Folio (8,5x13 inch)

---

Legal (8,5x14 inch)

---

Executive (7,3x10,5 inch)

---

Inch serie

---

Auto <sup>\*1</sup>

---

Letter (8,5x11 inch)

---

Folio (8,5x13 inch)

---

Legal (8,5x14 inch)

---

A4 (210x297 mm)

---

A5 (148x210 mm)

---

B5 (182x257 mm)

---

Executive (7,3x10,5 inch)

---

<sup>\*1</sup> Dit zijn specifieke, per land verschillende fabriekswaarden.



**OPMERKING:** wanneer de optie *Automatisch* is geselecteerd, neemt de printer aan dat het formaat van het document overeenkomt met het formaat van de afdrukmedia die in lade 1 of de MPF zijn gelegd.

## Documenttype

Toepassing:

Om de kwaliteit te verbeteren voor het type van het originele document te kiezen.

Waarden:

Foto & tekst <sup>*</sup>	Wordt gebruikt voor documenten met zowel tekst als foto's.
Tekst	Wordt gebruikt voor tekstdocumenten.
Foto	Wordt gebruikt voor documenten met foto's.

## Sorteren

Toepassing:

Sorteert de taak. Als u bijvoorbeeld twee kopieën maakt van een document van drie pagina's, worden één voor één twee complete sets van het document van drie pagina's afgedrukt.

Waarden:

Auto <sup>*</sup>	Sorteert alleen automatisch als u de DADF gebruikt.
Gesorteerd	Sorteert de taak.
Ongesorteerd	Sorteert de taak niet.

## 2 op 1

Toepassing:

Om twee originele pagina's af te drukken zodat ze op één vel papier passen.

Waarden:

Uit <sup>*</sup>	Voert geen afdrucken 2 op 1 uit.
Autom.	Verkleint de originele pagina's automatisch zodat deze op één vel papier passen.

Handmatig	Drukt de originele pagina's af op één vel papier, in het formaat dat is ingesteld in Verklein/Vergroot.
-----------	---

## Kleurverzadiging

### Toepassing:

Om de hoeveelheid kleur aan te passen om kleuren donkerder of lichter te maken dan het origineel.

### Waarden:

Hoog	Verhoogt de kleurverzadiging om de kleur van de kopie te verhelderden.
Normaal*	De kleurverzadiging is hetzelfde als het origineel.
Laag	Verlaagt de kleurverzadiging om de kleur van de kopie te verlichten.

## Marge

### Toepassing:

Om de marges voor de bovenkant, onderkant, rechterkant, linkerkant en het midden van de kopie aan te geven.

### Waarden:

Boven/Onder	0,2 inch* (4 mm*) Beschikbaar bereik: 0,0–2,0 inches (0–50 mm)	Specificeert de waarden in veelvoud van 0,1 inch (1 mm).
Links/Rechts	0,2 inch* (4 mm*) Beschikbaar bereik: 0,0–2,0 inches (0–50 mm)	Specificeert de waarden in veelvoud van 0,1 inch (1 mm).
Midden	0,0 inches* (0 mm*) Beschikbaar bereik: 0,0–2,0 inches (0–50 mm)	Specificeert de waarden in veelvoud van 0,1 inch (1 mm).

## Automatische belichting

### Toepassing:

Om de achtergrond van het origineel te onderdrukken om de tekst op de kopie te benadrukken.

### Waarden:

Uit	Onderdrukt de achtergrond niet.
Aan*	Onderdrukt de achtergrond om de tekst te benadrukken.

## Instellingen opslaan

Gebruik Instellingen opslaan om verschillende kopieerfuncties te bewaren. Gebruik deze functie ook om gepersonaliseerde tegels voor het kopiëren te creëren en te bewerken.

## ID kopiëren

Gebruik het menu ID kopiëren om verschillende ID kopiëren functies te configureren.

## Waarden:

---

Aantal	Zie “Kopie” voor meer informatie omtrent elk menu.
Donkerder/Lichter	
Uitvoerkleur	
Lade selecteren	
Scherpte	
Kleurverzadiging	
Autom. belichting	

---

## Instellingen opslaan

Gebruik Instellingen opslaan om verschillende ID kopiërenfuncties te bewaren. Gebruik deze functie ook om gepersonaliseerde tegels voor het ID kopiëren te creëren en te bewerken.

# Scan

## Scannen naar e-mail

### Toepassing:

E-mail gebruiken om verschillende e-mailfuncties te configureren. Zie “Scaninstellingen” voor meer informatie over de verschillende scanopties die voor het scannen kunnen worden ingesteld.

### Waarden:

---

Adres van de ontvanger ingeven		Voert het e-mailadres van de ontvanger in met behulp van de numerieke toetsen.
Adresboek	Personen	Selecteert een e-mailadres in het plaatselijke adresboek.
	Groepen	Selecteert een groep e-mailadressen in het plaatselijke adresboek.
	Netwerkadresboek	Zoekt een e-mailadres in het serveradresboek.
Afzender	Toetsenbord	Voert het e-mailadres van de verzender in met behulp van de numerieke toetsen.
	Adresboek	Selecteert een e-mailadres van de afzender in het plaatselijke adresboek.
	Netwerkadresboek	Selecteert een e-mailadres van de afzender in het serveradresboek.

---

## Scannen naar netwerk

### Toepassing:

Het gescande beeld opslaan op een netwerkserver of computer. Zie “Scaninstellingen” voor meer informatie over de verschillende scaninstellingen die voor het scannen kunnen worden ingesteld.

### Waarden:

---

Adresboek	Selecteert een FTP-adres of Server Message Block (SMB)-protocoladres vanuit het plaatselijke adresboek.
-----------	---

---

## Scannen naar PC

### Toepassing:

Opslaan van gescande gegevens op een computer. De functie **Scan naar PC** maakt het mogelijk gescande gegevens te importeren van de printer naar een computer die is aangesloten via een USB-kabel. De computer moet **ScanKnop-manager** geïnstalleerd hebben om de gegevens te kunnen ontvangen. Zie “Scaninstellingen” voor meer informatie over de verschillende scaninstellingen die voor het scannen kunnen worden ingesteld.

## Scannen naar USB

### Toepassing:

Om het gescande beeld op te slaan naar een op de printer aangesloten USB-geheugen. Zie “Scaninstellingen” voor meer informatie over de verschillende scaninstellingen die voor het scannen kunnen worden ingesteld.

### Waarden:

---

<i>Mapnaam</i>	Selecteert in welke map de gescande afbeelding moet worden opgeslagen.
----------------	--

---

## Scaninstellingen

Gebruik de scaninstellingen om verschillende scannerfuncties te configureren voor wanneer u scant naar een netwerk, naar een PC of naar USB.



**OPMERKING:** de waarden die zijn gemarkeerd met een asterisk (\*) zijn de oorspronkelijke menu-instellingen af-fabriek.

### Uitvoerkleur

#### Toepassing:

Voor het kiezen van de modus voor kleur of zwart-wit scannen.

#### Waarden:

---

Kleur*	Scannen in kleurmodus. Werkt goed met tekst en foto's.
Zwart-wit	Scannen in zwart-wit. Werkt goed met tekst.
Grijstinten	Scannen in grijstinten. Werkt goed met tekst en foto's.

---

### Resolutie

#### Toepassing:

Het opgeven van de resolutie voor het gescande beeld.

#### Waarden:

---

200 dpi*
300 dpi

---

---

400 dpi

---

600 dpi

---

### Bestandsformaat

#### Toepassing:

Om het bestandsformaat aan te geven waarin het gescande beeld opgeslagen moet worden.

#### Waarden:

---

PDF\*

---

Meerpagina TIFF

---

TIFF (1 bestand per pagina)

---

JPEG (1 bestand per pagina)

---

### Dubbelzijdig scannen

#### Toepassing:

Om aan te geven of beide kanten van een document moeten worden gescand.

#### Waarden:

---

Enkelzijdig\*

Scant één zijde van een document.

---

Dubbelzijdig

Inbinden lange kant\*

Scant beide zijden van een document dat aan de lange kant is ingebonden.

---

Inbinden korte kant

Scant beide zijden van een document dat aan de korte kant is ingebonden.

---

### Donkerder/Lichter

#### Toepassing:

Om het contrast bij te stellen zodat het gescande beeld donkerder of lichter wordt dan het origineel.

#### Waarden:

---

Donkerder 3

Werkt goed met lichte documenten of lichte potloodstrepen.

---

Donkerder 2

---

Donkerder 1

---

Normaal\*

Werkt goed met normale getypte of gedrukte documenten.

---

Lichter 1

Werkt goed met donkere documenten.

---

Lichter 2

---

Lichter 3

---

### Contrast

#### Toepassing:

Om de hoeveelheid kleur aan te passen om het contrast tussen kleuren donkerder of lichter te maken dan het origineel.



**Waarden:**

Hoog	Om de hoeveelheid kleur aan te passen om het contrast tussen kleuren donkerder te maken dan het origineel.
Medium*	Om de hoeveelheid kleur niet aan te passen om het contrast tussen kleuren donkerder of lichter te maken dan het origineel.
Laag	Om de hoeveelheid kleur aan te passen om het contrast tussen kleuren lichter te maken dan het origineel.

**Scherpte****Toepassing:**

Om de scherpte bij te stellen zodat het gescande beeld scherper of zachter wordt dan het origineel.

**Waarden:**

Scherper	Maakt het gescande beeld scherper dan het origineel.
Normaal*	Maakt het gescande beeld niet scherper of zachter dan het origineel.
Zachter	Maakt het gescande beeld zachter dan het origineel.

**Automatische belichting****Toepassing:**

Om de achtergrond van het origineel te onderdrukken om de tekst op de kopie te benadrukken.

**Waarden:**

Uit	Onderdrukt de achtergrond niet.
Aan*	Onderdrukt de achtergrond om de tekst te benadrukken.

**Originele formaat****Toepassing:**

Voor keuze van het standaard papierformaat.

**Waarden:**

mm serie

A4 (210x297 mm) <sup>*1</sup>
A5 (148x210 mm)
B5 (182x257 mm)
Letter (8,5x11 inch)
Folio (8,5x13 inch)
Legal (8,5x14 inch)
Executive (7,3x10,5 inch)

<sup>\*1</sup> Dit zijn specifieke, per land verschillende fabriekswaarden.

Inch serie

Letter (8,5x11 inch) <sup>*1</sup>
------------------------------------

Folio (8,5x13 inch)
Legal (8,5x14 inch)
A4 (210x297 mm)
A5 (148x210 mm)
B5 (182x257 mm)
Executive (7,3x10,5 inch)
*1 Dit zijn specifieke, per land verschillende fabriekswaarden.

## Marge

### Toepassing:

Om de marges voor de bovenkant, onderkant, rechterkant, linkerkant en het midden van de gescande afbeelding aan te geven.

### Waarden:

Boven/Onder	0,1 inch* (2 mm*) Beschikbaar bereik: 0,0–2,0 inches (0–50 mm)	Specificeert de waarden in veelvoud van 0,1 inch (1 mm).
Links/Rechts	0,1 inch* (2 mm*) Beschikbaar bereik: 0,0–2,0 inches (0–50 mm)	Specificeert de waarden in veelvoud van 0,1 inch (1 mm).
Midden	0,0 inches* (0 mm*) Beschikbaar bereik: 0,0–2,0 inches (0–50 mm)	Specificeert de waarden in veelvoud van 0,1 inch (1 mm).

## Map maken



**OPMERKING:** De functie Map aanmaken is alleen beschikbaar voor Scannen naar USB of Scannen naar netwerk.

### Toepassing:

Bepalen of een map wordt aangemaakt bij het opslaan van gescande afbeeldingen.

### Waarden:

Uit	Er wordt geen map aangemaakt bij het opslaan van een gescande afbeelding.
Aan*	Er wordt een map aangemaakt bij het opslaan van een gescande afbeelding.

## Modus Bestanden benoemen

### Toepassing:

De gedetailleerde instellingen voor Modus Bestanden benoemen opgeven.

### Waarden:

Auto*	Stelt de standaardbestandsnaam in.
Voornummer toevoegen	Voegt tekst toe vóór de bestandsnaam.
	Voornr./achternr.
	Specificeert de teksten die toegevoegd worden wanneer Voornummer toevoegen geselecteerd is.
Achternummer toevoegen	Voegt tekst toe na de bestandsnaam.
	Voornr./achternr.
	Specificeert de teksten die toegevoegd worden wanneer Achternummer toevoegen geselecteerd is.


## Instellingen opslaan

Gebruik Instellingen opslaan om verschillende scannerfuncties te bewaren voor wanneer u scant naar een netwerk, naar een PC of naar USB. Gebruik deze functie ook om gepersonaliseerde tegels voor het scannen te creëren en te bewerken.

## Scan naar WSD

Toepassing:

Met behulp van WSD gescande gegevens op een computer opslaan.

 **OPMERKING:** de optie Scan naar WSD is beschikbaar wanneer het besturingssysteem van de client-computer Windows Vista SP2 (of later) c.q. Windows 7 en Windows 8 is.

Waarden:


<i>Computernaam</i>	Selecteert op welke computer de gescande afbeelding moet worden opgeslagen. U kunt maximaal 20 computers in de lijst opnemen.
Scan	Stuurt de gescande afbeelding naar de computer die bij de geselecteerde gebeurtenis hoort. Het is afhankelijk van de instellingen op de computer welke toepassing bij welke gebeurtenis hoort.
ScanNaarAfdrukken	
ScanNaarE-mail	
ScanNaarFax	
ScanNaarOCR	


## Tegelinstellingen

Gebruik de tegelinstellingen om gepersonaliseerde tegels te creëren en te bewerken voor het scan naar WSD.

## Fax

Gebruik het menu Fax om verschillende faxfuncties te configureren.

 **OPMERKING:** de functie Fax kan niet worden gebruikt wanneer u onder Land geen landcode invoert Wanneer de optie Land niet is ingesteld, verschijnt het bericht Stel de landcode in op het scherm.

 **OPMERKING:** de waarden die zijn gemarkeerd met een asterisk (\*) zijn de oorspronkelijke menu-instellingen af-fabriek.

Waarden:

Nummer invoeren		Voert met behulp van het toetsenbord het faxnummer in.
Snelkiezen		Voert het in de printer opgeslagen snelkiesnummer in.
Telefoonboek	Personen	Selecteert een faxnummer in het plaatselijke adresboek.
	Groepen	Selecteert een groep nummers in het plaatselijke adresboek.
	Netwerktelefoonboek	Selecteert een faxnummer in het serveradresboek.
Op de haak	Verzenden *	Faxberichten handmatig verzenden.
	Ontvangen	Faxberichten handmatig ontvangen.
	Polling	Handmatig informatie verkrijgen van een machine op een andere locatie.

## Faxinstellingen

Gebruik de faxinstellingen om verschillende faxfuncties te configureren.

### Donkerder/Lichter

#### Toepassing:

Om de densiteit bij te stellen zodat de kopie donkerder of lichter wordt dan het origineel.

#### Waarden:

Donkerder 3	Werkt goed met lichte documenten of lichte potloodstrepen.
Donkerder 2	
Donkerder 1	
Normaal*	Werkt goed met normale getypte of gedrukte documenten.
Lichter 1	Werkt goed met donkere documenten.
Lichter 2	
Lichter 3	

### Dubbelzijdig scannen

#### Toepassing:

Om aan te geven of beide kanten van een document moeten worden gescand.

#### Waarden:

Enkelzijdig*		Scant één zijde van een document.
Dubbelzijdig	Inbinden lange kant*	Scant beide zijden van een document dat aan de lange kant is ingebonden.
	Inbinden korte kant	Scant beide zijden van een document dat aan de korte kant is ingebonden.

### Polling-ontvangst

#### Toepassing:

Faxen ontvangen van de machine aan de andere kant van de lijn wanneer u ze wilt ontvangen.

#### Waarden:

Uit*	Ontvangt geen faxen via Polling-ontvangst.
Aan	Ontvangt faxen via Polling-ontvangst.


### Resolutie

#### Toepassing:

Bepaalt de scanresolutie om de uitvoerkwaliteit te verbeteren.

#### Waarden:

Standaard*	Geschikt voor documenten met tekens van normale grootte.
Fijn	Geschikt voor documenten met kleine tekens of dunne lijnen of documenten die zijn afgedrukt met een dot-matrixprinter.
Superfijn	Geschikt voor documenten die bijzonder kleine details bevatten. De instelling Superfijn is alleen ingeschakeld als de faxmachine van de bestemming ook Superfijn ondersteunt. Zie de onderstaande opmerkingen.
Foto	Geschikt voor documenten die foto's bevatten.

 **OPMERKING:** faxen die worden gescand in de Superfijn instelling worden verzonden met de hoogste resolutie die door de bestemming wordt ondersteund.

### Faxvoorblad

#### Toepassing:

Om in te stellen of een fax een voorblad krijgt of niet.

#### Waarden:

Uit*	Voegt geen voorblad toe aan faxen.
Aan	Voegt een voorblad toe aan faxen.


### Uitgestelde verzending

#### Toepassing:

Om een fax later te verzenden.


#### Waarden:

Uit*	Verzend een fax niet later.
Aan	Stelt de begintijd in waarop een fax verzonden moet worden.


 **OPMERKING:** er kunnen maximaal 19 uitgestelde faxtaken worden opgeslagen in de Dell C2665dnf Color Laser Multifunction Printer.

### Instellingen opslaan

Gebruik Instellingen opslaan om verschillende faxfuncties te bewaren. Gebruik deze functie ook om gepersonaliseerde tegels voor het faxen te creëren en te bewerken.

 **OPMERKING:** U kunt maximaal 30 adressen op de printer opslaan. Als u meer dan 31 adressen hebt, kunt u de instellingen van faxfuncties niet opslaan. Verminder in dat geval het aantal adressen tot 30.


## PDF/TIFF afdrukken

 **OPMERKING:** het menu PDF/TIFF afdrukken is alleen beschikbaar als een USB-stick is aangesloten op de USB-poort aan de voorkant.

#### Toepassing:

Om het document dat is opgeslagen in de root, bestand of map in een USB-geheugen aan te geven. Zie “Afdrukinstellingen” voor meer informatie over de verschillende afdrukinstellingen die voor het afdrukken kunnen worden ingesteld.

## JPEG afdrukken

 **OPMERKING:** De functie JPEG afdrukken is alleen beschikbaar als een USB-stick is aangesloten op de USB-poort aan de voorkant.

#### Toepassing:

Om de foto's die zijn opgeslagen in de root, bestand of map in een USB-geheugen aan te geven. Zie “Afdrukinstellingen” voor meer informatie over de verschillende afdrukinstellingen die voor het afdrukken kunnen worden ingesteld.

## Afdrukinstellingen

Gebruik de afdrukinstellingen om verschillende afdrukfuncties te configureren.

### Aantal

#### Toepassing:

Om het aantal af te drukken kopieën te specificeren van 1 tot 99.

### Uitvoerkleur

#### Toepassing:

Om te kiezen of in kleur of zwart-wit moet worden afgedrukt.

#### Waarden:

Vier kleuren*	Drukt in kleurmodus af.
Zwart-wit	Voor afdrukken in zwart-wit of grijstinten.

### Lade selecteren

#### Toepassing:

Het opgeven van de invoerlade.

#### Waarden:

MPF	Het papier wordt door de MPF aangevoerd. Wanneer de optie Stuurprogramma-instellingen voor afdruktaak gebruiken in MPF van Lade-instellingen is ingesteld, wordt voor Formaat en Soort het bericht Alles weergegeven. Wanneer u met behulp van de optie Alles als Formaat en soort van het papier een afdruktaak start, wordt A4 of Letter geselecteerd als papierformaat en Normaal als papiersoort. Wanneer u het papierformaat en de papiersoort in de MPF wilt kiezen, moet u de optie MPF selecteren en de Formaat en het papiersoort aangeven.
Formaat	A4
mm serie	(210x297 mm)* <sup>1</sup>
	A5
	(148x210 mm)
	B5
	(182x257 mm)
	Letter
	(8,5x11 inch)
	Folio
	(8,5x13 inch)
	Legal
	(8,5x14 inch)
Inch serie	Letter
	(8,5x11 inch)* <sup>1</sup>

	Folio (8,5x13 inch)
	Legal (8,5x14 inch)
	A4 (210x297 mm)
	A5 (148x210 mm)
	B5 (182x257 mm)
Type	Normaal
	Normaal dik
	Voorbladen (106 - 163g/m <sup>2</sup> )
	Voorbladen dik (164 - 216 g/m <sup>2</sup> )
	Gecoat (106 - 163g/m <sup>2</sup> )
	Gecoat dik (164 - 216 g/m <sup>2</sup> )
	Envelop
	Gerecycled
	Briefhoofd
	Geperforeerd
	Kleur
	Normaal Z2
	Kleur Z2
	Normaal dik Z2
Gerecycled Z2	
Lade 1*	Het papier wordt ingevoerd via lade 1.
Lade 2	Het papier wordt ingevoerd uit de papierlade voor 550 vel.

\*1 Dit zijn specifieke, per land verschillende fabrieksinstellingen.

### Dubbeltzijdig afdrukken

#### Toepassing:

Er wordt op beide zijden van een vel papier afgedrukt.

#### Waarden:

Enkelzijdig*		Er wordt niet op beide zijden van een vel papier afgedrukt.
Dubbeltzijdig	Inbinden lange kant*	Er wordt op beide zijden van een vel papier afgedrukt dat aan de lange kant ingebonden moet worden.

Inbinden korte kant	Er wordt op beide zijden van een vel papier afgedrukt dat aan de korte kant ingebonden moet worden.
---------------------	---

### Opmaak

#### Toepassing:

Kiest de opmaak van de uitvoer.

#### Waarden:

1 op 1*	Er wordt een pagina op één zijde van een vel papier afgedrukt.
2 op 1	Er worden twee pagina's op één zijde van een vel papier afgedrukt.
4 op 1	Er worden vier pagina's op één zijde van een vel papier afgedrukt.
Uit (geen scaling)	Drukt af zonder het formaat aan te passen.

### Beeldtypen

#### Toepassing:

Voor het instellen van de afdrukkwaliteit.

#### Waarden:

Auto*	Drukt PDF/TIFF-bestanden af in de <b>Tekst</b> -modus en JPEG-bestanden in de <b>Foto (Standaardkwaliteit)</b> -modus.
Foto's (Standaardkwaliteit)	Drukt fotoafbeeldingen af in de standaardkwaliteit.
Foto's (Hoge kwaliteit)	Drukt fotoafbeeldingen af in hoge kwaliteit.
Tekst	Drukt tekstdocumenten af in de standaardkwaliteit.

### Sorteren

#### Toepassing:

Om aan te geven of de afdruktaak gesorteerd moet worden.

#### Waarden:

Gesorteerd	Sorteert een taak.
Ongesorteerd*	Sorteert een taak niet.

### PDF-wachtwoord

#### Toepassing:

Om het wachtwoord in te voeren wanneer een PDF-bestand moet worden afgedrukt dat is beveiligd met een documentwachtwoord (wachtwoord om het PDF-bestand te kunnen openen).

#### Waarden:

PDF-wachtwoord invoeren	Voer het wachtwoord in om de beveiligde PDF-taak af te drukken.
-------------------------	---

### Instellingen opslaan

Gebruik Instellingen opslaan om verschillende USB-afdrukfuncties te bewaren. Gebruik deze functie ook om gepersonaliseerde tegels voor het afdrukken van USB te creëren en te bewerken.



## Dell Document Hub




Gebruik het menu Dell Document Hub om verschillende Dell Document Hub functies te configureren.

### Bestanden zoeken

Toepassing:

Om bestanden te zoeken die zijn opgeslagen in cloud-diensten en ze via de printer af te drukken.

Waarden:






<i>Tekstvak</i>	Voert de trefwoorden in, zoals de woorden uit de bestandsnaam.
	Sorteert de zoekresultaten door het selecteren van de sorteervolgorde.
	Stelt de Afdrukinstellingen in.
	Geeft de geselecteerde bestanden weer. Er wordt een klein voorbeeld van de drie eerste pagina's van elk bestand weergegeven.

### Bladeren naar bestanden

Toepassing:

Om naar bestanden in de geselecteerde cloud-diensten te bladeren en deze af te drukken.

Waarden:





<i>Tekstvak</i>	Voert de trefwoorden in, zoals de woorden uit de bestandsnaam.
	Hiermee zoekt u naar de bestanden in de huidige locatie of de geselecteerde cloudservices.
	Stelt de Afdrukinstellingen in.
	Geeft de geselecteerde bestanden weer. Er wordt een klein voorbeeld van de drie eerste pagina's van elk bestand weergegeven.
	Sorteert de zoekresultaten door het selecteren van de sorteervolgorde.
	Slaat de Afdrukinstellingen op als Favoriet.

### Scan

Toepassing:

Om het document te scannen en het gescande bestand op te slaan in de cloud-dienst.

Waarden:

<i>Bestandsnaam</i>	Geeft de bestandsnaam in die u wilt gebruiken.
<i>Bestandsformaat</i>	Selecteert het bestandsformaat uit de lijst om de gescande afbeelding op te slaan.
<i>Tag</i>	Geeft de tag in die u wilt gebruiken.
	Hiermee zoekt u de locatie om het gescande bestand op te slaan. U kunt naar de locatie zoeken in de cloudservices.
	Stelt de scaninstellingen in.
	Sorteert de zoekresultaten door het selecteren van de sorteervolgorde.
	Slaat de Scaninstellingen op als Favoriet.

## PDF-wachtwoord

### Toepassing:

Om het wachtwoord in te voeren wanneer een PDF-bestand moet worden afgedrukt dat is beveiligd met een documentwachtwoord (wachtwoord om het PDF-bestand te kunnen openen).

### Waarden:

---

PDF-wachtwoord invoeren	Voert het wachtwoord in om de beveiligde PDF-taak af te drukken.
-------------------------	--

---

## Bestandsnaamoptie

### Toepassing:

Om te specificeren hoe het gescande document kan worden genoemd.

### Waarden:

---

Uit		Voegt geen tekst in voor of achter de bestandsnaam.
Voornummer toevoegen		Voegt tekst toe vóór de bestandsnaam.
	Voomr./achternr.	Specificeert de teksten die toegevoegd worden wanneer Voornummer toevoegen geselecteerd is.
Achternummer toevoegen		Voegt tekst toe na de bestandsnaam.
	Voomr./achternr.	Specificeert de teksten die toegevoegd worden wanneer Achternummer toevoegen geselecteerd is.

---

Zie “Scaninstellingen” voor meer informatie over andere instellingen.




## Smart OCR Scan

### Toepassing:

Om het document te scannen met behulp van OCR en het in de cloud op te slaan.

### Waarden:

---

Bestandsnaam	Geeft de bestandsnaam in die u wilt gebruiken.
Bestandsformaat	Selecteert het bestandsformaat uit de lijst om de gescande afbeelding op te slaan.
Tag	Geeft de tag in die u wilt gebruiken.
	Hiermee zoekt u de locatie om het gescande bestand op te slaan. U kunt naar de locatie zoeken in de cloudservices.
	Stelt de scaninstellingen in.
	Slaat de Scaninstellingen op als Favoriet.

---

## Bestandsformaat

### Toepassing:

Om het bestandsformaat aan te geven waarin het gescande beeld opgeslagen moet worden.

### Waarden:

---

PDF(Zoekbaar)
TXT

---

RTF
DOC
DOCX
XLS
XLSX
PPTX
HTML

**OCR-taal**

**Toepassing:**

Om de taal te specificeren voor de OCR.

**Waarden:**

Auto
English
Français
Italiano
Deutsch
Español
Dansk
Nederlands
Norsk
Svenska

**PDF-wachtwoord**

**Toepassing:**

Om het wachtwoord in te voeren wanneer een PDF-bestand moet worden afgedrukt dat is beveiligd met een documentwachtwoord (wachtwoord om het PDF-bestand te kunnen openen).

**Waarden:**

PDF-wachtwoord invoeren	Voert het wachtwoord in om de beveiligde PDF-taak af te drukken.
-------------------------	--

**Lege pagina verwijderen**

**Toepassing:**

Om te specificeren of een lege pagina moet worden verwijderd.

**Waarden:**

Uit	Schakelt de functie Lege pagina verwijderen uit.
Aan	Schakelt de functie Lege pagina verwijderen in.

**Bestandsnaamoptie**

**Toepassing:**

Om te specificeren hoe het gescande document kan worden genoemd.

## Waarden:

Uit		Voegt geen tekst in voor of achter de bestandsnaam.
Voornummer toevoegen		Voegt tekst toe vóór de bestandsnaam.
	Voornr./achternr.	Specificeert de teksten die toegevoegd worden wanneer Voornummer toevoegen geselecteerd is.
Achternummer toevoegen		Voegt tekst toe na de bestandsnaam.
	Voornr./achternr.	Specificeert de teksten die toegevoegd worden wanneer Achternummer toevoegen geselecteerd is.



Zie “Scaninstellingen” voor meer informatie over andere instellingen.

## E-mail mij

### Toepassing:

Om het document te scannen en u als bijlage bij een e-mail op te sturen.

### Waarden:

Bestandsformaat	Selecteert het bestandsformaat uit de lijst om de gescande afbeelding op te slaan.
Onderwerp	Geeft onderwerp in dat u wilt gebruiken.
	Stelt de scaninstellingen in.
	Slaat de Scaninstellingen op als Favoriet.

## Bestandsformaat

### Toepassing:

Om het bestandsformaat aan te geven waarin het gescande beeld opgeslagen moet worden.

### Waarden:

PDF
PDF (Zoekbaar)
TXT
RTF
DOC
DOCX
XLS
XLSX
PPTX
HTML
Meerpagina TIFF
TIFF
JPEG

### OCR-taal

#### Toepassing:

Om de taal te specificeren voor de OCR.

#### Waarden:

Auto
English
Français
Italiano
Deutsch
Español
Dansk
Nederlands
Norsk
Svenska

### PDF-wachtwoord

#### Toepassing:

Om het wachtwoord in te voeren wanneer een PDF-bestand moet worden afgedrukt dat is beveiligd met een documentwachtwoord (wachtwoord om het PDF-bestand te kunnen openen).

#### Waarden:

PDF-wachtwoord invoeren	Voer het wachtwoord in om de beveiligde PDF-taak af te drukken.
-------------------------	---

### Lege pagina verwijderen

#### Toepassing:

Om te specificeren of een lege pagina moet worden verwijderd.

#### Waarden:

Uit	Schakelt de functie Lege pagina verwijderen uit.
Aan	Schakelt de functie Lege pagina verwijderen in.



Zie "Scaninstellingen" voor meer informatie over andere instellingen.

### Visitekaartlezer

#### Toepassing:

Om het visitekaartje te scannen en u als bijlage (vCard-indeling) bij een e-mail op te sturen.

#### Waarden:


Onderwerp	Geeft onderwerp in dat u wilt gebruiken.
	Stelt de scaninstellingen in.
	Slaat de Scaninstellingen op als Favoriet.

## Apps toevoegen



Gebruik het menu Apps toevoegen om verschillende tegels toe te voegen aan het Start-scherm.

## Paneelvergrendeling


Deze functie dient om te voorkomen dat onbevoegden de instellingen van de beheerder kunnen veranderen. Voor normaal afdrukken kunnen de onderdelen worden gekozen uit een menu en blijven de printerinstellingen ongewijzigd. Voor normaal afdrukken kunnen de onderdelen worden ingesteld via het printerstuurprogramma.

 **OPMERKING:** wanneer de menu's van het bedieningspaneel worden uitgeschakeld, wordt niet de toegang tot de menu's Opslag afdruk en Lade-instellingen voorkomen.

### Paneelvergrendeling inschakelen



- 1 Druk op de knop  (Informatie).
- 2 Tik op het tabblad Extra en tik daarna op Beheerinstellingen.
- 3 Tik op  totdat Veilige instellingen verschijnt en tik daarna op Veilige instellingen.
- 4 Tik op Paneelvergrendeling.
- 5 Tik op Paneelvergrendelingsbeheersing.
- 6 Tik op Inschakelen en tik daarna op OK.
- 7 Voer het nieuwe wachtwoord in en tik daarna op OK.

 **OPGELET:** het is belangrijk dat u het wachtwoord onthoudt. De hieronder beschreven procedure laat u het wachtwoord resetten, maar de instellingen voor telefoonboek en adresboek worden dan gewist.

- Zet de printer uit. Schakel daarna de printer in terwijl de knop  (informatie) wordt vastgehouden. Voer stappen 7 en 8 uit.
- 8 Voer het wachtwoord nogmaals in, om het door u ingevoerde wachtwoord te bevestigen en tik daarna op OK.  
Het wachtwoord is gewijzigd.

Om het wachtwoord te kunnen wijzigen terwijl de optie Paneelvergrendeling is ingesteld op Aan, moeten de bovenstaande stappen 1 tot 4 uitgevoerd en daarna de optie Wijzig wachtwoord aangetikt worden. Voer stap 7 en 8 hierboven uit om het wachtwoord te wijzigen.

### De paneelvergrendeling uitschakelen

- 1 Druk op de knop  (Informatie).
- 2 Tik op het tabblad Extra en tik daarna op Beheerinstellingen.
- 3 Tik op  totdat Veilige instellingen verschijnt en tik daarna op Veilige instellingen.
- 4 Tik op Paneelvergrendeling.
- 5 Tik op Paneelvergrendelingsbeheersing.
- 6 Tik op Uitschakelen.
- 7 Voer het geldige wachtwoord in en tik daarna op OK.  
De instelling is gewijzigd.



## Standaardwaarden herstellen

Nadat deze functie is uitgevoerd en de printer opnieuw is opgestart, zijn alle menuparameters, behalve de netwerkparameters, teruggezet naar de desbetreffende standaard waarde.

De onderstaande menuparameters zijn uitzonderingen en worden niet teruggezet.

- Netwerkinstellingen
- Paneelvergrendelingsinstellingen en wachtwoord
- Instellingen voor Functie ingeschakeld (Kopiëren, Scannen naar E-mail, Fax, Scannen naar netwerk, Scannen naar PC, PC-scan, Scannen naar USB, Afdrukken van USB) en wachtwoorden
- Instellingen en wachtwoord voor veilige ontvangst
- Instellingen Aanmeldingsfout
- Instellingen Beschikbare tijd instellen
- Instellingen Vervaltijd veilige taak
- Instellingen USB-poort
- Instellingen ColorTrack-modus
- Instellingen ColorTrack-foutenrapport
- Instellingen Niet-geregistreerde gebruiker

### Bij gebruik van het bedieningspaneel

- 1 Druk op de knop  (Informatie).
- 2 Tik op het tabblad Extra en tik daarna op Beheerinstellingen.
- 3 Tik op Onderhoud.
- 4 Tik op  totdat Herstel standaardwaarden verschijnt en tik daarna op Herstel standaardwaarden.
- 5 Tik op de gewenste instelling en tik daarna op Initialiseren.

Faxgedeelte gebruiker	Zet de telefoonboekgegevens terug naar de standaard waarden.
Scangedeelte gebruiker	Zet de adresboekgegevens terug naar de standaard waarden.
Gebruikersaccountgedeelte	Reset de gebruikersregistratie-informatie.
Systeemonderdeel	Zet de systeempparameters terug naar fabrieksinstellingen.


- 6 Tik op Ja, Start.  
De printer wordt automatisch opnieuw gestart.





## Afdrukmediarichtlijnen

Afdrukmedia verwijst naar papier, etiketten, enveloppen, gecoat papier en andere materialen. Uw printer biedt afdrucken van hoge kwaliteit op een ruime keuze aan afdrukmedia. De keuze van de juiste afdrukmedia voor uw printer is belangrijk voor het vermijden van afdrukproblemen. In dit hoofdstuk wordt het kiezen en behandelen van afdrukmedia beschreven.

 **OPMERKING:** gebruik alleen afdrukmedia die geschikt zijn voor laserprinters. Gebruik in deze printer geen papier voor inkjetprinters.

### Papier

Voor de beste afdrukkwaliteit in kleur, gebruikt u 75 g/m<sup>2</sup> xerografisch lengte-grein kopieerpapier. Voor de beste afdrukkwaliteit in zwart-wit, gebruikt u 90 g/m<sup>2</sup> xerografisch lengte-grein kopieerpapier. U wordt geadviseerd een monster van afdrukmedia te proberen voordat u er grote hoeveelheden van aanschaft.

Kijk bij het inleggen van papier op de verpakking, controleer welke de aanbevolen afdrukkzijde is en bepaal aan de hand daarvan hoe u het papier moet inleggen. Zie “Afdrukmedia in lade 1 en de optionele lade voor 550 vel leggen” en “Afdrukmedia in de multifunctionele papierlade leggen” voor gedetailleerde aanwijzingen voor het plaatsen van papier.

### Papiereigenschappen

De volgende eigenschappen van papier zijn van invloed op de kwaliteit en de betrouwbaarheid van de afdruk. U wordt geadviseerd deze richtlijnen te volgen bij het beoordelen van nieuw afdrukpapier.

#### Gewicht

De lade voert automatisch papier in van het gewicht 60 g/m<sup>2</sup> tot 216 g/m<sup>2</sup> lengte-grein. De multifunctionele papierlade (MPF) voert automatisch papier in van het gewicht 60 g/m<sup>2</sup> tot 216 g/m<sup>2</sup> lengte-grein. Papier dat lichter is dan 60 g/m<sup>2</sup> wordt misschien niet goed ingevoerd en kan papierstoringen veroorzaken. Voor het beste resultaat gebruikt u 75 g/m<sup>2</sup> lengte-grein papier.

#### Omkrullen

Omkrullen is de neiging van afdrukmedia langs de randen krom te trekken. Overmatig omkrullend papier kan in de printer vastlopen. Gewoonlijk krult het papier om nadat het door de printer is gegaan en aan de hoge temperaturen binnenin is blootgesteld. Het onverpakt bewaren van papier, ook al ligt het in de papierlade, kan de vellen doen omkrullen vóór het afdrucken, hetgeen doorvoerproblemen kan geven, ongeacht de luchtvochtigheid. Wanneer op papier dat is omgekruld wordt afgedrukt, strijkt u het glad en voert u het in de MPF in.

#### Gladheid

De gladheid van het papier heeft een directe invloed op de afdrukkwaliteit. Als het papier te ruw is, kan de toner niet gelijkmatig aan het papier hechten, wat een lagere afdrukkwaliteit tot gevolg heeft. Als het papier echter te glad is, kan dat problemen geven met de papierdoorvoer. Een gladheid tussen 150 en 250 Sheffield-punten geeft de beste afdrukresultaten.

#### Vochtgehalte

De hoeveelheid vocht in het papier heeft ook invloed op de afdrukkwaliteit en op het vermogen van de printer het papier gelijkmatig te verwerken. Laat het papier in de oorspronkelijke verpakking totdat u het gaat gebruiken. Zo voorkomt u dat het papier wordt blootgesteld aan wisselingen van de luchtvochtigheid die de prestaties nadelig kunnen beïnvloeden.

## **Vezelrichting**

Grein of vezelrichting geeft aan hoe de vezels in een vel papier lopen. De vezelrichting wordt aangeduid als lengte-grein, met de vezels in de lengterichting of breedte-grein, met de vezels in de breedte van het vel. Bij papier van 60 g/m<sup>2</sup> tot 135 g/m<sup>2</sup> wordt het gebruik van de lengte-grein vezelrichting aanbevolen. Bij papier dat zwaarder is dan 135 g/m<sup>2</sup> papier heeft de breedte-grein vezelrichting de voorkeur.

## **Houtvezelgehalte**

Het meeste xerografische kwaliteitspapier is gemaakt van 100 % chemische houtpulp. Papier met vezels, zoals katoen, kan leiden tot verminderde papierverwerking.

## **Aanbevolen papier**

Voor de beste afdrukkwaliteit en betrouwbare doorvoer gebruikt u 75 g/m<sup>2</sup> xerografisch papier. Kantoorpapier voor algemeen zakelijk gebruik biedt ook een acceptabele afdrukkwaliteit. Gebruik alleen papier dat bestand is tegen hoge temperaturen zonder verkleuren, uitlopende inkt of vrijkomende schadelijke gassen of dampen. Bij het laserafdrukproces wordt het papier verhit tot hoge temperaturen. Vraag na bij de fabrikant of verkoper of het door u gekozen papier geschikt is voor laserprinters.

U wordt geadviseerd een monster van afdrukmedia te proberen voordat u er grote hoeveelheden van aanschaft. Bij de keuze van uw afdrukmedia dient u te letten op het gewicht, het vezelgehalte en de kleur.

## **Ongeschikt papier**

De volgende papiersoorten zijn niet geschikt voor gebruik in de printer:

- Chemisch geprepareerd papier dat bestemd is voor het maken van doordrukkopieën zonder carbonvellen er tussen, ook bekend als doordrukkopieerpapier, carbonvrij kopieerpapier (CCP) of NCR-papier (No Carbon Required - geen-carbon-vereist).
- Voorgedrukt papier met chemicaliën die de printer kunnen aantasten.
- Voorgedrukt papier dat niet bestand is tegen de hoge temperatuur in de fusereenheid.
- Voorgedrukte formulieren die een registratie (het precieze afdrudpunt op de pagina) vereisen van meer dan ±2,29 mm, zoals formulieren voor optische tekenherkenning (OCR).

In bepaalde gevallen kunt u de registratie met uw softwareprogramma aanpassen, zodat u toch succesvol kunt afdrukken op dergelijke formulieren.

- Gecoat papier (afwisbaar bankpostpapier), synthetisch papier, thermisch papier.
- Papier met ruwe randen, gestructureerde of grove papiersoorten of krullend papier.
- Kringlooppapier met meer dan 25 % post-consument afval dat niet voldoet aan de DIN 19 309 norm.
- Meerdelige formulieren of documenten.
- De afdrukkwaliteit kan teruglopen (met vlekken of hiaten in de tekst) bij afdrukken op talkpapier of zuurhoudend papier.

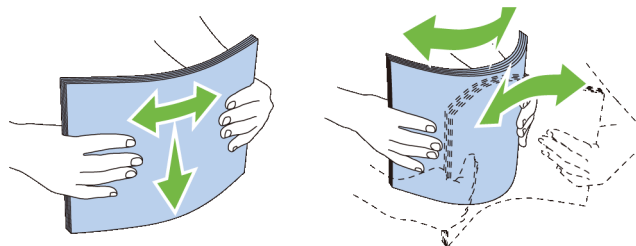
## **Papier kiezen**

De juiste papierkeuze is belangrijk voor storingsvrij afdrukken, zonder dat het papier vastloopt.

Ter voorkoming van vastlopen of lage afdrukkwaliteit:

- Gebruik altijd nieuw, onbeschadigd papier.
- Alvorens het papier in te leggen, controleert u de aanbevolen afdrukkant van het papier. Deze informatie staat gewoonlijk vermeld op de verpakking van het papier.
- Gebruik geen papier dat u zelf hebt bijgeknipt of afgesneden.

- Gebruik niet verschillende afdrukmedia, papiersoorten of -gewichten in één papierlade. Dit kan leiden tot vastlopen van het papier.
- Verwijder de papierlade niet tijdens het afdrukken.
- Let op dat het papier juist in de papierlade wordt gelegd.
- Buig de stapel papier heen en weer en waaier het papier los. Tik met de stapel op een egaal oppervlak om de vellen gelijk te leggen.



### Selecteren van voorbedrukte media en briefhoofdpapier

Wanneer u voorgedrukte formulieren en briefhoofdpapier selecteert voor de printer:

- Gebruik papier met vezels in de lengterichting voor de beste resultaten.
- Gebruik alleen formulieren en papier met briefhoofd dat met een lithografische offsetpers of een gravuredrukproces is vervaardigd.
- Kies papier dat de inkt absorbeert, maar waarop de inkt niet uitloopt.
- Vermijd papier met structuur of een ruw oppervlak.
- Gebruik papier dat is voorgedrukt met warmtebestendige inkt, geschikt voor gebruik in xerografische kopieerapparaten. De inkt moet temperaturen van 225 °C kunnen doorstaan zonder te smelten en zonder dat gevaarlijke stoffen vrijkomen.
- Gebruik inktsoorten die niet worden aangetast door de hars in de toner of de siliconen in de fusereenheid. Inktsoorten op oliebasis of met oxidatie-fixering voldoen meestal wel aan deze eisen; latex inktsoorten mogelijk niet. Als u twijfelt, vraag dan uw papierleverancier om advies.

### Keuze van voorgeperforeerd papier

Wanneer u voorgeboord papier selecteert voor de printer:

- Test het papier van diverse merken voordat u overgaat tot bestellen en gebruiken van grote partijen voorgeperforeerd papier.
- Papier moet geperforeerd zijn door de fabriek en mag niet na verpakking per riem tegelijk doorboord worden. Doorboord papier kan vastlopen wanneer er meerdere vellen tegelijk door de printer gaan. Dit kan leiden tot vastlopen van het papier.
- Voorgeperforeerd papier kan meer papierstof bevatten dan standaard papier. Uw printer kan daarom meer onderhoud vereisen en de doorvoerprestaties kunnen minder zijn dan met standaard papier.
- De gewichtsrichtlijnen voor voorgeperforeerd papier zijn dezelfde als voor gewoon papier.

## Enveloppen

Bij bepaalde soorten enveloppen is het mogelijk dat ze wel eens wat kreukelen. U wordt geadviseerd een monster van afdrukmedia te proberen voordat u er grote hoeveelheden van aanschaft. Zie “Inleggen van een envelop in de multifunctionele papierlade (MPF)” voor aanwijzingen voor het inleggen van een envelop.

Voor het afdrukken op enveloppen:

- Gebruik alleen kwaliteitsenveloppen die geschikt zijn voor laserprinters.
- Stel de afdrukmediabron in op MPF. Stel de papiersoort in op **Envelop** en selecteer het juiste formaat envelop in het printerstuurprogramma.
- Gebruik enveloppen van 75 g/m<sup>2</sup> lengte-grein papier. U kunt als maximaal gewicht 105 g/m<sup>2</sup> gebruiken voor de enveloppentoevoer, zolang het katoengehalte niet meer dan 25 % bedraagt. Enveloppen met een 100 % katoengehalte mogen niet zwaarder zijn dan 90 g/m<sup>2</sup>.
- Gebruik alleen onbeschadigde enveloppen die u net hebt uitgepakt.
- Gebruik enveloppen die bestand zijn tegen temperaturen van 205 °C zonder dat ze gaan plakken, sterk omkrullen, rimpelen en zonder dat er gevaarlijke stoffen vrijkomen. Als u twijfels hebt over de enveloppen die u wilt gebruiken, raadpleegt u de leverancier van de enveloppen.
- Stel de geleider in op de breedte van de enveloppen.
- Voor het laden van enveloppen in de MPF plaatst u de envelop met de flap gesloten en de korte kant van de envelop naar het binnenkant van de printer gericht. De kant waarop moet worden afgedrukt moet omhoog wijzen.
- Zie “Inleggen van een envelop in de multifunctionele papierlade (MPF)” voor aanwijzingen voor het inleggen van een envelop.
- Gebruik tijdens een afdruktaak slechts één formaat envelop.
- Zorg ervoor dat de luchtvochtigheid niet te hoog is, want een hoge luchtvochtigheid (meer dan 60 %) en de hoge temperatuur bij het afdrukken zouden de enveloppen kunnen dichtplakken.
- Voor de beste resultaten gebruikt u geen enveloppen die:
  - sterk gekruld of kromgetrokken zijn;
  - samenkleven of beschadigd zijn;
  - vensters, openingen, perforaties, inkepingen of opdruk hebben;
  - metalen clips, koordsluitingen of metalen vouwranden hebben;
  - ineengrijpende flappen hebben;
  - van postzegels zijn voorzien;
  - een lijmrand aan de buitenzijde hebben wanneer de flap open of gesloten is;
  - ingekeepte randen of gebogen hoeken hebben;
  - een ruw, gerimpeld of geplooid oppervlak hebben.

## Etiketten

Uw printer kan afdrukken op veel van de etiketten die alleen bedoeld zijn voor laserprinters.

Bij het selecteren van etiketten:

- De lijmlaag, het papier (voor afdrukken) en de bescherm laag moeten alle bestand zijn tegen temperaturen van 205 °C en een druk van 1,76 kg/cm<sup>2</sup>.
- Gebruik etiketten die bestand zijn tegen temperaturen van 205 °C zonder dat ze gaan plakken, omkrullen, rimpelen of zonder dat er gevaarlijke stoffen vrijkomen.
- Gebruik geen etiketten met een rug van glad materiaal.

**⚠ OPGELET: voordat u grote hoeveelheden van een bepaald afdrukmedium koopt, raden wij u aan om eerst een test uit te voeren.**

Voor het afdrukken op etiketten:

- Gebruik etiketten die bestand zijn tegen temperaturen van 205 °C zonder dat ze gaan plakken, sterk omkrullen, rimpelen en zonder dat er gevaarlijke stoffen vrijkomen.

- Stel de papiersoort in op **Etiket** via het printerstuurprogramma.
- Plaats etiketten in de MPF. Er kunnen geen etiketten in lade 1 en de optionele lade voor 550 vel worden geplaatst.
- Plaats nooit etiketten en gewoon papier tegelijk in de MPF.
- Druk niet af binnen 1 mm (0,04 inches) van de rand van de etiketten.
- Druk niet af binnen 1 mm (0,04 inches) van de rand van de etiketten, de perforatielijnen of tussen de snijlijnen van het etiket.
- Niet vaker dan één keer op een vel etiketten afdrukken.
- Een staande richting wordt aanbevolen, met name voor het afdrukken van streepjescodes.
- Gebruik geen etiketten waarbij de lijm vrij ligt.
- Gebruik complete etiketvellen. Bij deels gebruikte vellen zouden er etiketten kunnen loslaten tijdens het afdrukken, hetgeen kan leiden tot een papierstoring.
- Gebruik geen etiketvellen met lijm langs de randen van het vel. U wordt geadviseerd alleen vellen te gebruiken waarbij de lijm minstens 1 mm (0,04 inches) van de randen verwijderd is. Lijm kan schadelijk zijn voor uw printer en kan uw garantie ongeldig maken.

**!** **WAARSCHUWING:** anders kan het vel in de printer vast komen te zitten en uw printer en tonercassettes met lijm verontreinigen. Als gevolg kunnen de garanties van uw printer en van de cassettes ongeldig raken.

## Opslag van afdrukmedia

Voorkom problemen met de papierdoorvoer en een ongelijkmatige afdrukkwaliteit door u aan de volgende richtlijnen voor de juiste opslag van afdrukmedia te houden.

- Bewaar afdrukmedia in een omgeving waar de temperatuur ongeveer 21 °C is en de relatieve luchtvochtigheid 40 % is.
- Plaats uw dozen met afdrukmedia op een plank, een rek of pallet, dus niet rechtstreeks op de vloer.
- Als u afzonderlijke pakken met afdrukmedia buiten de oorspronkelijke doos bewaart, zorg dan dat ze op een egale ondergrond rusten, zodat de randen niet kromtrekken.
- Plaats geen voorwerpen boven op een pak afdrukmedia.

## Identificatie van afdrukmedia en specificaties

In de volgende tabellen worden afdrukmediagegevens weergegeven.

### Ondersteunde papiersoorten

Papierformaat	MPF	Lade 1	Optionele papierlade voor 550 vel	Duplexeenheid
A4 (210 x 297 mm)	J	J	J	J
B5 (182 x 257 mm)	J	J	J	J
A5 (148 x 210 mm)	J	J	J	J
Letter (8,5 x 11 inch)	J	J	J	J
Folio (8,5 x 13 inch)	J	J	J	J
Legal (8,5 x 14 inch)	J	J	J	J
Executive (7,25 x 10,5 inch)	J	J	J	J
Envelop #10 (4,125 x 9,5 inch)	J	N	N	N
Monarch (3,875 x 7,5 inch)	J	N	N	N


Papierformaat	MPF	Lade 1	Optionele papierlade voor 550 vel	Duplexeenheid
DL (110 x 220mm)	J	N	N	N
C5 (162 x 229mm)	J	N	N	N
Aangepast <sup>*1, 2</sup>	J	J	J	J


\*1 Aangepaste: breedte: 76,2 mm (3,0 inches) tot 215,9 mm (8,5 inches) voor de MPF; 148 mm (5,83 inches) tot 215,9 mm (8,5 inches) voor lade 1 en de optionele papierlade voor 550 vel  
 lengte: 127,0 mm (5,0 inches) tot 355,6 mm (14,00 inches) voor de MPF; 210 mm (8,27 inches) tot 355,6 mm (14,00 inches) voor lade 1 en de optionele papierlade voor 550 vel

\*2 Het XPS-stuurprogramma ondersteunt geen aangepaste papersoorten.

## Ondersteunde papersoorten

Papiersoort		MPF		Lade 1		Optionele papierlade voor 550 vel		Duplexeenheid	
		Zijde 1	Zijde 2	Zijde 1	Zijde 2	Zijde 1	Zijde 2	Zijde 1	Zijde 2
Normaal	Licht	J	J	J	J	J	J	J	N
	Normaal	J	J	J	J	J	J	J	N
	Dik	J	J	J	J	J	J	J	N
Voorbladen	Normaal	J	N	J	N	J	N	J	N
	Dik	J	N	J	N	J	N	N	N
Gecoat	Normaal	J	N	J	N	J	N	J	N
	Dik	J	N	J	N	J	N	N	N
Etiket	Normaal	J	N	N	N	N	N	N	N
	Licht	J	N	N	N	N	N	N	N
Envelop		J	N	N	N	N	N	N	N
Gerecycled		J	J	J	J	J	J	J	N
Briefhoofd		J	N	J	N	J	N	J	N
Voorbedrukt		J	N	J	N	J	N	J	N
Geperforeerd		J	N	J	N	J	N	J	N
Kleur		J	J	J	J	J	J	J	N

 **OPMERKING:** voor normaal papier en etiketten kunt u de papierzwarting instellen door het selecteren van Papierzwarting (licht of normaal) onder Onderhoud vanaf het bedieningspaneel, de **Werkset** of de **Dell™ Printer Configuration Web Tool**. Als u de instellingen voor Papierzwarting hebt ingesteld, gebruikt de printer deze instellingen voor normaal papier en etiketten.

 **OPMERKING:** Gecoat papier kan alleen een voor een worden geplaatst.

## Papiersoortspecificaties

Papiersoort	Gewicht (g/m <sup>2</sup> )	Opmerkingen
Normaal	60–90	-
Normaal dik	80/90–105	-
Gerecycled	60–105	-
Etiketten	-	Papier voor inkjetprinters kan niet worden gebruikt.
Voorbladen	106–163	-
Voorbladen dik	164–216	-
Envelop	-	-
Gecoat	106–163	Papier voor inkjetprinters kan niet worden gebruikt.
Gecoat dik	164–216	Papier voor inkjetprinters kan niet worden gebruikt.
Briefhoofd	60–90	-
Voorbedrukt	60–90	-
Geperforeerd	60–90	-
Kleur	60–90	-





## Inleggen van de afdrukmedia

Het juist inleggen van de afdrukmedia zorgt voor storingsvrij afdrukken, zonder dat het papier vastloopt.

Alvorens de afdrukmedia in te leggen, controleert u de aanbevolen afdrukkant van de afdrukmedia. Deze informatie staat gewoonlijk vermeld op de verpakking van de afdrukmedia.

### Capaciteit

Lade 1 heeft een volume van:

- 250 vel standaardpapier.

De optionele lade voor 550 vel (lade 2) heeft een volume van:

- 550 vel standaardpapier.

De multifunctionele papierlade (MPF) heeft een volume van:

- 150 vel standaardpapier.

### Afmetingen afdrukmedia

De maximale afmetingen van afdrukmedia die door lade 1 en de optionele lade voor 550 vel kunnen worden verwerkt, zijn:

- Breedte – 148 mm (5,83 inches) tot 215,9 mm (8,5 inches)
- Lengte – 210 mm (8,27 inches) tot 355,6 mm (14,00 inches)

De maximale afmetingen van afdrukmedia die door de multifunctionele papierlade (MPF) kunnen worden verwerkt, zijn:

- Breedte – 76,2 mm (3,00 inches) tot 215,9 mm (8,5 inches)
- Lengte – 127 mm (5,00 inches) tot 355,6 mm (14,00 inches)

### Afdrukmedia in lade 1 en de optionele lade voor 550 vel leggen

In dit hoofdstuk wordt het laden van papier met briefhoofd beschreven. Zie “Papier inleggen” voor informatie over het laden van andere afdrukmedia dan papier met briefhoofd.



**OPMERKING:** voorkom vastlopen van papier, verwijder niet de papierlade tijdens het afdrukken.



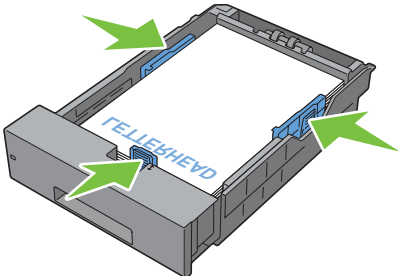
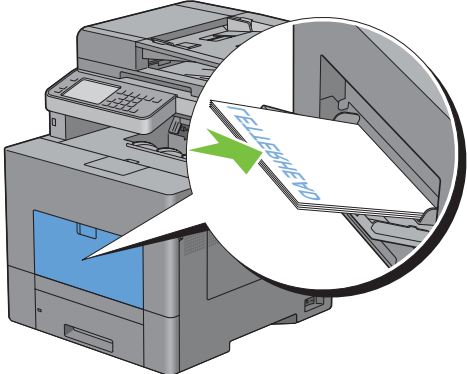
**OPMERKING:** gebruik alleen afdrukmedia die geschikt zijn voor laserprinters. Gebruik in deze printer geen papier voor inkjetprinters.

#### Plaatsen van Papier met briefhoofd (voorbedrukt en geperforeerd papier)

Voorbedrukt papier zoals papier met briefhoofd of geperforeerd papier moet met de onderkant eerst en met de afdrukkant omlaag worden ingelegd, zoals hieronder afgebeeld.

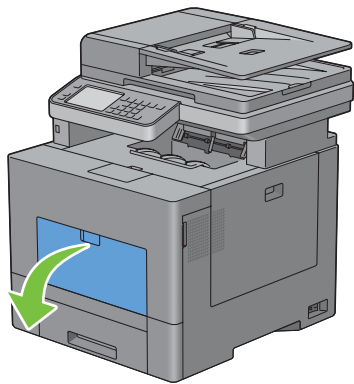


**OPMERKING:** zet Briefhoofd dubbelzijdig of Dubbelzijdige modus voor briefhoofd vanaf het bedieningspaneel of de printerstuurprogramma op Ingeschakeld en Papiersoort op Briefhoofd, Voorbedrukt of Geperforeerd zelfs wanneer u afdrukt op papier met enkelzijdig briefhoofd, voorbedrukt of geperforeerd papier.

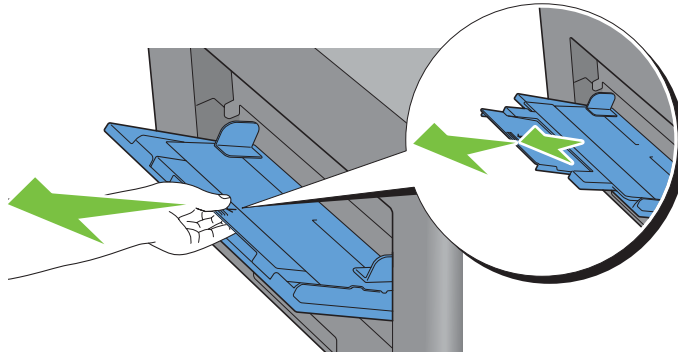
Bron van de afdrukmedia	Afdrukkant	Paginarichting
Lade 1 en de optionele lade voor 550 vel.	<p>Afdrukkant onder</p> 	Briefhoofd gaat als laatste de printer in
MPF	<p>Afdrukkant onder</p> 	Briefhoofd gaat als laatste de printer in

## Afdrukmedia in de multifunctionele papierlade leggen

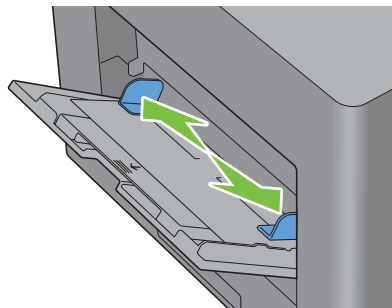
- 1 Open de klep van de multifunctionele papierlade (MPF) voorzichtig.




- 2 Breid de uitbreidingslade zo nodig uit.

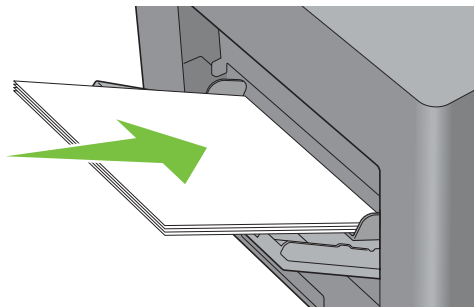


- 3 Schuif de breedtegeleiders naar de randen van de papierlade. De breedtegeleider moeten helemaal uitgeschoven zijn.




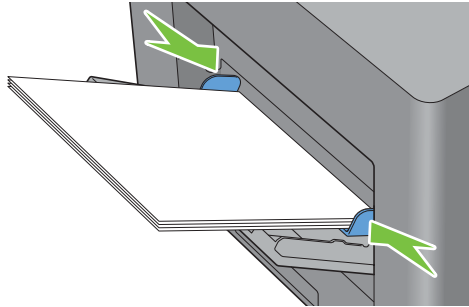
- 4 Leg alle media met de kant voor afdrukken naar boven en de bovenrand eerst in de multifunctionele papierlade (MPF).

 **OPMERKING:** de afdrukmedia niet met geweld in de MPF plaatsen.



- Schuif beide geleiders naar binnen tot ze de stapel met afdrukmedia net raken.


 **OPMERKING:** de afdrukmedia niet met geweld in de MPF plaatsen.




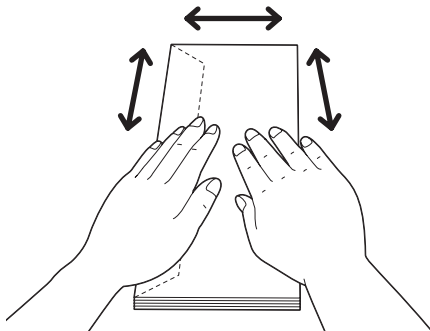
- Tik op het touch-paneel op **Formaat**.
- Tik op  of  tot het gewenste papierformaat verschijnt en selecteer dit papierformaat.
- Tik op **Type**.
- Tik op  of  tot de gewenste papiersoort verschijnt en selecteer deze papiersoort.
- Tik op **OK**.

### Inleggen van een envelop in de multifunctionele papierlade (MPF)

Volg de onderstaande aanwijzingen voor het inleggen van enveloppen in de MPF:

 **OPGELET:** gebruik nooit enveloppen met vensters, een binnenbekleding of zelfklevende lijmstoffen. Dergelijke enveloppen kunnen vastlopen en schade aan de printer veroorzaken.

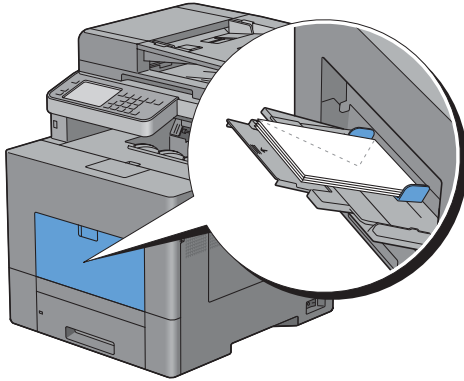
 **OPMERKING:** als u enveloppen niet direct nadat u ze uit de verpakking heeft gehaald in de multifunctionele papierlade (MPF) legt, zullen ze misschien kromtrekken. Druk om papierstoringen te vermijden de hele envelop goed plat, zoals hieronder getoond, voordat u de enveloppen in de MPF plaatst.



 **OPMERKING:** de maximale hoogte (hoeveelheid) aan enveloppen die in de MPF kan worden geplaatst, is ongeveer 15 mm (0,59 inches) (15 enveloppen).

### Envelop nr. 10, Monarch of DL

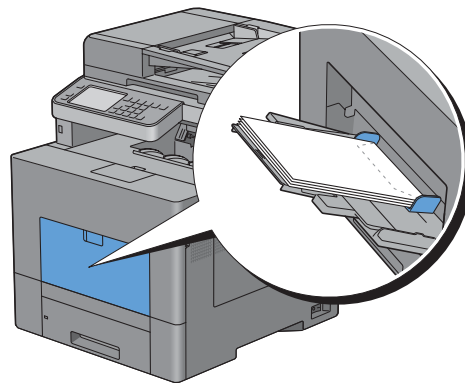
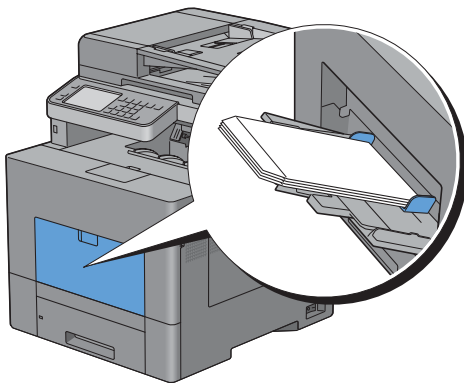
Plaats de enveloppen met de korte kant voor en met de flap dicht en de afdrukkant omhoog. Controleer of de flap aan de linkerkant komt als u voor het apparaat staat.



### C5

Plaats de enveloppen met de korte rand naar voren, de flap open of dicht en de afdrukkant boven.

Controleer of de flappen aan de onderkant komen met de flappen open of aan de bovenkant met de flappen dicht als u voor de printer staat.




## Gebruik van de MPF

- Leg voor één afdruktaak afdrukmedia van slechts één formaat en soort in.
- U bereikt een zo goed mogelijke afdrukkwaliteit als u uitsluitend afdrukmedia gebruikt van hoge kwaliteit die zijn bedoeld voor gebruik in laserprinters. Zie “Afdrukmediarichtlijnen” voor meer richtlijnen voor de afdrukmedia.
- Leg geen afdrukmedia in de lade of verwijder deze als er nog afdrukmedia in de multifunctionele papierlade ligt of wanneer nog vanuit de multifunctionele papierlade wordt afgedrukt. Dit kan leiden tot vastlopen van het papier.
- Afdrukmedia moeten in de MPF worden gelegd met de aanbevolen afdrukkant boven en de bovenste rand van de afdrukmedia eerst.
- Leg geen voorwerpen op de MPF. Druk er ook niet op en oefen er geen overmatige kracht op uit.
- De pictogrammen op de MPF laten zien hoe u papier in de MPF moet leggen en hoe u een envelop moet draaien zodat deze kan worden bedrukt.


## Laden koppelen

De printer koppelt de laden automatisch wanneer u afdrukmedia met hetzelfde formaat en van dezelfde soort in de laden legt. De eerste lade wordt gebruikt totdat de media op is, waarna de volgende lade wordt gebruikt.

 **OPMERKING:** de afdrukmedia in elke lade moet hetzelfde formaat hebben en van dezelfde soort zijn. De MPF kan niet aan de laden worden gekoppeld.

Als afdrukmedia van hetzelfde formaat en dezelfde soort in de geselecteerde laden zijn geplaatst, selecteert u voor iedere invoer de instellingen Papiersoort onder Lade-instellingen.

Als u het koppelen van laden wilt uitschakelen, wijzigt u de papiersoort in een van de laden in een unieke waarde.

 **OPMERKING:** als verschillende soorten afdrukmedia met hetzelfde formaat in elke lade zijn gelegd, koppelt de printer ze automatisch als de papiersoort niet is opgegeven in de eigenschappen/voorkeuren van het printerstuurprogramma.

# Afdrukken, kopiëren, scannen, faxen en Dell Document Hub

19 Afdrukken .....	319
20 Kopiëren .....	337
21 Scannen.....	349
22 Faxen.....	379
23 Dell™ Document Hub .....	407





# Afdrukken

Dit hoofdstuk geeft tips voor afdrukken, vertelt hoe u bepaalde informatie via uw printer kunt afdrukken en hoe u een taak annuleert.

## Tips voor succesvol afdrukken

### Tips voor het bewaren van afdrukmedia

Bewaar uw afdrukmedia op de juiste manier. Zie “Opslag van afdrukmedia” voor meer informatie.

### Papierstoringen voorkomen



**OPGELET:** voordat u grote hoeveelheden van een bepaald afdrukmedium koopt, raden wij u aan om eerst een test uit te voeren.

Door de juiste afdrukmedia te kiezen en deze op de juiste wijze te laden, kunt u papierstoringen voorkomen. Zie de volgende aanwijzingen voor het laden van afdrukmedia:

- “Papier inleggen”
- “Afdrukmedia in de multifunctionele papierlade leggen”
- “Papierstoringen voorkomen”

Als u een papierstoring tegenkomt, raadpleegt u “Vastgelopen papier verwijderen”.

## Een afdruktaak verzenden

Gebruik het printerstuurprogramma om alle printerfuncties te kunnen gebruiken. Als u **Afdrukken** vanuit een toepassing wordt er een venster geopend dat het printerstuurprogramma weergeeft. Selecteer de juiste instellingen voor de afdruktaak die u wilt verzenden. De afdrukinstellingen die u kiest in het printerstuurprogramma krijgen voorrang boven de standaard menu-instellingen die zijn gekozen via het bedieningspaneel of de **Werkset**.

Misschien zult u op **Voorkeursinstellingen** moeten klikken in het venster **Afdrukken** om alle systeeminstellingen te kunnen zien die u kunt wijzigen. Als u een bepaalde functie in het venster van het printerstuurprogramma niet kent, open dan de online Help voor meer informatie.

Voor het afdrukken van een taak vanuit een normale Microsoft® Windows® toepassing gaat u als volgt te werk:

- 1 Open het bestand dat u wilt afdrukken.
- 2 Kies **Afdrukken** in het menu **Bestand**.
- 3 Controleer of de juiste printer is geselecteerd in het dialoogvenster. Pas waar nodig de afdrukinstellingen aan (zoals de pagina's die u wilt afdrukken of het aantal exemplaren).
- 4 Klik op **Voorkeuren** om de systeeminstellingen aan te passen die niet beschikbaar zijn in het eerste scherm en klik dan op **OK**.
- 5 Klik op **OK** of **Afdrukken** om de opdracht naar de geselecteerde printer te versturen.



**OPMERKING:** til het bedieningspaneel bij het afdrukken van een klein afdrukmedium, zoals een envelop, op zodat u de afdrukmedia gemakkelijker uit de opvangbak kunt verwijderen.

## Een afdruktaak annuleren

Er zijn verschillende manieren om een taak te annuleren.

- Een taak annuleren via het bedieningspaneel
- Een taak annuleren vanaf een computer waarop Windows draait

### Een taak annuleren via het bedieningspaneel

Een taak annuleren nadat het afdrukken is begonnen:

- 1 Tik op **Stoppen**.

Alleen de huidige taak wordt geannuleerd. Alle volgende taken worden wel afgedrukt.

Een taak annuleren voordat het afdrukken is begonnen:

- 1 Druk op de knop .

Er verschijnt een lijst met afdruktaken.

- 2 Tik op de taak die u wilt annuleren.
- 3 Tik op **Stoppen**.
- 4 Tik op **Taak verwijderen**.

### Een taak annuleren vanaf een computer waarop Windows draait

#### Een taak annuleren via de taakbalk

Als u een afdruktaak verstuurt, verschijnt er een klein printerpictogram rechtsonder in de taakbalk.

- 1 Dubbelklik op het printerpictogram.  
Er verschijnt een lijst met afdruktaken in het printervenster.
- 2 Selecteer de taak die u wilt annuleren.
- 3 Druk op de knop **<Verwijderen>**.

#### Een taak annuleren via het bureaublad

- 1 Klik op **Start** → **Apparaten en printers**.

Voor Windows XP: Klik op **Start** → **Printers en faxapparaten**.

Voor Windows Vista®: Klik op **Start** → **Configuratiescherm** → **Hardware en geluiden** → **Printers**.

Voor Windows Server® 2008: Klik op **Start** → **Configuratiescherm** → **Printers**.

Voor Windows Server 2008 R2: Klik op **Start** → **Apparaten en printers**.

Voor Windows 8: Klik in de bureaubladmodus met de rechtermuisknop in de linkeronderhoek van het scherm en klik vervolgens op **Configuratiescherm** → **Hardware en geluiden** → **Apparaten en printers**.

Voor Windows Server 2012: Klik in de bureaubladmodus met de rechtermuisknop in de linkeronderhoek van het scherm en klik vervolgens op **Configuratiescherm** → **Hardware** → **Apparaten en printers**.

Er verschijnt een lijst met beschikbare printers.


- 2 Klik met de rechtermuisknop op de printer die u hebt geselecteerd toen u de afdruktaak verstuurd en selecteer daarna **Afdruktaken weergeven**.
- 3 Selecteer het printerstuurprogramma.  
Er verschijnt een lijst met afdruktaken in het printervenster.

- 4 Selecteer de taak die u wilt annuleren.
- 5 Druk op de knop <Verwijderen>.

## Dubbelzijdig afdrukken

Met dubbelzijdig afdrukken kunt u afdrukken op beide zijden van een vel papier. Zie “Ondersteunde papiersoorten” voor formaten die geschikt zijn voor 2-zijdig afdrukken.


### Dubbelzijdig afdrukken met de duplexunit

- 1 Klik op **Start** → **Apparaten en printers**.  
Voor Windows XP: Klik op **Start** → **Printers en faxapparaten**.  
Voor Windows Vista: Klik op **Start** → **Configuratiescherm** → **Hardware en geluiden** → **Printers**.  
Voor Windows Server 2008: Klik op **Start** → **Configuratiescherm** → **Printers**.  
Voor Windows Server 2008 R2: Klik op **Start** → **Apparaten en printers**.  
Voor Windows 8: Klik in de bureaubladmodus met de rechtermuisknop in de linkeronderhoek van het scherm en klik vervolgens op **Configuratiescherm** → **Hardware en geluiden** → **Apparaten en printers**.  
Voor Windows Server 2012: Klik in de bureaubladmodus met de rechtermuisknop in de linkeronderhoek van het scherm en klik vervolgens op **Configuratiescherm** → **Hardware** → **Apparaten en printers**.
- 2 Klik met de rechtermuisknop op de printer en selecteer **Voorkeursinstellingen voor afdrukken**.  
Het tabblad **Algemeen** verschijnt.
- 3 Kies bij **Papierbron** de papierlade.  
Voor het PCL-stuurprogramma:  
Maak een keuze uit **Auto**, **Lade 1**, **Lade 2** of **MPE**.  
Voor het PS-stuurprogramma:  
Maak een keuze uit **Automatisch selecteren**, **Lade 1**, **Lade 2** of **MPE**.
- 4 Uit **Dubbelzijdig**, selecteer **Omslaan korte kant** of **Omslaan lange kant**.  
 **OPMERKING:** zie “Naar korte zijde” en “Naar lange zijde” voor meer informatie over de opties **Omslaan korte kant** en **Omslaan lange kant**.
- 5 Klik op **OK**.

### Boekje afdrukken gebruiken

Als u de functie Boekje afdrukken wilt gebruiken, selecteert u het keuzevakje **Inschakelen** onder **Boekje afdrukken** in het tabblad **Opmaak**.

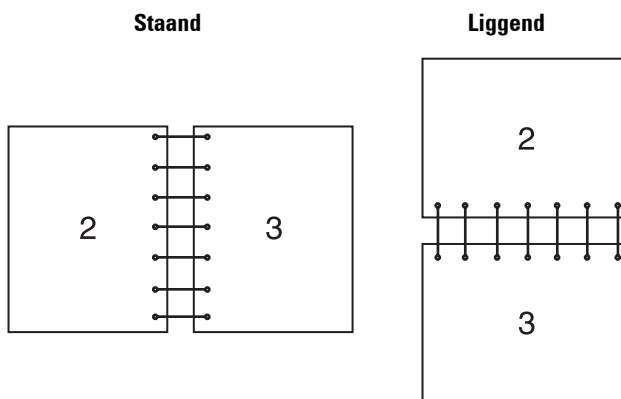
 **OPMERKING:** bij gebruik van het XPS- of PS-stuurprogramma is de functie Boekje afdrukken niet beschikbaar.

 **OPMERKING:** bij gebruik van de functie Boekje afdrukken selecteert u **Omslaan lange kant** onder **Dubbelzijdig**.

---

Naar lange zijde

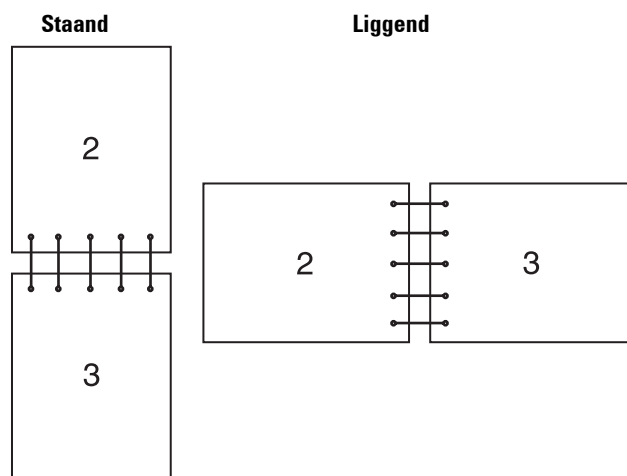
Hierbij wordt ervan uitgegaan dat er wordt ingebonden langs de lange zijde van de pagina (linkerkant bij staand formaat en bovenkant bij liggend formaat). De volgende afbeelding toont het inbinden langs de lange zijde voor pagina's in staand en in liggend formaat:



---

Naar korte zijde


Hierbij wordt ervan uitgegaan dat er wordt ingebonden langs de korte zijde van de pagina (bovenkant bij staand formaat en linkerkant bij liggend formaat). De volgende afbeelding toont het inbinden langs de korte zijde voor pagina's in staand en in liggend formaat:



---

## De functie Opslag afdruk gebruiken

Wanneer u een taak naar de printer stuurt, kunt u in de printerdriver opgeven dat u wilt dat de printer de taak in het geheugen opslaat. Wanneer u gereed bent om de taak af te drukken, gaat u naar de printer en kiest via de menu's op het bedieningspaneel welke taak in het geheugen u wilt afdrukken.

 **OPMERKING:** de gegevens worden uit het geheugen gewist wanneer u de printer uitschakelt.

 **OPMERKING:** de functie Opslag afdruk is beschikbaar wanneer:

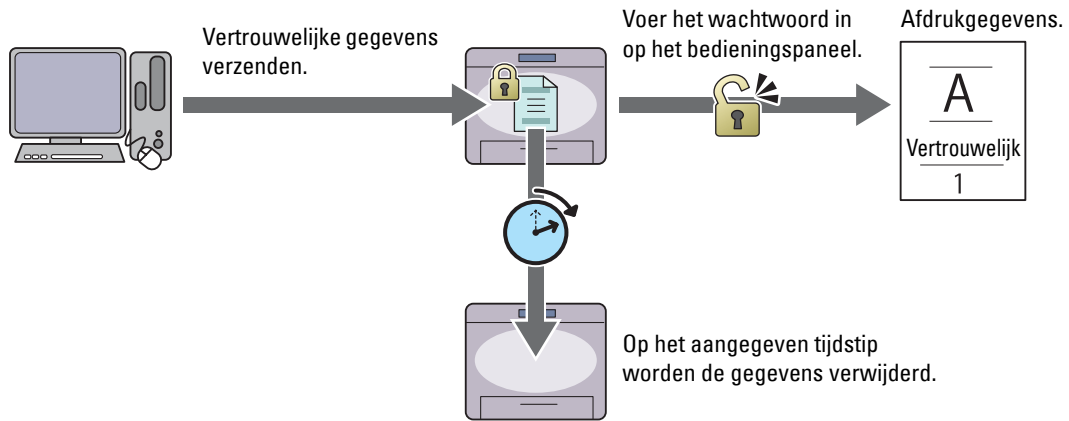
- De RAM-schijf is ingeschakeld via het printermenu.
- De RAM-schijf is ingesteld op **Aanwezig** in het printerstuurprogramma.

### Overzicht

De functie voor opgeslagen afdruktaken heeft betrekking op de volgende soorten taken.

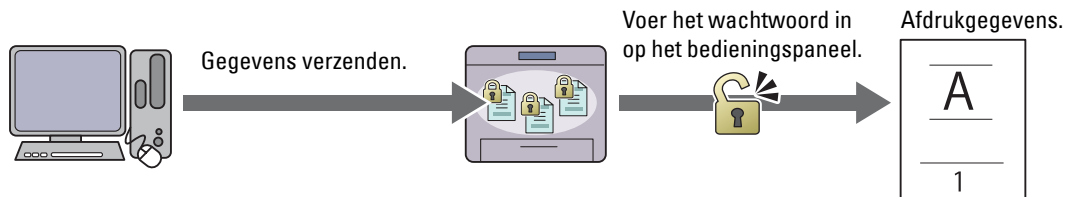
### Veilige afdruk

U kunt tijdelijk in het geheugen opgeslagen afdruktaken beveiligen met een wachtwoord. Gebruikers met het juiste wachtwoord kunnen deze dan afdrukken via het bedieningspaneel. U kunt deze functie gebruiken om vertrouwelijke documenten af te drukken. Een opgeslagen afdruktaak wordt verwijderd nadat hij is afgedrukt of op een aangegeven tijdstip.



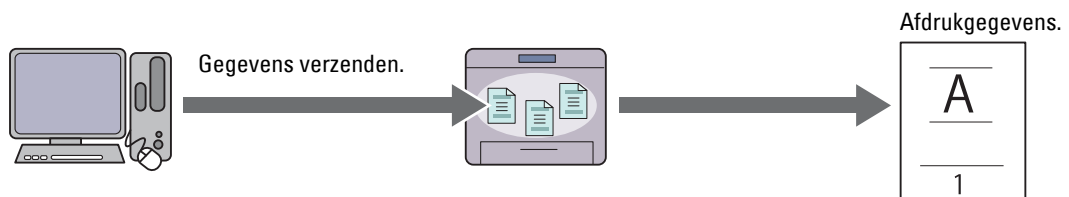
### Persoonlijk postvak afdrukken

U kunt in het geheugen opgeslagen afdruktaken beveiligen met een wachtwoord. Gebruikers met het juiste wachtwoord kunnen deze dan op een geschikt moment afdrukken via het bedieningspaneel. U kunt deze functie gebruiken om vertrouwelijke documenten af te drukken. De in het geheugen opgeslagen taken blijven behouden tot u ze met behulp van het bedieningspaneel verwijdert.



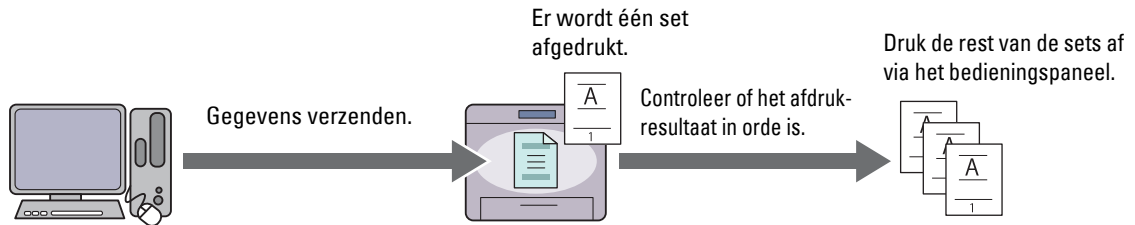
### Openbaar postvak afdrukken

U kunt afdruktaken opslaan in het geheugen zonder wachtwoord. Iedere gebruiker kan deze dan op een geschikt moment afdrukken via het bedieningspaneel. De in het geheugen opgeslagen taken blijven behouden tot u ze met behulp van het bedieningspaneel verwijdert.



## Proefafdruk

De gesorteerde afdruktaak is in het geheugen opgeslagen, maar er wordt automatisch één kopie afgedrukt, zodat de afdrukkwaliteit kan worden gecontroleerd. Wanneer er geen aanmerkingen op het afdrukresultaat zijn, kan gekozen worden om meerdere kopieën af te drukken. Zo kunt u voorkomen dat een eventuele vergissing vele aantal malen wordt afgedrukt.



Het verschil tussen iedere soort taak staat in de onderstaande lijst. Wanneer u een wachtwoord instelt omdat de gegevens vertrouwelijk zijn, sla de taak dan op in het postvak **Veilige afdruk** of het postvak **Persoonlijke afdruk**.

Soorten taken	Wachtwoord	Verschillen
Veilige afdruk	J	<ul style="list-style-type: none"> <li>Op het aangegeven tijdstip worden de opgeslagen taken verwijderd.</li> <li>Op het bedieningspaneel kunt u het aantal kopieën niet aangeven. Het aantal kopieën is afhankelijk van het aantal dat u in het printerstuurprogramma hebt aangegeven.</li> </ul>
Persoonlijk postvak afdrukken	J	<ul style="list-style-type: none"> <li>De opgeslagen taken blijven behouden tot u ze met behulp van het bedieningspaneel verwijdert.</li> </ul>
Openbaar postvak afdrukken	N	<ul style="list-style-type: none"> <li>Op het bedieningspaneel kunt u het aantal kopieën aangeven.</li> </ul>
Proefafdruk	N	<ul style="list-style-type: none"> <li>De afdruktaak wordt gesorteerd.</li> <li>Er wordt automatisch één enkele kopie gemaakt.</li> <li>De opgeslagen taken blijven behouden tot u ze met behulp van het bedieningspaneel verwijdert.</li> <li>Op het bedieningspaneel kunt u het aantal kopieën aangeven.</li> </ul>

**OPMERKING:** als een afdruktaak te groot is voor het beschikbare geheugen, is het mogelijk dat de printer een foutbericht geeft.

## Procedures voor Afdrukken van opgeslagen afdruk

**OPMERKING:** de functie **Opgeslagen afdruk** is alleen beschikbaar wanneer het PCL- of PS-stuurprogramma wordt gebruikt.

Wanneer u een soort taak in de printerdriver selecteert, wordt de taak in het geheugen opgeslagen totdat u vraagt om ze vanaf het bedieningspaneel af te drukken. Onderstaand vindt u de procedures voor het opslaan en afdrukken van taken.







### Opslag van afdruktaken

Bij gebruik van de functie **Opgeslagen afdruk** selecteert u een soort taak anders dan **Normale afdruk** in het tabblad **Algemeen** van het printerstuurprogramma. De taak blijft in het geheugen opgeslagen totdat u vanaf het bedieningspaneel vraagt om ze af te drukken.

**OPMERKING:** bij **Veilige afdruk** en **Persoonlijk postvak afdrukken** moet u een wachtwoord opgeven om de vertrouwelijkheid te beschermen.

**OPMERKING:** als er geen documentnaam is toegekend aan uw afdruktaak in het printerstuurprogramma, dan zullen de tijd en datum waarop de taak naar de printer is verzonden worden gebruikt om de taak aan te duiden en zo te onderscheiden van andere taken die u onder uw naam hebt opgeslagen.

### Opgeslagen taken afdrukken

- 1 Druk op de knop  (Home).
- 2 Tik op **Druk af**.
- 3 Selecteer een soort taak zoals **Veilige afdruk**, **Persoonlijk postvak**, **Openbaar postvak** of **Proefafdruk**.  
Er verschijnt een lijst met gebruikersidentificaties.
- 4 Tik op  tot de gewenste gebruikers-ID verschijnt en tik dan op die gebruikers-ID.  
 **OPMERKING:** bij **Veilige afdruk** en **Persoonlijk postvak afdrukken** moet u een wachtwoord opgeven om de vertrouwelijkheid te beschermen. Selecteert u **Persoonlijk postvak afdrukken** of **Proefafdruk**, ga dan verder met stap 6.
- 5 Voer het wachtwoord in met behulp van het numerieke toetsenbord en tik op **OK**.  
Zie “Uw wachtwoord opgeven op het bedieningspaneel (Veilige afdruk/Persoonlijk postvak afdrukken)”, voor het specificeren van het wachtwoord.
- 6 Tik op  tot het gewenste document verschijnt en tik dan op dat document.  
 **OPMERKING:** tik op **Aantal** om het aantal kopieën aan te geven. Voor de **Veilige afdruk** is de optie **Aantal** niet beschikbaar.
- 7 Tik op **Druk af**.  
 **OPMERKING:** als u de in het geheugen opgeslagen gegevens een tijd wilt bewaren, schakel dan het keuzevakje **Afdrukken en verwijderen** uit.
- 8 Tik op **OK**.  
De opgeslagen taak wordt afgedrukt.

### Uw wachtwoord opgeven op het bedieningspaneel (Veilige afdruk/Persoonlijk postvak afdrukken)

Als u op **Beveiligde afdruk** of **Persoonlijk postvak** in het **Afdrukmenu** tikt, verschijnt een scherm waarin u, na het selecteren van uw gebruikers-ID, het wachtwoord moet invoeren.

Gebruik de numerieke toetsen voor het invoeren van het numerieke wachtwoord dat u in het printerstuurprogramma hebt opgegeven. Het ingevoerde wachtwoord wordt met sterretjes (\*\*\*\*\*) weergegeven, zodat de vertrouwelijkheid bewaard blijft.

Als u een ongeldig wachtwoord invoert, verschijnt het bericht **Fout wachtwoord**, opnieuw invoeren. Wacht dan 3 seconden of tik op **Sluiten** om terug te keren naar het scherm waarin u het wachtwoord moet invoeren.

Als u een geldig wachtwoord invoert, krijgt u toegang tot alle afdruktaken die overeenkomen met de gebruikersidentificatie en het wachtwoord die u hebt ingevoerd. De afdruktaken die overeenkomen met het wachtwoord dat u hebt ingevoerd verschijnen op het scherm. U kunt dan kiezen voor het afdrukken of verwijderen van afdruktaken die overeenkomen met het wachtwoord dat u hebt ingevoerd. (Zie “Opgeslagen taken afdrukken” voor meer informatie.)

### Opgeslagen afdruktaken verwijderen

Bij **Veilige afdruk** wordt een opgeslagen taak verwijderd nadat deze is afgedrukt of op een opgegeven tijdstip verwijderd als dit op het bedieningspaneel is aangegeven.

Overige taken blijven opgeslagen totdat u ze verwijdert via het bedieningspaneel.

## Afdrukken vanaf een USB-stick

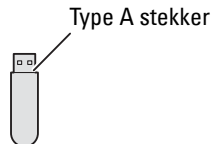
Met de functie **Afdrukken van USB** kunt u bestanden die zijn opgeslagen op een USB-stick afdrukken via het bedieningspaneel.

**OPGELET:** sluit om schade aan uw printer te voorkomen nooit een ander apparaat dan een USB-stick aan op de USB-poort van de printer.

**OPGELET:** verwijder de USB-stick pas uit de USB-poort als de printer klaar is met afdrukken.

**OPMERKING:** indien in de Veilige ontvangst de instelling voor Afdrukken van USB op Aan (wachtwoord) staat, moet u het 4-cijferige wachtwoord invoeren om de afdrukfunctie te kunnen gebruiken. als Functie ingeschakeld voor Afdrukken van USB op Uit staat, is de afdrukfunctie uitgeschakeld en wordt het menu ook uitgeschakeld op het scherm. Zie "Functie ingeschakeld" voor meer informatie.

De USB-poort aan de voorzijde van de printer is bedoeld voor USB 2.0-apparaten. U mag alleen een erkende USB-stick met een type A stekker gebruiken. Gebruik alleen een met metaal beschermd USB-geheugen.



### Ondersteunde bestandsformaten

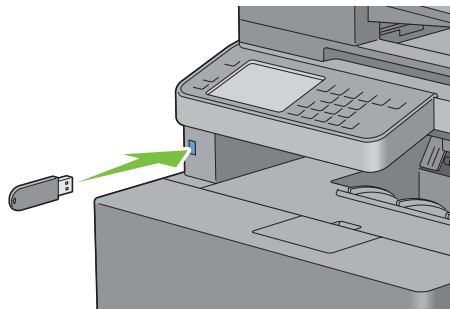
Bestanden in de volgende bestandsformaten kunnen rechtstreeks vanaf een USB-geheugen worden afgedrukt.

- PDF
- TIFF
- JPEG

### Een USB-geheugen plaatsen en verwijderen


U kunt een USB-stick plaatsen voordat u gaat afdrukken of afbeeldingen scant.

Controleer of de printer niet actief is op het USB-geheugen voordat u het USB-geheugen verwijdert.



**OPGELET:** als u de USB-stick verwijdert terwijl de printer nog actief is, kan het gebeuren dat de gegevens op de USB-stick of het USB-geheugenapparaat zelf beschadigd raken.


### Een PDF/TIFF-bestand vanaf een USB-stick afdrukken

- 1 Druk op de knop  (Home).
- 2 Steek een USB-stick in de voorste USB-poort van de printer.  
Zie "Een USB-geheugen plaatsen en verwijderen" voor meer informatie over het insteken van een USB-stick.
- 3 Tik op PDF/TIFF afdrukken.
- 4 Schuif met de pagina of tik op een map tot de gewenste bestanden verschijnen en tik dan op die bestanden.


**OPMERKING:** alleen de volgende tekens worden weergegeven op het bedieningspaneel:  
A B C D E F G H I J K L M N O P Q R S T U V W X Y Z 0 1 2 3 4 5 6 7 8 9 \$ % ' ' - @ { } ~ ! # ( ) & \_ ^




 **OPMERKING:** U kunt maximaal 10 bestanden selecteren en afdrucken in weergavevolgorde.


- 5 Tik op .
- 6 Bepaal afdrুকopties zoals Kleurenitvoer, Lade selecteren, 2-zijdig afdrucken, Opmaak, Beeldsoorten, Sets en PDF-wachtwoord op het **Afdrukinstellingen** -scherm. Zie “PDF/TIFF afdrucken” voor meer informatie.
- 7 Tik op Afdrucken om te beginnen met afdrucken.

 **OPMERKING:** het afdrucken in kleur wordt beveiligd door een wachtwoord wanneer de functie Inschakelen voor Afdrucken van USB op Aan (wachtwoord voor kleur) is gezet. Als u de Uitvoerleur op Vier kleuren zet en Functie ingeschakeld voor Afdrucken van USB op Aan (wachtwoord voor kleur) staat, moet u eerst het 4-cijferige wachtwoord invoeren.


 **OPMERKING:** Alleen PDF- / TIFF-bestanden die zijn gemaakt met behulp van de scanfuncties van uw printer kunnen worden afgedrukt via PDF/TIFF afdrucken.

### Een JPEG-bestand vanaf een USB-stick afdrucken


- 1 Druk op  (Home).
- 2 Steek een USB-stick in de voorste USB-poort van de printer.  
Zie “Een USB-geheugen plaatsen en verwijderen” voor meer informatie over het plaatsen van een USB-stick.
- 3 Tik op JPEG afdrucken.
- 4 Schuif met de pagina of selecteer een map tot de gewenste bestanden verschijnen en tik dan op die bestanden.

 **OPMERKING:** alleen de volgende tekens worden weergegeven op het bedieningspaneel:  
A B C D E F G H I J K L M N O P Q R S T U V W X Y Z 0 1 2 3 4 5 6 7 8 9 \$ % ' ' - @ { } ~ ! # ( ) & \_ ^

 **OPMERKING:** U kunt maximaal 100 bestanden selecteren en afdrucken in weergavevolgorde.

- 5 Tik op .
- 6 Geef de afdrুকopties aan, zoals Uitvoerleur, Lade selecteren, 2-zijdig afdrucken, Lay-out, Beeldtypen en Sets op de scherm **Afdrukinstellingen**. Zie “JPEG afdrucken” voor meer informatie.
- 7 Tik op Afdrucken om te beginnen met afdrucken.

 **OPMERKING:** het afdrucken in kleur wordt beveiligd door een wachtwoord wanneer Functie ingeschakeld voor Afdrucken van USB op Aan (wachtwoord voor kleur) is ingesteld. Als u de Uitvoerleur op Vier kleuren zet en Functie ingeschakeld voor Afdrucken van USB op Aan (wachtwoord voor kleur) staat, moet u eerst het 4-cijferige wachtwoord invoeren.

 **OPMERKING:** Alleen JPEG-bestanden die zijn gemaakt met behulp van de scanfuncties van uw printer kunnen worden afgedrukt via JPEG afdrucken.

## Afdrukken met Web Services on Devices (WSD)

In dit onderdeel vindt u meer informatie over afdrucken in een netwerk met WSD, het Microsoft-protocol voor Windows Vista, Windows 7, Windows 8, Windows Server 2008, Windows Server 2008 R2 en Windows Server 2012.

### Rollen van Afdrukservices toevoegen

Als u Windows Server 2008, Windows Server 2008 R2 of Windows Server 2012 van afdrukservices toevoegen aan de Windows Server 2008, Windows Server 2008 R2 of Windows Server 2012 klant.

#### Voor Windows Server 2008:

- 1 Klik op Start → Systeembeheer → Serverbeheer.
- 2 Selecteer Rollen toevoegen in het menu Actie.

- 3 Schakel het keuzevakje **Afdrukservices** in in het venster **Serverrollen** in de **Wizard Rollen toevoegen** en klik daarna op **Volgende**.
- 4 Schakel het keuzevakje **Printserver** in en klik daarna op **Volgende**.
- 5 Klik op **Installeren**.

#### Voor Windows Server 2008 R2:

- 1 Klik op **Start** → **Systeembeheer** → **Serverbeheer**.
- 2 Selecteer **Rollen toevoegen** in het menu **Actie**.
- 3 Schakel het keuzevakje **Afdruk en documentservices** in in het venster **Serverrollen** in de **Wizard Rollen toevoegen** en klik daarna op **Volgende**.
- 4 Klik op **Volgende**.
- 5 Schakel het keuzevakje **Printserver** in en klik daarna op **Volgende**.
- 6 Klik op **Installeren**.

#### Voor Windows Server 2012:

- 1 Klik op **Serverbeheer** in het scherm **Start**.
- 2 Selecteer **Funcities en onderdelen toevoegen** in het menu **Beheren**.
- 3 Klik op **Volgende** in het venster **Voordat u begint** → Selecteer het installatietype in het venster **Installatietype** → Selecteer de doelserver in het venster **Server selecteren** in de wizard **Funcities en onderdelen toevoegen**.
- 4 Schakel het selectievakje **Afdruk- en documentservices** in het venster **Serverfuncities** in en klik daarna op **Volgende**.
- 5 Selecteer onderdelen in het venster **Onderdelen** → Bevestig de gekozen installatie in het venster **Bevestiging**.
- 6 Klik op **Installeren**.

### Printerinstelling

U kunt uw nieuwe printer op het netwerk installeren met behulp van de disk *Software and Documentation* die bij uw printer is geleverd of met de wizard **Printer toevoegen** van Microsoft Windows.

#### Een printerstuurprogramma installeren met behulp van de Wizard Printer Toevoegen


- 1 Klik op **Start** → **Apparaten en printers** (**Start** → **Configuratiescherm** → **Hardware en geluiden** → **Printers voor Windows Vista en Windows Server 2008**).

Voor Windows 8 en Windows Server 2012:

Klik in de bureaubladmodus met de rechtermuisknop in de linkeronderhoek van het scherm en klik vervolgens op **Configuratiescherm** → **Hardware en geluiden** (**Hardware** voor Windows Server 2012) → **Apparaten en printers**.

- 2 Klik op **Een printer toevoegen** om de wizard **Printer toevoegen** te starten.
- 3 Selecteer een **netwerkprinter**, een **draadloze printer** of een **Bluetooth printer** toevoegen.
- 4 Selecteer uit de lijst met beschikbare printers degene die u wilt gebruiken en klik daarna op **Volgende**.


 **OPMERKING:** in de lijst van beschikbare printers wordt de WSD-printer weergegeven in de vorm **http://IP address/ws/**.

 **OPMERKING:** als er geen WSD-printer in de lijst voorkomt moet u het IP-adres van de printer handmatig invoeren om een WSD-printer te creëren. Volg de onderstaande instructies om het adres van de printer in te voeren.

Voor Windows Server 2008 R2 moet u lid zijn van de beheergroep om een WSD-printer te kunnen creëren.

1. Klik op **De printer die ik wil selecteren staat niet in de lijst**.

2. Selecteer **Een printer toevoegen via een TCP/IP-adres of hostnaam** en klik op **Volgende**.
3. Selecteer **Web Services apparaat** in **Soort apparaat**.
4. Voer het IP-adres van de printer in het veld **Hostnaam of IP-adres** in en klik op **Volgende**.

 **OPMERKING:** voordat u het stuurprogramma installeert met de Wizard Printer toevoegen in Windows Server 2008 R2 of Windows 7 moet u één van de volgende handelingen verrichten:

- Maak verbinding met Internet zodat Windows Update uw computer kan scannen.
  - Voeg het printerstuurprogramma toe aan uw computer.
- 5 Installeer het printerstuurprogramma op uw computer als u daarom wordt gevraagd. Als u wordt gevraagd om een wachtwoord van beheerder of een bevestiging, toets dan het wachtwoord in of geef de bevestiging.
  - 6 Doorloop de aanvullende stappen in de Wizard en klik daarna op **Voltoeien**.
  - 7 Druk een testpagina af om te zien of de installatie van de printer is gelukt.
    - a Klik op **Start** → **Apparaten en printers** (**Start** → **Configuratiescherm** → **Hardware en geluiden** → **Printers** voor Windows Vista en Windows Server 2008).


Voor Windows 8 en Windows Server 2012:


Klik in de bureaubladmodus met de rechtermuisknop in de linkeronderhoek van het scherm en klik vervolgens op **Configuratiescherm** → **Hardware en geluiden** (**Hardware** voor Windows Server 2012) → **Apparaten en printers**.


- b Klik met de rechtermuisknop op de printer die u zojuist hebt aangemaakt en selecteer **Printereigenschappen** (**Eigenschappen** voor Windows Vista en Windows Server 2008).
- c Klik op het tabblad **Algemeen** op **Testpagina afdrukken**. Als de testpagina goed wordt afgedrukt, is het installeren van de printer voltooid.

## Afdrukken met Wi-Fi Direct™


In dit onderdeel vindt u meer informatie over afdrukken met Wi-Fi Direct. Via Wi-Fi Direct kunnen mobiele Wi-Fi-apparaten zoals computers, smartphones en tablets direct verbinding maken met de printer via een Wi-Fi-netwerk. Met Wi-Fi Direct kunt u documenten, foto's of e-mails op uw mobiele Wi-Fi-apparaten direct afdrukken zonder dat daarvoor een draadloos toegangspunt nodig is.


 **OPMERKING:** Wi-Fi Direct is beschikbaar wanneer de als optie verkrijgbare draadloze adapter is geïnstalleerd.


 **OPMERKING:** Wi-Fi Direct is zelfs beschikbaar als de printer via de als optie verkrijgbare draadloze adapter met uw draadloos netwerk is verbonden.

 **OPMERKING:** Alleen de afdrukfunctie is beschikbaar via het Wi-Fi Direct-netwerk.

 **OPMERKING:** Er kan maximaal 1 apparaat worden verbonden via het Wi-Fi Direct-netwerk.

 **OPMERKING:** Uw mobiele apparaat kan geen verbinding maken met het internet via het Wi-Fi Direct-netwerk van de printer.





 **OPMERKING:** Afhankelijk van het toestel kan het kanaal dat gebruikt wordt om het toestel via Wi-Fi Direct te verbinden met de printer verschillen van het kanaal dat gebruikt wordt door de printer om via de Wi-Fi-infrastructuurmodus een verbinding te maken met een netwerk. In dat geval is het mogelijk dat een gelijktijdige verbinding met Wi-Fi Direct en de Wi-Fi-infrastructuurmodus niet correct werkt.

 **OPMERKING:** De met Wi-Fi Direct verbonden printer ondersteunt de volgende protocollen: LPD, Port9100, WSD (print), Bonjour (mDNS), SNMPv1/v2c, Dell Printer Configuration Web Tool.

## Wi-Fi Direct instellen

Om Wi-Fi Direct te kunnen gebruiken, moet u eerst de Wi-Fi Direct-instellingen configureren via het bedieningspaneel van de printer. Om het mobiele apparaat via Wi-Fi Direct aan te sluiten op de printer, selecteert u het SSID van de printer in de lijst met draadloze netwerken op het mobiele apparaat en voert u de nodige wachtwoordzin voor de verbinding in.

### De printer configureren

- 1 Druk op de knop  (Informatie).
- 2 Tik op het tabblad Extra en tik dan op Beheerinstellingen.
- 3 Tik op Netwerk.
- 4 Tik op Wi-Fi Direct.
- 5 Tik op Wi-Fi Direct.
- 6 Tik op Inschakelen en tik dan op OK.  
Wanneer er een pop-upbericht over de apparaten weergegeven wordt, tikt u op Sluiten.
- 7 Tik op Groepsrol.
- 8 Tik op Groepseigenaar en tik dan op OK.
- 9 Tik op Verbindingsstatus.
- 10 Zorg ervoor dat geen apparaat verbonden is met Wi-Fi Direct.  
 **OPMERKING:** Als een ander apparaat is verbonden (1 wordt weergegeven voor Verbindingsstatus), kunt u de Wi-Fi Direct-verbinding niet gebruiken. Verbreek de verbinding tussen het andere apparaat en het Wi-Fi Direct-netwerk. Zie "De verbinding met het Wi-Fi Direct-netwerk verbreken".
- 11 De printer moet opnieuw worden opgestart nadat u Wi-Fi Direct hebt ingesteld. Na het opnieuw opstarten herhaalt u stappen 1 tot 4.
- 12 Tik op  tot SSID en Wachtwoordzin verschijnen en tik op elk menu om te controleren wat de SSID en wachtwoordzin zijn.  
 **OPMERKING:** Om de SSID en wachtwoordzin van de printer te bevestigen, kunt u ook de lijst afdrukken door te tikken op Wachtwoordzin afdrukken onder het menu Wachtwoordzin.

### Het mobiele apparaat aansluiten

- 1 Maak verbinding tussen het mobiele apparaat en het Wi-Fi Direct-netwerk.

Voor Windows 8, Windows RT

- a Tik op Instellingen in het menu Pc-instellingen.
- b Tik op het Wi-Fi-pictogram.
- c Tik op de SSID van de printer en tik dan op Verbinding maken.
- d Voer de wachtwoordzin in en tik dan op Volgende.  
Het mobiele apparaat maakt verbinding met de printer.

Voor Windows 7

- a Klik op het netwerkpictogram op de taakbalk.
- b Klik op de SSID van de printer en klik daarna op Verbinding maken.
- c Voer de wachtwoordzin in en klik daarna op OK.
- d Klik op Annuleren om het venster Netwerklocatie instellen te verlaten.  
Het mobiele apparaat maakt verbinding met de printer.

Voor Windows Vista

- a** Klik op **Start** → **Verbinding maken met**.
- b** Klik op de SSID van de printer.
- c** Voer de wachtwoordzin in en klik daarna op **Verbinding maken**.  
Het mobiele apparaat maakt verbinding met de printer.

Voor Windows XP

- a** Klik op **Start** → **Configuratiescherm** → **Netwerkverbindingen**.
- b** Klik met de rechtermuisknop op het pictogram **Draadloze netwerkverbinding** en selecteer daarna **Beschikbare draadloze netwerken weergeven**.
- c** Klik op de SSID van de printer en klik daarna op **Verbinding maken**.
- d** Voer de wachtwoordzin in en klik daarna op **Verbinding maken**.  
Het mobiele apparaat maakt verbinding met de printer.

Voor iOS

- a** Tik op **Instellingen** → **Wi-Fi**.
- b** Tik op de SSID van de printer.
- c** Voer de wachtwoordzin in en tik dan op **Koppelen**.  
Het mobiele apparaat maakt verbinding met de printer.

Voor Android™

De procedure verschilt afhankelijk van het gebruikte mobiele apparaat. Raadpleeg de handleiding van uw mobiele apparaat.

- 2** Installeer de printer op het mobiele apparaat.

Voor Windows 8, Windows RT

- a** Klik op **Apparaten** in het menu **PC-instellingen**.
- b** Klik op **Een apparaat toevoegen** in het submenu **Apparaten**.
- c** Klik op **Dell\_xxxxxx**.  
De printer is klaar voor gebruik.

Voor Windows XP, Windows Vista, Windows 7

U moet de printerdriver installeren op het mobiele apparaat. Zie “De printerstuurprogramma’s op Windows®-computers installeren”.

Voor iOS

U moet een afdruktoepassing, zoals Mobile Print App for Dell, installeren om de printer te kunnen gebruiken.

Voor Android

U moet een afdruktoepassing, zoals Dell Mobile Print, installeren om de printer te kunnen gebruiken.

## **Afdrukken via Wi-Fi Direct**

De afdrukprocedure verschilt afhankelijk van het gebruikte mobiele apparaat. Raadpleeg de handleiding bij uw mobiel apparaat voor meer informatie over afdrukken met het apparaat.

## De verbinding met het Wi-Fi Direct-netwerk verbreken

1 Druk op de  (Informatie)-knop.

2 Tik op `Verbindingsstatus`.



**OPMERKING:** Het menu `Verbindingsstatus` wordt alleen weergegeven wanneer de printer verbonden is via Wi-Fi Direct.


3 Tik op de apparaatnaam waarvan de verbinding moet worden verbroken.

4 Tik op `Nu verbreken` of `Verbreken` en wachtwoordzin terugstellen.

5 Tik op `Ja`.

De verbinding van het geselecteerde apparaat is met succes verbroken.

U kunt de verbinding van het apparaat ook verbreken via de volgende stappen.

1 Druk op de knop  (Informatie).

2 Tik op het tabblad `Extra` en tik dan op `Beheerinstellingen`.

3 Tik op `Netwerk`.

4 Tik op `Wi-Fi Direct`.

5 Tik op `Verbindingsstatus`.

6 Tik op de naam van het apparaat waarvan u de verbinding wilt verbreken.

7 Tik op `Verbinding nu verbreken`.

8 Tik op `Ja`.


## De wachtwoordzin opnieuw instellen

1 Druk op de knop  (Informatie).

2 Tik op het tabblad `Extra` en tik dan op `Beheerinstellingen`.

3 Tik op `Netwerk`.

4 Tik op `Wi-Fi Direct`.

5 Tik op  totdat `Wachtwoordzin` verschijnt en tik dan op `Wachtwoordzin`.

6 Tik op `Wachtwoordzin opnieuw instellen`.

7 Tik op `Ja`.

De verbinding met Wi-Fi Direct wordt verbroken en de wachtwoordzin wordt opnieuw ingesteld.


## De pincode opnieuw instellen

1 Druk op de knop  (Informatie).

2 Tik op het tabblad `Extra` en tik dan op `Beheerinstellingen`.

3 Tik op `Netwerk`.

4 Tik op `Wi-Fi Direct`.

5 Tik op  totdat `WPS-instellingen` verschijnt en tik dan op `WPS-instellingen`.

6 Tik op `Pincode`.

7 Tik op `Code opnieuw instellen`.

8 Tik op `Ja`.

De verbinding met Wi-Fi Direct wordt verbroken en de pincode wordt opnieuw ingesteld.

## Mobiel afdrukken

De Dell™ C2665dnf Color Laser Multifunction Printer kan afdrukken vanaf diverse mobiele apparaten.

### Android OS

Download gratis de Dell Mobile Print app van Google Play™. De Dell Mobile Print app is gebruiksvriendelijk. U kunt er foto's, documenten, webinhoud en meer rechtstreeks mee afdrukken op ondersteunde Dell-printers op een Wi-Fi- of ethernetnetwerk.

Scan de QR Code® voor snelle toegang tot de relevante applicatiewinkel.



Voor Android OS

### Apple iOS

Deze printer is compatibel met AirPrint. Meer informatie over AirPrint vindt u in “Afdrukken met AirPrint”. Deze printer is ook compatibel met de Mobile Print App for Dell door Thinstream™, beschikbaar als gratis download in de App Store.

Scan de QR Code voor snelle toegang tot de relevante applicatiewinkel.



Voor Apple iOS

## Afdrukken met AirPrint




Dit onderdeel biedt u informatie over het afdrukken met AirPrint. U kunt AirPrint gebruiken om via een iPad (alle modellen), iPhone (3GS of recenter) of iPod touch (3e generatie of recenter) waarop het recentste iOS geïnstalleerd is documenten af te drukken via een netwerk. Daarnaast kunt u met AirPrint basisfuncties voor afdrukken via een netwerk gebruiken op een Macintosh (Mac OS X 10.7 of recenter) zonder hiervoor bijkomende stuurprogramma's te installeren.

### AirPrint instellen op uw printer

Om AirPrint te kunnen gebruiken, zijn er Bonjour (mDNS)- en IPP-protocols vereist op uw printer. Zorg ervoor dat Bonjour (mDNS) en IPP ingesteld zijn op Aan in het bedieningspaneelmenu. Zie “Protocollen” voor meer informatie. U kunt Bonjour (mDNS) en IPP ook inschakelen door op **AirPrint aanzetten** te drukken in de **Dell™ Printer Configuration Web Tool**. Volg de onderstaande procedures om de werkomgeving voor AirPrint te configureren via de **Dell Printer Configuration Web Tool**.


- 1 Zorg ervoor dat de printer op het netwerk is aangesloten.



- 2 Start de **Dell Printer Configuration Web Tool** door het IP-adres van uw printer in te voeren in uw webbrowser. Raadpleeg “De Dell Printer Configuration Web Tool installeren” en “Start de Dell Printer Configuration Web Tool” voor meer informatie.
- 3 Wanneer de **Dell Printer Configuration Web Tool** geopend wordt, gaat u naar de pagina’s op het tabblad **Afdrukserversinstellingen**. Klik op **AirPrint aanzetten** bij **AirPrint inschakelen**. De printer is klaar voor AirPrint.

 **OPMERKING:** als de knop **AirPrint aanzetten** niet beschikbaar is, betekent dit dat zowel **Bonjour (mDNS)** als **IPP** al ingesteld zijn op **Aan** via het bedieningspaneelmenu en dat de printer al klaar is voor AirPrint.

## Afdrukken via AirPrint

In de volgende procedure wordt de iPhone met iOS5 als voorbeeld gebruikt.

- 1 Open de e-mail, de foto, de webpagina of het document dat u wilt afdrukken.
- 2 Tik op het actiepictogram .
- 3 Tik op **Druk af**.
- 4 Selecteer uw printer en stel de printeropties in.
- 5 Tik op **Druk af**.



 **OPMERKING:** om de afdruktaak te annuleren, dubbelklikt u op de knop **Home** en tikt u op het pictogram **Afdrukcentrum** . Als er meer dan een taak aanwezig is in de wachtrij, selecteert u de taak die u wilt annuleren en tikt u vervolgens op **Annuleer afdrukken**.

## Afdrukken met Google Cloud Print™



In dit onderdeel vindt u meer informatie over het gebruik van de service Google Cloud Print met uw smartphone, tablet of een ander apparaat. Door de printer te registreren bij uw Google™-account, kunt u de service Google Cloud Print gebruiken om af te drukken via verschillende apparaten die verbonden zijn met het internet. U kunt documenten, foto's of e-mails afdrukken via uw mobiele apparaat door gebruik te maken van de Google Chrome™-browser of toepassingen zoals Google Drive™. Bezoek de Google-website voor meer informatie over Google Cloud Print.

### Vorbereiding om de printer te gebruiken met Google Cloud Print

Om Google Cloud Print te kunnen gebruiken, moet u de volgende voorbereidingen treffen:

- Sluit de printer aan op een netwerk met internettoegang.
  -  **OPMERKING:** Google Cloud Print ondersteunt alleen IPv4-verbindingen.
  -  **OPMERKING:** als de printer aangesloten is op een netwerk dat gebruikmaakt van een proxyserver, moet u de instellingen voor **Proxyserver** opgeven via de **Dell Printer Configuration Web Tool**. Zie “Proxyserver” voor meer informatie.
- Maak een Google-account en een Gmail™-adres aan.
- Stel **Google Cloud Print** in op **Aan** via het bedieningspaneelmenu, of stel **Google Cloud Print** in op **Aan** via de **Dell Printer Configuration Web Tool**.

### Bij gebruik van het bedieningspaneel

- 1 Druk op de knop  (**Informatie**).
- 2 Tik op het tabblad **Extra** en tik dan op **Beheerinstellingen**.
- 3 Tik op **Netwerk**.
- 4 Tik op **Protocollen**.
- 5 Tik op  totdat **Google Cloud Print** verschijnt en tik dan op **Google Cloud Print**.
- 6 Tik op **Inschakelen**.
- 7 Schakel de printer uit en opnieuw in om de instellingen toe te kunnen passen.



### Bij gebruik van de Dell Printer Configuration Web Tool

- 1 Start de **Dell Printer Configuration Web Tool** door het IP-adres van uw printer in te voeren in uw webbrowser. Raadpleeg “De Dell Printer Configuration Web Tool installeren” en “Start de Dell Printer Configuration Web Tool” voor meer informatie.
- 2 Wanneer de **Dell Printer Configuration Web Tool** geopend wordt, gaat u naar de pagina’s op het tabblad **Afdrukserverinstellingen**. Klik op **Poortinstellingen**. Vink in **Poortstatus** het selectievakje **Aan voor Google Cloud Print** aan.

### De printer registreren bij uw Google-account

Om de printer te registreren bij uw Google-account, volgt u de onderstaande procedure.




- 1 Start de **Dell Printer Configuration Web Tool** door het IP-adres van uw printer in te voeren in uw webbrowser. Raadpleeg “De Dell Printer Configuration Web Tool installeren” en “Start de Dell Printer Configuration Web Tool” voor meer informatie.
- 2 Wanneer de **Dell Printer Configuration Web Tool** geopend wordt, gaat u naar de pagina’s op het tabblad **Afdrukserverinstellingen**. Klik in **Google Cloud Print** op **Dit apparaat registreren bij Google Cloud Print**. Er wordt een blad afgedrukt met een URL voor de printerregistratiewebsite van Google Cloud Print.
- 3 Ga via de webbrowser van uw computer naar de Google-website en meld u aan met uw Google-account. Ga naar de website voor registratie van Google Cloud Print door de URL op de uitdraai in uw webbrowser in te voeren. U kunt de site ook bezoeken door met uw mobiel apparaat de QR-code te scannen.
- 4 Klik op de registratiewebsite voor Google Cloud Print op **Printerregistratie voltooien**.
- 5 Klik op **Uw printers beheren**. Uw printer wordt weergegeven in de lijst **Printers** en kan nu gebruikt worden met de service Google Cloud Print.

### Afdrukken via Google Cloud Print

De afdrukprocedure verschilt afhankelijk van de gebruikte toepassing of het gebruikte apparaat. U kunt via de Google-website de lijst raadplegen met toepassingen die de service Google Cloud Print ondersteunen.



#### Afdrukken vanaf een toepassing op een mobiel apparaat

In de volgende procedure wordt de Google Drive-applicatie op een mobiel Android-apparaat als voorbeeld gebruikt.

- 1 Installeer de toepassing Google Drive op uw mobiele apparaat.  
 **OPMERKING:** u kunt de toepassing downloaden via Google Play.
- 2 Open de toepassing Google Drive op uw mobiele apparaat en tik op  om het document te selecteren.
- 3 Tik op  en tik daarna op **Afdrukken**.
- 4 Selecteer uw printer in de lijst.
- 5 Selecteer de gewenste printeropties en tik vervolgens op **Afdrukken**.

#### Afdrukken via Google Chrome

In de volgende procedure wordt de browser Google Chrome op een Windows-PC als voorbeeld gebruikt.

- 1 Open de browser Google Chrome.
- 2 Open de webpagina of de e-mail die u wilt afdrukken.
- 3 Klik in de rechterbovenhoek op  of  (varieert naargelang de versie van Google Chrome) en klik vervolgens op **Afdrukken**.
- 4 Klik bij **Bestemming** op **Wijzigen**.
- 5 Kies uw printer onder Google Cloud Print.
- 6 Klik op **Afdrukken**.

## Een rapportpagina afdrukken

U kunt verscheidene instellingen afdrukken voor uw printer, waaronder systeeminstellingen, paneelinstellingen en een lijst met lettertypen. Zie “Rapport/Lijst” voor informatie over het afdrukken van rapporten of lijsten.

## Printerinstellingen

U kunt de meeste afdrukinstellingen wijzigen vanuit de toepassingen van waaruit u afdrukt. Als uw printer is aangesloten op het netwerk, kunt u de printerinstellingen wijzigen vanuit de **Dell Printer Configuration Web Tool**. Om de **Dell Printer Configuration Web Tool** te kunnen starten, moet u in uw webbrowser het IP-adres typen. Voor het IP-adres van uw printer, zie “Verifiëren van de IP-instellingen”.

Instellingen van de toepassing werken de standaardstelsysteeminstellingen voor de printer bij. Instellingen in het printerstuurprogramma zijn alleen van toepassing op de taak die u op dit moment naar de printer verzendt.

Als u een bepaalde instelling niet kunt wijzigen in uw softwareprogramma, gebruik dan het bedieningspaneel, de **Werkset** of de **Dell Printer Configuration Web Tool**. Wijzigen van een systeeminstelling vanaf het bedieningspaneel, de **Werkset** of via de **Dell Printer Configuration Web Tool** maakt van deze instelling automatisch de standaard gebruikersinstelling.

U kunt de gedetailleerde systeeminstellingen controleren door een systeeminstellingenrapport af te drukken. Zie “Rapport/Lijst” voor informatie over het afdrukken van een overzicht van de systeeminstellingen.

U kunt instellingen terugzetten op de standaardwaarden via de **Werkset** of vanaf het bedieningspaneel. Zie “Bij gebruik van de optie hulpmiddelen” of “Bij gebruik van het bedieningspaneel” voor meer informatie.

### Het bedieningspaneel gebruiken om de printerinstellingen te wijzigen

U kunt menu-items en bijbehorende waarden selecteren via het bedieningspaneel.

Wanneer u voor de eerste keer door de menu's in het bedieningspaneel bladert, zult u zien dat sommige menu-items zijn gemarkeerd.

Deze gemarkeerde items zijn de standaard fabrieksinstellingen en de oorspronkelijke systeeminstellingen.



**OPMERKING:** de fabrieksinstellingen kunnen van land tot land verschillen.

Wanneer u een nieuwe instelling kiest in het bedieningspaneel, wordt het geselecteerde item gemarkeerd om aan te geven dat het de huidige standaard menu-instelling is.

Deze instellingen blijven actief totdat er nieuwe worden geselecteerd of de fabrieksinstellingen worden hersteld.

Instellingen in stuurprogramma's kunnen eerder gemaakte wijzigingen overschrijven waardoor u de standaard instellingen van het bedieningspaneel wellicht moet wijzigen.

### De Dell Printer Configuration Web Tool gebruiken om de printerinstellingen te wijzigen

Als uw printer is aangesloten op het netwerk, kunt u de printerinstellingen wijzigen vanuit uw webbrowser. Als u een netwerkbeheerder bent, kunt u de systeeminstellingen kopiëren van één printer naar één andere of naar alle printers in het netwerk.

Typ het IP-adres van uw printer in uw webbrowser. Selecteer **Printerinstellingen** uit de lijst met onderwerpen. Selecteer vanaf het tabblad **Printerinstellingen** de **Systeeminstellingen** om de printerinstellingen te wijzigen.

Selecteer **Ladebeheer** uit de lijst met onderwerpen om de papiersoort en het papierformaat te wijzigen. Om de ColorTrack instellingen te wijzigen, selecteert u **Afdrukvolume** uit de lijst met onderwerpen en daarna het tabblad **Dell ColorTrack**.

Kies **Printerinstellingen kopiëren** uit de lijst met onderwerpen om uw systeeminstellingen te kopiëren naar een andere printer in het netwerk en type dan het IP-adres van de andere printer.

## Kopiëren

 **OPMERKING:** indien in de Veilige ontvangst de instelling voor **Kopiëren op Aan** (wachtwoord) staat, moet u het 4-cijferige wachtwoord invoeren om de kopieerfunctie te kunnen gebruiken. Als **Functie ingeschakeld voor Kopiëren op Uit** staat, is de kopieerfunctie uitgeschakeld en wordt het menu ook uitgeschakeld op het scherm. Zie “Functie ingeschakeld” voor meer informatie.


### Papier laden voor het kopiëren

De instructies voor het laden van papier in de papierlade zijn hetzelfde voor afdrukken, faxen of kopiëren. Zie “Inleggen van de afdrukmedia” voor meer informatie over het plaatsen van papier. Zie “Afdrukmediarichtlijnen” voor meer informatie over het instellen van de papiersoort en het formaat in de lade.

### Papierlade kiezen

Nadat het papier geladen is voor het maken van kopieën, kiest u de Papierlade die voor het kopiëren gebruikt moet worden.

Voor het kiezen van de papierlade:

- 1 Druk op de knop  (Home).
- 2 Tik op **Kopiëren**.
- 3 Tik op **Lade selecteren**.
- 4 Tik op de gewenste lade en tik dan op **OK**.

U kunt kiezen tussen **MPE**, **Lade 1** of **Lade 2\***.

\* **Lade 2** is alleen beschikbaar wanneer de optionele papierlade voor 550 vel (lade 2) is geïnstalleerd.


### Een document voorbereiden

U kunt de document-glasplaat of de dubbelzijdige automatische documentinvoer (DADF) gebruiken voor het laden van een origineel document om te kopiëren, scannen of faxen. U kunt maximaal 50 vellen van 75 g/m<sup>2</sup> laden in de DADF of één vel per keer op de document-glasplaat.




 **WAARSCHUWING:** laad geen documenten die kleiner zijn dan 139,7 mm bij 139,7 mm (5,5 inches bij 5,5 inches) of groter dan 215,9 mm bij 355,6 mm (8,5 inches bij 14 inches), verschillende afmetingen of gewichten samen, boekjes, pamfletten, transparanten of documenten met andere ongebruikelijke kenmerken in de DADF.

 **WAARSCHUWING:** carbonpapier of doorslagpapier, gecoat papier, cellofaan of doorschijnend papier, gekreukt of gevouwen papier, gekruld of opgerold papier, gescheurd papier, foto's of transparanten kunnen niet in de DADF gebruikt worden.

 **WAARSCHUWING:** gebruik geen documenten met nietjes, paperclips of plakband of materiaal gebaseerd op oplosmiddelen zoals lijm, inkt en correctievloeistof in de DADF.

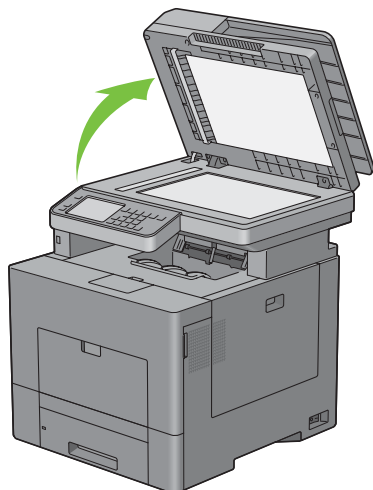
 **OPMERKING:** voor de beste scankwaliteit, met name voor kleurenafbeeldingen of grijstinten, gebruikt u de document-glasplaat in plaats van de DADF.

## Kopieën maken met behulp van de document-glasplaat

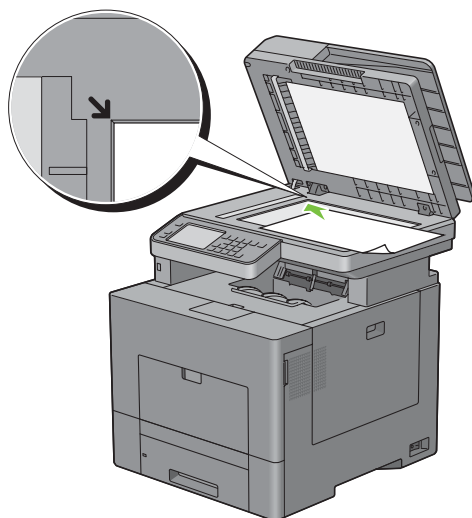
-  **OPMERKING:** voor kopiëren is geen computeraansluiting nodig.
-  **OPMERKING:** verwijder alle documenten uit de DADF voordat u kopieert met behulp van de document-glasplaat.
-  **OPMERKING:** vuil op de document-glasplaat kan zwarte vlekken op de kopie veroorzaken. Voor het beste resultaat reinigt u de document-glasplaat voor gebruik. Zie "De scanner reinigen" voor meer informatie.

Voor het maken van een kopie met behulp van de document-glasplaat:



- 1 Til de documentklep op en open hem.






- 2 Plaats het document ondersteboven op de document-glasplaat en lijn het uit op de registratiegeleider in de linker bovenhoek van het glas.




- 3 Sluit de documentklep.

-  **OPMERKING:** als u de klep open laat terwijl u kopieert kan dit invloed hebben op de kwaliteit van de kopie en het tonergebruik verhogen.
-  **OPMERKING:** als u een pagina uit een boek of tijdschrift kopieert, til dan de klep op tot de scharnieren blokkeren en sluit de klep vervolgens. Als het boek of tijdschrift dikker is dan 30 mm, maak dan kopieën met de klep open.

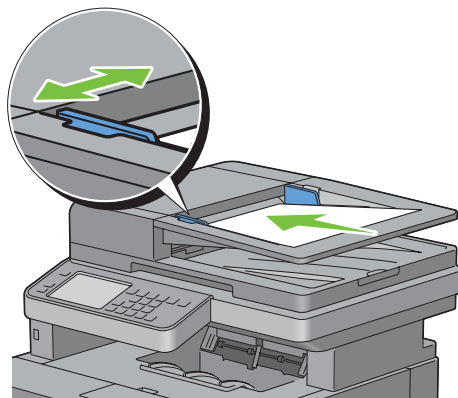
- 4 Druk op de knop  (Home).  
Ga naar stap 7 om gewoon een kopie te maken zonder de standaardinstellingen te wijzigen.
- 5 Tik op Kopiëren.  
Om de kopieerinstellingen zoals *Uitvoerkleur Lade* selecteren en *Donkerder/Lichter* aan te passen, zie “De kopieeropties instellen”.
-  **OPMERKING:** gewoonlijk gaan de kopieeropties terug naar de standaardinstelling wanneer de automatische wistimer is verlopen.
- 6 Tik op – of + om het aantal kopieën in te stellen tussen 1 en 99 in de tegel *Aantal*.
- 7 Tik op Kopiëren om te beginnen met kopiëren.
-  **OPMERKING:** U kunt een kopieertaak op elk moment annuleren tijdens het scannen van een document door op *Stoppen* te tikken.





## Kopieën maken met behulp van de DADF

 **OPGELET:** laad niet meer dan 50 vellen papier in de DADF of geef aan dat er meer dan 50 vellen in de opvangbak terechtkomen. De opvangbak moet geleegd worden voordat er meer dan 50 vellen in geladen worden omdat uw originele documenten anders beschadigd kunnen worden.

 **OPMERKING:** voor kopiëren is geen computeraansluiting nodig.

- 1 Plaats de documenten met de beeldzijde omhoog in de DADF, waarbij de bovenrand van de documenten eerst wordt ingevoerd. Stel de documentgeleiders dan in op het formaat van de documenten.



-  **OPMERKING:** zorg ervoor dat u de documentstopper gebruikt voordat u een document met papierformaat Legal kopieert.
- 2 Druk op de knop  (Home).  
Ge naar stap 5 om gewoon een kopie te maken zonder de standaardinstellingen te wijzigen.
  - 3 Tik op Kopiëren.  
Om de kopieerinstellingen zoals *Uitvoerkleur Lade* selecteren en *Donkerder/Lichter* aan te passen, zie “De kopieeropties instellen”.
  -  **OPMERKING:** gewoonlijk gaan de kopieeropties terug naar de standaardinstelling wanneer de automatische wistimer is verlopen.
  - 4 Tik op – of + om het aantal kopieën in te stellen tussen 1 en 99 in de tegel *Aantal*.
  - 5 Tik op Kopiëren om te beginnen met kopiëren.
  -  **OPMERKING:** U kunt een kopieertaak op elk moment annuleren tijdens het scannen van een document door op *Stoppen* te tikken.

## De kopieeropties instellen

Stel de volgende opties in voor de huidige kopieertaak voordat u op **Kopiëren** tikt om te beginnen met kopiëren. Zie “Kopieën maken met behulp van de document-glasplaat” en “Kopieën maken met behulp van de DADF” voor meer informatie over het kopiëren.

 **OPMERKING:** gewoonlijk gaan de kopieeropties terug naar de standaardinstelling wanneer de automatische wistimer is verlopen.

Hieronder vindt u de opties voor iedere tegel:

- Kopieertegel
  - Aantal
  - Donkerder/Lichter
  - Uitvoerkleur
  - Lade selecteren
  - Dubbelzijdig kopiëren
  - Scherppte
  - Verklein/Vergroot
  - Originele formaat
  - Documenttype
  - Sorteren
  - 2 op 1
  - Kleurverzadiging
  - Marge
  - Autom. belichting

### Aantal

Om het aantal kopieën tussen 1 en 99 in te stellen.

- 1 Tik op **-** of **+** om het aantal kopieën in te stellen.

### Donkerder/Lichter

Om het contrast bij te stellen zodat de kopie donkerder of lichter wordt dan het origineel.

- 1 Tik op **Lichter/donkerder**.
- 2 Sleep naar het gewenste niveau op de balk **Lichter/donkerder** en tik dan op **OK**.

U kunt voor het contrast uit zeven niveaus tussen **donker** en **licht** kiezen.

Als u met de indicator aan de linkerzijde van de balk sleept, dan wordt het contrast van het document lichter. Als u een cel aan de rechterzijde van de balk selecteert, dan wordt het contrast donkerder.


Donkerder 3	Werkt goed met lichte documenten of lichte potloodstrepen.
Donkerder 2	
Donkerder 1	
Normaal*	Werkt goed met normale getypte of gedrukte documenten.
Lichter 1	Werkt goed met donkere documenten.
Lichter 2	
Lichter 3	

\* Geeft de standaard fabrieksinstelling aan.

## Uitvoerkleur

Voor het kiezen van de modus voor kleur of zwart-wit kopiëren:

- 1 Tik op **Uitvoerkleur**.
- 2 Tik op **Vier kleuren** of **Zwart-wit**.

 **OPMERKING:** een kleurenkopie wordt beveiligd door een wachtwoord wanneer de **Veilige ontvangst** voor **Kopiëren op Aan** (wachtwoord voor kleur) is gezet. Als u de **Uitvoerkleur** op **Vier kleuren** zet en **Functie** ingeschakeld voor **Kopiëren op Aan** (wachtwoord voor kleur) staat, moet u eerst het 4-cijferige wachtwoord invoeren.


## Lade selecteren


Voor het kiezen van de papierlade:

- 1 Tik op **Lade selecteren**.
- 2 Tik op de gewenste instelling en tik dan op **OK**.

MPF	Het papier wordt ingevoerd via de multifunctionele invoer.
Lade 1*	Het papier wordt ingevoerd via lade 1.
Lade 2	Het papier wordt ingevoerd uit de papierlade voor 550 vel.

\* Geeft de standaard fabrieksinstelling aan.

 **OPMERKING:** Lade 2 is alleen beschikbaar wanneer de optionele papierlade voor 550 vel is geïnstalleerd.

 **OPMERKING:** wanneer **Alles** wordt weergegeven als papierformaat en type in de MPF, kunt u het papierformaat en type uit dit menu selecteren. Zie "Lade selecteren" voor meer informatie.

## Dubbelzijdig kopiëren

Om dubbelzijdige kopieën te maken met de aangegeven inbindpositie:


- 1 Veeg over het scherm tot **2-zijdig kopiëren** verschijnt en tik dan op **2-zijdig kopiëren**.
- 2 Tik op de gewenste instelling en tik dan op **OK**.

1 → 1-zijdig*	Kies enkel- of dubbelzijdig en geef de inbindpositie aan voor de dubbelzijdige kopie.
1 → 2-zijdig	
2 → 1-zijdig	
2 → 2-zijdig	
Inbinden lange kant	
Inbinden korte kant	

\* Geeft de standaard fabrieksinstelling aan.

Als u de glasplaat gebruikt en de instelling op **1 → 2-zijdig** of **2 → 2-zijdig** staat, wordt u via het scherm om een andere pagina gevraagd nadat u op **Kopiëren** hebt getikt.

- a Als u een nieuw document wilt plaatsen, vervangt u het document door een nieuw document en tikt u vervolgens op **Doorgaan**.
- b Tik op **Nu afdrukken** als u klaar bent met kopiëren.

 **OPMERKING:** wanneer u de **DAFD** gebruikt om beide kanten van een document te kopiëren, kunnen de afdrukstand van de voorkant en de achterkant van het document verschillen wanneer het formaat in de documentformaatinstellingen en het formaat van het document niet overeenkomen. Stel in dat geval de optie **Origineel formaat** in op hetzelfde formaat als dat van het document.

## Scherpte

Om de scherpte bij te stellen zodat de kopie scherper of zachter wordt dan het origineel:

- 1 Veeg over het scherm tot **Scherpte** verschijnt en tik dan op **Scherpte**.
- 2 Tik op de gewenste instelling.

Scherper	Maakt de kopie scherper dan het origineel.
Normaal*	De helderheid van de afbeelding is hetzelfde als het origineel.
Zachter	Maakt de kopie zachter dan het origineel.

\* Geeft de standaard fabrieksinstelling aan.

## Verklein/Vergroot

Om de afmeting van een gekopieerde afbeelding te verkleinen of vergroten van 25 tot 400 procent wanneer u originele documenten kopieert met behulp van de document-glasplaat of de DADF:



**OPMERKING:** als u een een verkleinde kopie maakt, kunnen zwarte lijnen verschijnen aan de onderkant van uw kopie.

- 1 Veeg over het scherm tot **Verklein/Vergroot** verschijnt en tik dan op **Verklein/Vergroot**.
- 2 Tik op de gewenste instelling en tik dan op **OK**.

(Inch-serie)

100%*
50%
64% (Ledger → Letter)
78% (Legal → Letter)
129% (Statement → Letter)
154% (Statement → Legal)
200%

(mm serie)

100%*
50%
70% (A4 → A5)
81% (B5 → A5)
122% (A5 → B5)
141% (A5 → A4)
200%

\* Geeft de standaard fabrieksinstelling aan.



**OPMERKING:** U kunt de waarde ook instellen in stappen van 1 procent van 25 tot 400 door op – of + te tikken.



## Originele formaat

Om het standaard documentformaat te kiezen:

- 1 Veeg over het scherm tot Origineel formaat verschijnt en tik dan op Origineel formaat.
- 2 Tik op de gewenste instelling.

(Inch-serie)

---

Auto*
Letter (8,5x11 inch)
Folio (8,5x13 inch)
Legal (8,5x14 inch)
A4 (210x297 mm)
A5 (148x210 mm)
B5 (182x257 mm)
Executive (7,3x10,5 inch)

(mm serie)

---

Auto*
A4 (210x297 mm)
A5 (148x210 mm)
B5 (182x257 mm)
Letter (8,5x11 inch)
Folio (8,5x13 inch)
Legal (8,5x14 inch)
Executive (7,3x10,5 inch)

\* Geeft de standaard fabrieksinstelling aan.

## Documenttype

Voor het kiezen van de afdrukkwaliteit:

- 1 Veeg over het scherm tot Origineel type verschijnt en tik dan op Origineel type.
- 2 Tik op de gewenste instelling.

---

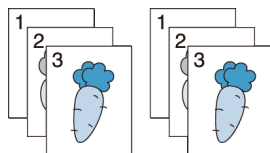
Foto & tekst*	Wordt gebruikt voor documenten met zowel foto's als tekst.
Tekst	Wordt gebruikt voor tekstdocumenten.
Foto	Wordt gebruikt voor documenten met foto's.

---

\* Geeft de standaard fabrieksinstelling aan.

## Sorteren

Voor het sorteren van de kopie-uitvoer: als u bijvoorbeeld twee kopieën maakt van een document van drie pagina's, wordt één compleet document afgedrukt gevolgd door het tweede complete document.



- 1 Veeg over het scherm tot Sets verschijnt en tik dan op Sets.
- 2 Tik op de gewenste instelling.

Auto*	Alleen documenten die in de DADF geladen worden, worden gesorteerd.
Gesorteerd	Kopieert gesorteerd.
Ongesorteerd	Kopieert niet gesorteerd.

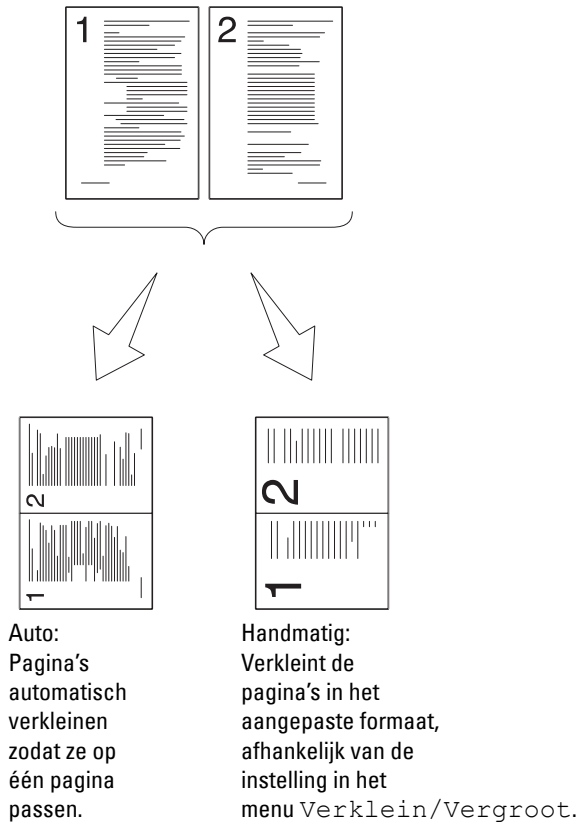
\* Geeft de standaard fabrieksinstelling aan.

Als u de glasplaat gebruikt en de instelling op Gesorteerd staat, wordt u via het scherm om een andere pagina gevraagd nadat u op Kopiëren hebt getikt.

- a Als u een nieuw document wilt plaatsen, vervangt u het document door een nieuw document en tikt u vervolgens op Doorgaan.
- b Tik op Nu afdrukken als u klaar bent met kopiëren.

## 2 op 1

Om twee originele afbeeldingen af te drukken zodat ze op één vel papier passen:



- 1 Veeg over het scherm tot 2 op 1 verschijnt en tik dan op 2 op 1.
- 2 Tik op de gewenste instelling en tik dan op OK.

Uit*	Voert geen afdrucken N-op-1 uit.
Auto	Verkleint de originele pagina's automatisch zodat deze op één vel papier passen.
Handmatig	Drukt de originele pagina's af op één vel papier, in het formaat dat is ingesteld in Verklein/Vergroot.

\* Geeft de standaard fabrieksinstelling aan.

Als u de glasplaat gebruikt en de instelling op Auto of Handmatig staat, wordt u via het scherm om een andere pagina gevraagd nadat u op Kopiëren hebt getikt.

- a Als u een nieuw document wilt plaatsen, vervangt u het document door een nieuw document en tikt u vervolgens op Doorgaan.
- b Tik op Nu afdrukken als u klaar bent met kopiëren.



**OPMERKING:** wanneer u de DAFD gebruikt om beide kanten van een document te kopiëren, kunnen de afdrukstand van de voorkant en de achterkant van het document verschillen wanneer het formaat in de documentformaatinstellingen en het formaat van het document niet overeenkomen. Stel in dat geval de optie Origineel formaat in op hetzelfde formaat als dat van het document.

## Kleurverzadiging

Om de hoeveelheid kleur van de kopie aan te passen om kleuren donkerder of lichter te maken dan het origineel:

- 1 Veeg over het scherm tot **Kleurverzadiging** verschijnt en tik dan op **Kleurverzadiging**.
- 2 Tik op de gewenste instelling.

Hoog	Maakt de kleur van de kopie levendiger.
Normaal*	De kleurverzadiging is hetzelfde als het origineel.
Laag	Maakt de kleur van de kopie minder levendig.

\* Geeft de standaard fabrieksinstelling aan.

## Marge

Om de marges van de kopie aan te geven:

- 1 Veeg over het scherm tot **Marge** verschijnt en tik dan op **Marge**.
- 2 Tik op – of + om de gewenste waarde in te voeren en tik vervolgens op **OK**.

Boven/Onder	0,2 inch* (4 mm*) Beschikbaar bereik: 0,0–2,0 inches (0–50 mm)	Specificeert de waarden in veelvoud van 0,1 inch (1 mm).
Links/Rechts	0,2 inch* (4 mm*) Beschikbaar bereik: 0,0–2,0 inches (0–50 mm)	Specificeert de waarden in veelvoud van 0,1 inch (1 mm).
Midden	0 inches* (0 mm*) Beschikbaar bereik: 0,0–2,0 inches (0–50 mm)	Specificeert de waarden in veelvoud van 0,1 inch (1 mm).

\* Geeft de standaard fabrieksinstellingen aan.

## Automatische belichting

Om de achtergrond van het origineel te onderdrukken om de tekst op de kopie te benadrukken:

- 1 Veeg over het scherm tot **Autom. belichting** verschijnt en tik dan op **Autom. belichting**.
- 2 Tik op **Aan**.


## De ID kopiëren gebruiken



**OPMERKING:** als **Functie ingeschakeld voor ID kopiëren** op **Uitschakelen** staat, is de kopieerfunctie voor de ID-kaart uitgeschakeld en wordt het menu ook uitgeschakeld op het scherm. Zie “Functie ingeschakeld” voor meer informatie.

U kunt beide kanten van een ID-kaart, in de originele afmetingen, op één kant van een stuk papier afdrukken door op de optie **ID kopiëren** op het bedieningspaneel te tikken. Deze functie geeft u de mogelijkheid om beide kanten van een ID-kaart, in de originele afmetingen, op één kant van een stuk papier af te drukken.

Om een kopie te maken:

- 1 Plaats een ID-kaart met de bedrukte zijde naar beneden op de document-glasplaat en sluit de documentklep.  
Zie “Kopieën maken met behulp van de document-glasplaat” voor meer informatie over het plaatsen van documenten.
- 2 Druk op de knop  (**Home**).
- 3 Tik op **ID kopiëren**.

**4** Specificeer de onderstaande kopieerinstellingen.

- Aantal
- Donkerder/Lichter
- Uitvoerkleur
- Lade selecteren
- Scherpste
- Kleurverzadiging
- Autom. belichting

Zie “De kopieeropties instellen” voor meer informatie.

**5** Tik op **Kopiëren** om te beginnen met kopiëren.

Nadat de voorkant van de ID-kaart is gescand, wordt via het scherm gevraagd om de kaart om de draaien.

- a Om de achterzijde van de ID-kaart te scannen, draait u de ID-kaart om en tikt u op **Doorgaan**.
- b Tik op **Nu afdrukken** als u klaar bent met kopiëren.





**OPMERKING:** een kleurenkopie wordt beveiligd door een wachtwoord wanneer de **Veilige ontvangst voor Kopiëren op Aan** (wachtwoord voor kleur) is gezet. Als u de **Uitvoerkleur op Vier kleuren zet en Functie ingeschakeld voor Kopiëren op Aan** (wachtwoord voor kleur) staat, moet u eerst het 4-cijferige wachtwoord invoeren.

## De standaardinstellingen wijzigen

De standaardinstellingen van het menu kopieeropties, zoals **Uitvoerkleur**, **Lade selecteren** en **Donkerder/Lichter** kunnen worden ingesteld op de meest gebruikte modi. Als u een document kopieert, worden de standaardinstellingen gebruikt tenzij u ze hebt gewijzigd met behulp van het bedieningspaneel.


De instellingen op **Standaardinstellingen** worden weergegeven wanneer u een nieuwe tegel aanmaakt. Als u de instellingen op **Standaardinstellingen** wijzigt na het aanmaken van de nieuwe tegel, beïnvloedt dit niet de instellingen van de tegel die u eerder aanmaakte. Meer informatie over het aanmaken van een nieuwe tegel vindt u in “Een nieuwe tegel toevoegen”.

Om uw eigen standaardinstellingen te creëren:

- 1** Druk op de knop  (**Informatie**).
- 2** Tik op het tabblad **Extra** en tik dan op **Standaardinstellingen**.
- 3** Tik op **Standaardinstellingen Kopiëren**.
- 4** Tik op  tot de gewenste menuoptie verschijnt en tik daarop.
- 5** Tik op de gewenste instelling of voer de waarde in en tik daarna op **OK**.
- 6** Herhaal stappen 4 en 5 indien nodig.



## Scannen

 **OPMERKING:** Als Functie ingeschakeld voor een scanfunctie (Scannen naar e-mail, Scannen naar netwerk, Scannen naar pc, Scan naar WSD of Scannen naar USB) op Aan (wachtwoord) staat, moet u het 4-cijferige wachtwoord invoeren om die scanfunctie te kunnen gebruiken. Als Functie ingeschakeld voor een scanfunctie op Uit staat, is de scanfunctie uitgeschakeld en wordt het menu ook uitgeschakeld op het scherm. Zie “Functie ingeschakeld” voor meer informatie.

### Overzicht scannen

U kunt uw Dell™ C2665dnf Color Laser Multifunction Printer gebruiken om foto's en tekst om te zetten in bewerkbare beelden op uw computer.

Met de Dell C2665dnf Color Laser Multifunction Printer kunt u uw documenten op verschillende manieren scannen. Er zijn twee algemene scanmethodes. De ene methode wordt uitgevoerd vanaf de printer zonder dat het scannerstuurprogramma wordt gebruikt en de andere methode wordt uitgevoerd vanaf de computer, waarbij gebruik wordt gemaakt van software en het scannerstuurprogramma. Zie onderstaande beschikbare functies om de informatie te vinden die u zoekt.

- Scannen - met scannerstuurprogramma
- Scannen - zonder scannerstuurprogramma

#### Scannen - met scannerstuurprogramma

- Scannen via grafische software zoals Adobe® Photoshop® met behulp van een TWAIN-driver (Ondersteuning voor USB- en netwerkverbindingen voor zowel Microsoft® Windows® als Apple Macintosh met behulp van grafische software.)

Zie “Scannen met de TWAIN-driver”.

- Scannen naar een standaardprogramma van Microsoft, zoals Windows Photo Gallery of Microsoft Paint, met behulp van een Windows Image Acquisition (WIA)-driver (Alleen ondersteuning voor USB- en netwerkverbindingen (inclusief WSD\*) onder Windows.)

\* WSD (Web Services on Devices)

Zie “Scannen met de Windows Image Acquisition (WIA)-driver”.

- Scannen en het gescande document verzenden naar de computer via een USB-kabel (Ondersteuning voor USB-verbinding voor zowel Microsoft Windows als Apple Macintosh met behulp van het meegeleverde softwarehulpprogramma van **ScanKnop-manager**)

Met de functie Scannen naar pc op het bedieningspaneel van uw printer wordt het gescande beeld opgeslagen op de locatie op uw computer die werd aangegeven met de **ScanKnop-manager**.

Zie “Scannen vanaf het bedieningspaneel - Scannen naar pc”.

#### Scannen - zonder scannerstuurprogramma

- Scannen en het gescande document opslaan op een USB-geheugen  
Zie “Scannen naar een USB-geheugen”.

- Scannen en het gescande document verzenden per e-mail  
Zie “Een e-mail met de gescande afbeelding verzenden”.


- Scannen en het gescande document verzenden naar een computer of server die is aangesloten op het netwerk  
Zie “Scannen naar een pc of server via SMB/FTP”.
- Met behulp van WSD kunt u documenten scannen en verzenden naar een computer die is verbonden met een netwerk.  
Zie “Scannen vanaf het bedieningspaneel - Scan naar WSD”.

De te gebruiken resolutie-instelling voor het scannen hangt af van het documenttype en hoe u het beeld of document wilt gebruiken nadat u het naar uw computer hebt gescand. Gebruik de volgende aanbevolen instellingen voor het beste resultaat.

Type	Resolutie
Documenten	300 dpi zwart-wit of 200 dpi grijs tinten of kleur
Documenten van slechte kwaliteit of tekst in een klein formaat	400 dpi zwart-wit of 300 dpi grijs tinten
Foto's en afbeeldingen	100–200 dpi kleur of 200 dpi grijs tinten
Afbeeldingen voor een inkjetprinter	150–300 dpi
Afbeeldingen voor een printer met hoge resolutie	300–600 dpi

Wanneer u scant boven deze aanbevolen resoluties kan dit de capaciteiten van de toepassing overschrijden. Als u een resolutie nodig hebt die hoger is dan aanbevolen in bovenstaande tabel, dan moet u het formaat van het beeld verkleinen door een voorbeeld (of voorscan) te bekijken en bij te snijden voordat u het beeld scant.

## Scannen vanaf het bedieningspaneel - Scannen naar pc


 **OPMERKING:** U moet uw computer aansluiten via USB om de functie Scannen naar pc te kunnen selecteren op het bedieningspaneel. Netwerkaansluitingen worden niet ondersteund.

 **OPMERKING:** Deze functie wordt zowel ondersteund door Microsoft Windows als Apple Macintosh.

- 1 Plaats de documenten met de bedrukte zijde naar boven en de bovenkant eerst in de DADF.  
OF

Plaats een enkel document met de bedrukte zijde naar beneden op de documentglasplaat en sluit de documentklep.

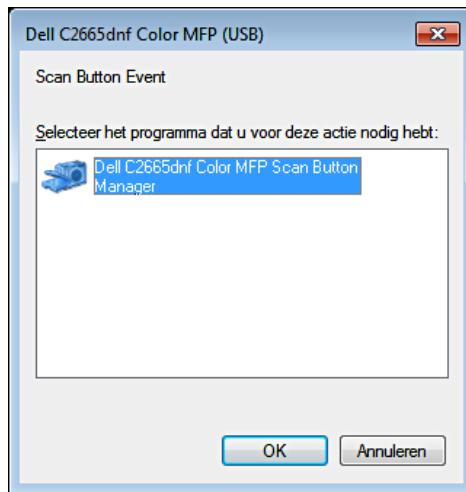
Zie “Een origineel document plaatsen” voor meer informatie over het plaatsen van documenten.

- 2 Druk op de knop  (Home).
- 3 Tik op Scannen naar pc.
- 4 Geef de scaninstellingen aan, zoals Uitvoer kleur, Resolutie, Bestandsindeling, Dubbelzijdig scannen, Lichter/donkerder, Contrast, Scherppte, Autom. belichting, Origineel formaat, Marge en Bestandsnaammodus. Zie “Scaninstellingen” voor meer informatie.
- 5 Tik op Scan om het document te beginnen scannen.

 **OPMERKING:** Als het onderstaande dialoogvenster op uw computer verschijnt, selecteer dan de **Dell C2665dnf Color MFP ScanKnop-manager** en klik daarna op **OK**.



Voor Microsoft Windows:



**OPMERKING:** Nadat u de **Dell C2665dnf Color MFP ScanKnop-manager** hebt geselecteerd en het keuzevakje **Voor deze actie altijd dit programma gebruiken** is ingeschakeld, wordt de **Dell C2665dnf Color MFP ScanKnop-manager** automatisch geopend zonder de toepassing eerst te selecteren.

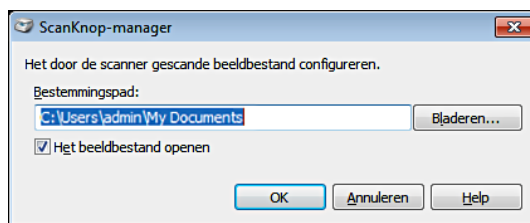
**OPMERKING:** U moet de **ScanKnop-manager** op de computer gebruiken om de instellingen voor het scannen te wijzigen. Zie "ScanKnop-manager" voor meer informatie.

**OPMERKING:** Voor Macintosh wordt het dialoogvenster voor het selecteren van een programma niet weergegeven.

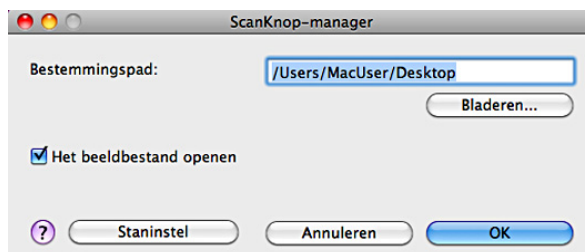
### ScanKnop-manager

Met Scannen naar pc worden de afbeeldingsbestanden standaard opgeslagen in de map **Mijn documenten**, waarna u ze kunt openen met de betreffende toepassing. Gebruik de **ScanKnop-manager** om de uitvoerbestemming van de verkregen afbeeldingsbestanden te wijzigen en om aan te geven of de afbeeldingsbestanden moeten worden geopend met de betreffende toepassing.

Voor Microsoft Windows:




Voor Apple Macintosh:



## Scannen vanaf het bedieningspaneel - Scan naar WSD

Wanneer de printer met behulp van WSD (Web Services on Devices) met een computer in een netwerk is verbonden, kunt u de functie Scan naar WSD gebruiken om gescande afbeeldingen naar een computer te sturen.

 **OPMERKING:** Om de functie scan naar WSD te kunnen gebruiken, moet u de verbinding met behulp van WSD installeren.

 **OPMERKING:** WSD wordt alleen ondersteund door Windows Vista<sup>®</sup>, Windows 7 en Windows 8.


### Printerinstallatie voor scan naar WSD

Installeer de printer en computer met behulp van WSD.

#### Controleer de printerinstellingen

Om de functie scan naar WSD te kunnen gebruiken moet Scan naar WSD worden ingesteld op Inschakelen. Zie “Protocollen” voor meer informatie.

#### De computer configureren

 **OPMERKING:** In Windows 8 verbindt de computer de printer automatisch via WSD. U hoeft de printer dus niet handmatig te installeren.

#### Voor Windows 7:

- 1 Klik op Start → Computer → Netwerk
- 2 Klik met de rechtermuisknop op het printersymbool en selecteer daarna **Installeren**. De printer is aangesloten met behulp van WSD.

#### Voor Windows Vista:


- 1 Klik op Start → Netwerk
- 2 Klik met de rechtermuisknop op het printersymbool en selecteer daarna **Installeren**.
- 3 Klik op **Doorgaan**. De printer is aangesloten met behulp van WSD.

### Procedures voor scan naar WSD

- 1 Plaats de documenten met de bedrukte zijde naar boven en de bovenkant eerst in de DADF.  
OF

Plaats een enkel document met de bedrukte zijde naar beneden op de documentglasplaat en sluit de documentklep.

Zie “Een origineel document plaatsen” voor meer informatie over het plaatsen van documenten.

- 2 Druk op de knop  (Home).
- 3 Tik op Scan naar WSD.
- 4 Veeg over het scherm tot de computer verschijnt waar u de scan naartoe wilt sturen en selecteer die computer.
- 5 Kies het type scan. Zie “Scan naar WSD” voor meer informatie.
- 6 Tik op Scan om het gescande bestand te beginnen verzenden.

## Scannen met de TWAIN-driver

Uw printer ondersteunt de TWAIN-driver voor het scannen van afbeeldingen die Microsoft Windows XP, Windows Server® 2003, Windows Vista, Windows Server 2008, Windows Server 2008 R2, Windows 7, Windows 8, Windows Server 2012, Apple Mac OS X 10.5, Mac OS X 10.6, Mac OS X 10.7, Mac OS X 10.8 ondersteunt en die met verschillende scanners werkt.

- 1 Plaats de documenten met de bedrukte zijde naar boven en de bovenkant eerst in de DADF.  
OF

Plaats een enkel document met de bedrukte zijde naar beneden op de documentglasplaat en sluit de documentklep.

Zie “Een origineel document plaatsen” voor meer informatie over het plaatsen van documenten.

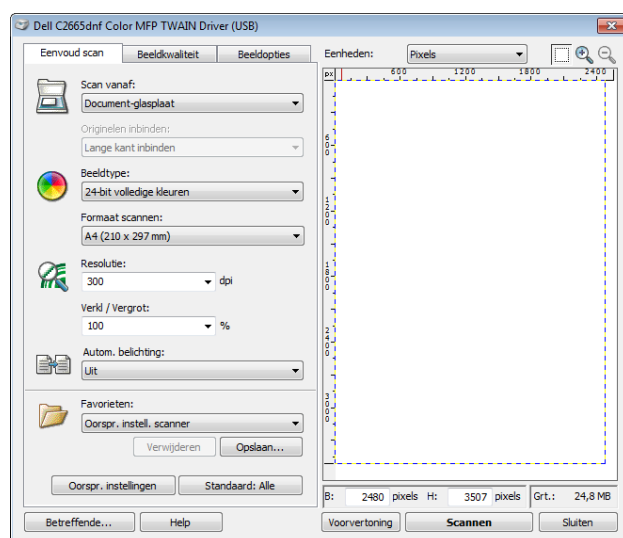
- 2 Start de tekensoftware met ondersteuning voor TWAIN.
- 3 De locatie waar de gescande afbeeldingen moeten worden opgeslagen wordt als volgt gekozen:  
Klik op **Bureaublad** → **Mappen**.  
Geef in het scherm **Mappen** aan wat de doelmap is.

- 4 Stel de scanner als volgt in:  
Klik op **Bureaublad** → **Scaninstellingen** → **Selecteer...**

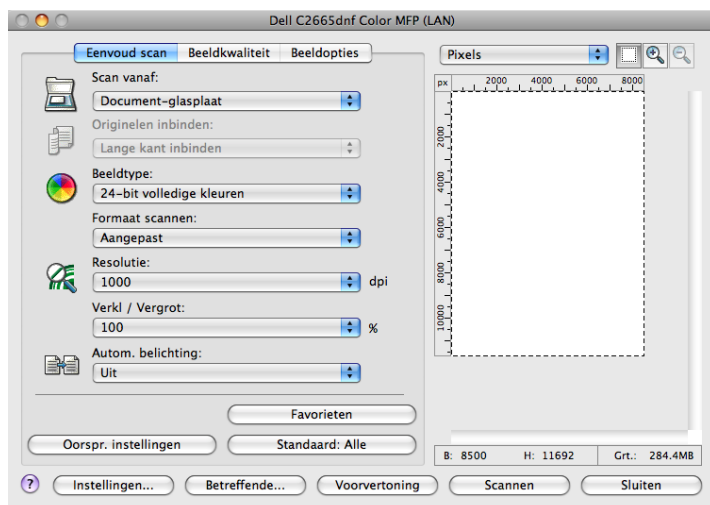
In het dialoogvenster **Beschikbare scanners** kiest u **TWAIN: Dell C2665dnf Color MFP** en klik vervolgens op **OK**.


- 5 Controleer of het keuzevakje **Dialoogvenster scanner weergeven** is ingeschakeld in het scherm **Scannen of foto ophalen**.
- 6 Klik op **Scan** om het scanproces te starten.  
Het venster **Dell C2665dnf Color MFP TWAIN Driver** verschijnt.

### **Voor Microsoft Windows:**




## Voor Apple Macintosh:



 **OPMERKING:** De schermafbeelding kan variëren afhankelijk van het besturingssysteem.

- 7 Stel de gewenste voorkeuren in in het tabblad **Eenvoud scan** en klik op **Voorvertoning** om de voorbeeldafbeelding weer te geven.

 **OPMERKING:** De optie **Voorvertoning** kan niet worden gebruikt wanneer dubbelzijdig vanaf de DADF wordt gescand.

- 8 Pas de instellingen aan in de tabbladen **Beeldkwaliteit** en **Beeldopties**.
- 9 Klik op **Scannen** om het scanproces te starten.
- 10 Als het scanproces is voltooid, klikt u op **Sluiten** om het venster te verlaten.
- 11 De gescande afbeelding wordt automatisch opgeslagen op de opgegeven locatie.

Als u meer pagina's wilt scannen, volg dan de aanwijzingen op het scherm over het bewerken van de afbeelding nadat deze naar uw computer is gekopieerd.

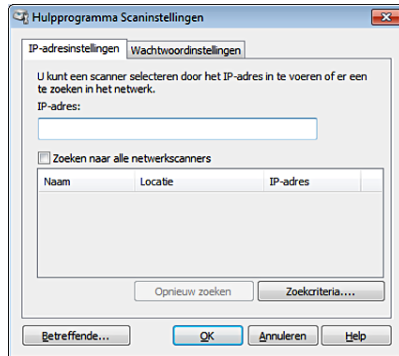
## Hulpprogramma Scaninstellingen

Met het Hulpprogramma Scaninstellingen kunt u het IP-adres van de printer controleren of het wachtwoord instellen.

U opent het Hulpprogramma Scaninstellingen als volgt:

### ***Voor Microsoft Windows:***

Klik op Start → Alle programma's → Dell Printers → Dell C2665dnf Color Laser Multifunction Printer → Hulpprogramma Scaninstellingen.



### ***Voor Apple Macintosh:***

Klik op Instellingen in het hoofdvenster voor het scannen van het Dell C2665dnf Color MFP-venster.



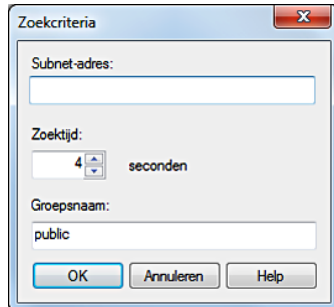
## IP-adresinstellingen

In het tabblad IP-adresinstellingen kunt u het IP-adres controleren dat is ingesteld voor uw scanner of de scannerselectie wijzigen.

- **IP-adres**  
Voer het IP-adres in.
- **Zoeken naar alle netwerkscanners** (alleen voor Windows)  
Hiermee zoekt u naar scanners op uw netwerk.
- **Scannerlijst**  
Geeft een overzicht van alle gevonden scanners weer.
- **Opnieuw zoeken**  
Hiermee zoekt u naar alle scanners op uw netwerk.

- **Zoekcriteria** (alleen voor Windows)  
Geeft het dialoogvenster **Zoekcriteria** weer zodat u de zoekvoorwaarden kunt instellen.

### **Dialoogvenster Zoekcriteria (alleen voor Windows)**

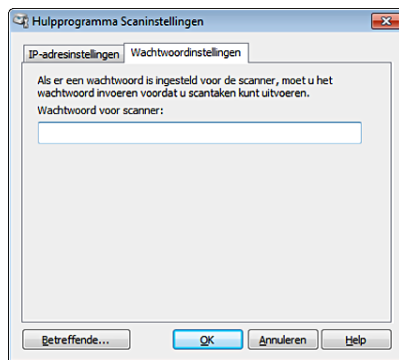


- **Subnet-adres**  
Voer het subnet-adres in.
  - IPv4: bijvoorbeeld uitzendingsadres “192.168.1.255”
  - IPv6: bijvoorbeeld “ff02::1” voor een multicast-adres
- **Zoektijd**  
Geef een periode aan waarbinnen naar een scanner gezocht moet worden.
- **Groepsnaam**  
Voer de SNMPv1/v2-groepsnaam in. De standaard groepsnaam is “public”.

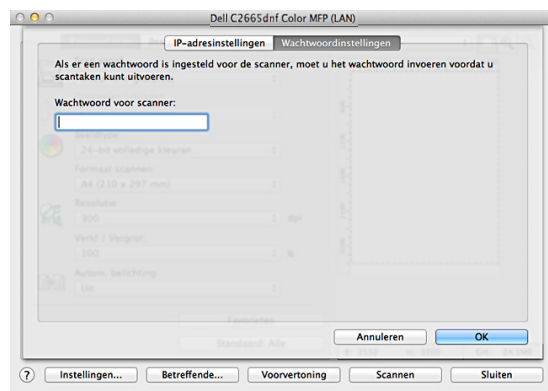
### **Wachtwoordinstellingen**

In het tabblad **Wachtwoordinstellingen** kunt u het wachtwoord invoeren dat is ingesteld om uw scanner toegang te geven via uw computer naar de printer.

#### **Voor Microsoft Windows:**




### Voor Apple Macintosh:



- **Wachtwoord voor scanner**  
Voer het wachtwoord in.

## Scannen met de Windows Image Acquisition (WIA)-driver

Uw printer ondersteunt ook de WIA-driver voor het scannen van afbeeldingen. WIA is een van de onderdelen die standaard wordt meegeleverd met Microsoft Windows XP en latere besturingssystemen en werkt met digitale camera's en scanners. In tegenstelling tot de TWAIN-driver, kunt u met de WIA-driver een afbeelding scannen en eenvoudig bewerken zonder dat u additionele software nodig hebt.

 **OPMERKING:** De Windows Image Acquisition (WIA)-driver wordt alleen ondersteund op Windows.


### Vanuit de tekensoftware scant u een afbeelding als volgt:


- 1 Plaats de documenten met de bedrukte zijde naar boven en de bovenkant eerst in de DADF.  
OF

Plaats een enkel document met de bedrukte zijde naar beneden op de documentglasplaat en sluit de documentklep.

Zie "Een origineel document plaatsen" voor meer informatie over het plaatsen van documenten.

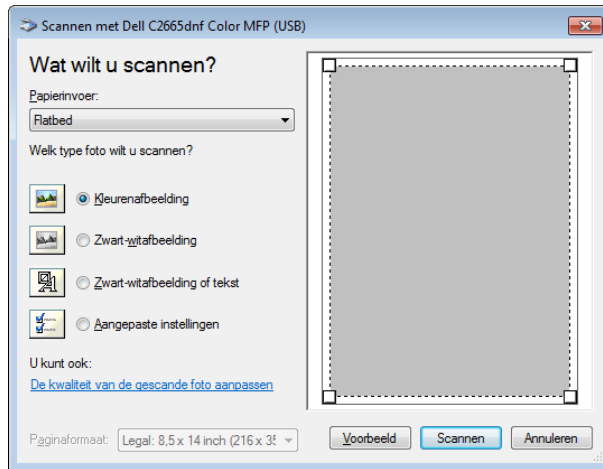
- 2 Start de tekensoftware, bijvoorbeeld Microsoft Paint voor Windows.

 **OPMERKING:** Gebruik Windows Photo Gallery in plaats van Microsoft Paint als u Windows Vista of Windows Server 2008 gebruikt.

 **OPMERKING:** Bij het gebruik van toepassingen die gebruik maken van WIA 2.0, zoals Windows Fax en Scan onder Windows Vista, Windows 7 en Windows 8, kan de optie **Invoer (beide zijden scannen)** voor het dubbelzijdig scannen worden geselecteerd.

- 3 Klik op **Bestand** → **Van scanner of camera** (knop **Paint** → **Van scanner of camera** voor Windows 7, Windows 8, Windows Server 2008 R2 en Windows Server 2012).

Het venster **Scannen met Dell C2665dnf Color MFP (USB of LAN)** verschijnt.



**OPMERKING:** De schermafbeelding kan variëren afhankelijk van het besturingssysteem.

- 4 Selecteer het soort afbeelding dat u wilt scannen en klik op **De kwaliteit van de gescande foto aanpassen** om het dialoogvenster **Geavanceerde eigenschappen** weer te geven.
- 5 Selecteer de gewenste eigenschappen, zoals helderheid en contrast en klik op **OK**.
- 6 Klik op **Scannen** om het scanproces te starten.
- 7 Klik op **Bestand** → **Opslaan** om het gescande document op te slaan op de gewenste locatie op uw computer.

#### **Vanuit het bedieningspaneel scant u een afbeelding als volgt:**

**OPMERKING:** Deze functie wordt alleen ondersteund op Microsoft Windows Server 2003 en Windows XP.

- 1 Plaats de documenten met de bedrukte zijde naar boven en de bovenkant eerst in de DADF.

OF

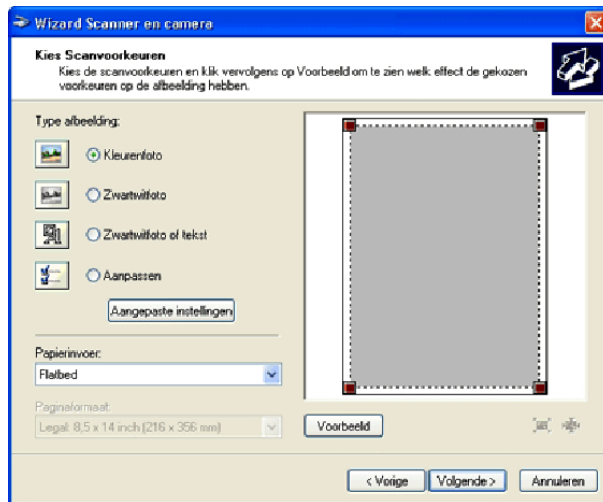
Plaats een enkel document met de bedrukte zijde naar beneden op de documentglasplaat en sluit de documentklep.

Zie “Een origineel document plaatsen” voor meer informatie over het plaatsen van documenten.

- 2 Klik op **Start** → **Configuratiescherm** → **Printers en andere hardware** → **Scanners en camera's**.
- 3 Dubbelklik op het scannerpictogram. De Wizard scanner en camera start.



- 4 Klik op **Volgende** om de pagina **Kies Scanvoorkeuren** weer te geven.



**OPMERKING:** De schermafbeelding kan variëren afhankelijk van het besturingssysteem.

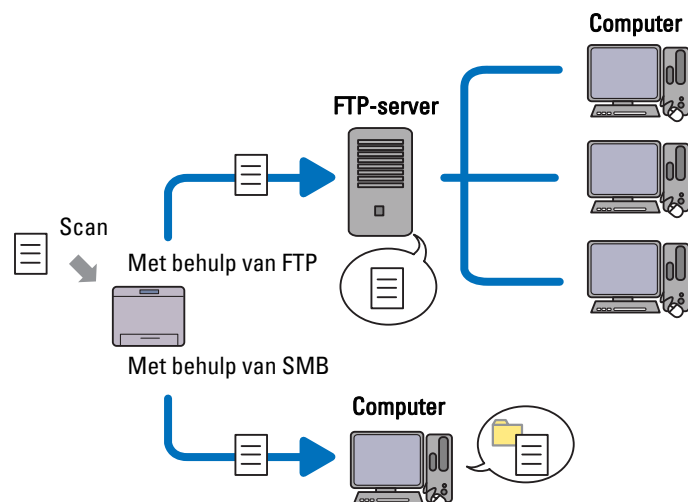
- 5 Selecteer het gewenste type afbeelding, papierbron en papierformaat en klik op **Volgende**.
- 6 Voer een afbeeldingsnaam in, selecteer een bestandsformaat en geef aan op welke locatie het gescande document moet worden opgeslagen.
- 7 Klik op **Volgende** om het scanproces te starten.
- 8 Volg de aanwijzingen op het scherm als u de afbeelding wilt bewerken nadat deze naar uw computer is gekopieerd.

## Scannen naar een pc of server via SMB/FTP

**OPMERKING:** Voor deze functie is geen netwerk scannerscannerstuurprogramma nodig.


### Overzicht

Met de functie Scannen naar netwerk kunt u gescande documenten naar een computer of FTP-server verzenden.



## Benodigde besturingssystemen:


### Voor FTP:

 **OPMERKING:** Kijk in de handleiding van de software als u op zoek bent naar informatie over het configureren van de FTP-service.

 **OPMERKING:** Microsoft Windows Server 2003, Windows XP, Windows Vista, Mac OS X 10.5 ondersteunen alleen IPv4.

- Microsoft Windows XP Professional  
FTP-service van Microsoft Internet Information Services 5.1
- Microsoft Windows Server 2003 Service Pack 1  
FTP-service van Microsoft Internet Information Services 6.0
- Microsoft Windows Vista  
Microsoft Windows Server 2008  
FTP-service van Microsoft Internet Information Services 7.0
- Microsoft Windows 7  
Microsoft Windows Server 2008 R2  
FTP-service van Microsoft Internet Information Services 7.5
- Microsoft Windows 8  
Microsoft Windows Server 2012  
FTP-service van Microsoft Internet Information Services 8.0
- Mac OS X 10.5/10.6/10.7/10.8  
FTP-service van Mac OS X

### Voor SMB:

 **OPMERKING:** Microsoft Windows Server 2003, Windows XP, Mac OS X 10.5/10.6 ondersteunen alleen IPv4.

- Microsoft Windows XP
- Microsoft Windows Server 2003
- Microsoft Windows Vista
- Microsoft Windows Server 2008
- Microsoft Windows Server 2008 R2
- Microsoft Windows 7
- Microsoft Windows 8
- Microsoft Windows Server 2012
- Mac OS X 10.5/10.6/10.7/10.8

## Procedures

### Voor FTP:

- 1 “Een bestemming instellen met behulp van een adresboek”
- 2 “Het gescande document via het netwerk verzenden”

### Voor SMB:

- 1 “Een aanmeldingsnaam en wachtwoord instellen (alleen voor SMB)”

- 2 “Een gedeelde map maken (alleen voor SMB)”
- 3 “Een bestemming instellen met behulp van een adresboek”
- 4 “Het gescande document via het netwerk verzenden”

### **Een aanmeldingsnaam en wachtwoord instellen (alleen voor SMB)**

Voor de functie Scannen naar een netwerk hebt u een gebruikersaanmeldingsaccount en een geldig niet-leeg wachtwoord nodig voor verificatie. Bevestig een gebruikersnaam en wachtwoord.

Voor Microsoft Windows:



Als u geen wachtwoord gebruikt voor uw gebruikerslogin, dan moet u een wachtwoord aanmaken in uw gebruikersaanmeldingsaccount met behulp van de volgende procedure.

#### ***Voor Windows XP:***

- 1 Klik op Start → Configuratiescherm → Gebruikersaccounts.
- 2 Klik op Account wijzigen.
- 3 Klik op Een wachtwoord instellen en voeg een wachtwoord toe voor uw gebruikersaanmeldingsaccount.

#### ***Voor Windows Vista en Windows 7:***

- 1 Klik op Start → Configuratiescherm.
- 2 Klik op Gebruikersaccounts en ouderlijk toezicht.
- 3 Klik op Gebruikersaccounts.
- 4 Klik op Een wachtwoord instellen voor uw account en voeg een wachtwoord toe voor uw gebruikersaanmeldingsaccount.

#### ***Voor Windows Server 2008:***

- 1 Klik op Start → Configuratiescherm.
- 2 Dubbelklik op Gebruikersaccounts.
- 3 Klik op Een wachtwoord instellen voor uw account en voeg een wachtwoord toe voor uw gebruikersaanmeldingsaccount.

#### ***Voor Windows Server 2008 R2:***

- 1 Klik op Start → Configuratiescherm.
- 2 Selecteer Gebruikersaccounts.
- 3 Klik op Gebruikersaccounts.

- 4 Klik op **Een wachtwoord instellen voor uw account** en voeg een wachtwoord toe voor uw gebruikersaanmeldingsaccount.

**Voor Windows 8 en Windows Server 2012:**

- 1 Wijs naar de rechterbovenhoek of rechteronderhoek van het scherm en klik vervolgens op **Instellingen**.
- 2 Klik op **Pc-instellingen wijzigen**.
- 3 Klik op **Gebruikers**.
- 4 Klik op **Een wachtwoord maken** en voeg een wachtwoord toe voor het gebruikersaccount voor aanmelding.

**Voor Mac OS X 10.5/10.6:**


- 1 Klik op **Systeemvoorkeuren** → **Gebruikers**.
- 2 Selecteer **Wachtwoord wijzigen**.
- 3 Voer een wachtwoord in voor uw gebruikersaanmeldingsaccount bij **Nieuw wachtwoord**.
- 4 Voer het wachtwoord nogmaals in bij **Controle**.

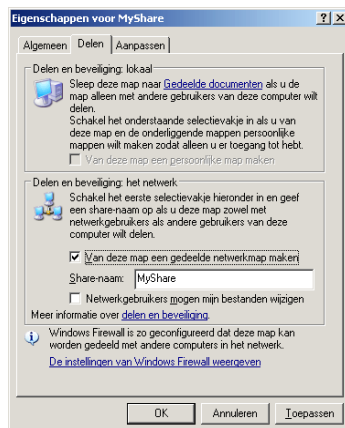
## Een gedeelde map maken (alleen voor SMB)

Een gedeelde map maken voor het opslaan van gescande documenten vanaf uw printer.


**Voor Microsoft Windows XP Home Edition:**

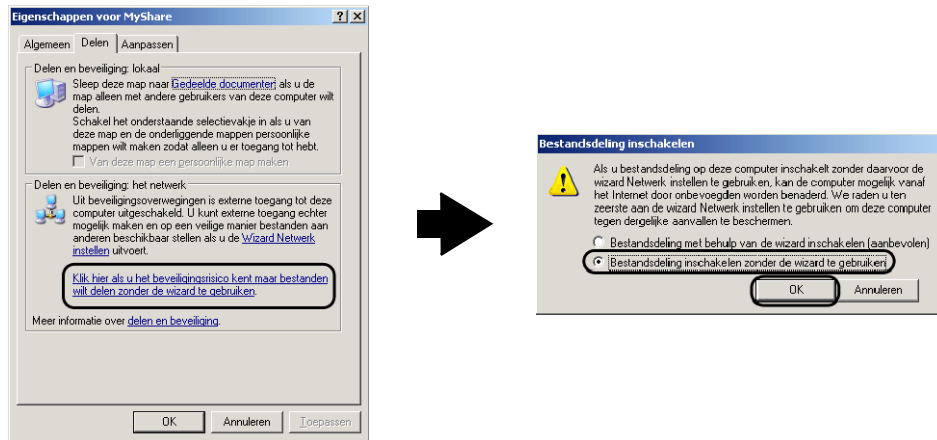
- 1 Maak een map aan in de gewenste directory op de computer (bijvoorbeeld een map met de naam **VoorDelen**).
- 2 Klik met de rechtermuisknop op de map en selecteer **Eigenschappen**.  
Het dialoogvenster **Eigenschappen** verschijnt.
- 3 Klik op het tabblad **Delen** en selecteer **Deze map delen op het netwerk**.
- 4 Voer een gedeelde naam in in het vak **Sharenaam**.

 **OPMERKING:** Schrijf deze gedeelde naam op want u moet deze naam weer gebruiken in de volgende instellingsprocedure.



- 5 Schakel het keuzevakje **Netwerkgebruikers mogen mijn bestanden wijzigen** in en klik op **OK**.

 **OPMERKING:** Als het volgende scherm verschijnt, klikt u op **Klik hier als u het beveiligingsrisico kent maar bestanden wilt delen zonder de wizard te gebruiken**, daarna selecteert u **Bestandsdeling inschakelen zonder de wizard te gebruiken** en klikt u op **OK**.



**OPMERKING:** Als u submappen wilt toevoegen, maakt u nieuwe mappen aan in de gedeelde map die u hebt aangemaakt.

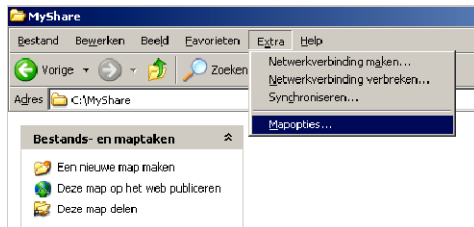
Bijvoorbeeld:

Mapnaam: VoorDelen, mapnaam onder VoorDelen: MijnAfb, mapnaam onder Mijn Afb: John

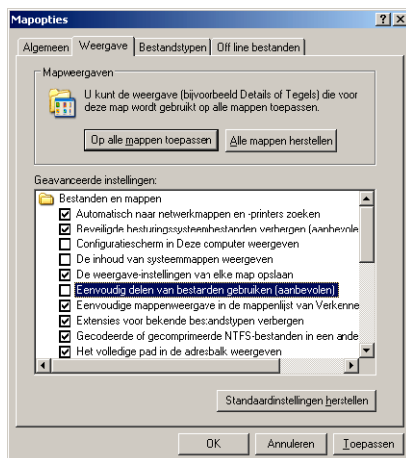
U ziet nu MyShare\MyPic\John in uw directory.

#### Voor Microsoft Windows XP Professional:

- 1 Maak een map aan in de gewenste directory op de computer (bijvoorbeeld een map met de naam VoorDelen) en dubbelklik op de map.
- 2 Selecteer Mapopties onder Extra.




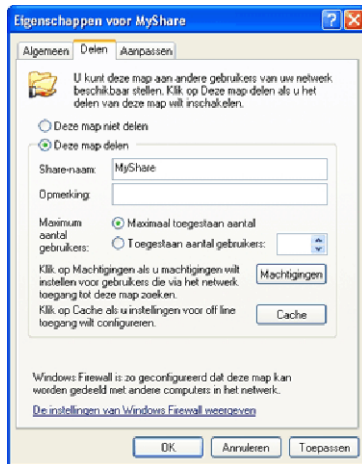
- 3 Klik op het tabblad Bekijken en verwijder het vinkje uit het keuzevakje Eenvoudig delen van bestanden gebruiken (aanbevolen).



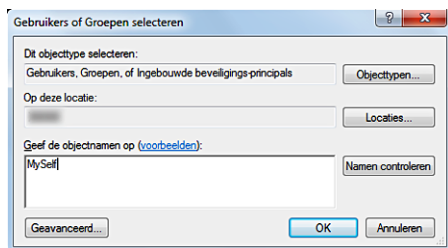
- 4 Klik op OK.

- 5 Klik met de rechtermuisknop op de map en selecteer **Eigenschappen**.  
Het dialoogvenster **Eigenschappen** verschijnt.
- 6 Selecteer het tabblad **Delen** en selecteer daarna **Deze map delen**.
- 7 Voer een gedeelde naam in in het vak **Sharenaam**.

 **OPMERKING:** Schrijf deze gedeelde naam op want u moet deze naam weer gebruiken in de volgende instellingsprocedure.



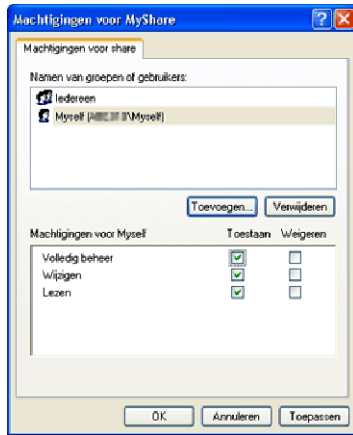
- 8 Klik op **Machtigingen** als u een schrijfmachtiging wilt aanmaken voor deze map.
- 9 Klik op **Toevoegen**.
- 10 Zoek een aanmeldingsnaam door te klikken op **Geavanceerd** of voer de aanmeldingsnaam in in het vak **Geef de objectnamen op** en klik op **Namen controleren** (voorbeeld van een aanmeldingsnaam is `Myself`).




- 11 Klik op **OK**.

 **OPMERKING:** Gebruik niet **Everyone** als aanmeldingsnaam.

- 12 Klik op de aanmeldingsnaam die u net hebt ingevoerd. Schakel het keuzevakje **Volledig beheer in**. Hierdoor krijgt u toestemming het document naar deze map te verzenden.



- 13 Klik op OK.

 **OPMERKING:** Als u submappen wilt toevoegen, maakt u nieuwe mappen aan in de gedeelde map die u hebt aangemaakt.

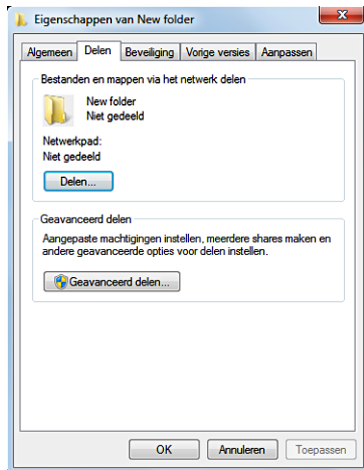
Bijvoorbeeld:

Mapnaam: VoorDelen, mapnaam onder VoorDelen: MijnAfb, mapnaam onder Mijn Afb: John

U ziet nu MyShare\MyPic\John in uw directory.


**Voor Windows Vista, Windows Server 2008, Windows Server 2008 R2, Windows 7, Windows 8, Windows Server 2012:**

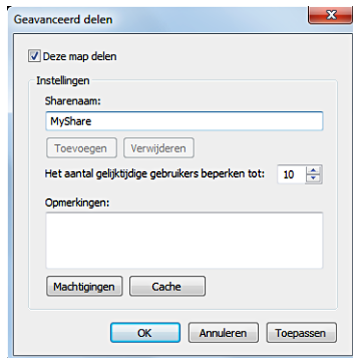
- 1 Maak een map aan in de gewenste directory op de computer (bijvoorbeeld een map met de naam VoorDelen).
- 2 Klik met de rechtermuisknop op de map en selecteer **Eigenschappen**.  
Het dialoogvenster **Eigenschappen** verschijnt.



- 3 Selecteer het tabblad **Delen** en selecteer daarna **Geavanceerd delen**.
- 4 Schakel het keuzevakje **Deze map delen in**.

5 Voer een gedeelde naam in in het vak **Sharenaam**.

 **OPMERKING:** Schrijf deze gedeelde naam op want u moet deze naam weer gebruiken in de volgende instellingsprocedure.



6 Klik op **Machtigingen** als u een schrijfmachtiging wilt aanmaken voor deze map.

7 Klik op **Toevoegen**.

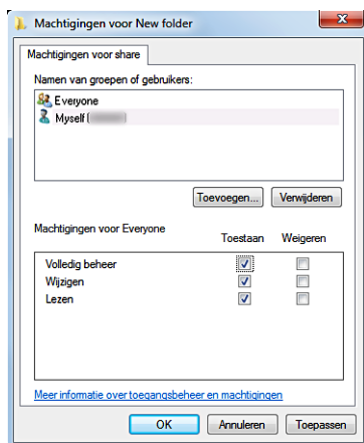
8 Zoek een aanmeldingsnaam door te klikken op **Geavanceerd** of voer de aanmeldingsnaam in in het vak **Geef de objectnamen op** en klik op **Namen controleren** (voorbeeld van een aanmeldingsnaam is `Myself`).



9 Klik op **OK**.

10 Klik op de aanmeldingsnaam die u net hebt ingevoerd. Schakel het keuzevakje **Volledig beheer in**. Hierdoor krijgt u toestemming het document naar deze map te verzenden.

 **OPMERKING:** Gebruik niet **Everyone** als aanmeldingsnaam.





11 Klik op OK.



**OPMERKING:** Als u submappen wilt toevoegen, maakt u nieuwe mappen aan in de gedeelde map die u hebt aangemaakt.

Bijvoorbeeld:

Mapnaam: VoorDelen, mapnaam onder VoorDelen: MijnAfb, mapnaam onder Mijn Afb: John

U ziet nu MyShare\MyPic\John in uw directory.

#### **Voor Mac OS X 10.5/10.6/10.7/10.8:**

- 1 Maak een map aan in de gewenste directory op de computer (bijvoorbeeld een map met de naam VoorDelen).
- 2 Selecteer de aangemaakte map en selecteer dan **Info ophalen** in het menu **Bestand**.
- 3 Schakel het keuzevakje **Gedeelde map** in.
- 4 Open **Systeemvoorkeuren** en klik op **Delen**.
- 5 Schakel het keuzevakje **Bestanden delen** en klik daarna op **Opties** in.
- 6 Schakel de keuzevakjes **Bestanden en mappen delen via SMB** en **Accountnaam** in.
- 7 Klik op **Gereed**.

### **Een bestemming instellen met behulp van een adresboek**

U kunt de verbidingsgegevens voor SMB- en FTP-servers registreren in het adresboek met behulp van de **Dell Printer Configuration Web Tool** of **Adresboek-bewerker**.

Zorg ervoor dat u de benodigde IP-adressen hebt, zoals van de printer en computer, voordat u begint met het instellen van een bestemming.

#### **De IP-adresinstelling van de printer controleren**

U moet eerst het IP-adres van de printer opzoeken, voordat u het serveradresboek via het netwerk kunt instellen. Voor het IP-adres van uw printer, zie “Verifiëren van de IP-instellingen”.

#### **De IP-adresinstelling van uw computer opzoeken**

U kunt het IP-adres van uw computer als volgt vinden.

- 1 Voor Windows Vista/Windows 7:  
Klik op **Start** → **Alle programma's** → **Bureau-accessoires** → **Uitvoeren**.  
Voor Windows XP/Windows Server 2003/Windows Server 2008/Windows Server 2008 R2:  
Klik op **Start** → **Uitvoeren**.  
Voor Windows 8/Windows Server 2012:  
Wijs naar de rechterbovenhoek of rechteronderhoek van het scherm en klik vervolgens op **Zoeken** → **Voer Uitvoeren** in het zoekvak in, klik op **Apps** en klik vervolgens op **Uitvoeren**.
- 2 Type `cmd` in het tekstveld en klik op **OK**. Er wordt een opdrachtpromptvenster geopend.
- 3 Typ `ipconfig` en druk op de toets **Enter**.
- 4 Schrijf het IP-adres op: `xxx.xxx.xxx.xxx`.


#### **Met behulp van de Dell Printer Configuration Web Tool**

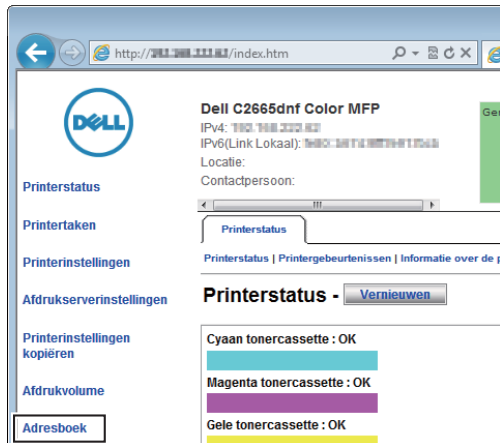
- 1 Open een webbrowser.
- 2 Type het IP-adres van de printer in de adresbalk en druk op de <Enter> toets.  
De webpagina van de printer verschijnt.



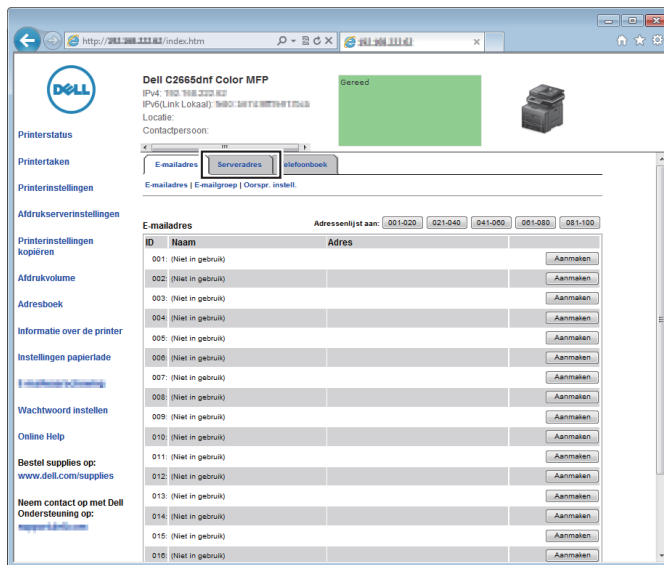
**OPMERKING:** Zie “Verifiëren van de IP-instellingen” voor informatie over hoe u het IP-adres van de printer kunt controleren.

- 3 Klik op Adresboek. Als er een beveiligingsaanmelding dialoogvenster verschijnt, voer dan de juiste Gebruikersnaam en het juiste Wachtwoord in.

 **OPMERKING:** De standaard gebruikersnaam is "admin" en het standaard wachtwoord is niet ingevuld (blanco).



- 4 Klik op het tabblad Serveradres en klik dan op de knop Aanmaken van een identificatie.



De pagina **Serveradres** verschijnt.

The screenshot shows a form titled 'Serveradres' with the following fields and callouts:

- 1** Naam: Input field with example 'e.g. PeterShare, Shared Folder'.
- 2** Server-type: Radio buttons for 'FTP' and 'SMB'.
- 3** Serveradres: Input field with examples 'FTP(ftp://Server Address/Server Path)' and 'SMB(\\Server Address\Share Name\Server Path)'. Example: 'e.g. myPC, XXX.XXX.XXX.XXX'.
- 4** Gedeelde naam: Input field with example 'e.g. SMB(Share, Sharedfolder)'.
- 5** Server-pad: Input field with example 'e.g. FTP(pub, pub/share), SMB(finance, finance\Peter, finance\Peter\Sales)'.
- 6** Server-poortnummer: Input field with examples 'FTP (21, 5000 - 65535), SMB (139, 445, 5000 - 65535)'.
- 7** Aanmeldingsnaam: Input field with example 'e.g. FTP(anonymous, Peter), SMB(Peter, Domain\Peter)'.
- 8** Aanmeldingswachtwoord: Password field with masked characters '\*\*\*\*'.
- 9** Wachtwoord opnieuw invoeren: Password field with masked characters '\*\*\*\*'.

Vul de velden als volgt in:

(1) Naam	Voer een beschrijvende naam in die u wilt laten weergeven in het serveradresboek.
(2) Server-type	Selecteer <b>FTP</b> als u uw documenten opslaat op een FTP-server. Selecteer <b>SMB</b> als u uw documenten opslaat in een gedeelde map op uw computer.
(3) Serveradres	Voer de naam in van een FTP-server die u hebt gedeeld of een servernaam of het IP-adres van uw computer. <ul style="list-style-type: none"> <li>Voor FTP: Servernaam: mijnhost.voorbeeld.com (mijnhost: hostnaam, voorbeeld.com: domeinnaam) IP-adres: 192.168.1.100</li> <li>Voor SMB: Servernaam: mijnhost IP-adres: 192.168.1.100</li> </ul>
(4) Gedeelde naam	Voer de naam in van de gedeelde map op de ontvangende computer. Alleen voor SMB. <ul style="list-style-type: none"> <li>Voor SMB: bv. delen, deelmap</li> </ul>
(5) Serverpad	Voer het pad in van de submap waar u het gescande document wilt opslaan. Controleer of het pad van de submap al is aangemaakt in de gedeelde map of op de FTP-server. <ul style="list-style-type: none"> <li>Voor FTP: bv. pub, pub/delen</li> <li>Voor SMB: bv. financiën, financiën\Peter, financiën\Peter\Sales</li> </ul>
(6) Server-poortnummer	Voer het poortnummer van de server in. Als u niet zeker weet wat het nummer is, kunt u voor FTP de standaard waarde 21 invoeren of 139 voor SMB.  Beschikbare poorten zijn: FTP: 21, 5000 - 65535 SMB: 139, 445, 5000 - 65535
(7) Inlognaam	Voer de naam van de gebruikersaccount in om toegang te verlenen tot een gedeelde map op uw computer of tot een FTP-server. <ul style="list-style-type: none"> <li>Voor FTP: neem contact op met de systeembeheerder.</li> <li>Voor SMB: de aanmeldingsnaam voor Windows die u in procedure 1 hebt opgegeven.</li> </ul>

---

(8) **Aanmeldingswachtwoord** Voer het wachtwoord in dat hoort bij de bovengenoemde aanmeldingsnaam.

- Voor FTP: neem contact op met de systeembeheerder
- Voor SMB: een leeg wachtwoordveld is niet geldig in de netwerkfunctie (computer). Zorg ervoor dat u een geldig wachtwoord hebt voor de gebruikersaanmeldingsaccount. (Zie “Een aanmeldingsnaam en wachtwoord instellen (alleen voor SMB)” voor informatie over hoe u een wachtwoord kunt toevoegen in uw gebruikersaanmeldingsaccount.)

---

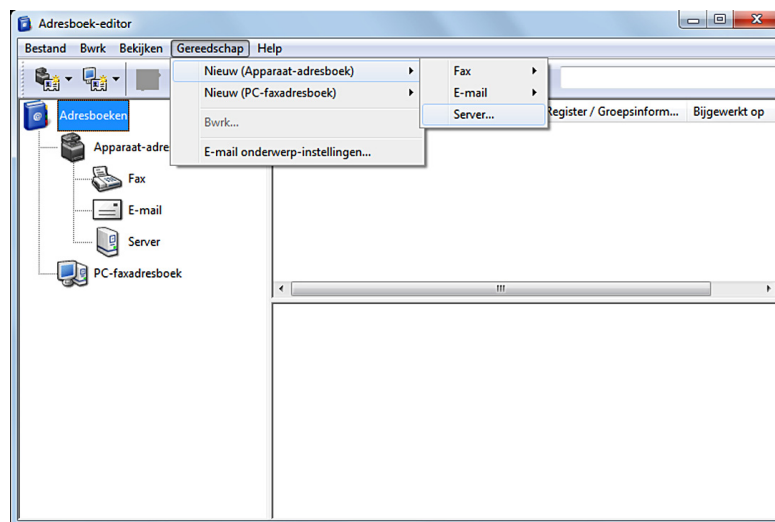
(9) **Voer het wachtwoord opnieuw in** Voer uw wachtwoord opnieuw in.

---

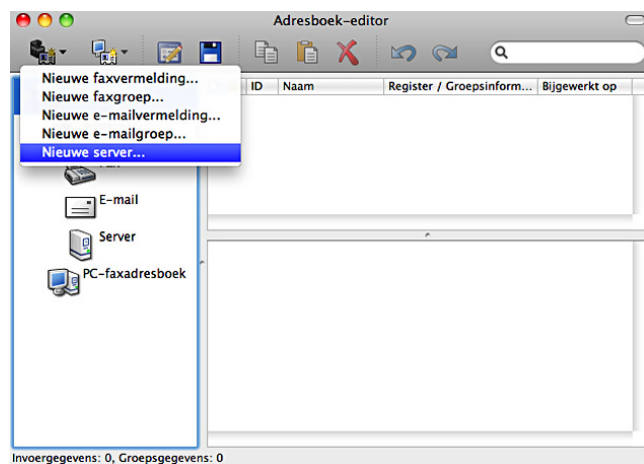
### De Adresboek-bewerker gebruiken

- 1 Klik op Start → Alle programma's → Dell Printers → Dell C2665dnf Color Laser Multifunction Printer → Adresboek-editor.
- 2 Klik op Gereedschap → Nieuw (Apparaat-adresboek) → Server.

#### Voor Microsoft Windows:

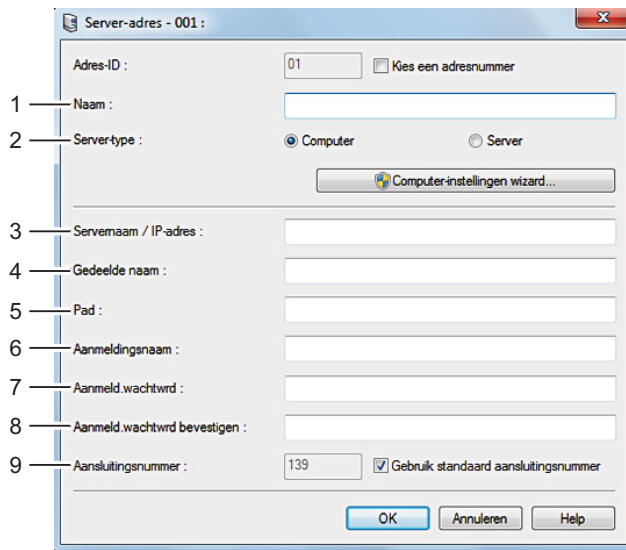


#### Voor Apple Macintosh:

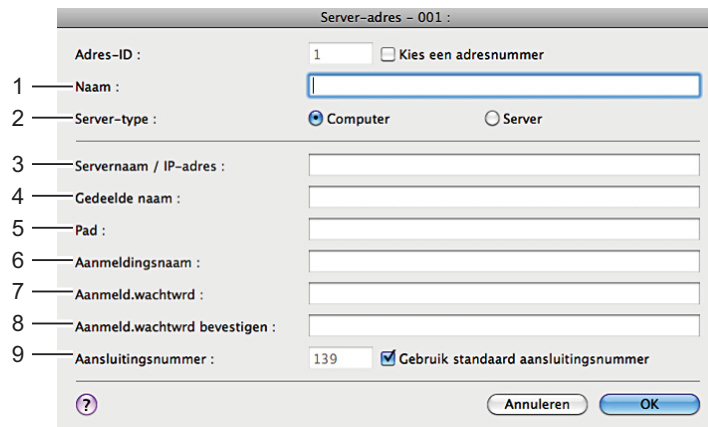


Het dialoogvenster **Server-adres** verschijnt.

**Voor Microsoft Windows:**



**Voor Apple Macintosh:**





Vul de velden als volgt in:

(1) Naam	Voer een beschrijvende naam in die u wilt laten weergeven in het serveradresboek.
(2) Server-type	Selecteer <b>Computer</b> als u uw documenten opslaat in een gedeelde map op uw computer. Selecteer <b>Server</b> als u uw documenten opslaat op een FTP-server.
(3) Servernaam/ IP-adres	Voer de naam in van een FTP-server die u hebt gedeeld of een servernaam of het IP-adres van uw computer. Wat volgt zijn voorbeelden: <ul style="list-style-type: none"> <li>• Voor computer: Servernaam: mijnhost IP-adres: 192.168.1.100</li> <li>• Voor server: Servernaam: mijnhost.voorbeeld.com (mijnhost: hostnaam, voorbeeld.com: domeinnaam) IP-adres: 192.168.1.100</li> </ul>

(4) Gedeelde naam	Voer de naam in van de gedeelde map op de ontvangende computer. Alleen voor SMB. <ul style="list-style-type: none"> <li>• Voor SMB: bijvoorbeeld: Delen, Map delen</li> </ul>
(5) Pad	Voer het pad in van de submap waar u het gescande document wilt opslaan. Controleer of het pad van de submap al is aangemaakt in de gedeelde map of op de FTP-server. <ul style="list-style-type: none"> <li>• Voor FTP: bijvoorbeeld: pub, pub/share</li> <li>• Voor SMB: bijvoorbeeld: finance, finance\Peter, finance\Peter\Sales</li> </ul>
(6) Inlognaam	Voer de naam van de gebruikersaccount in om toegang te verlenen tot een gedeelde map op uw computer of tot een FTP-server. <ul style="list-style-type: none"> <li>• Voor computer: de aanmeldingsnaam voor Windows die u in procedure 1 hebt opgegeven.</li> <li>• Voor server: neem contact op met de systeembeheerder.</li> </ul>
(7) Aanmeldingswachtwoord	Voer het wachtwoord in dat hoort bij de bovengenoemde aanmeldingsnaam. <ul style="list-style-type: none"> <li>• Voor computer: een leeg wachtwoordveld is niet geldig in de functie Netwerk (computer). Zorg ervoor dat u een geldig wachtwoord hebt voor de gebruikersaanmeldingsaccount. (Zie “Een aanmeldingsnaam en wachtwoord instellen (alleen voor SMB)” voor informatie over hoe u een wachtwoord kunt toevoegen in uw gebruikersaanmeldingsaccount.)</li> <li>• Voor server: neem contact op met de systeembeheerder.</li> </ul>
(8) Aanmeld. wachtwrđ bevestigen	Voer uw wachtwoord opnieuw in.
(9) Poortnummer	Voer het poortnummer van de server in. Als u niet zeker weet wat het nummer is, kunt u voor FTP de standaard waarde 21 invoeren of 139 voor computer.  Beschikbare poorten zijn: Voor computer: 139, 445, 5000 - 65535 Voor server: 21, 5000 - 65535

### Het gescande document via het netwerk verzenden

- 1 Plaats de documenten met de bedrukte zijde naar boven en de bovenkant eerst in de DADF.  
OF  
Plaats een enkel document met de bedrukte zijde naar beneden op de documentglasplaat en sluit de documentklep.  
Zie “Een origineel document plaatsen” voor meer informatie over het plaatsen van documenten.
- 2 Druk op de knop  (Home).
- 3 Tik op Scannen naar netwerk.
- 4 Tik op het gewenste adres om het te selecteren. Als u het adres niet kunt vinden, tik dan op Adresboek en selecteer het gewenste adres.
- 5 Tik op  en geef de scaninstellingen aan, zoals Uitvoerkleur, Resolutie, Bestandsindeling, Dubbelzijdig scannen, Lichter/donkerder, Contrast, Scherppte, Autom. belichting, Origineel formaat, Marge en Bestandsnaammodus. Zie “Scaninstellingen” voor meer informatie.
- 6 Tik op Scan om het gescande bestand te beginnen verzenden.

### Scannen naar een USB-geheugen


Met de functie Scannen naar USB kunt u een gescande afbeelding rechtstreeks opslaan op een USB-geheugen dat is aangesloten op de printer zonder software te hoeven gebruiken.


## Soorten USB-geheugen

U kunt een USB-geheugen gebruiken met een van de volgende interfaces:

- USB 1.1
- USB 2.0

Het USB-geheugen moet geformatteerd zijn in een FAT-bestandssysteem (FAT16, FAT32 of VFAT) voordat u het geheugenapparaat aansluit op de voorste USB-poort van de printer.

 **OPMERKING:** Als het USB-geheugen in een ander bestandssysteem is geformatteerd dan hierboven genoemd, kan het zijn dat de printer niet herkent dat er een USB-geheugen is aangesloten.

 **OPMERKING:** Deze printer staat het gebruik van een USB-geheugen met een verificatiefunctie en sommige merken USB-geheugen niet toe.

## Procedures

U kunt de gescande afbeeldingen als volgt opslaan op een USB-geheugen:



 **OPMERKING:** Wanneer u eerst een USB-geheugen in de voorste USB-poort steekt, zal het scherm **USB-stick gedetecteerd** verschijnen. Selecteer in dat geval **Scannen naar USB** en ga verder met stap 6.

- 1 Plaats de documenten met de bedrukte zijde naar boven en de bovenkant eerst in de DADF.

OF

Plaats een enkel document met de bedrukte zijde naar beneden op de documentglasplaat en sluit de documentklep.


Zie “Een origineel document plaatsen” voor meer informatie over het plaatsen van documenten.


- 2 Druk op de knop  (Home).
- 3 Steek een USB-geheugen in de USB-poort van de printer. Zie “Een USB-geheugen plaatsen en verwijderen” voor meer informatie.
- 4 Tik op **Scannen naar USB**.
- 5 Tik op  en geef de scaninstellingen aan, zoals **Uitvoerkleur**, **Resolutie**, **Bestandsindeling**, **Dubbelzijdig scannen**, **Lichter/donkerder**, **Contrast**, **Scherpte**, **Autom. belichting**, **Origineel formaat**, **Marge** en **Bestandsnaammodus**. Zie “Scaninstellingen” voor meer informatie.  
U kunt bovendien een map aangeven waarin u de gescande afbeelding wilt opslaan. Zie “Een map aangegeven waarin u de gescande afbeelding wilt opslaan” voor meer informatie.
- 6 Tik op **Scan** om het document te beginnen scannen.
- 7 Verwijder het USB-geheugen uit de printer. Zie “Een USB-geheugen plaatsen en verwijderen” voor meer informatie.


## Een map aangegeven waarin u de gescande afbeelding wilt opslaan

Als u de gescande afbeelding wilt opslaan in een map op de USB-stick, geef dan een map aan in het USB-geheugen voordat u de scantaak uitvoert.

- 1 Als er zich al een map in het USB-geheugen bevindt, wordt de naam van de map op het scherm weergegeven.
- 2 Geef een map aan waarin u de gescande afbeelding wilt opslaan.

 **OPMERKING:** De standaard locatie voor opslaan is de hoofdmap van het USB-geheugen.

 **OPMERKING:** U kunt niet rechtstreeks het pad naar een map opgeven via het numerieke toetsenbord.

 **OPMERKING:** Tijdens deze stap kunt u elke willekeurige map in het USB-geheugen selecteren, maar u kunt geen nieuwe map aanmaken. U moet altijd eerst een nieuwe map aanmaken voordat u het geheugen aansluit op de printer.

Als de naam van de gescande afbeelding al voorkomt in de map genereert de printer automatisch een nieuwe bestandsnaam om de gegevens te bewaren.

## Een e-mail met de gescande afbeelding verzenden

U kunt met de functie **Scannen naar e-mail** de gescande afbeelding als bijlage bij een e-mail verzenden. Om een e-mail te versturen hebt u een e-mailaccount nodig, zoals een zakelijk e-mailaccount of een e-mailaccount van een internet service provider. Gmail™-accounts kunnen ook worden gebruikt.


De volgende informatie is nodig om een e-mail vanaf uw printer te versturen:


- “De printer voorbereiden om de E-mail te versturen”
- “Het DNS-serveradres instellen”
- “Het e-mailadres van de beheerder instellen”
- “De nodige informatie instellen om toegang te krijgen tot de mailserver”


### De printer voorbereiden om de E-mail te versturen

De volgende informatie is nodig om een e-mail vanaf uw printer te versturen:

- Informatie over het e-mailaccount (gebruikersaccount)
- Informatie over de e-mailserver

 **OPMERKING:** Raadpleeg uw netwerkbeheerder of uw internet service provider voor meer informatie over uw e-mailaccount of e-mailserver.

 **OPMERKING:** Het is mogelijk dat de printer de e-mail niet kan versturen wanneer hij verbonden is met een netwerk dat een proxyserver gebruikt. Raadpleeg in dat geval uw netwerkbeheerder.

 **OPMERKING:** De voorbereidingen hieronder zijn van toepassing wanneer de e-mailaccountinformatie geldig is. U moet de instellingen niet iedere keer opnieuw instellen wanneer u een e-mail verstuurt.

### Het DNS-serveradres instellen

Volg onderstaande stappen om het DNS-serveradres in te stellen voor uw printer:

- 1 Start de **Dell Printer Configuration Web Tool**.
  - a Open de webbrowser.
  - b Voer het IP-adres van uw printer in uw webbrowser in.  
Zie “Dell™ Printer Configuration Web Tool”.
- 2 Klik op **Afdrukserverinstellingen**.
- 3 Klik op **TCP/IP**.
- 4 Als u DHCP gebruikt voor de TCP/IP-instelling van uw printer:  
Stel **DNS-serveradres ophalen van DHCP** in op **Inschakelen**.  
Als u TCP/IP manueel instelt:  
Configureer **Handmatig DNS-serveradres**.
- 5 Klik op **Nieuwe instellingen toepassen**.

### Het e-mailadres van de beheerder instellen

Volg onderstaande stappen om het e-mailadres van de beheerder van de printer in te stellen:

- 1 Start de **Dell Printer Configuration Web Tool**.
  - a Open de webbrowser.





- b Voer het IP-adres van uw printer in uw webbrowser in.  
Zie “Dell™ Printer Configuration Web Tool”.
- 2 Klik op **Afdrukserverinstellingen**.
- 3 Klik op **Basisinformatie**.
- 4 Stel **E-mailadres beheerder** in. In het tekstvak **E-mailadres beheerder**. U kunt tot 63 letters en cijfers, punten en koppelstreepjes, liggende streepjes en apenstaartjes (@) gebruiken.
- 5 Klik op **Nieuwe instellingen toepassen**.

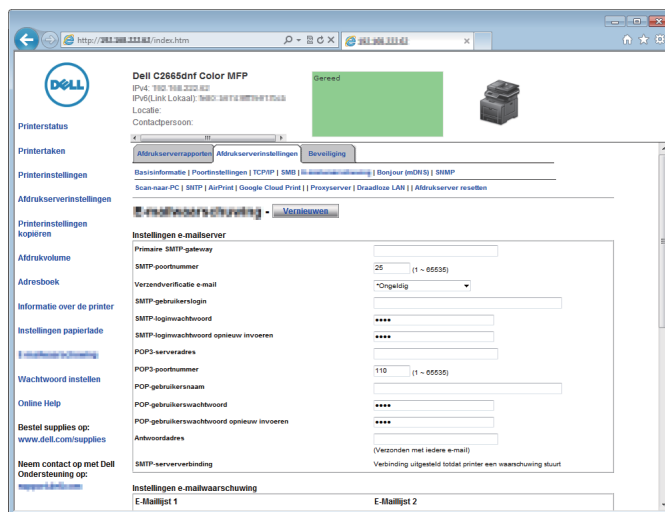
## De nodige informatie instellen om toegang te krijgen tot de mailserver

Volg onderstaande stappen om een e-mail te versturen vanaf de printer:

- 1 Start de **Dell Printer Configuration Web Tool**.
  - a Open de webbrowser.
  - b Voer het IP-adres van uw printer in uw webbrowser in.  
Zie “Dell™ Printer Configuration Web Tool”.
- 2 Klik op **E-mailserver: Overzicht instellingen**.
- 3 Stel de mailserverinformatie in onder **E-mailserver**.

 **OPMERKING:** In deze procedure worden de instellingen van een Gmail-account gebruikt als voorbeeld. De serverinstellingen zijn anders voor elke e-maildienst.

 **OPMERKING:** De informatie over het Gmail-account is gebaseerd op informatie van oktober 2013. Bezoek de homepage van Gmail voor recentere informatie.



- a Stel de primaire SMTP-gateway in in het tekstvak **Primaire SMTP-gateway**.  
Bijvoorbeeld: `smtp.gmail.com`
- b Voer het SMTP-poortnummer in in het tekstvak **SMTP-poortnummer**. Dit moet of 25.587 zijn of een getal tussen 5.000 en 65.535.  
Bijvoorbeeld: 587
- c Specificeer de verificatiemethode voor uitgaande e-mails in het vervolgkeuzemenu **Verzendverificatie e-mail**.  
Bijvoorbeeld: `SMTP_Auth (Auto)`

- d** Stel de SMTP-gebruikerslogin in in het tekstvak **SMTP-gebruikerslogin**. U kunt tot 63 letters en cijfers, punten en koppelstreepjes, liggende streepjes en apenstaartjes (@) gebruiken. Als u meer dan één adres opgeeft, plaatst u komma's tussen de adressen.  
Bijvoorbeeld: aaaa@gmail.com
- e** Stel het SMTP-accountwachtwoord in door tot 31 alfanumerieke tekens te gebruiken in het tekstvak **SMTP-loginwachtwoord**.  
Bijvoorbeeld: (uw Gmail-accountwachtwoord)
- f** Bevestig het ingestelde wachtwoord door het nogmaals in te voeren in het tekstvak **SMTP-loginwachtwoord opnieuw invoeren**.  
Bijvoorbeeld: (uw Gmail-accountwachtwoord)
- g** Voer het POP3-serveradres in IP-adresformaat in van "aaa.bbb.ccc.ddd" of als DNS-hostnaam van maximaal 63 tekens in het tekstvak **POP3-serveradres**.<sup>\*1</sup>
- h** Voer het POP3-serverpoortnummer in in het tekstvak **POP3-poortnummer**. Dit moet of 110 zijn of een getal tussen 5.000 en 65.535.<sup>\*1</sup>
- i** Voer de gebruikersnaam in van het POP3-account in het tekstvak **POP-gebruikersnaam**. U kunt tot 63 letters en cijfers, punten en koppelstreepjes, liggende streepjes en apenstaartjes (@) gebruiken. Als u meer dan één adres opgeeft, plaatst u komma's tussen de adressen.<sup>\*1</sup>
- j** Stel het POP-gebruikerswachtwoord in door tot 31 alfanumerieke tekens te gebruiken in het tekstvak **POP3-gebruikerswachtwoord**.<sup>\*1</sup>
- k** Bevestig het ingestelde wachtwoord door het nogmaals in te voeren in het tekstvak **POP-gebruikerswachtwoord opnieuw invoeren**.<sup>\*1</sup>
- l** Voer het e-mailantwoordadres in dat wordt verzonden met elke **e-mailwaarschuwing** in het tekstvak **Antwoordadres**.

<sup>\*1</sup> Dit onderdeel is vereist als **POP voor SMTP(normaal)** of **POP voor SMTP(APOP)** voor de **Verzendverificatie e-mail** is geselecteerd.

#### 4 Klik op **Nieuwe instellingen toepassen**.

Als SMTP-verificatie is geselecteerd voor **Verzendverificatie e-mail** en als SSL/TLS-encryptie wordt gebruikt om met de SMTP-server te communiceren, moet het SSL/TLS-type worden ingesteld in **SMTP-SSL/TLS-communicatie** van **SSL/TLS** in het tabblad **Beveiliging**. Ga door met stap 5.

Als SSL/TLS niet gebruikt wordt of als "Ongeldig", "POP voor SMTP(normaal)", of "POP voor SMTP(APOP)" geselecteerd is voor **Verzendverificatie e-mail**, zijn de instellingen voor de mailserver volledig.

 **OPMERKING:** Het SSL/TLS-type moet ingesteld staan op **STARTTLS** in **SMTP-SSL/TLS-communicatie** van **SSL/TLS** onder het tabblad **Beveiliging** als u een e-mail wilt versturen via Gmail.

#### 5 Klik op het tabblad **Beveiliging**.

#### 6 Selecteer **SSL/TLS**.

#### 7 Selecteer een SSL/TLS-type uit de **SMTP-SSL/TLS-communicatie**-lijst.

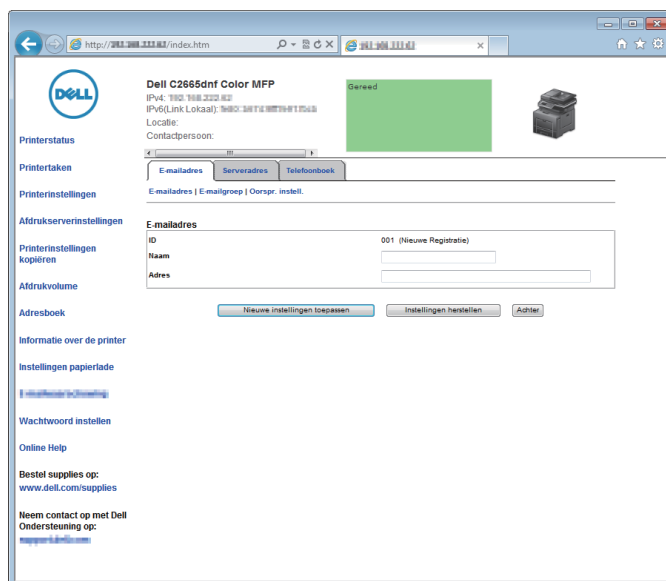
 **OPMERKING:** Selecteer **STARTTLS** voor een Gmail-account.

#### 8 Klik op **Nieuwe instellingen toepassen**.

## Een nieuw e-mailadres opslaan in het adresboek


- 1 Klik vanuit de Dell Printer Configuration Web Tool op Adresboek en klik dan op het tabblad E-mailadres.
- 2 Klik op Aanmaken.

De pagina E-mailadres voor het registreren van een nieuw e-mailadres verschijnt.



- 3 Voer de volgende informatie in:
  - Naam
  - Adres
- 4 Klik op Nieuwe instellingen toepassen.

## Een e-mail met het gescande bestand verzenden

- 1 Druk op de knop  (Home).
- 2 Tik op Scannen naar e-mail.
- 3 Selecteer een ontvanger op een van de volgende manieren:

Adres van ontvanger invoeren: voer rechtstreeks een e-mailadres in.

Afzender: selecteer het e-mailadres van de afzender op een van de volgende manieren:

- Toetsenbord: selecteer een e-mailadres met het toetsenbord.
- Adresboek: selecteer een groep e-mailadressen opgeslagen in het adresboek.
- Netwerkadresboek: zoek een e-mailadres in het LDAP-serveradresboek.

Adresboek: Selecteer een van de volgende soorten adresboeken:

- Personen: selecteer een e-mailadres opgeslagen in het adresboek.
- Groepen: selecteer een groep e-mailadressen opgeslagen in het adresboek.
- Netwerkadresboek: zoek een e-mailadres in het LDAP-serveradresboek.

Tik op + en selecteer de betreffende ontvanger in Adres van ontvanger invoeren om deze ontvanger te verwijderen of te bewerken.

Tik op + en selecteer de betreffende ontvanger in het Adresboek om deze ontvanger te verwijderen of de gegevens te bekijken. U kunt de e-mail ook wijzigen naar Bcc.




**OPMERKING:** Zie “Adresboeken” voor meer informatie over het adresboek en het serveradresboek.





**OPMERKING:** Zie “Gebruik van het serveradresboek en servertelefoonboek” voor meer informatie over Netwerkadresboek.



**OPMERKING:** Het e-mailadres moet worden geregistreerd voordat u het Adresboek kunt selecteren.

- 4 Tik op  en geef de scaninstellingen aan, zoals Uitvoerkleur, Resolutie, Bestandsindeling, Dubbelzijdig scannen, Lichter/donkerder, Contrast, Scherpheid, Autom. belichting, Origineel formaat, Marge en Bestandsnaammodus. Zie “Scaninstellingen” voor meer informatie.
- 5 Tik op Verzenden om de e-mail te beginnen verzenden.

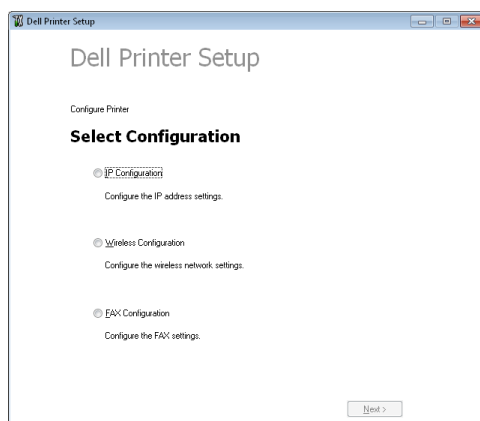
## Faxen

-  **OPMERKING:** indien in de Veilige ontvangst de instelling voor Fax op Aan (wachtwoord) staat, moet u het 4-cijferige wachtwoord invoeren om de faxfunctie te kunnen gebruiken. Als Functie ingeschakeld voor Fax op Uit staat, is de faxfunctie uitgeschakeld en wordt het menu ook uitgeschakeld op het scherm. Zie "Functie ingeschakeld" voor meer informatie.
-  **OPMERKING:** wanneer de mogelijkheid Paneelvergrendeling is ingesteld op Ingeschakeld, moet u uw viercijferige wachtwoord invoeren in het menu Beheerinstellingen.

## Oorspronkelijke faxinstellingen specificeren met behulp van Dell printer instellen


U kunt het land, lijntype, toon/puls, ontvangstfunctie, DRPD-patroon, naam van de faxkopstek en het faxnummer specificeren.

- 1 Plaats de bij de printer geleverde *Software and Documentation*-disk in de computer. Het programma Dell printer instellen wordt automatisch geopend.
- 2 Klik op **Printerconfiguratie** in het venster **Dell printer instellen**. Het venster **Printerconfiguratie** verschijnt.




- 3 Klik op **Faxconfiguratie**.
- 4 Volg de instructies op het scherm. Beschikbare instellingen zijn:


- Land
- Lijntype
- Toon/puls
- Ontvangstfunctie
- DRPD-patroon  
(Deze instelling is alleen beschikbaar wanneer er door uw telefoonmaatschappij een unieke beltoon op uw telefoonlijn is geïnstalleerd.)
- Naam faxkopstek
- Faxnummer

-  **OPMERKING:** om de eerste instellingen vanaf het bedieningspaneel van de printer te maken, raadpleegt u "Uw land instellen".

## Uw land instellen


- 1 Druk op de knop  (Informatie).
- 2 Tik op het tabblad Extra en tik dan op Beheerinstellingen.
- 3 Tik op Faxinstellingen.
- 4 Tik op Faxlijninstellingen.
- 5 Tik op Land.
- 6 Selecteer het land waarin de printer wordt gebruikt en tik op OK.



De printer moet na het configureren van de landinstellingen opnieuw worden gestart. Als er een melding verschijnt waarin u wordt gevraagd de printer opnieuw te starten, tikt u op Ja. Na het opnieuw starten, wordt het Start-scherm op het bedieningspaneel weergegeven.

 **OPMERKING:** indien u de landinstelling configureert, wordt de informatie die op het apparaat is geregistreerd, geïntialiseerd.

## De printer-ID instellen

In de meeste landen moet u wettelijk uw faxnummer aangegeven op een fax die u verstuurt. De printer-ID met uw telefoonnummer en naam of de bedrijfsnaam wordt bovenaan elke van uw printer verzonden pagina afgedrukt.


- 1 Druk op de knop  (Informatie).
- 2 Tik op het tabblad Extra en tik dan op Beheerinstellingen.
- 3 Tik op Faxinstellingen.
- 4 Tik op Faxlijninstellingen.
- 5 Tik op Faxnummer.
- 6 Voer uw faxnummer in met behulp van de numerieke toetsen en tik op OK.

 **OPMERKING:** wanneer u een fout maakt tijdens het invoeren van een nummer, kunt u de knop  gebruiken om het laatste cijfer te wissen.




- 7 Tik op Naam faxkoptekst.
- 8 Voer uw naam of bedrijfsnaam in met behulp van het toetsenbord en tik op OK.

Zie “Het toetsenbord gebruiken dat op het touch-paneel wordt weergegeven” voor informatie over het toetsenbord en gebruik van de alfanumerieke toetsen.


## De tijd en datum instellen

 **OPMERKING:** het kan nodig zijn om de correcte tijd en datum opnieuw in te stellen als de stroom naar de printer is onderbroken.

Tijd en datum instellen:


- 1 Druk op de knop  (Informatie).
- 2 Tik op het tabblad Extra en tik dan op Beheerinstellingen.
- 3 Tik op Systeeminstellingen.
- 4 Tik op Algemeen.
- 5 Tik op Datum en tijd.
- 6 Tik op Tijdzone.
- 7 Tik op  tot de gewenste geografische regio verschijnt en selecteer dan die regio.
- 8 Tik op  tot de gewenste tijdzone verschijnt en selecteer dan die tijdzone.

- 9 Tik op OK.
- 10 Tik op Datum.
- 11 Tik op – of + of voer de datum in met behulp van de numerieke toetsen en tik dan op OK.
- 12 Tik op Tijd.
- 13 Voer de tijd in met behulp van de numerieke toetsen.
- 14 Tik op OK.

 **OPMERKING:** de printer piept en u kunt niet naar de volgende stap als er een verkeerd nummer is ingevoerd.



## De klokmodus veranderen

U kunt de huidige tijd instellen met behulp van de indeling 12 uur of 24 uur.


- 1 Druk op de knop  (Informatie).
- 2 Tik op het tabblad Extra en tik dan op Beheerinstellingen.
- 3 Tik op Systeeminstellingen.
- 4 Tik op Algemeen.
- 5 Tik op Datum en tijd.
- 6 Tik op Tijd.
- 7 Tik op 12 uur of 24 uur en tik dan op OK.

## Geluiden instellen

### Luidsprekervolume


- 1 Druk op de knop  (Informatie).
- 2 Tik op het tabblad Extra en tik dan op Beheerinstellingen.
- 3 Tik op Faxinstellingen.
- 4 Tik op Faxlijninstellingen.
- 5 Tik op  totdat Lijnmonitor verschijnt en tik dan op Lijnmonitor.
- 6 Selecteer het gewenste volume en tik dan op OK.
- 7 Schakel de printer uit en opnieuw in om de instellingen toe te kunnen passen.

### Belvolume

- 1 Druk op de knop  (Informatie).
- 2 Tik op het tabblad Extra en tik dan op Beheerinstellingen.
- 3 Tik op Faxinstellingen.
- 4 Tik op Standaardinstellingen ontvangst.
- 5 Tik op Beltoon-sterkte.
- 6 Selecteer het gewenste volume en tik dan op OK.
- 7 Schakel de printer uit en opnieuw in om de instellingen toe te kunnen passen.

## Faxinstellingopties specificeren

### De faxinstellingopties wijzigen

- 1 Druk op de knop  (Informatie).
- 2 Tik op het tabblad **Extra** en tik dan op **Beheerinstellingen**.
- 3 Tik op **Faxinstellingen**.
- 4 Selecteer het gewenste menu.
- 5 Selecteer de gewenste instelling of voer de waarde in.  
Als u een waarde wilt invoeren, tikt u op – of + of gebruikt u de numerieke toetsen of het toetsenbord.
- 6 Tik op **OK**.  
Herhaal zo nodig stappen 4 tot 6.

### Beschikbare faxinstellingopties

U kunt de volgende instellingopties voor het configureren van het faxstelsysteem gebruiken:

Optie	Beschrijving
Faxlijnstellingen Faxnummer	Specificeert het faxnummer van de printer dat in de koptekst van faxen wordt afgedrukt. Deze functie is beschikbaar wanneer u <b>Koptekst</b> instelt op <b>Aan</b> . Het nummer dat in het faxnummer wordt gespecificeerd, wordt in het printer-ID gebruikt.
Land	Specificeert het land waar de printer wordt gebruikt. U kunt deze instelling wijzigen wanneer: <ul style="list-style-type: none"><li>• Er geen taken worden uitgevoerd</li><li>• Er geen faxtaken in het geheugen wachten</li></ul>
Naam faxkoptekst	Specificeert de naam van de afzender die in de koptekst van faxen moet worden afgedrukt.
Lijntype	U kunt het standaard lijntype selecteren. <ul style="list-style-type: none"><li>• PSTN</li><li>• PBX</li></ul>
Lijnmonitor	Stelt het volume van de lijnmonitor in. Hiermee kunt u het transmissiesignaal via een interne luidspreker horen totdat er een verbinding gemaakt wordt.
DRPD-patroon	Voordat u de optie <b>Distinctive Ring Pattern Detection (DRPD)</b> gebruikt, moet een aparte beldienst door de telefoonmaatschappij op uw telefoonlijn worden geïnstalleerd. Als de telefoonmaatschappij een afzonderlijk faxnummer met een unieke beltoon heeft geleverd, moet de fax zo ingesteld worden dat gecontroleerd wordt op die specifieke beltoon.





Optie	Beschrijving						
Standaardinstellingen Ontvangstfunctie ontvangst	<p>U kunt de standaard faxontvangstfunctie selecteren.</p> <ul style="list-style-type: none"> <li>• <b>Telefoon</b> (handmatige ontvangstfunctie): Automatische ontvangst van faxen is uitgeschakeld. U kunt een fax ontvangen door een code voor ontvangst op afstand in te toetsen op de externe telefoon nadat de hoorn van de telefoon is opgenomen of door op Handm. ontvangen in Op de haak te tikken en dan op Ontvangen te tikken. Zie “Handmatig ontvangen van een fax in de telefoonstand” voor meer informatie over de Handm. ontvangst.</li> <li>• <b>Fax</b>: (automatische ontvangstfunctie)</li> <li>• <b>Telefoon/Fax</b>: Als de printer een binnenkomende fax ontvangt, gaat de externe telefoon net zo vaak over als ingesteld is in Automatische fax-/telefoonontvangst. De printer ontvangt de fax vervolgens automatisch. Als het binnenkomende gesprek geen fax is, geeft de printer met de interne luidspreker aan dat het een telefoongesprek betreft.</li> <li>• <b>Antwoordapparaat/Fax</b>: De printer kan de telefoonlijn delen met een antwoordapparaat. In deze stand controleert de printer het signaal en onderschept het de lijn als er faxtonen klinken. Als de telefooncommunicatie in uw land gebruik maakt van seriële transmissie (zoals in Duitsland, Zweden, Denemarken, Oostenrijk, België, Italië, Frankrijk en Zwitserland), wordt deze functie niet ondersteund.</li> <li>• <b>DRPD</b>: Voordat u de optie Distinctive Ring Pattern Detection (DRPD) gebruikt, moet een aparte beldienst door de telefoonmaatschappij op uw telefoonlijn worden geïnstalleerd. Als de telefoonmaatschappij een afzonderlijk faxnummer met een unieke beltoon heeft geleverd, moet de fax zo ingesteld worden dat gecontroleerd wordt op die specifieke beltoon.</li> </ul>						
Beltoon-sterkte	Stelt het volume van de beltoon in. Dit geeft aan dat een inkomende oproep een telefoongesprek is via de interne speaker wanneer Ontvangstfunctie is ingesteld op Telefoon/fax.						
Configuratie autom. ontvangen	<table border="1"> <tr> <td data-bbox="581 1266 727 1325">Automatische faxontvangst</td> <td data-bbox="787 1266 1442 1381">Stelt het interval in waarop de printer na het ontvangen van een inkomende oproep naar de faxontvangstfunctie overgaat. Het interval kan worden gespecificeerd binnen het bereik van 0 tot 255 seconden. De standaardwaarde is 0 seconden.</td> </tr> <tr> <td data-bbox="581 1392 776 1476">Automatische telefoonontvangst/ fax</td> <td data-bbox="787 1392 1442 1507">Stelt de interval in waarmee de printer naar de stand faxontvangst gaat nadat de externe telefoon een gesprek ontvangt. Het interval kan worden gespecificeerd binnen het bereik van 0 tot 255 seconden. De standaardwaarde is 6 seconden.</td> </tr> <tr> <td data-bbox="581 1518 776 1545">Aut.ontv. Antw/Fax</td> <td data-bbox="787 1518 1442 1633">Stelt de interval in waarmee de printer naar de stand faxontvangst gaat, nadat het externe antwoordapparaat een gesprek ontvangt. Het interval kan worden gespecificeerd binnen het bereik van 0 tot 255 seconden. De standaardwaarde is 21 seconden.</td> </tr> </table>	Automatische faxontvangst	Stelt het interval in waarop de printer na het ontvangen van een inkomende oproep naar de faxontvangstfunctie overgaat. Het interval kan worden gespecificeerd binnen het bereik van 0 tot 255 seconden. De standaardwaarde is 0 seconden.	Automatische telefoonontvangst/ fax	Stelt de interval in waarmee de printer naar de stand faxontvangst gaat nadat de externe telefoon een gesprek ontvangt. Het interval kan worden gespecificeerd binnen het bereik van 0 tot 255 seconden. De standaardwaarde is 6 seconden.	Aut.ontv. Antw/Fax	Stelt de interval in waarmee de printer naar de stand faxontvangst gaat, nadat het externe antwoordapparaat een gesprek ontvangt. Het interval kan worden gespecificeerd binnen het bereik van 0 tot 255 seconden. De standaardwaarde is 21 seconden.
Automatische faxontvangst	Stelt het interval in waarop de printer na het ontvangen van een inkomende oproep naar de faxontvangstfunctie overgaat. Het interval kan worden gespecificeerd binnen het bereik van 0 tot 255 seconden. De standaardwaarde is 0 seconden.						
Automatische telefoonontvangst/ fax	Stelt de interval in waarmee de printer naar de stand faxontvangst gaat nadat de externe telefoon een gesprek ontvangt. Het interval kan worden gespecificeerd binnen het bereik van 0 tot 255 seconden. De standaardwaarde is 6 seconden.						
Aut.ontv. Antw/Fax	Stelt de interval in waarmee de printer naar de stand faxontvangst gaat, nadat het externe antwoordapparaat een gesprek ontvangt. Het interval kan worden gespecificeerd binnen het bereik van 0 tot 255 seconden. De standaardwaarde is 21 seconden.						
“Junk-fax”-inst.	<p>U kunt faxen die vanaf ongewenste stations worden verzonden, afwijzen. Het systeem accepteert alleen faxen van de externe stations die in de snelkeuzelijst staan. Deze functie is handig voor het blokkeren van ongewenste faxen.</p> <p>Tik op <b>Uit</b> om de functie uit te schakelen. Iedereen kan u een fax sturen.</p> <p>Tik op <b>Aan</b> om de functie in te schakelen.</p>						

Optie	Beschrijving
Veilige ontvangst	U kunt zelf aangeven of een wachtwoord nodig is om faxen te ontvangen en om het wachtwoord in te stellen of te wijzigen.
Fax doorsturen	<p>U kunt uw printer instellen om binnenkomende faxen naar een ander faxnummer door te sturen of om deze naar een e-mailadres te sturen. Wanneer uw printer een fax ontvangt, wordt deze opgeslagen in het geheugen. Vervolgens belt de printer het faxnummer dat u opgegeven hebt bij Faxdrstuurnummer of verstuurt de printer een e-mail naar het adres dat u opgegeven hebt bij Doorstuur-e-mailadres 1-5.</p> <p>Om te kunnen doorsturen naar een faxnummer, moet u een faxnummer registreren bij Faxdrstuurnummer. Om te kunnen doorsturen naar een e-mailadres, moet u informatie registreren bij E-mailserver en E-mailadres voor doorsturen. Raadpleeg “E-mailserver” voor meer informatie over e-mailwaarschuwingen en “Faxinstellingen” voor meer informatie over het doorsturen naar een nummer of e-mailadres.</p> <p>Tik op <b>Uit</b> om inkomende faxen niet door te sturen.</p> <p>Tik op <b>Doorsturen</b> om inkomende faxen door te sturen zonder ze af te drukken. Als er tijdens het doorsturen van een ontvangen fax een fout optreedt, drukt de printer de fax af.</p> <p>Tik op <b>Afdrukken</b> en <b>doorsturen</b> om inkomende faxen door te sturen en af te drukken.</p> <p>Tik op <b>Afdrukken</b> en <b>e-mailen</b> om inkomende faxen af te drukken en door te sturen naar een e-mailadres.</p> <p>Tik op <b>Doorsturen naar server</b> om inkomende faxen naar de server door te sturen.</p> <p>Tik op <b>Afdrukken</b> en <b>doorsturen naar server</b> om inkomende faxen af te drukken en naar de server door te sturen.</p>
Dubbelzijdige afdruk	<p>U kunt instellen of bij het afdrukken van faxen dubbelzijdig wordt afgedrukt.</p> <p>Tik op <b>Uit</b> om faxen aan één zijde van een vel papier af te drukken.</p> <p>Tik op <b>Aan</b> om faxen aan beide zijden van een vel papier af te drukken.</p>
Ontv.op afstand	<p>U kunt een fax ontvangen door op de externe ontvangstcode van de externe telefoon te drukken nadat u de handset van de telefoon hebt opgepakt. Indien u de <b>Ontv. op afstand</b> op <b>Aan</b> zet, moet u een tweecijferige code voor de ontvangst op afstand aangeven bij <b>Toon ontv. op afstand</b>.</p>


<b>Optie</b>			<b>Beschrijving</b>
	<b>Wis formaat</b>		Wanneer u een document ontvangt dat net zo lang of langer is dan het papier dat in uw printer is geïnstalleerd, kunt u de printer zodanig instellen dat het teveel onderaan de pagina wordt gewist. Als de ontvangen pagina buiten de door u ingestelde marge ligt, wordt deze op werkelijke grootte op twee vellen papier afgedrukt. Als het document binnen de marge ligt en <b>Wis formaat</b> is ingesteld op <b>Auto-reductie</b> , verkleint de printer het document, zodat het op het relevante papierformaat past. Er wordt dan geen rand gewist. Als <b>Wis formaat</b> is ingesteld op een andere optie dan <b>Auto-reductie</b> , worden de gegevens in de marge gewist.
Standaardinstellingen verzending	<b>Configuratie autom. opn kiezen</b>	<b>Poging. nr.herh.</b>	U kunt het aantal pogingen instellen voor nummerherhaling binnen het bereik van 0 tot 13 keer wanneer de bestemmingsfax bezet is. Als de waarde 0 ingevoerd wordt, zal de printer het nummer niet herhalen.
		<b>Interval voor opnieuw kiezen</b>	Uw printer kan het nummer van een extern faxapparaat als deze bezet was, automatisch opnieuw kiezen. Er kan een interval tussen 1 en 15 minuten worden ingevoerd.
		<b>Uitgestelde nieuwe verzending</b>	U kunt het interval tussen transmissiepogingen instellen binnen het bereik van 3 tot 255 seconden. De standaardwaarde is 8 seconden.
	<b>Toon/puls</b>		U kunt het standaard beltype selecteren. <ul style="list-style-type: none"> <li>• <b>Toon</b></li> <li>• <b>Puls (10PPS)</b></li> <li>• <b>Puls (20PPS)</b></li> </ul>
	<b>Voorkiezen</b>		U kunt aangeven of een voorkiesnummer al dan niet moet worden ingesteld. Indien u <b>Voorkiesnummer</b> op <b>Aan</b> zet, wordt het nummer dat is ingesteld onder <b>Voorkiesnummer</b> gedraaid voordat eventuele automatische nummers worden gedraaid. Dit is handig voor toegang tot Private Automatic Branch Exchange (PBX). U kunt een voorkiesnummer van maximaal vijf cijfers instellen.
	<b>Faxvoorpagina</b>		U kunt instellen of er een voorblad aan faxen wordt toegevoegd wanneer u faxen verstuurt.
	<b>Faxoptekst</b>		Drukt de gegevens van de afzender bovenaan de fax af. Tik op <b>Uit</b> om de functie uit te schakelen. Tik op <b>Aan</b> om de functie in te schakelen. Merk op dat als Verenigde Staten als instelling bij Land is geselecteerd, deze optie niet op het menu verschijnt. De instelling staat altijd aan en kan niet worden gewijzigd. Zie "Uw land instellen" voor meer informatie over de landinstelling.
	<b>ECM</b>		U kunt instellen of ECM (Error Correction Mode) wordt in- of uitgeschakeld.
	<b>Modemsnelheid</b>		U kunt de modemsnelheid instellen.
	<b>Handm. faxontvangers weergeven</b>		U kunt instellen of het faxnummer van de ontvanger moet worden weergegeven op het scherm <b>Fax verzenden</b> wanneer u een fax handmatig verstuurt.

Optie	Beschrijving
Faxoverzichten	Faxactiviteit U kunt instellen of er automatisch een faxactiviteitenrapport wordt afgedrukt na elke 50 inkomende en uitgaande faxcommunicaties.
	Faxverzending U kunt instellen of er na een faxverzending een verzendresultaat wordt afgedrukt.
	Faxrondzending U kunt instellen of er na een faxverzending naar meerdere locaties een verzendresultaat wordt afgedrukt.
	Faxprotocol U kunt instellen of het protocolmonitorrapport na een faxverzending moet worden afgedrukt om problemen met het faxprotocol bij te houden.

 **OPMERKING:** voorkezen ondersteunt alleen de omgeving waar u een fax naar de externe lijn stuurt. Als u Voorkezen wilt gebruiken, moet u het volgende vanaf het bedieningspaneel uitvoeren.

- 1 Druk op de knop  (Informatie).
- 2 Tik op het tabblad Extra en tik dan op Beheerinstellingen.
- 3 Tik op Faxinstellingen.
- 4 Tik op Faxlijninstellingen.
- 5 Tik op Lijntype.
- 6 Tik op PBX en dan op OK.
- 7 Tik op Standaardinstellingen verzending.
- 8 Tik op Voorkezen.
- 9 Tik op Aan.
- 10 Voer een voorkiesnummer in met behulp van de numerieke toetsen en tik op OK. Voor het invoeren van voorkiesnummers kunt u de cijfers 0 - 9, evenals een \* en # gebruiken. Een voorkiesnummer mag uit maximaal 5 tekens bestaan.
- 11 Schakel de printer uit en opnieuw in om de instellingen toe te kunnen passen.

### Geavanceerde faxinstellingen

 **OPMERKING:** de geavanceerde faxinstellingen zijn alleen bedoeld voor geavanceerde gebruikers. Door onjuiste instellingen zou de printer beschadigd kunnen worden.

Als u fouten bij het verzenden of ontvangen van faxen tegenkomt, is het menu voor geavanceerde faxinstellingen beschikbaar, waar u de instellingen dienovereenkomstig kunt wijzigen.

Volg de instructies om het menu Diagnose (klantfunctie) te openen.





- 1 Zet de printer uit.
- 2 Ontkoppel alle netwerkkabels, telefoonlijnen en USB-kabels van de printer.
- 3 Schakel de printer in en houd de knoppen 8 en 2 van het numerieke toetsenbord ingedrukt om de Klantfunctie te starten.

Als alle geavanceerde faxinstellingen zijn gemaakt, moet u de printer uit en aan zetten, zodat de nieuwe instellingen van kracht worden.





### Coderingsmethode voor faxgegevens

Bepaalde oudere faxapparaten ondersteunen geen coderingsmethode met JBIG-gegevens (Joint Bi-level Image Experts Group). U komt mogelijk fouten bij het verzenden of ontvangen van faxen tegen vanwege deze coderingsmethode van gegevens. U kunt JBIG uitschakelen en codering met MH (Modified Huffman), MR (Modified Read) of MMR (Modified Modified Read) selecteren met behulp van de volgende instructies.

U kunt de codering van modemtransmissies met de volgende instructies wijzigen.



- 1 Schakel de printer in en houd de knoppen 8 en 2 van het numerieke toetsenbord ingedrukt om de Klantfunctie te starten.
- 2 Tik op de knop  om op het dialoogvenster Fax/Scanner te tikken en tik dan op OK.
- 3 Tik op de knop  tot Parameters verschijnt en tik dan op OK.
- 4 Controleer of FAXparameters verschijnt en tik dan op OK.
- 5 Tik op de knop  tot G3M TX-codering verschijnt en tik dan op OK.
- 6 Tik op de knop  tot de gewenste codering verschijnt en tik dan op OK.  
U kunt kiezen tussen MH, MR of MMR.



U kunt de codering van modemontvangsten met de volgende instructies wijzigen.

- 1 Schakel de printer in en houd de knoppen 8 en 2 van het numerieke toetsenbord ingedrukt om de Klantfunctie te starten.
- 2 Tik op de knop  om op het dialoogvenster Fax/Scanner te tikken en tik dan op OK.
- 3 Tik op de knop  tot Parameters verschijnt en tik dan op OK.
- 4 Controleer of FAXparameters verschijnt en tik dan op OK.
- 5 Tik op de knop  tot G3M RX-codering verschijnt en tik dan op OK.
- 6 Tik op de knop  tot de gewenste codering verschijnt en tik dan op OK.  
U kunt kiezen tussen MH, MR of MMR.

### Diagnose van de faxverbinding

U kunt een diagnose van de faxverbinding stellen met behulp van de functie Diagnose faxlijn, waarmee abnormaliteiten in de telefoonverbinding kunnen worden gedetecteerd.

- 1 Schakel de printer in en houd de knoppen 8 en 2 van het numerieke toetsenbord ingedrukt om de Klantfunctie te starten.
- 2 Tik op de knop  om op het dialoogvenster Fax/Scanner te tikken en tik dan op OK.
- 3 Tik op de knop  tot FAXtest verschijnt en tik dan op OK.
- 4 Wanneer het bericht Controleer de verbinding op de lijn verschijnt, tikt u op OK.
- 5 Wanneer het bericht Gereed om te starten verschijnt, tikt u op OK om de diagnose van de faxverbinding te starten.  
Een van de volgende diagnoseresultaten wordt weergegeven.

Diagnoseresultaat	Beschrijving
Verbinding niet gevonden Sluit de telefoonlijn opnieuw aan	Het snoer van de telefoonlijn is niet aangesloten. Controleer of het snoer van de telefoonlijn goed is aangesloten.
Kabel verkeerd aangesloten Sluit de telefoonlijn tussen de muur en de lijnaansluiting opnieuw aan.	Het snoer van de telefoonlijn is verbonden met de verkeerde aansluiting. Controleer of het snoer van de telefoonlijn aan een uiteinde op de connector van de printer (  ) is aangesloten en steek het andere uiteinde in een actieve muuraansluiting. Als u een telefoon of antwoordapparaat gebruikt, sluit u de telefoonaansluiting aan (  )
Faxverbinding OK Controleer de instelling van toon/puls in Beheermenu na het opnieuw starten van de printer	Het snoer van de telefoonlijn is niet goed aangesloten. Controleer de instelling Toon/puls. Zie “Beschikbare faxinstellingopties” voor meer informatie over de toon-/pulsinstelling.

## Een fax verzenden

U kunt gegevens vanaf uw printer faxen. U kunt ook gegevens faxen direct vanaf de computer met een besturingssysteem van Microsoft® Windows®.

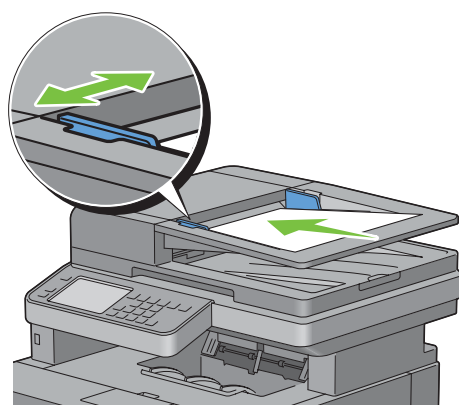
### Een origineel document plaatsen

U kunt de DADF of glasplaat gebruiken om een origineel document voor faxen te plaatsen. Als u de DADF gebruikt, kunt u maximaal 50 vellen papier van 75 g/m<sup>2</sup> (20 lb) tegelijkertijd plaatsen. Als u de glasplaat gebruikt, kunt u één vel tegelijk plaatsen.

 **OPMERKING:** voor de beste scankwaliteit, vooral bij beelden in grijs tinten, gebruikt u de glasplaat in plaats van de DADF.

### Voor het faxen van een document met behulp van de automatische papierlade voor dubbelzijdig afdrukken (DADF):

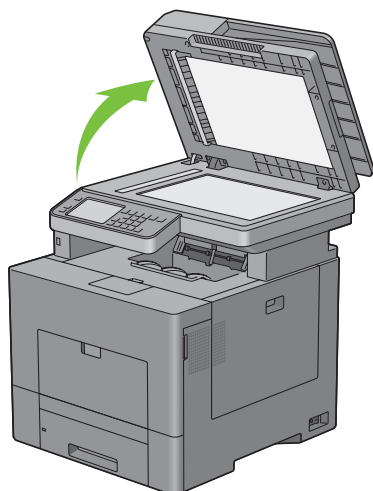
- 1 Plaats de documenten met de beeldzijde omhoog in de DADF, waarbij de bovenrand van de documenten eerst wordt ingevoerd. Pas de documentgeleiders vervolgens op het correcte documentformaat aan.



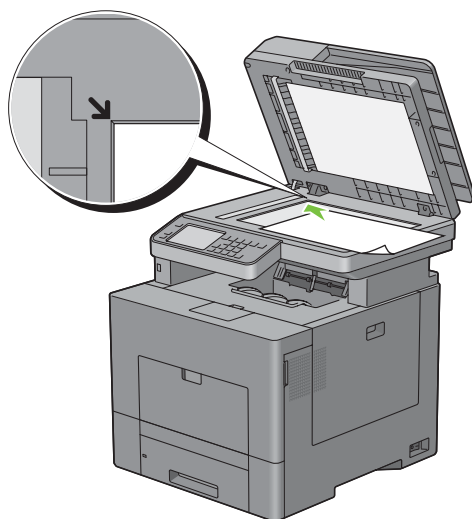
- 2 Pas de documentresolutie aan. (Zie “De documentresolutie aanpassen” voor meer informatie.)

### Een document vanaf de glasplaat faxen:


- 1 Open de documentklep.




- 2 Plaats het document ondersteboven op de document-glasplaat en lijn het uit op de registratiegeleider in de linker bovenhoek van het glas.




- 3 Pas de documentresolutie aan. (Zie “De documentresolutie aanpassen” voor meer informatie.)
- 4 Sluit de documentklep.

 **OPMERKING:** controleer of er geen documenten in de DADF zitten. Als er een document in de DADF wordt opgemerkt, krijgt dat document prioriteit ten opzichte van het document op de glasplaat.

 **OPMERKING:** als u een pagina uit een boek of tijdschrift faxt, tilt u de klep op totdat de scharnieren door de stopper worden tegengehouden en sluit u de klep. Als het boek of tijdschrift dikker is dan 30 mm, faxt u met de klep open.

### De documentresolutie aanpassen

U kunt de kwaliteit van het faxdocument verbeteren door de resolutie aan te passen. Met name voor documenten met een lage beeldkwaliteit of waarin foto's zijn opgenomen.

- 1 Druk op de knop  (Home).
- 2 Tik op Fax.

- 3 Tik op .
- 4 Tik op Resolutie.
- 5 Tik op de gewenste instelling.

Standaard*	Gebruikt voor documenten met tekens van normale grootte.
Fijn	Gebruikt voor documenten met kleine tekens of dunne lijnen of documenten die met behulp van een dotmatrixprinter zijn afgedrukt.
Superfijn	Gebruikt voor documenten met extreem fijne details. De superfijne modus is alleen beschikbaar als de machine aan de andere kant van de lijn ook superfijne resolutie ondersteunt. Zie de onderstaande opmerking.
Foto	Gebruikt voor documenten met foto's.

\* Geeft de standaard fabrieksinstelling aan.



**OPMERKING:** faxen die in de resolutie Superfijn zijn gescand, worden in de hoogste resolutie die door het ontvangende apparaat wordt ondersteund, verzonden.



### Het documentcontrast aanpassen

U kunt het contrast van het faxdocument lichter of donkerder dan het origineel maken.

- 1 Plaats de documenten met de bedrukte zijde naar boven en de bovenkant eerst in de DADF.  
OF

Plaats een enkel document met de bedrukte zijde naar beneden op de documentglasplaat en sluit de documentklep.

Zie “Een origineel document plaatsen” voor meer informatie over het plaatsen van documenten.

- 2 Druk op de knop  (Home).
- 3 Tik op Fax.
- 4 Tik op .
- 5 Tik op Lichter/donkerder.
- 6 Sleep naar het gewenste niveau op de balk Lichter/donkerder en tik dan op OK.

U kunt voor het contrast uit zeven niveaus tussen donker en licht kiezen.







Als u met de indicator aan de linkerkzijde van de balk sleept, dan wordt het contrast van het document lichter. Als u een cel aan de rechterzijde van de balk selecteert, dan wordt het contrast donkerder.

Donkerder 3	Werkt goed met lichte documenten of lichte potloodstrepen.
Donkerder 2	
Donkerder 1	
Normaal*	Werkt goed met normale getypte of gedrukte documenten.
Lichter 1	Werkt goed met donkere documenten.
Lichter 2	
Lichter 3	


\* Geeft de standaard fabrieksinstelling aan.



## Een fax vanuit het geheugen verzenden

- 1 Plaats de documenten met de bedrukte zijde naar boven en de bovenkant eerst in de DADF.  
OF  
Plaats een enkel document met de bedrukte zijde naar beneden op de documentglasplaat en sluit de documentklep.  
Zie “Een origineel document plaatsen” voor meer informatie over het plaatsen van documenten.
  - 2 Druk op de knop  (Home).
  - 3 Tik op Fax.
  - 4 Pas de documentresolutie aan uw wensen aan. (Zie “De documentresolutie aanpassen” voor meer informatie. Zie “Het documentcontrast aanpassen” voor het aanpassen van het contrast.)
  - 5 Voer een van de volgende handelingen uit om een faxnummer te selecteren:
    - Tik op Telefoonboek en selecteer dan een van de volgende opties:  
Personen: Selecteer een persoonlijk faxnummer en tik dan op Gereed.  
Groepen: Selecteer een groeps kiesnummer en tik dan op Gereed.  
Netwerktelefoonboek: Zoek naar een faxnummer in de LDAP-server, selecteer het en tik dan op Zoeken.
-  **OPMERKING:** zie “Adresboeken” voor meer informatie over het adresboek en het serveradresboek.
-  **OPMERKING:** zie “Gebruik van het serveradresboek en servertelefoonboek” voor meer informatie over Netwerktelefoonboek.
-  **OPMERKING:** het faxnummer moet worden geregistreerd voordat u het Adresboek kunt selecteren.
- Tik op Snelkiezen.  
Voer een snelkiesnummer in met behulp van de numerieke toetsen en tik dan op Gereed.
- 6 Tik op Verzenden om gegevens te scannen.  
Wanneer het document op de glasplaat is geplaatst, wordt u via het scherm om een andere pagina gevraagd.  
Wanneer u een nieuw document wilt plaatsen, vervang het document dan door een nieuw en tik op Doorgaan.  
Nadat u de documenten hebt geplaatst, tikt u op Nu verzenden.  
De printer begint het nummer te kiezen en verstuurt de fax wanneer het externe faxapparaat klaar is.
-  **OPMERKING:** u kunt de faxtaak tijdens het verzenden te allen tijde annuleren door op Stoppen te tikken.
-  **OPMERKING:** op de knop Verzenden tikken werkt niet wanneer een tijd is ingesteld voor het verzenden van faxen of de faxfunctie geblokkeerd is. (Zie “Beschikbare tijd instellen” voor de beschikbare tijd en “Functie ingeschakeld” voor de faxfunctie.)

## Handmatig een fax verzenden

- 1 Plaats de documenten met de bedrukte zijde naar boven en de bovenkant eerst in de DADF.  
OF  
Plaats een enkel document met de bedrukte zijde naar beneden op de documentglasplaat en sluit de documentklep.  
Zie “Een origineel document plaatsen” voor meer informatie over het plaatsen van documenten.
- 2 Druk op de knop  (Home).
- 3 Tik op Fax.

- 4 Pas de documentresolutie aan uw wensen aan. (Zie “De documentresolutie aanpassen” voor meer informatie. Zie “Het documentcontrast aanpassen” voor het aanpassen van het contrast.)
- 5 Tik op **Op de haak**.
- 6 Voer het faxnummer van de ontvanger in met behulp van de numerieke toetsen.  
U kunt de ontvanger ook door middel van een snelkiesnummer of het adresboek kiezen. (Zie “Automatisch opnieuw kiezen” voor meer informatie.)
- 7 Tik op **Verzenden** om de fax te beginnen verzenden.



**OPMERKING:** u kunt de faxtaak tijdens het verzenden te allen tijde annuleren door op **Stoppen** te tikken.



**OPMERKING:** op de knop **Verzenden** tikken werkt niet wanneer een tijd is ingesteld voor het verzenden van faxen of de faxfunctie geblokkeerd is. (Zie “Beschikbare tijd instellen” voor de beschikbare tijd en “Functie ingeschakeld” voor de faxfunctie.)

### Transmissies bevestigen

Wanneer de laatste pagina van uw document met succes is verzonden, piept de printer en keert de printer terug in de stand-by stand.

Als er tijdens het verzenden van uw fax iets verkeerd is gegaan, verschijnt er een foutbericht op het display.

Als u een foutbericht ontvangt, drukt u op **Sluiten** om het bericht te wissen en probeert u het document nogmaals te verzenden.

U kunt uw printer zodanig instellen dat er automatisch na elke faxverzending een bevestigingsoverzicht wordt afgedrukt. Zie “Afdrukken van een rapport” voor meer informatie.

### Automatisch opnieuw kiezen

Als het nummer dat u hebt gekozen, bezet is of als er geen antwoord komt wanneer u een fax stuurt, kiest de printer het nummer om de minuut automatisch nogmaals op basis van het nummer dat in de herkiesinstellingen is ingesteld.

Als u het tijdsinterval tussen het opnieuw kiezen en het aantal herkiespogingen wilt wijzigen, raadpleegt u “Beschikbare faxinstellingopties”.



**OPMERKING:** de printer kiest een nummer dat handmatig is ingevoerd en bezet is niet automatisch nogmaals.

## Een uitgestelde fax verzenden



De modus voor **Vertraagde start** kan worden gebruikt om gescande documenten op te slaan om ze op een specifieke tijd te verzenden, zodat u kunt profiteren van lagere langeafstandstarieven.

- 1 Plaats de documenten met de bedrukte zijde naar boven en de bovenkant eerst in de DADF.

OF

Plaats een enkel document met de bedrukte zijde naar beneden op de documentglasplaat en sluit de documentklep.


Zie “Een origineel document plaatsen” voor meer informatie over het plaatsen van documenten.


- 2 Druk op de knop  (**Home**).
- 3 Tik op **Fax**.
- 4 Pas de documentresolutie aan uw wensen aan. (Zie “De documentresolutie aanpassen” voor meer informatie. Zie “Het documentcontrast aanpassen” voor het aanpassen van het contrast.)
- 5 Tik op  en tik dan op **Uitgestelde verzending**.
- 6 Tik op **Aan**.

- 7 Voer een starttijd in met behulp van – of + en tik op OK.
- 8 Tik op **Terug** en voer het faxnummer van de ontvanger in met behulp van de numerieke toetsen.  
U kunt de ontvanger ook door middel van een snelkiesnummer of het adresboek kiezen. (Zie “Automatisch opnieuw kiezen” voor meer informatie.)

- 9 Tik op **Verzenden** om gegevens te scannen.


Als de functie **Vertraagde start** is geactiveerd, slaat uw printer alle te faxen documenten in het geheugen op en worden ze op de gespecificeerde tijd gefaxt. Als het faxen in de functie **Vertraagde start** is voltooid, worden de gegevens uit het geheugen gewist.


 **OPMERKING:** als u de printer uit- en inschakelt, worden de opgeslagen documenten verzonden zodra de printer is geactiveerd.

 **OPMERKING:** als de gespecificeerde starttijd overlapt met de tijdsperiodes voor de beschikbare tijd of de faxfunctie, kan de printer de vertraagde fax niet op de gespecificeerde tijd verzenden. (Zie “Beschikbare tijd instellen” voor de beschikbare tijd en “Functie ingeschakeld” voor de faxfunctie.)

## Een fax vanuit het stuurprogramma verzenden

U kunt een fax rechtstreeks vanaf uw computer verzenden door middel van het stuurprogramma.


 **OPMERKING:** alleen zwart-wit faxen kunnen met behulp van **Direct faxen** worden verzonden.

 **OPMERKING:** als de gespecificeerde starttijd overlapt met de tijdsperiodes voor de beschikbare tijd of de faxfunctie, kan de printer de vertraagde fax niet op de gespecificeerde tijd verzenden. (Zie “Beschikbare tijd instellen” voor de beschikbare tijd en “Functie ingeschakeld” voor de faxfunctie.)

### Voorbeeld



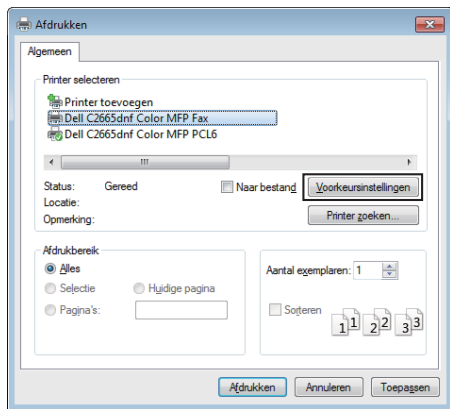
### Procedure

 **OPMERKING:** de namen van de dialoogvensters en de knoppen zijn mogelijk anders dan in de volgende procedure vermeld, afhankelijk van de toepassing die u gebruikt.

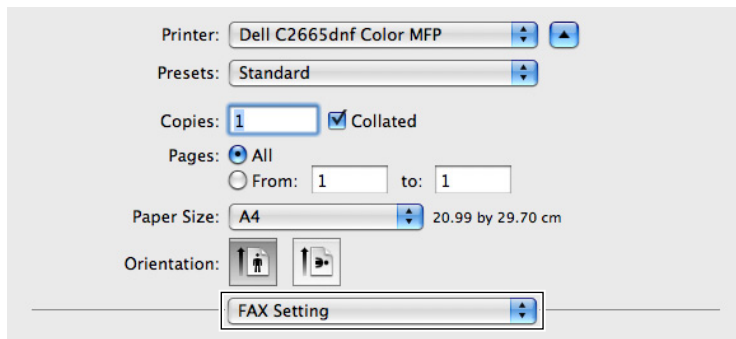
 **OPMERKING:** als u deze functie wilt gebruiken, moet u het faxstuurprogramma installeren. (Zie “De Software and Documentation-disk plaatsen” voor meer informatie voor Windows of “Stuurprogramma’s en software installeren” voor Macintosh.)

- 1 Open het bestand dat u per fax wilt verzenden.
- 2 Open het dialoogvenster **Afdrukken** in de toepassing en selecteer **Dell C2665dnf Color MFP Fax**.
- 3 Klik op **Voorkeursinstellingen** in Windows of selecteer **Fax-instellingen** in Macintosh.

Voor Microsoft Windows:



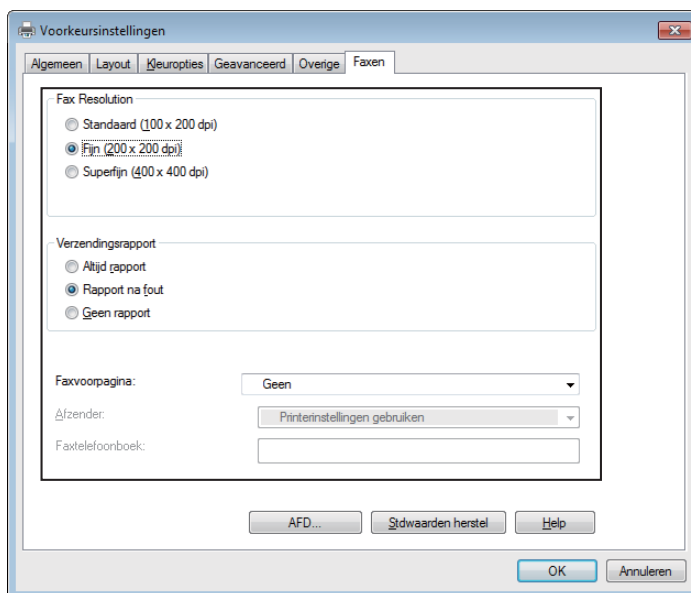
Voor Apple Macintosh:



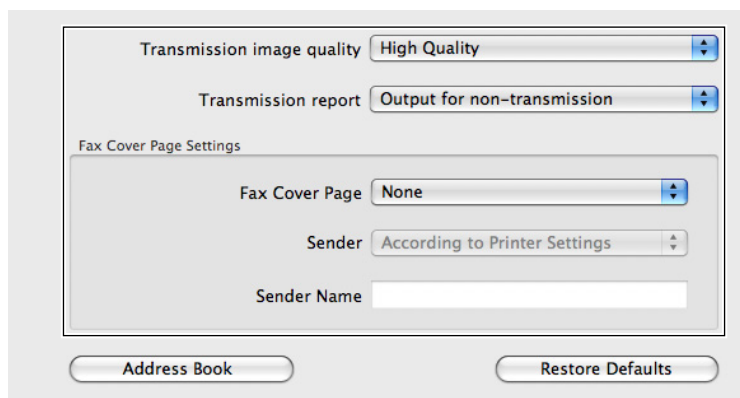
4 Wanneer het dialoogvenster met de instellingen verschijnt, specificceert u de volgende instellingen.

**OPMERKING:** de instellingen die hier worden ingesteld, worden alleen op één faxtaak toegepast.

Voor Microsoft Windows:



Voor Apple Macintosh:



### a. Verzendingsbeeldkwaliteit

Toepassing:

De afdrukkwaliteit instellen.

Waarden:

Standaard	Voor documenten met tekens van normaal formaat.
Hoge kwaliteit*	Voor documenten met kleine letters of dunnen lijnen of documenten die zijn afgedrukt met een matrixprinter.
Superieure beeldkwaliteit	Voor documenten met uiterst fijne details. De superfijnstand wordt alleen ingeschakeld als het externe apparaat ook de resolutie Superfijn ondersteunt. Zie de onderstaande opmerkingen.

\* Geeft de standaard fabrieksinstelling aan.



**OPMERKING:** Faxen die door het stuurprogramma Direct faxen met afdrukkwaliteit Superieur worden afgedrukt, worden verzonden met de hoogste resolutie die door ontvangende apparaat kan worden ondersteund.

### b. Verzendingsrapport

Toepassing:

Specificeren of er een faxverzendsresultaat wordt afgedrukt.

Waarden:

Reguliere uitvoer	Drukt een verzendsresultaat na elke faxverzending af.
Uitvoer voor niet-verzending*	Drukt alleen een verzendsresultaat af wanneer er een fout optreedt.
Geen uitvoer	Drukt geen faxverzendsresultaten af.

\* Geeft de standaard fabrieksinstelling aan.

### c. Faxvoorpagina

Toepassing:

Specificeren of er een voorblad aan uw fax moet worden toegevoegd.

Waarden:

In overeenstemming met printerinstellingen	Bepaalt of er een voorblad aan uw fax moet worden toegevoegd, afhankelijk van de instelling die u in Faxvoorpagina op het bedieningspaneel aangeeft.
--	--

Bevestigen	Voegt een voorblad aan uw fax toe.
Geen*	Voegt geen voorblad aan uw fax toe.

\* Geeft de standaard fabrieksinstelling aan.

### **Afzender**

#### **Toepassing:**

Specificeren of de naam van de afzender op het faxvoorblad moet worden afgedrukt.

#### **Waarden:**

In overeenstemming met printerinstellingen*	Bepaalt of de naam van de afzender al dan niet op het faxvoorblad moet worden afgedrukt, op basis van de printerinstellingen.
Voer een verzendnaam in	Hiermee kunt u in <b>Naam verzender</b> de naam van een afzender invoeren, die op het faxvoorblad wordt afgedrukt.

\* Geeft de standaard fabrieksinstelling aan.

### **Naam verzender**

#### **Toepassing:**

De naam van een afzender invoeren die op het faxvoorblad wordt afgedrukt.

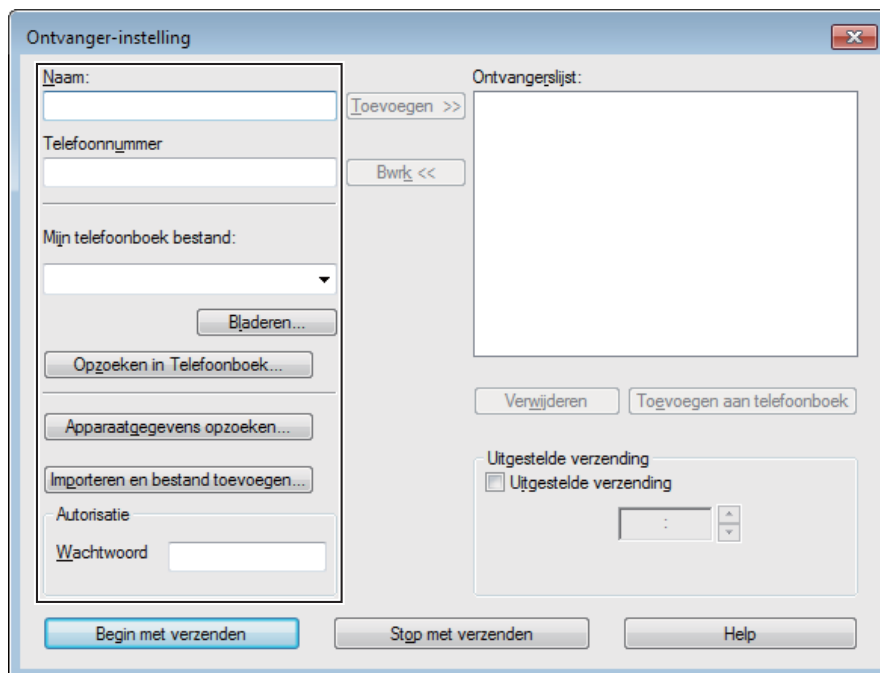
De naam van de afzender kan uit maximaal 30 tekens bestaan. Als er meer dan 30 tekens worden ingevoerd, worden alleen de eerste 30 tekens afgedrukt.

- 5 Klik bij Windows op **OK** om het dialoogvenster **Afdrukvoorkeuren** te sluiten en klik dan op **Afdrukken**.

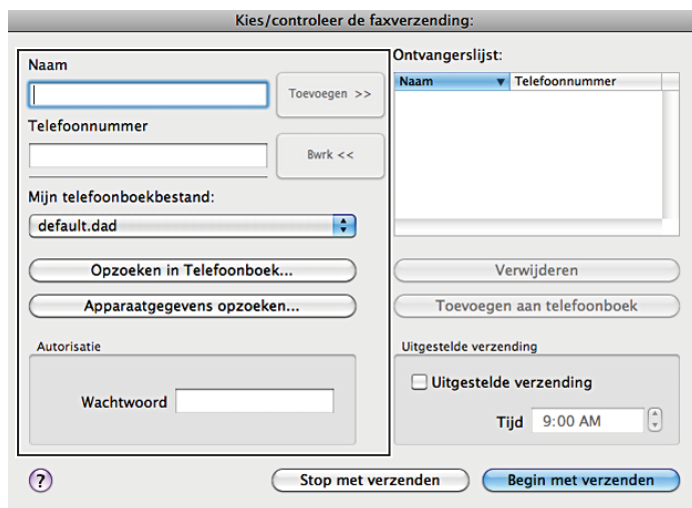
Bij Macintosh klikt u op **Druk af**.

Het dialoogvenster **Kies/controleer de fax-verzending** wordt weergegeven.


#### **Voor Microsoft Windows:**




**Voor Apple Macintosh:**




- 6 Voer de bestemming voor de ontvanger in. De volgende procedure is voor het invoeren van de bestemming. Voor meer informatie over het invoeren van de bestemming, raadpleegt u het helpbestand voor het stuurprogramma.
  - a Voer de naam en het faxnummer rechtstreeks in.
  - b Selecteer een faxnummer in het telefoonboek.
    - **Opzoeken in Telefoonboek:** Er verschijnt een lijst met faxnummers die in het bestand worden opgeslagen die bij **Mijn telefoonboekbestand** wordt gespecificeerd.
    - **Apparaatgegevens opzoeken:** Toont een lijst met faxnummers die in het telefoonboek op de Dell C2665dnf Color Laser Multifunction Printer worden opgeslagen.
    - **Importeren en bestand toevoegen** (alleen Windows): Hiermee kunt u een bronbestand, zoals een CSV-bestand, WAB-bestand, MAPI of LDAP-server selecteren. (Zie “LDAP-server” en “Faxservertelefoonboek” voor meer informatie over de LDAP-server.)



 **OPMERKING:** Afhankelijk van de applicatie (bij gebruik van Mac OS X 10.7 of nieuwer), kunt u de functie **Apparaatgegevens opzoeken** niet gebruiken.

 **OPMERKING:** voer het wachtwoord in het veld **Wachtwoord** onder het gedeelte **Autorisatie** in wanneer u een fax wilt versturen en de faxfunctie met een wachtwoord beveiligd is.

 **OPMERKING:** indien in de *Veilige ontvangst* de instelling voor *Fax op Aan* (wachtwoord) staat, moet u het 4-cijferige wachtwoord invoeren om de faxfunctie te kunnen gebruiken.

**De faxfunctie met een wachtwoord beveiligen:**

 **OPMERKING:** om de faxfunctie te beveiligen vanuit *Functie ingeschakeld* moet u eerst *Paneelvergrendeling* op *Aan* zetten. Zie “*Paneelvergrendeling*” voor meer informatie.

- 1 Druk op de knop  (**Informatie**).
- 2 Tik op het tabblad *Extra* en tik dan op *Beheerinstellingen*.
- 3 Tik op  totdat *Veilige instellingen* verschijnt en tik dan op *Veilige instellingen*.
- 4 Tik op *Functie ingeschakeld*.
- 5 Tik op *Fax*.
- 6 Tik op *Aan* (wachtwoord).
- 7 Voer een 4-cijferig wachtwoord in en tik dan op *OK*.
- 8 Schakel de printer uit en opnieuw in om de instellingen toe te kunnen passen.

Zo controleert u of de fax is verzonden:

Genereer een geschiedenisrapport van de taak. Zie “Rapport/Lijst” voor informatie over het afdrucken van een geschiedenisrapport van een taak.

## Een fax ontvangen

### Info over ontvangstfuncties

 **OPMERKING:** als u de Telefoon/fax of Antwoordapparaat/fax wilt gebruiken, sluit u een antwoordapparaat op de telefoonstekker (PHONE) op de achterkant van uw printer aan.

Als het geheugen vol is, wordt de fax in de functie Telefoon ontvangen.

### Plaatsen van papier om faxen te ontvangen

De instructies voor het plaatsen van het papier in de papierlade zijn hetzelfde voor als u afdrukt, faxt of kopieert, behalve dat faxen alleen kunnen worden afgedrukt op papier van Letter-formaat, A4-formaat of Legal-formaat. Zie “Inleggen van de afdrukmedia” voor meer informatie over het plaatsen van papier. Zie “Afdrukmediarichtlijnen” voor meer informatie over het instellen van de papiersoort en het formaat in de lade.

### Automatisch ontvangen van een fax in de faxstand

Uw printer is vooraf in de fabriek ingesteld op Fax.


Als u een fax ontvangt, gaat de printer automatisch over op de faxstand nadat een gespecificeerde tijd is verlopen en u de fax ontvangt.

U kunt het interval waarop de printer na het ontvangen van een inkomende oproep op de faxontvangstfunctie overgaat veranderen. Zie “Beschikbare faxinstellingopties”.

### Handmatig ontvangen van een fax in de telefoonstand

U kunt een fax ontvangen door een code voor ontvangst op afstand in te toetsen op de externe telefoon nadat de hoorn van de telefoon is opgenomen (zie “Beschikbare faxinstellingopties”). U kunt ook een fax ontvangen door op Handm. ontvangen in Op de haak te tikken.

Een fax ontvangen door op Handm. ontvangen te tikken:

- 1 Zodra de externe telefoon overgaat, neemt u de hoorn op en controleert of u de faxtoon hoort.
- 2 Nadat u de faxtoon hoort, drukt u de knop  (Home) in.
- 3 Tik op Fax.
- 4 Tik op Op de haak.
- 5 Tik op Ontvangen.
- 6 Leg de hoorn van de externe telefoon op de haak.

De printer begint met het ontvangen van een fax en keert terug naar stand-by wanneer de ontvangst is voltooid.

### Automatisch ontvangen van een fax in Telefoon/fax of Antwoordapparaat/fax

Als u de stand Telefoon/fax of Antwoordapparaat/fax wilt gebruiken, moet u een externe telefoon op de telefoonstekker (PHONE) op de achterkant van uw printer aansluiten.

Als de beller een bericht achterlaat, slaat het antwoordapparaat het bericht als gewoonlijk op. Als uw printer een faxtoon op de lijn hoort, wordt de fax automatisch ontvangen.


Zie “Beschikbare faxinstellingopties” voor meer informatie over de modus Telefoon/fax of Antwoordapparaat/fax.



 **OPMERKING:** als u uw printer hebt ingesteld op Antwoordapparaat / fax en uw antwoordapparaat is uitgeschakeld of er is geen antwoordapparaat op uw printer aangesloten, dan gaat uw printer na een vooraf gedefinieerde tijd automatisch over op de stand Fax.

### **Handmatig een fax ontvangen met behulp van de externe telefoon (Ontvangst op afstand)**

U kunt handmatig een fax ontvangen van een externe telefoon, zonder dat u naar de printer hoeft te lopen.


Voor het handmatig ontvangen van een fax met de externe telefoon, moet u een externe telefoon aansluiten op de telefoonaansluiting () aan de achterkant van uw printer en daarna Ontvangen op afstand op Aan zetten.

Als u een gesprek op de externe telefoon ontvangt en de faxtoon hoort, voert u de 2-cijferige code van de externe telefoon in.

De printer ontvangt het document.

Voor het invoeren van de code voor ontvangst op afstand op de externe telefoon moet u de numerieke toetsen langzaam in de juiste volgorde indrukken. Als u de faxtoon van het externe apparaat nog steeds hoort, moet u de 2-cijferige code nogmaals invoeren.

De standaard code voor ontvangen op afstand is 00. U kunt deze 2-cijferige code vervangen door een code naar keuze. Zie “Beschikbare faxinstellingsopties” voor meer informatie over het veranderen van de code.



 **OPMERKING:** stel het kiessysteem van uw externe telefoon in op DTMF.

### **Ontvangen van faxen met behulp van DRPD**

De DRPD is een service van de telefoonmaatschappij die een gebruiker in staat stelt een enkele telefoonlijn te gebruiken om verschillende telefoonnummers te beantwoorden. Het nummer dat iemand gebruikt om u te bellen, wordt geïdentificeerd door verschillende belpatronen, die bestaan uit verschillende combinaties van lange en korte belgeluiden.

Voordat u de optie Distinctive Ring Pattern Detection (DRPD) gebruikt, moet een aparte beldienst door de telefoonmaatschappij op uw telefoonlijn worden geïnstalleerd. Voor het instellen van Distinctive Ring Pattern Detection hebt u een andere telefoonlijn op uw locatie nodig of iemand die uw faxnummer van buitenaf kan bellen.

DRPD configureren:

- 1 Druk op de knop  (Informatie).
- 2 Tik op het tabblad Extra en tik dan op Beheerinstellingen.
- 3 Tik op Faxinstellingen.
- 4 Tik op Faxlijnininstellingen.
- 5 Tik op  totdat DRPD-patroon verschijnt en tik dan op DRPD-patroon.
- 6 Tik op het gewenste patroon en tik dan op OK.
- 7 Schakel de printer uit en opnieuw in om de instellingen toe te kunnen passen.

Voor het ontvangen van faxen in DRPD moet u het menu op DRPD instellen. Zie “Beschikbare faxinstellingsopties” voor meer informatie.


Uw printer levert zeven DRPD-patronen. Als deze service bij uw telefoonmaatschappij beschikbaar is, vraagt u uw telefoonmaatschappij welk patroon u nodig hebt om de service te kunnen gebruiken.

### **Ontvangen van faxen in het geheugen**

Aangezien uw printer een apparaat is dat meerdere taken tegelijk kan uitvoeren, kunt u faxen ontvangen terwijl u kopiëren of afdrukken maakt. Als u een fax ontvangt terwijl u bezig bent met kopiëren, afdrukken of als het papier of de toner op is, slaat uw printer inkomende faxen in het geheugen op. Zodra u klaar bent met kopiëren, afdrukken of het bijvullen van de verbruiksartikelen, drukt de printer de fax automatisch af.

## Polling-ontvangst

U kunt faxen van het externe faxapparaat ontvangen wanneer u ze wilt ontvangen.

- 1 Druk op de knop  (Home).
- 2 Tik op Fax.
- 3 Tik op Op de haak.
- 4 Tik op Polling.
- 5 Voer het faxnummer van het apparaat aan de andere kant van de lijn met behulp van de numerieke toetsen in.
- 6 Tik op Ontvangen om de fax te beginnen ontvangen.




## Automatisch kiezen

### Snelkiezen


U kunt maximaal 200 veelgebruikte nummers in snelkieslocaties opslaan (001-200).

Wanneer de snelkiestaak die in de vertraagde fax of opnieuw kiezen is opgegeven al bestaat, kunt u het snelkiesnummer niet via het bedieningspaneel of de **Dell Printer Configuration Web Tool** wijzigen.

### Instellen van snelkiezen

- 1 Druk op de knop  (Informatie).
- 2 Tik op het tabblad Extra en tik dan op Beheerinstellingen.
- 3 Tik op Telefoonboek.
- 4 Tik op Personen.
- 5 Tik op  totdat het gewenste snelkiesnummer tussen 1 en 200 verschijnt en selecteer dat nummer.  
Om direct naar een bepaald snelkiesnummer te gaan voert u dit nummer in met behulp van de numerieke toetsen en sluit af met #.
- 6 Tik op het tekstvak Naam invoeren.
- 7 Voer de naam in en tik op OK.
- 8 Tik op het tekstvak Nummer invoeren.
- 9 Voer het faxnummer in met behulp van de numerieke toetsen en tik op OK.  
Voor het invoegen van een pauze tussen nummers drukt u op de knop  (Herhalen/pauze).  
“-” verschijnt op het display.
- 10 Tik op OK.  
Als u meer faxnummers wilt opslaan, herhaalt u stappen 5 tot 10.

### Verzenden van een fax met behulp van snelkiezen

- 1 Plaats de documenten met de bedrukte zijde naar boven en de bovenkant eerst in de DADF.  
OF  
Plaats een enkel document met de bedrukte zijde naar beneden op de documentglasplaat en sluit de documentklep.  
Zie “Een origineel document plaatsen” voor meer informatie over het plaatsen van documenten.
- 2 Druk op de knop  (Home).
- 3 Tik op Fax.


- 4 Tik op **Snelkiezen**.
- 5 Voer een snelkiesnummer tussen 1 en 200 in met behulp van de numerieke toetsen en tik op **Gereed**.
- 6 Pas de documentresolutie aan uw wensen aan. (Zie “De documentresolutie aanpassen” voor meer informatie. Zie “Het documentcontrast aanpassen” voor het aanpassen van het contrast.)
- 7 Tik op **Verzenden** om gegevens te scannen.

Wanneer het document op de glasplaat is geplaatst, wordt u via het scherm om een andere pagina gevraagd.

Wanneer u een nieuw document wilt plaatsen, vervang het document dan door een nieuw en tik op **Doorgaan**.

Nadat u de documenten hebt geplaatst, tikt u op **Nu verzenden**.

Het in de snelkieslocatie opgeslagen faxnummer wordt automatisch gekozen. Het document wordt verzonden wanneer het externe faxapparaat antwoordt.



 **OPMERKING:** als u een sterretje (\*) als eerste cijfer gebruikt, kunt u een document naar meerdere locaties verzenden. Als u bijvoorbeeld 00\* invoert, kunt u een document verzenden naar de locaties die zijn geregistreerd tussen 001 en 009.


## Groepskiezen


Als u hetzelfde document vaak naar meerdere bestemmingen stuurt, kunt u een groep van deze bestemmingen maken en onder een groepskieslocatie van één cijfer opslaan. Hierdoor kunt u een groepskiesnummerinstelling gebruiken om hetzelfde document naar alle bestemmingen in de groep te sturen.

 **OPMERKING:** u kunt een groepskiesnummer niet in een ander groepskiesnummer opnemen.

## Groepskiezen instellen

- 1 Druk op de knop  (**Informatie**).
- 2 Tik op het tabblad **Extra** en tik dan op **Beheerinstellingen**.
- 3 Tik op **Telefoonboek**.
- 4 Tik op **Groepen**.
- 5 Tik op  totdat het gewenste groepskiesnummer tussen 1 en 6 verschijnt en selecteer dat groepskiesnummer.  
Indien reeds een snelkiesnummer op de door u gekozen locatie is opgeslagen, verschijnt op het display de naam en het aantal invoeren dat onder dit groepskiesnummer is opgeslagen.
- 6 Tik op het tekstvak **Groepsnaam invoeren**.
- 7 Voer de naam in en tik op **OK**.
- 8 Tik op **Toevoegen uit adresboek**.


 **OPMERKING:** het faxnummer moet eerst worden geregistreerd voordat u **Toevoegen uit adresboek** kunt selecteren.

- 9 Tik op  totdat het gewenste snelkiesnummer verschijnt en selecteer dat snelkiesnummer.
- 10 Tik op **OK**.

Als u meer groepskiesnummers wilt opslaan, herhaalt u stappen 5 tot 10.

## Wijzigen van groepskiezen

U kunt een specifiek snelkiesnummer uit een geselecteerde groep verwijderen of een nieuw nummer aan de geselecteerde groep toevoegen.

- 1 Druk op de knop  (**Informatie**).
- 2 Tik op het tabblad **Extra** en tik dan op **Beheerinstellingen**.
- 3 Tik op **Telefoonboek**.

- 4 Tik op **Groepen**.
- 5 Tik op  totdat het groeps kiesnummer dat u wilt bewerken verschijnt en selecteer dat groeps kiesnummer.
- 6 Tik op **Bewerken**.
- 7 Tik op het tekstvak **Groepsnaam invoeren**.
- 8 Voer een nieuwe naam in en tik op **OK**.
- 9 Om een snel kiesnummer uit het groeps kiesnummer te verwijderen:
  - a Tik op  totdat het snel kiesnummer dat u wilt bewerken verschijnt en selecteer dat snel kiesnummer.
  - b Tik op **Verwijderen**.
- 10 Om een nieuw snel kiesnummer aan het groeps kiesnummer toe te voegen:
  - a Tik op **Toevoegen uit adresboek**.
  - b Tik op  totdat het gewenste snel kiesnummer verschijnt en selecteer dat snel kiesnummer.
  - c Tik op **OK**.
- 11 Tik op **OK**.

Voor het verwijderen van een bestaand groeps kiesnummer selecteert u het groeps kiesnummer en tikt u op **Verwijderen**.

Als u een ander groeps kiesnummer wilt wijzigen, herhaalt u stappen 5 tot 11.

### **Verzenden van een fax met behulp van groeps kieszen (verzenden naar meerdere adressen)**

U kunt groeps kieszen gebruiken voor rondzenden of uitgestelde verzendingen.

Volg de procedure voor de gewenste bewerking. (Zie “Faxinstellingsopties specificeren” voor meer informatie over vertraagde verzending.)

U kunt een of meerdere groeps nummers in één handeling gebruiken. Ga dan door met de procedure om de gewenste handeling te voltooien.

Uw printer scant het in de DADF of op de glasplaat geplaatste document automatisch in het geheugen. De printer kiest elk nummer dat in de groep is opgenomen.

### **Afdrukken van een snel kieslijst**

U kunt uw instelling voor automatisch kiezen controleren door een snel kieslijst af te drukken.

Zie “Rapport/Lijst” voor informatie over het afdrukken van een lijst met snel kiesnummers.


## **Telefoonboek**

U kunt de in telefoonboeken geregistreerde telefoonnummers selecteren en opzoeken.

- 1 Plaats de documenten met de bedrukte zijde naar boven en de bovenkant eerst in de DADF.  
OF

Plaats een enkel document met de bedrukte zijde naar beneden op de documentglasplaat en sluit de documentklep.

Zie “Een origineel document plaatsen” voor meer informatie over het plaatsen van documenten.

- 2 Druk op de knop  (**Home**).
- 3 Tik op **Fax**.

- 4 Tik op **Telefoonboek** en selecteer dan een van de volgende opties:

Voor het selecteren uit het lokale telefoonboek:

- a Tik op **Personen of Groepen**.
- b Veeg over het scherm totdat het gewenste snelkiesnummer of groeps kiesnummer verschijnt en selecteer dan dat snelkiesnummer of groeps kiesnummer.
- c Tik op **Gereed**.

Voor het selecteren uit het servertelefoonboek:

- a Tik op **Netwerktelefoonboek**.
- b Voer een trefwoord in met behulp van het toetsenbord en tik op **Zoeken**.
- c Tik op een ontvanger uit het zoekresultaat en tik dan op **Gereed**.



**OPMERKING:** zie "Adresboeken" voor meer informatie over het adresboek en het serveradresboek.



**OPMERKING:** zie "Gebruik van het serveradresboek en servertelefoonboek" voor meer informatie over Netwerktelefoonboek.



**OPMERKING:** een faxnummer moet eerst worden geregistreerd voordat u een adresboek kunt selecteren.

- 5 Tik op **Verzenden** om de fax te beginnen verzenden.

## Andere manieren om te faxen



### Het gebruik van de Veilige ontvangst

U kunt voorkomen dat ontvangen faxen door ongeautoriseerde personen kunnen worden geopend. U kunt Veilige ontvangst inschakelen met behulp van de optie **Veilige ontvangst**, zodat ontvangen faxen niet worden afgedrukt als er niemand bij de printer staat. In **Veilige ontvangst** gaan alle inkomende faxen naar het geheugen. Als de functie wordt uitgeschakeld, worden opgeslagen faxen afgedrukt.




**OPMERKING:** controleer of **Paneel vergrendeling** is ingeschakeld voordat u deze handelingen uitvoert.

Veilige ontvangst inschakelen:

- 1 Druk op de knop  (**Informatie**).
- 2 Tik op het tabblad **Extra** en tik dan op **Beheerinstellingen**.
- 3 Tik op **Faxinstellingen**.
- 4 Tik op **Standaardinstellingen ontvangst**.
- 5 Tik op  totdat **Veilige ontvangst** verschijnt en tik dan op **Veilige ontvangst**.
- 6 Tik op **Veilig ontv.inst.**
- 7 Tik op **Inschakelen**.
- 8 Voer een 4-cijferig wachtwoord in en tik dan op **OK**.

Wanneer een fax in **Veilige ontvangst** wordt ontvangen, slaat uw printer hem op in het geheugen en op het **Taakstatus**-scherm is **Beveiligde faxontvangst** ingeschakeld om u te laten weten dat de fax is opgeslagen.

Ontvangen documenten afdrukken:

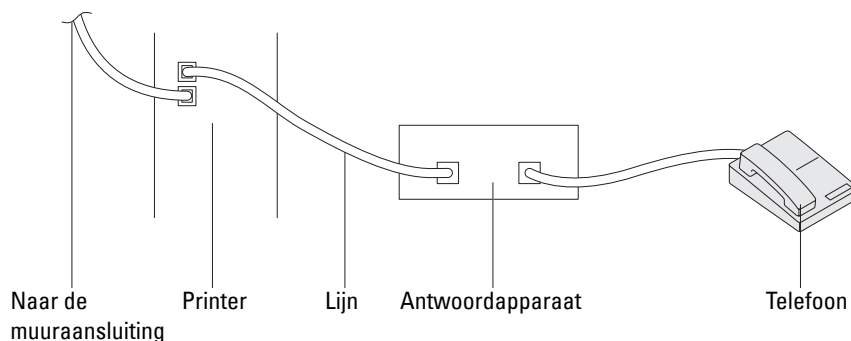
- 1 Druk op de knop  (**Home**).
- 2 Tik op **Druk af**.
- 3 Veeg over het scherm tot **Beveiligde faxontvangst** verschijnt en tik dan op **Beveiligde faxontvangst**.
- 4 Voer een 4-cijferig wachtwoord in en tik dan op **OK**.

De in het geheugen opgeslagen faxen worden afgedrukt.

Veilige ontvangst uitschakelen:

- 1 Volg dezelfde stappen 1 tot 6 in “Veilige ontvangst inschakelen:” en tik op `Veilig ontv.inst.`
- 2 Tik op `Uitschakelen.`

### Gebruik van een antwoordapparaat



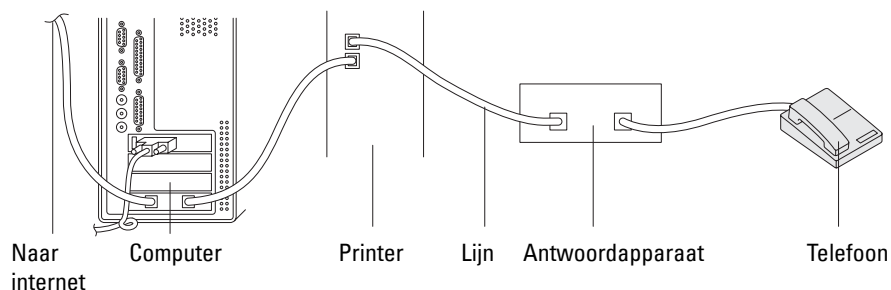
U kunt een TAD (telefoonantwoordapparaat) rechtstreeks op de achterkant van uw printer aansluiten zoals hierboven wordt weergegeven.

- Stel uw printer in op `Antwoordapparaat/Fax` en ga naar `Aut.ontv. Antw/Fax` om de tijd voor de TAD (telefoonantwoordapparaat) te specificeren.
- Als het antwoordapparaat de oproep aanneemt, controleert de printer de lijn op faxtonen en neemt de lijn over als er faxtonen worden ontvangen, waarna de fax wordt afgedrukt.
- Als het antwoordapparaat uit staat, gaat de printer automatisch over op de `Fax` als de telefoon een vooraf gedefinieerd aantal keren afgaat.
- Als u de telefoon aanneemt en faxtonen hoort, beantwoordt de printer de faxoproep als u op de haak op `Aan zet` (u hoort spraak of faxtonen uit het externe apparaat) en dan op `Ontvangen` tikt en de hoorn op de haak legt.

OF

De externe ontvangstcode van twee cijfers indrukt en de ontvanger ophangt.

### Met een computermodem



Als u uw computermodem voor faxen of voor een inbelverbinding met het internet wilt gebruiken, sluit u het computermodem rechtstreeks op de achterkant van uw printer aan met het antwoordapparaat (zie hierboven).

- Stel uw printer in op `Antwoordapparaat/Fax` en ga naar `Aut.ontv. Antw/Fax` om de tijd voor de TAD (telefoonantwoordapparaat) te specificeren.

- Schakel de faxontvangstfunctie van het computermodem uit.
- Gebruik het computermodem niet als uw printer bezig is met het verzenden of ontvangen van een fax.
- Volg de instructies die met uw computermodem en faxtoepassing zijn meegeleverd om te faxen via het computermodem.

## Afdrukken van een rapport

De volgende rapporten zijn mogelijk handig bij het gebruik van de fax:



**OPMERKING:** zie "Rapport/Lijst" voor meer informatie over andere rapporten en hoe een rapport wordt afgedrukt.

Snelkiezen	Deze lijst geeft alle nummers weer die op dit moment als snelkiesnummers in het geheugen van uw printer zijn opgeslagen.
Adresboek	Deze lijst geeft alle adressen weer die op dit moment in het geheugen van de printer als adresboekinformatie zijn opgenomen.
Serveradres	Deze lijst geeft alle nummers weer die op dit moment in het geheugen van de printer als Serveradresboekinformatie zijn opgenomen.
Faxactiviteit	Dit rapport geeft informatie weer over de faxen die u onlangs hebt ontvangen of verzonden.
Fax wachtend	Deze lijst geeft de status van wachtende faxen weer. U kunt deze lijst afdrukken om de wijzigingen van instellingen te bevestigen.
Afdrukteller	Dit rapport geeft het totale aantal afgedrukte pagina's weer. Het rapport krijgt de naam <b>Afdrukvolumentrapport</b> of <b>ColorTrackx rapport</b> , afhankelijk van de instelling van de ColorTrack-modus.

## Wijzigen van instelopties

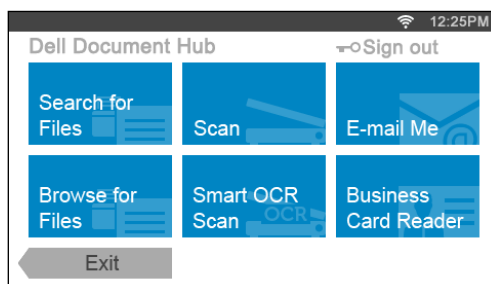
- 1 Druk op de knop (Informatie).
- 2 Tik op het tabblad **Extra** en tik dan op **Standaardinstellingen**.
- 3 Tik op **Standaardinstellingen Faxen**.
- 4 Selecteer het gewenste menu.
- 5 Selecteer de gewenste instelling of voer de waarde in met behulp van de numerieke toetsen en tik dan op **OK**.





## Dell™ Document Hub

De Dell Document Hub is de sneltoegankelijke gateway tot diverse cloudservices om u te helpen uw documenten te beheren. Met de Dell document Hub kunt u papieren documenten converteren naar editeerbare digitale inhoud en ze direct opslaan in uw favoriete cloud-opslagdienst. U kunt naar bestanden zoeken bij verschillende clouds tegelijkertijd en ze dan gemakkelijk delen en afdrukken.



### De gebruiker registreren en inloggen bij de Dell Document Hub

Om de Dell Document Hub te gebruiken moet u een gebruikersaccount registreren op de printer en inloggen bij de Dell Document Hub.

#### Een nieuwe gebruiker voor de Dell Document Hub registreren

Bereid de vereiste toegangsinformatie voor elke cloud-dienst voor die u wilt gebruiken en zorg ervoor dat u een op de printer geregistreerde gebruikersaccount hebt. Zie “Een nieuwe gebruikersaccount maken” voor meer informatie over het registreren van een account.

- 1 Ga op uw computer naar de Dell Document Hub website.  
Voer de volgende URL in uw webbrowser in:  
[www.dell.com/dochub](http://www.dell.com/dochub)
- 2 Volg de instructies op het scherm.
- 3 U zult snel een e-mail ontvangen op het geregistreerde e-mailadres. Controleer de e-mail en volg de activatie-instructies in de e-mail.

#### Om een nieuwe gebruiker op de printer te registreren

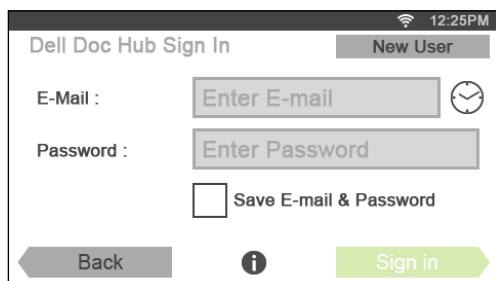
U kunt de gebruikersregistratie uitvoeren vanaf de printer.




**OPMERKING:** Om het registratieproces te voltooien hebt u uw computer of mobiel toestel nodig om een e-mail te ontvangen en naar de Dell Document Hub website te gaan.

- 1 Log in bij de printer als geregistreerd gebruiker.
- 2 Tik op de tegel Dell Document Hub op het Start-scherm.
- 3 Tik op Nieuwe gebruiker.  
Het scherm Welkom bij Dell Document Hub wordt weergegeven. Tik op Volgende.
- 4 Volg de instructies op het touch-paneel.

## Inloggen bij de Dell Document Hub

- 1 Log in bij de printer als geregistreerd gebruiker.
- 2 Tik op de tegel Dell Document Hub op het Start-scherm.  
Het scherm **Aanmelden bij Dell Doc Hub** wordt weergegeven.



- 3 Tik op het tekstvak E-mail om het e-mailadres in te geven.  
 **OPMERKING:** U kunt ook tikken op  om een recent ingevoerd e-mailadres te selecteren uit een lijst. De lijst kan maximaal acht recent ingevoerde e-mailadressen bevatten.
- 4 Tik op het tekstvak Wachtwoord om het wachtwoord in te voeren en tik daarna op Gereed.
- 5 Als u uw e-mailadres en wachtwoord wilt opslaan tikt u op het tekstvak E-mail & wachtwoord opslaan.  
Het e-mailadres en het wachtwoord worden opgeslagen onder het geregistreerde gebruikersaccount en onbevoegde gebruikers krijgen hier geen toegang toe. Voor veiligheidsredenen is het aanbevolen om een wachtwoord in te stellen voor de geregistreerde gebruiker.
- 6 Tik op Aanmelden.  
De login is succesvol wanneer het scherm **Dell Document Hub** verschijnt.  
 **OPMERKING:** Als alle tegels op het scherm **Dell Document Hub** bleek en gedeactiveerd zijn wanneer u inlogt, betekent dit dat u de nodige procedures niet hebt voltooid om uw account van de Dell Document Hub te activeren. Controleer de e-mail die u ontvangen hebt van Dell Document Hub en activeer uw account.

## Als het Favorietenscherm wordt weergegeven wanneer u op de tegel op het scherm Dell Document Hub tikt


Dit betekent dit dat uw favoriete instellingen voor de functie werden opgeslagen op de printer. Selecteer de gewenste instellingen uit de lijst.

## Terugkeren naar het Startscherm

Tik op Afsluiten. De inlogstatus wordt behouden. Wanneer u de volgende keer op de tegel Dell Document Hub op het Start-scherm tikt, moet u niet meer inloggen terwijl u ingelogd bent op het Start-scherm.


U kunt ook op Afmelden tikken om terug te keren naar het Start-scherm, maar in dat geval wordt de loginstatus niet behouden. Wanneer u de volgende keer inlogt bij de Dell Document Hub, moet u opnieuw uw e-mailadres en wachtwoord ingeven.

## Uitloggen op de printer

Druk op de knop  (Login/Logout). Uw zult uitloggen uit het Start-scherm en het portaal scherm wordt weergegeven. In dit geval wordt de loginstatus bij de Dell Document Hub behouden zolang het keuzevakje E-mail & wachtwoord opslaan geselecteerd is in stap 5 hierboven. Wanneer u de volgende keer op de tegel Dell Document Hub op het Start-scherm tikt, kunt u het loginproces overslaan.

## Bestanden zoeken en afdrucken

U kunt bestanden zoeken die zijn opgeslagen in cloud-diensten en ze via de printer afdrucken. U kunt bij verschillende cloud-diensten tegelijkertijd zoeken. Deze methode is geschikt wanneer u met sleutelwoorden, zoals de bestandsnaam, wilt zoeken.




 **OPMERKING:** Om bestanden te zoeken over de verschillende cloud-diensten dient u naar [www.dell.com/dochub](http://www.dell.com/dochub) te surfen en de cloud-diensten te verbinden met de Dell Document Hub.

- 1 Tik op de tegel **Zoeken** naar bestanden op het scherm **Dell Document Hub**.
- 2 Voer de sleutelwoorden in en tik op **Zoeken**.



Er wordt gezocht naar de bestanden in de cloud-diensten die u geregistreerd hebt.

Het scherm **Zoekresultaten** wordt weergegeven.

- 3 Tik op de bestanden die u wilt afdrucken. U kunt maximaal 10 bestanden selecteren.  
Om de resultaten te sorteren tikt u op  en selecteert u de sorteervolgorde.
- 4 Tik op  om een voorbeeld te zien van de geselecteerde bestanden.  
Het scherm **Voorbeeld van bestand** wordt weergegeven. Er wordt een klein voorbeeld van de drie eerste pagina's van elk bestand weergegeven.
  - a Om een groot voorbeeld weer te geven van de pagina tikt u op pagina in de kleine voorbeeldweergave.
  - b Om een voorbeeld te zien van de andere bestanden sleept u over het scherm van de ene zijde naar de andere.
  - c Om een bestand te selecteren om af te drukken tikt u op de rechthoek naast de kleine voorbeelden om een vinkje toe te voegen.
  - d Om terug te keren naar het vorige scherm tikt u op **Terug**.
- 5 Tik op  om de printinstellingen te controleren of te wijzigen.  
Het scherm **Afdrukinstellingen** wordt weergegeven.
  - a Sleep met uw vinger over het scherm om andere tegels weer te geven.
  - b Om terug te keren naar het vorige scherm tikt u op **Terug**.  
Zie "Afdrukinstellingen" voor meer informatie over de afdrukinstellingen.
- 6 Tik op **Afdrukken** om te beginnen met afdrucken.  
Tik op **Stoppen** om het afdrucken te annuleren.

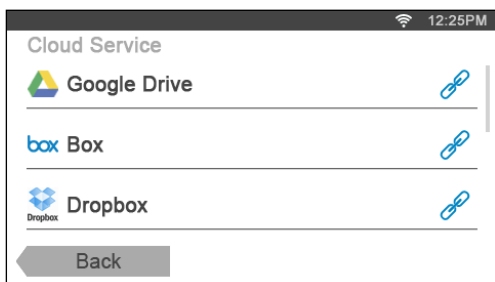
Wanneer alle geselecteerde bestanden zijn afgedrukt keert het scherm terug naar het scherm met zoekresultaten.

 **OPMERKING:** U kunt beginnen met afdrucken door op **Afdrukken** te tikken in eender welk scherm: **Zoekresultaten**, **Voorbeeld van bestand** of **Afdrukinstellingen**.

## Door bestanden bladeren en ze afdrucken

U kunt naar bestanden in de geselecteerde cloud-diensten bladeren en deze afdrucken. Deze methode is geschikt wanneer u weet in welke cloud-dienst het bestand dat u wilt afdrucken zich bevindt.


- 1 Tik op de tegel **Bladeren naar bestanden** op het scherm **Dell Document Hub**.  
Het scherm **Cloud Services** wordt weergegeven.




Sleep het scherm naar boven of naar onder om door de lijst te bladeren.

De status van de cloud-diensten kunnen worden bevestigd door een pictogram aan de rechter kant van de naam van elke cloud-dienst.




 geeft aan dat de cloud-dienst correct gelinkt is met de Dell Document Hub.


 geeft aan dat de cloud-dienst niet gelinkt is, of incorrect gelinkt is.

 geeft aan dat de link van de cloud-dienst met de Dell Document Hub verstreken is.

Surf naar [www.dell.com/dochub](http://www.dell.com/dochub) om de cloud-dienst met de Dell Document Hub te linken.

Tik op het statuspictogram voor meer informatie.



- 2 Tik op de cloud-dienst waarin u wilt bladeren.  
De lijst van de bestanden die opgeslagen zijn in de geselecteerde cloud-dienst wordt weergegeven.
- 3 Tik op de plaats waarin u wilt bladeren.  
De inhoud van de geselecteerde plaats wordt weergegeven.
- 4 Tik op de bestanden die u wilt afdrucken. U kunt maximaal 10 bestanden selecteren.
- 5 Tik op  om de bestanden in de huidige plaats te zoeken.
  - a Voer de bestandsnaam of sleutelwoorden in en tik op **Zoeken**.  
Het scherm **Zoekresultaten** wordt weergegeven.  
U kunt de resultaten sorteren door op  te tikken en de sorteervolgorde te selecteren.
  - b Om terug te keren naar het vorige scherm tikt u op **Terug**.
- 6 Tik op  om een voorbeeld te zien van de geselecteerde bestanden.  
Het scherm **Voorbeeld van bestand** wordt weergegeven. Er wordt een klein voorbeeld van de drie eerste pagina's van elk bestand weergegeven.
  - a Om een groot voorbeeld weer te geven van de pagina tikt u op pagina in de kleine voorbeeldweergave.
  - b Om een voorbeeld te zien van de andere bestanden sleept u over het scherm van de ene zijde naar de andere.
  - c Om een bestand te selecteren om af te drukken tikt u op de rechthoek naast de kleine voorbeelden om een vinkje toe te voegen.
  - d Om terug te keren naar het vorige scherm tikt u op **Terug**.

- 7 Tik op  om de printinstellingen te controleren of te wijzigen.

Het scherm **Afdrukinstellingen** wordt weergegeven.

- a Sleep met uw vinger over het scherm om andere tegels weer te geven
- b Om terug te keren naar het vorige scherm tikt u op **Terug**.


Zie “Afdrukinstellingen” voor meer informatie over de afdrukinstellingen.

 **OPMERKING:** Tik op  in het scherm **Afdrukinstellingen** om uw afdrukinstellingen en het bestandspad naar de cloud-dienst als favoriet op te slaan. Geef uw favoriet een naam in het scherm **Favorieten opslaan** en tik op **Opslaan**. Als u deze favoriet opslaat met dezelfde naam als een bestaande favoriet, zullen de instellingen en het bestandspad worden overschreven. U kunt de overbodige favoriet wissen door te tikken op  .  
Nadat u uw instellingen als Favoriet opgeslagen hebt, kunt u deze instellingen herinneren wanneer u de volgende keer inlogt bij de Dell Document Hub vanaf eender welke printer van hetzelfde model.


- 8 Tik op **Afdrukken** om te beginnen met afdrukken.

Tik op **Stoppen** om het afdrukken te annuleren.

Wanneer alle geselecteerde bestanden zijn afgedrukt keert het scherm terug naar het scherm met de geselecteerde plaats.

 **OPMERKING:** U kunt beginnen met afdrukken door op **Afdrukken** te tikken in eender welk scherm: **Zoekresultaten**, **Voorbeeld van bestand** of **Afdrukinstellingen**.

## Bestanden zoeken in de geselecteerde Cloudservice

Nadat u de cloud-dienst hebt geselecteerd in stap 2 hierboven, kunt u bestanden zoeken door op  te tikken.

Voer de bestandsnaam of sleutelwoorden in en tik op **Zoeken**.

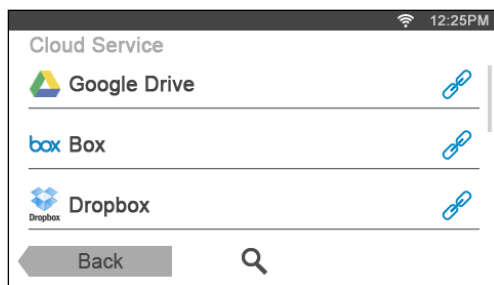
U kunt de af te drukken bestanden selecteren in het scherm **Zoekresultaten**, de resultaten ordenen door te tikken op  of een voorbeeld van de bestanden bekijken door te tikken op  .

## Scannen

U kunt het document scannen en het gescande bestand opslaan in de cloud-dienst.

- 1 Tik op de tegel **Scannen** in het scherm **Dell Document Hub**.

Het scherm **Cloud Services** wordt weergegeven.







Sleep het scherm naar boven of naar onder om door de lijst te bladeren.

De status van de cloud-diensten kunnen worden bevestigd door een pictogram aan de rechter kant van de naam van elke cloud-dienst.


Tik op het statuspictogram voor meer informatie.

- 2 Tik op de cloud-dienst waarin u het gescande bestand wilt opslaan.

De lijst van de bestanden die opgeslagen zijn in de geselecteerde cloud-dienst wordt weergegeven.

- 3 Tik op de plaats waar u het bestand wilt opslaan.  
Het scherm dat de geselecteerde plaats toont wordt weergegeven.
- 4 Tik op **Volgende**.  
Het scherm dat de bestandsnaam en het bestandsformaat specificeert wordt weergegeven.
- 5 Tik op het tekstvak **Bestandsnaam** en voer een naam in voor het bestand.
- 6 Tik op het tekstvak **Bestandsformaat** en specificeer in welk formaat u het gescande bestand wilt opslaan.
- 7 Tik op  om de scaninstellingen te controleren of te wijzigen.  
Het scherm **Scaninstellingen** wordt weergegeven.
  - a Sleep met uw vinger over het scherm om andere tegels weer te geven.
  - b Om terug te keren naar het vorige scherm tikt u op **Terug**.  
Zie “Scan” en “Scaninstellingen” voor meer informatie over de scaninstellingen.
-  **OPMERKING:** Tik op  in het scherm **Scaninstellingen** om uw scaninstellingen en het bestandspad naar de cloud-dienst als favoriet op te slaan. Geef uw favoriet een naam in het scherm **Favorieten opslaan** en tik op **Opslaan**. Als u deze favoriet opslaat met dezelfde naam als een bestaande favoriet, zullen de instellingen en het bestandspad worden overschreven. U kunt de overbodige favoriet wissen door te tikken op .  
Nadat u uw instellingen als Favoriet opgeslagen hebt, kunt u deze instellingen herinneren wanneer u de volgende keer inlogt bij de Dell Document Hub vanaf eender welke printer van hetzelfde model.
- 8 Tik op **Scannen** om het scanproces te starten.  
Tik op **Stoppen** om het scannen te annuleren.  
Wanneer het scannen voltooid is gaat het scherm terug naar het scherm met de geselecteerde plaats.

### Zoeken naar de Plaats in de Cloud-diensten


Voordat u de cloud-dienst selecteert in stap 2 hierboven, kunt u de plaats zoeken waar u het gescande bestand wilt opslaan in de cloud-diensten door te tikken op .

Voer de sleutelwoorden in en tik op **Zoeken**.

U kunt de plaats waar u het gescande bestand wilt opslaan selecteren in het scherm **Zoekresultaten**.


U kunt de resultaten sorteren door te tikken op .

### De locatie zoeken in de geselecteerde Cloudservice

Voordat u de Plaats selecteert in stap 3 hierboven, kunt u de plaats in de geselecteerde cloud-dienst zoeken door op  te tikken.

Voer de sleutelwoorden in en tik op **Zoeken**.

U kunt de plaats waar u het gescande bestand wilt opslaan selecteren in het scherm **Zoekresultaten**.

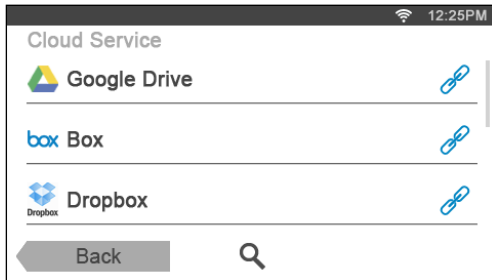
U kunt de resultaten sorteren door te tikken op .

## Het document scannen met behulp van Optical Character Recognition (OCR)

U kunt het document scannen met behulp van OCR en het in de cloud opslaan.

- 1 Tik op de tegel **Slimme OCR-scan** in het scherm **Dell Document Hub**.

Het scherm **Cloud Services** wordt weergegeven.



Sleep het scherm naar boven of naar onder om door de lijst te bladeren.

De status van de cloud-diensten kunnen worden bevestigd door een pictogram aan de rechter kant van de naam van elke cloud-dienst.

Tik op het statuspictogram voor meer informatie.

- 2 Tik op de cloud-dienst waarin u het geconverteerde bestand wilt opslaan.

De lijst van de bestanden die opgeslagen zijn in de geselecteerde cloud-dienst wordt weergegeven.

- 3 Tik op de plaats waar u het geconverteerde bestand wilt opslaan.

Het scherm dat de geselecteerde plaats toont wordt weergegeven.

- 4 Tik op **Volgende**.

Het scherm dat de bestandsnaam en het bestandsformaat specificeert wordt weergegeven.

- 5 Tik op het tekstvak **Bestandsnaam** en voer een naam in voor het bestand.

- 6 Tik op het tekstvak **Bestandsformaat** en specificeer in welk formaat u het geconverteerde bestand wilt opslaan.




- 7 Tik op  om de OCR-scaninstellingen te controleren of te wijzigen.

Het scherm **Scaninstellingen** wordt weergegeven.

- a Sleep met uw vinger over het scherm om andere tegels weer te geven.

- b Om terug te keren naar het vorige scherm tikt u op **Terug**.

Zie “Smart OCR Scan” en “Scaninstellingen” voor meer informatie over de scaninstellingen.

 **OPMERKING:** Tik op  in het scherm **Scaninstellingen** om uw scaninstellingen en het bestandspad naar de cloud-dienst als favoriet op te slaan. Geef uw favoriet een naam in het scherm **Favorieten opslaan** en tik op **Opslaan**. Als u deze favoriet opslaat met dezelfde naam als een bestaande favoriet, zullen de instellingen en het bestandspad worden overschreven. U kunt de overbodige favoriet wissen door te tikken op .

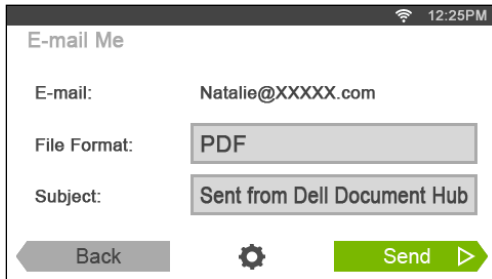
Nadat u uw instellingen als **Favoriet** opgeslagen hebt, kunt u deze instellingen herinneren wanneer u de volgende keer inlogt bij de Dell Document Hub vanaf eender welke printer van hetzelfde model.


- 8 Tik op **Scannen** om het scanproces met behulp van OCR te starten.




## Het gescande bestand ontvangen via e-mail

U kunt het document scannen en als bijlage bij een e-mail laten opsturen.

- 1 Tik op de tegel **E-mail mij** in het scherm **Dell Document Hub**.  
Het scherm **E-mail mij** wordt weergegeven.



- 2 Tik op het tekstvak **Bestandsformaat** en specificeer in welk formaat u het gescande bestand wilt opslaan.
- 3 Tik op het tekstvak **Onderwerp** en voer een onderwerp in voor de e-mail met het gescande-bestand.
- 4 Tik op  om de e-mailinstellingen te controleren of te wijzigen.
  - a Sleep met uw vinger over het scherm om andere tegels weer te geven.
  - b Om terug te keren naar het vorige scherm tikt u op **Terug**.  
Zie “E-mail mij” en “Scaninstellingen” voor meer informatie over de e-mailinstellingen.

 **OPMERKING:** Tik op  in het scherm **E-mailinstellingen** om uw e-mailinstellingen op te slaan als favoriet. Geef uw favoriet een naam in het scherm **Favorieten opslaan** en tik op **Opslaan**. Als u deze favoriet opslaat met dezelfde naam als een bestaande favoriet, zullen de instellingen worden overschreven. U kunt de overbodige favoriet wissen door te tikken op . Nadat u uw instellingen als Favoriet opgeslagen hebt, kunt u deze instellingen herinneren wanneer u de volgende keer inlogt bij de Dell Document Hub vanaf eender welke printer van hetzelfde model.

- 5 Tik op **Verzenden** om te beginnen met scannen en het gescande bestand als bijlage bij een e-mail te verzenden.

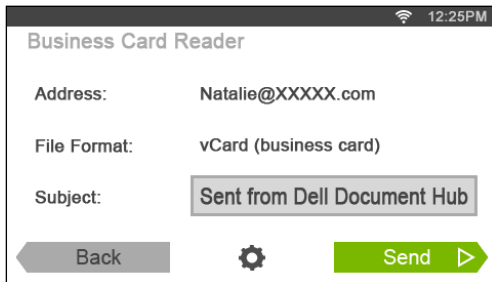



## De gescande afbeelding van een visitekaart per e-mail ontvangen

De visitekaart kan worden gescand en geconverteerd naar een vCard-bestand en daarna als bijlage bij een e-mail worden verzonden.

- 1 Tik op de tegel **Visitekaartlezer** in het scherm **Dell Document Hub**.

Het scherm **Visitekaartlezer** wordt weergegeven.



- 2 Tik op het tekstvak **Onderwerp** en voer een onderwerp in voor de e-mail met het vCard-bestand.
- 3 Tik op  om de scaninstellingen te controleren of te wijzigen.
  - a Tik op de tegel **OCR-taal** om een taal te specificeren.
  - b Om terug te keren naar het vorige scherm tikt u op **Terug**.
- 4 Tik op **Verzenden** om te beginnen met scannen en het vCard-bestand als bijlage bij een e-mail te verzenden.



# Uw printer leren kennen

24 Uw printersoftware begrijpen.....	419
25 Gebruikersverificatie .....	437
26 Meerdere bureaubladen - Tegels aanpassen.....	441
27 Gebruik van het serveradresboek en servertelefoonboek .....	443
28 Gebruik van digitale certificaten .....	449
29 Lettertypen begrijpen .....	459
30 Printerberichten begrijpen .....	467
31 Specificaties .....	479



## Uw printersoftware begrijpen

Installeer met behulp van de *Software and Documentation*-disk die bij uw printer is verzonden een combinatie van softwareprogramma's die past bij uw besturingssysteem.

### Printerstatus-venster

Het venster **Printerstatus** waarschuwt u wanneer er een fout optreedt of iets uw aandacht vraagt, zoals wanneer het papier is vastgelopen of de toner bijna op is.

Standaard wordt het venster **Printerstatus** alleen geopend wanneer er zich een fout voordoet. Wanneer er iets fout gaat, verschijnt er een foutbericht in het venster **Printerstatus**. U kunt instellen dat het venster **Printerstatus** altijd wordt geopend wanneer u afdrukt in **Eigenschappen van het venster Printerstatus**.

Hier kunt u ook controleren hoeveel toner en papier er nog over zijn en welke configuratie van opties er is gekozen voor de printer.

### Statusmonitorconsole

U kunt in de **Statusmonitorconsole** meerdere voorbeelden van het **Statusvenster** voor een bepaalde printer beheren.

Selecteer een printer uit de lijst (of **Printerselectie**) door op de naam te klikken en een **Statusvenster** voor een bepaalde printer te openen.

### Dell™ Supplies Management System

U kunt het dialoogvenster **Dell Supplies Management System** openen vanuit het menu **Alle programma's** of via het pictogram op het bureaublad.

U kunt de verbruiksmaterialen telefonisch bijbestellen of via internet.

- 1 Klik op **Start** → **Alle programma's** → **Dell Printers** → **Aanvullende kleurenlasersoftware** → **Dell Supplies Management System**.

Het scherm **Dell Supplies Management System** verschijnt.

- 2 Kies uw printer uit de lijst **Select Printer Model**.

- 3 Als u bestelt via internet:

- a Kies een URL uit de lijst **Nabestel URL selecteren**.
- b Klik op **Bezoek de bestelwebsite van Dell voor printerbenodigdheden**.

 **OPMERKING:** wanneer u niet automatisch informatie van de printer kunt achterhalen via twee-wegcommunicatie, verschijnt er een venster waarin u wordt gevraagd het **Service-tagnummer** in te typen. Typ het **Service-tagnummer** van uw Dell printer in het daarvoor bestemde vakje.

Het **Service-tagnummer** staat vermeld aan de binnenkant van de voorklep van de printer.

- 4 Als u telefonisch bestelt, belt u het nummer dat verschijnt onder het gedeelte **Telefonisch bestellen**.

### User Setup Disk Creating Tool

Het programma **User Setup Disk Creating Tool** dat u vindt in de map **MakeDisk** van de map **Utilities** op de *Software and Documentation*-disk en de printerstuurprogramma's op de *Software and Documentation*-disk worden gebruikt voor het aanmaken van speciale stuurprogramma-installatiepakketten die aangepaste stuurprogramma-instellingen bevatten. Een stuurprogramma-installatiepakket kan een groep vastgelegde stuurprogramma-instellingen bevatten en andere gegevens voor zaken zoals:

- Afdrukrichting en N-op-1 (documentinstellingen)
- Watermerk

- Lettertypereferenties

Als u het printerstuurprogramma op meerdere computers met hetzelfde besturingssysteem wilt installeren, maakt u een configuratiedisk met behulp van een floppy disk of op een server op het netwerk. Gebruik van een dergelijke zelfgemaakte configuratiedisk kan u heel wat werk besparen bij het installeren van het printerstuurprogramma.


- Installeer het printerstuurprogramma op de computer waarmee u de installatiedisk wilt samenstellen.
- De configuratiedisk kan alleen gebruikt worden met het besturingssysteem waaronder de disk is aangemaakt of met computers die werken met datzelfde besturingssysteem. Maak afzonderlijke configuratiedisks voor elk van de besturingssystemen.

### Software bijwerken

De updates van de firmware en/of stuurprogramma's kunt u downloaden van de Dell ondersteuningswebsite op [dell.com/support](http://dell.com/support).

## Printer programmasoftware

U kunt Statusvenster, Werkset, Problemen oplossen, Adresboek-editor en ScanKnop-manager openen via het venster Snelstartprogramma.

 **OPMERKING:** het Snelstartprogramma wordt alleen op Microsoft® Windows® ondersteund.

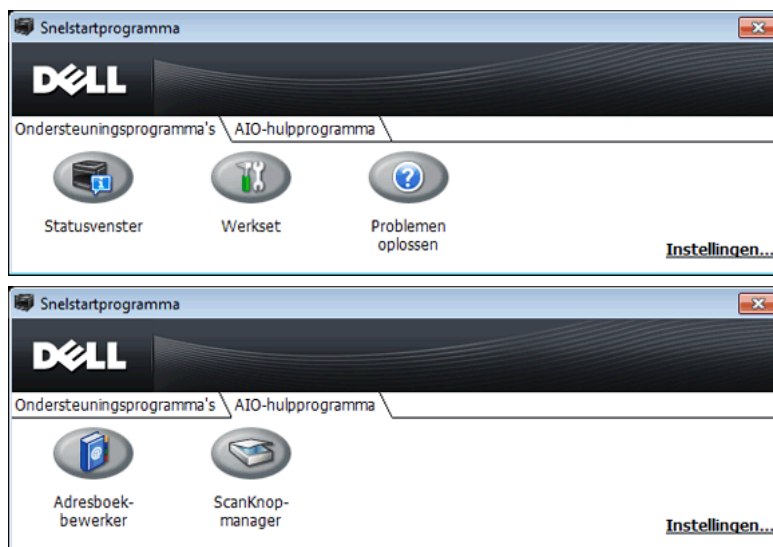
U kunt het Snelstartprogramma gebruiken als u het Snelstartprogramma installeert tijdens de installatie van de Dell-software.

Volg de onderstaande instructies om de Dell-software te installeren.

- 1 Plaats de disk *Software and Documentation* in uw computer en klik op `setup_assist.exe` om Dell printer instellen te starten.
- 2 Klik op **Printerdriver en software installeren**.
- 3 Volg de instructies op het scherm.

Zo opent u het venster Snelstartprogramma:

- 1 Klik op **Start** → **Alle programma's** → **Dell Printers** → **Aanvullende kleurenlasersoftware** → **Snelstartprogramma**.



Het venster Snelstartprogramma biedt vijf knoppen: Statusvenster, Werkset, Problemen oplossen, Adresboek-editor en ScanKnop-manager.

U sluit het venster **Snelstartprogramma** als volgt af:

- 1 Klik op de knop Sluiten (x) in de rechterbovenhoek van het venster.  
Voor meer informatie klikt u op **Help** voor elk van de toepassingen.

### **Statusvenster**

De knop **Statusvenster** opent het venster **Printerstatus**. Zie “Printerstatus-venster” voor meer informatie over het gebruik van het statusvenster.

### **Werkset**

Met de knop **Werkset** opent u de **Werkset**. Zie “Begrip van de Werkset-menu’s” voor meer informatie over het gebruik van de **Werkset**.

### **Problemen oplossen**

De knop **Problemen oplossen** opent de handleiding **Problemen oplossen** waarmee u zelf problemen kunt oplossen.

### **Adresboek-bewerker**

Met de knop **Adresboek-bewerker** opent u de **Adresboek-bewerker** waarin u contactgegevens zoals telefoonnummer en e-mailadres kunt registreren. Zie “Via de Adresboek-bewerker” voor meer informatie over het gebruik van de **Adresboek-editor**.

### **ScanKnop-manager**

Met de **ScanKnop-manager** opent u de **ScanKnop-manager** waarin u kunt opgeven hoe de **ScanKnop-manager** moet werken voor gescande documenten die het apparaat maakt (alleen voor USB-apparaten). Zie “Scannen vanaf het bedieningspaneel - Scannen naar pc” voor meer informatie over het gebruik van de **ScanKnop-manager**.

## **Adresboeken**

Er zijn diverse adresboeken beschikbaar voor het scannen en faxen. In adresboeken kunt u contactgegevens opnemen, bijvoorbeeld e-mailadressen, faxnummers en servergegevens en snel de ontvanger kiezen of het adres vinden. U kunt de gegevens in het adresboek oproepen via de printer of een externe LDAP-server.



**OPMERKING:** het Telefoonboek is in dit deel beschreven als een van de adresboeken.



**OPMERKING:** zie “LDAP-server” en “LDAP-gebruikerstoeiwijzing” voor meer informatie over het instellen van de LDAP-server. Zie “Gebruik van het serveradresboek en servertelefoonboek” voor informatie over het opzoeken van e-mailadressen en faxnummers vanuit LDAP-servers.

### **Soorten adresboeken**

- E-mailadresboek (voor de functie Scannen naar e-mail)  
E-mailadressen die zijn geregistreerd voor het verzenden van gescande documenten via e-mail.
- E-mailgroep (voor de functie Scannen naar e-mail)  
Groepen van e-mailadressen die zijn geregistreerd voor het verzenden van gescande documenten via e-mail.
- LDAP-serveradresboek (voor de functie Scannen naar e-mail)  
E-mailadressen die zijn geregistreerd in de LDAP-server voor het verzenden van gescande documenten via e-mail.
- Netwerkadresboek (voor de functie Scannen naar netwerk)  
Computer- en FTP-serverinformatie die is geregistreerd voor het verzenden van gescande documenten naar een computer of FTP-server.

- Telefoonboek (voor fax)  
Faxnummers die zijn geregistreerd voor het verzenden van documenten via de printer.
- Groepskeuze (voor fax)  
Groepen met faxnummers die zijn geregistreerd voor het verzenden van documenten via de printer.
- LDAP-servertelefoonboek (voor fax)  
Faxnummers die zijn geregistreerd in de LDAP-server voor het verzenden van documenten via de printer.
- PC-faxadresboek (voor rechtstreeks faxen)  
Faxnummers die zijn geregistreerd voor het verzenden van documenten vanaf de computer.
- PC-faxadresboek voor groep (voor rechtstreeks faxen)  
Groepen met faxnummers die zijn geregistreerd voor het verzenden van documenten via de computer.

### Vermeldingen toevoegen aan of bewerken in het adresboek

Er zijn drie manieren waarop u vermeldingen kunt toevoegen aan het adresboek of ze kunt bewerken:

- Via het bedieningspaneel van de printer
- Adresboek-bewerker
- Dell Printer Configuration Web Tool

Functies	Kenmerken	Soorten adresboeken	Registratie vermeldingen		
			Bedieningspaneel van de printer	Adresboek-bewerker	Dell Printer Configuration Web Tool
Scan	E-mail	Adresboek	-	●	●
		E-mailgroep	-	●	●
		Serveradresboek (LDAP-server)	-	-	-
	Netwerk	Adresboek	-	●	●
Fax	Fax	Telefoonboek	●	●	●
		Groep bellen	●	●	●
		Servertelefoonboek (LDAP-server)	-	-	-
	Rechtstreeks faxen	PC-faxadresboek	-	●	-
		PC-faxadresboek - groep	-	●	-

#### Via het bedieningspaneel van de printer

U kunt faxnummers rechtstreeks op het bedieningspaneel invoeren.





**OPMERKING:** zie "Instellen van snelkiezen" voor informatie over het toevoegen van een nieuwe vermelding.



### Via de Adresboek-bewerker


Wanneer de Adresboek-bewerker op de computer is geïnstalleerd kunt u daarmee vermeldingen toevoegen of bewerken. De Adresboek-bewerker is gesynchroniseerd met de adresboeken op de printer en wordt tegelijkertijd bijgewerkt wanneer u wijzigingen in de vermeldingen in de Adresboek-bewerker opslaat.

 **OPMERKING:** dit hulpprogramma wordt zowel op Microsoft Windows als Apple Macintosh ondersteund.

 **OPMERKING:** wanneer de printer en de computer op elkaar zijn aangesloten via USB, moet u het scannerstuurprogramma installeren.

Met de Adresboek-bewerker kunt u:

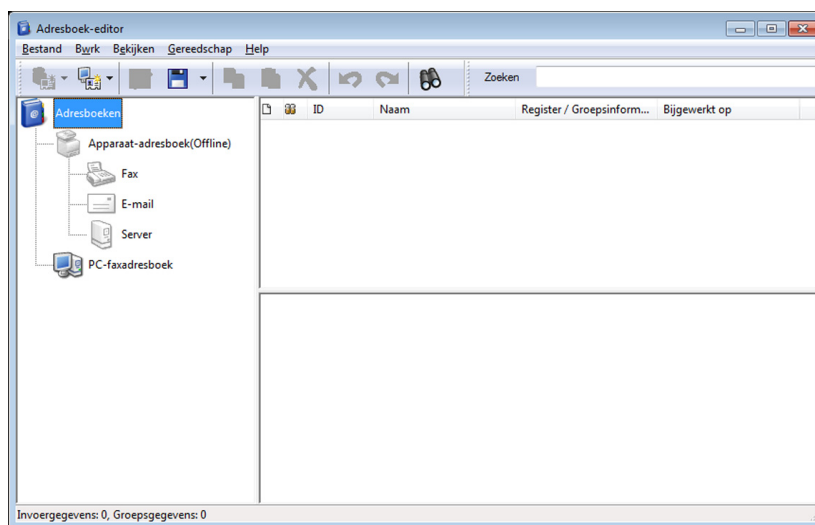
- Automatisch gegevens ophalen uit adresboeken van de printer bij opstarten.
- Synchroniseren met de printer.
- Adresboekgegevens importeren via een CSV-bestand, WAB-bestand, MAPI en LDAP-server.
- De gegevens in het adresboek exporteren naar een CSV-bestand.

 **OPMERKING:** u mag het geëxporteerde CSV-bestand niet bewerken met andere toepassingen dan de Adresboek-bewerker. Door het CSV-bestand met andere toepassingen te bewerken, kunnen de adresgegevens beschadigd raken.

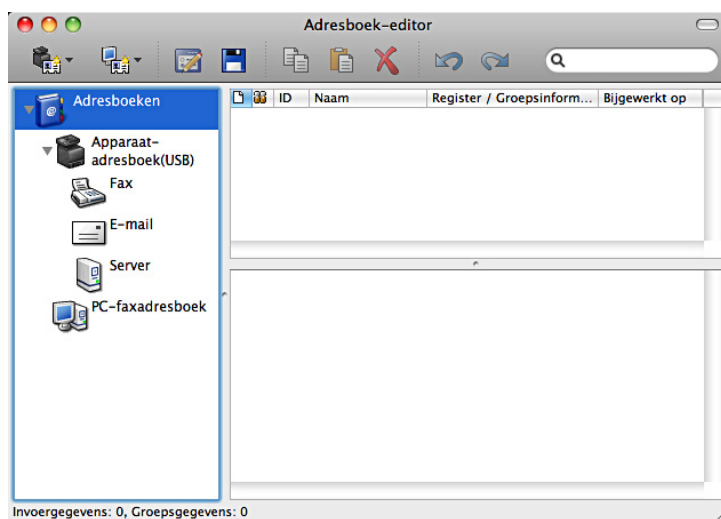
### Adresboekpaneel

Er zijn twee adresboeken die u kunt beheren in de Adresboek-bewerker: het apparaat-adresboek voor fax, e-mail en server en het PC-faxadresboek voor rechtstreeks faxen.

Voor Microsoft Windows:



Voor Apple Macintosh:



- **Apparaat-adresboek**
  - **Fax**

Koppeling naar het adresboek van de printer voor de faxfunctie. U kunt tot 200 faxnummer en 6 groepen met 200 faxnummers vermelden.
  - **E-mail**

Koppeling naar het adresboek van de printer voor de functie Scannen naar e-mail. U kunt tot 100 e-mailadressen en 10 groepen met 10 e-mailadressen vermelden.
  - **Server**

Koppeling naar het adresboek van de printer voor de functie Scannen naar netwerk. U kunt tot 32 serverinformatie registreren.
- **PC-faxadresboek**

U kunt het PC-faxadresboek beheren voor gebruik van de functie Rechtstreeks faxen op de computer. U kunt tot 500 faxnummer en 500 groepen met 30 faxnummers vermelden.


#### ***Een vermelding bewerken:***

- 1 Selecteer een adresboek waarin de vermelding is opgeslagen die u wilt bewerken.
- 2 Selecteer een vermelding die u wilt bewerken.
- 3 Klik op **Bewerken** en typ de nieuwe gegevens.
- 4 Klik op **Opslaan** om de wijzigingen op te slaan.

 **OPMERKING:** wanneer de vermeldingen in het adresboek zijn bijgewerkt, worden ze gesynchroniseerd met de printer en tegelijkertijd bijgewerkt in de adresboeken van de printer.

#### **Met behulp van de Dell Printer Configuration Web Tool**

U kunt de Dell Printer Configuration Web Tool gebruiken via de algemene browser.

 **OPMERKING:** zie "Adresboek" voor informatie over het toevoegen van een nieuwe vermelding.

 **OPMERKING:** wanneer de vermeldingen in het adresboek zijn bijgewerkt, worden ze gesynchroniseerd met de printer en tegelijkertijd bijgewerkt in de adresboeken van de printer.


# Applicatiebeheer

Applicatiebeheer - Dell C2665dnf is een hulpprogramma waarmee u de apps op uw printer beheert.

De volgende taken kunnen worden uitgevoerd vanaf de **Applicatiebeheer - Dell C2665dnf**:


- Apps installeren, bijwerken en verwijderen
- Printerinstellingen, adresboeken en apps back-uppen en terugzetten

 **OPGELET:** Schakel de printer of de computer niet uit tijdens het back-uppen of terugzetten van gegevens.

 **OPMERKING:** De **Applicatiebeheer - Dell C2665dnf** kan de gegevens van 10 printers back-uppen. Voor elke printer kan tot vijf keer de back-upgeschiedenis worden opgeslagen.

 **OPMERKING:** De volgende items worden niet toegevoegd aan de back-upgegevens:

- Instellingsgegevens van de Standaardinstellingen, Netwerkinstellingen, Faxinstellingen, Onderhoud, Veilige instellingen en USB-instellingen
- Gegevens die samengaan met andere instellingsgegevens zoals digitale certificaten
- Gegevens die specifiek zijn voor de printer, zoals een IP-adres
- Gegevens waarvan om veiligheidsredenen geen back-up van mag genomen worden
- Instellingen voor datum en tijd, alsook gegevens die gelinkt zijn aan de datum en tijd
- Gegevens die ongeldig worden beschouwd voor de instellingen van de printer

 **OPMERKING:** Afhankelijk van de grootte van de gegevens kan het langer duren om back-upbestanden aan te maken en te versturen.

 **OPMERKING:** De functies van de **Applicatiebeheer - Dell C2665dnf** mogen niet worden gebruikt wanneer er zich in de printer een fout voordoet. Als de **Applicatiebeheer - Dell C2665dnf** niet reageert, controleer dan wis dan de status van de printer.

## Vorbereidingen voor het gebruik van de **Applicatiebeheer - Dell C2665dnf**

Het is aanbevolen om meer dan 25 GB opslagruimte te hebben op uw computer als u de **Applicatiebeheer - Dell C2665dnf** wilt gebruiken.

 **OPMERKING:** Uw computer moet verbonden zijn met een netwerk. Er is geen ondersteuning van USB-aansluitingen.


 **OPMERKING:** Voor Windows XP en Windows Vista<sup>®</sup> is .Net Framework 3.5 of een latere versie vereist.

## De **Applicatiebeheer - Dell C2665dnf** gebruiken

- 1 Klik op Start→Alle programma's→Dell Printers→Dell C2665dnf Color Laser Multifunction Printer→Applicatiebeheer
- 2 Klik op Printers.
- 3 Klik op Printer toevoegen.
- 4 Zoek de printer die u wilt registreren en klik op Toevoegen.

 **OPMERKING:** Als de printer die u zoekt niet in de lijst staat, voer dan het IP-adres van de printer in het tekstvak zoeken in.

- 5 Voer hetzelfde ID en wachtwoord in dat wordt gebruikt voor de **Dell Printer Configuration Web Tool** en klik op OK.
- 6 Klik op ← om terug te keren naar de lijst met printers.  
Klik op de printer die u uit de lijst wilt beheren.

 **OPMERKING:** Als de printer die u zoekt niet in de lijst staat of niet kan worden geopend vanuit de **Applicatiebeheer - Dell C2665dnf**, controleer dan of het selectievakje **Aan** is aangevinkt voor **Port9100** en **SNMP** is geselecteerd in de **Poortinstellingen** van het tabblad **Afdrukserversinstellingen** in de **Dell Printer Configuration Web Tool**.

# Status Monitor Widget voor Macintosh

Status Monitor Widget is een printerprogramma dat een efficiënt gebruik van de printer bevordert door middel van de uitwisseling van gegevens tussen de Macintosh en de printer.

## De functie Status Monitor Widget

- Controle van Dell-printers  
Hiermee kunt u de status van Dell-printers controleren die momenteel aangesloten zijn op de Macintosh.
- Waarschuwingen krijgen  
Waarschuwt u bij problemen, bijvoorbeeld vastgelopen papier of oprakende toner
- Bestellen van benodigdheden  
Hiermee opent u de website waarop u verbruiksartikelen kunt bestellen

## Alvorens de Status Monitor Widget te installeren

### Besturingssystemen

- Mac OS X 10.5
- Mac OS X 10.6
- Mac OS X 10.7
- Mac OS X 10.8


### Netwerkprotocols en interfaces

- LPR
- Socket 9100
- Bonjour
- USB 2.0 en 1.1 (Wanneer er meerdere printers van hetzelfde model zijn aangesloten via USB-kabels, kunt u alleen de eerst herkende printer controleren in de **Status Monitor Widget**.)

## De Status Monitor Widget installeren

- 1 Dubbelklik op het pictogram **Dell C2665 installatieprogrammapictogram** in het venster **Finder**.
- 2 Volg de instructies op het scherm.

Wanneer het venster **Installatie voltooid** verschijnt, is de installatie voltooid.

 **OPMERKING:** tijdens het installatieproces moet u de aanmeldingsnaam en het wachtwoord van de beheerder invoeren.

## De Status Monitor Widget openen en sluiten

### De Status Monitor Widget openen

- 1 Klik op het pictogram **Dashboard** in het Dock om Dashboard te starten.



- 2 Klik op het plusteken (+) om de Widget-balk weer te geven.



- 3 Klik op het pictogram Status Monitor in de Widget-balk. Het venster **Printerstatus** verschijnt.

**OPMERKING:** in het weergegeven bericht **Een printer selecteren** selecteert u de printer in **Voorkeuren**. Zie "Voorkeuren" voor meer informatie over Voorkeuren.



### De Status Monitor Widget sluiten

- 1 Klik op de knop X (sluiten) linksboven in het venster **Printerstatus**.

### Het venster Printerstatus

Nadat de **Status Monitor Widget** is geactiveerd, verschijnt het venster **Printerstatus** op Dashboard.



### Het meldingsgedeelte van de printerstatus

Hier vindt u een bericht over de huidige printerstatus.

- OPMERKING:** de **Status Monitor Widget** haalt automatisch printerinformatie op waarbij het de bijgewerkte interval gebruikt die u kunt instellen in **Voorkeuren**. De printerstatus wordt eveneens vernieuwd wanneer Dashboard wordt gestart of **Voorkeuren** wordt gesloten.
- OPMERKING:** als de **Status Monitor Widget** geen respons krijgt van de printer, wordt het bericht **Kan geen printerinformatie ophalen** weergegeven.
- OPMERKING:** wanneer de printer is aangesloten via een USB-kabel, kunt u de status van de printer niet controleren wanneer de printer aan het afdrukken of scannen is.


## Het afbeeldingsgedeelte van de printerstatus

Hier vindt u de afbeelding van de printerstatus.

- Beeld Geschatte tonerniveau:

Hier vindt u het geschatte tonerniveau voor elke kleur als de printer naar behoren werkt.



 **OPMERKING:** Als het programma geen respons van de printer krijgt, wordt het tonerbeeld **Onbekend** weergegeven.

- Printerfoutbeeld:

Hier vindt u een indicatiebeeld wanneer er een fout optreedt.



Er is een fout opgetreden en de printer kan niet worden gebruikt.


## De knop Bestellen van benodigheden

Klik op deze knop als u het venster **Bestellen** wilt openen.

Om het venster **Bestellen** te verbergen, klikt u nogmaals op **Bestellen van benodigheden**.

## Info (i) knop

U klikt op deze knop als u de **Voorkeuren** wilt openen.

 **OPMERKING:** de knop **info (i)** verschijnt rechtsonder in het venster als de cursor boven het venster **Printerstatus** staat. De knop **info (i)** wordt standaard gebruikt in alle widgets.


## Het venster Bestellen

In dit venster vindt u informatie over de manier waarop u printerbenodigheden telefonisch of online kunt bestellen.

U opent het venster **Bestellen** als volgt:

- 1 Klik op **Bestellen van benodigheden** in het venster **Printerstatus**.

Dan verschijnt het venster **Bestellen**.

 **OPMERKING:** wanneer wordt waargenomen dat de toner aan het opraken is, verschijnt het venster **Bestellen**.



### Online bestellen

- **Bezoek via de hyperlink de bestelwebsite van Dell voor printerbenodigdheden.**  
Klik op de hyperlink **Bezoek Dells bestelwebsite voor printersupplies** om de website voor het bestellen van printersupplies van Dell te openen.
- **URL-lijst**  
Hier vindt u een lijst met beschikbare URL's via welke u Dell-printerbenodigdheden kunt bestellen.  
Selecteer een URL-adres dat u wilt gebruiken bij het klikken op de hyperlink **Bezoek de Dell bestelwebsite voor printerbenodigdheden**.

### Telefonisch bestellen


- **Telefoonnummerlijst**  
Hier vindt u een lijst met beschikbare telefoonnummers die u kunt bellen om Dell-printerbenodigdheden te bestellen.
- **Keuzevakje Bel om Dell-printerverbruiksartikelen te bestellen het volgende nummer**  
Selecteer dit keuzevakje om de lijst met telefoonnummers regelmatig bij te werken.

### Dell en het milieu

Klik op de hyperlink als u de website over recyclen wilt bezoeken.

### Voorkeuren

U opent als volgt de **Voorkeuren**:

- 1 Klik op de knop **info (i)** in het venster **Printerstatus**.  
Voorkeuren verschijnt.  
 **OPMERKING:** de knop **info (i)** verschijnt rechtsonder in het venster als de cursor boven het venster **Printerstatus** staat. De knop **info (i)** wordt standaard gebruikt in alle widgets.

Printer: Dell C2665dnf Color MFP

Statusupdate-interval: 10 seconden (0-600)

SNMP-groepsnaam: public ver. 1.5.2

Service-tag: Tag opvragen [input field] klaar

## Printer

Hier vindt u een lijst met beschikbare printernamen in het vervolgkeuzemenu. De printer die als eerste in deze lijst wordt weergegeven, wordt als standaardprinter ingesteld.

## Statusupdate-interval


U kunt de update-interval opgeven voor de status van de printer. Standaard is het ophalen van informatie van de printer ingesteld op iedere 10 seconden. U kunt het instellen van 0 tot 600 seconden.

## SNMP-groepsnaam

Als u de standaard groepsnaam (openbaar) gebruikt, kunt u de groepsnaam voor SNMP (Simple Network Management Protocol) wijzigen. U kunt maximaal 31 tekens invoeren.

## De knop Service-tag

U klikt op deze knop als u een service-tag wilt krijgen.

 **OPMERKING:** u kunt geen service-tag ophalen als de printer is aangesloten met een USB-kabel.

## De knop Gereed

Klik op deze knop als u terug wilt keren naar het venster **Printerstatus**.

# De Status Monitor Console voor Linux

**Status Monitor Console** is een printerprogramma dat een efficiënt gebruik van de printer bevordert door middel van de uitwisseling van gegevens tussen de Linux en de printer.

## De functie Status Monitor Console


- Controle van Dell-printers  
Hiermee kunt u de status van Dell-printers controleren die momenteel aangesloten zijn op de Linux.
- Waarschuwingen krijgen  
Waarschuwt u bij problemen, bijvoorbeeld vastgelopen papier of oprakende toner.
- Bestellen van benodigdheden  
Hiermee opent u de website waarop u verbruiksartikelen kunt bestellen.

## Alvorens de Status Monitor Console te installeren

 **OPMERKING:** voor de **Status Monitor Console** moeten de volgende modules zijn geïnstalleerd.

- Python, PyGTK, Net-SNMP, cups-libs en xdg-open

Controleer of deze modules zijn geïnstalleerd alvorens u de **Status Monitor Console** installeert.

 **OPMERKING:** de **Status Monitor Console** is beschikbaar wanneer de printer is aangesloten op een netwerk (LPR of Socket 9100). Er is geen ondersteuning van USB-aansluitingen.



## Distributies

- Red Hat® Enterprise Linux® 5 Desktop
- Red Hat Enterprise Linux 6 Desktop
- SUSE® Linux Enterprise Desktop 10
- SUSE Linux Enterprise Desktop 11

## Afdruksysteem

- CUPS (Common Unix Printing System)

## De Status Monitor Console installeren

- 1 Activeer de terminal en meldt u aan als supergebruiker.
- 2 Typ de volgende rpm-opdracht in het terminalvenster.

```
# rpm -ivh (Typ de bestandsnaam van het pakket)
```

## De Status Monitor Console starten

- 1 Klik op Dell Printers → Status Monitor Console

Het venster **Printer Selection** verschijnt.

Zie “Het venster Printer Selection” voor meer informatie over de printerselectie.

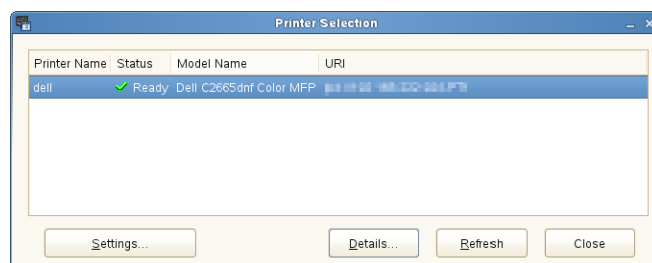
- 2 De printer selecteren.

Het venster **Printer Status** verschijnt.

Zie “Het venster Printer Status” voor meer informatie over het venster **Printer Status**.

- U kunt benodigdheden bestellen via het **Dell Supplies Management System**-venster. Zie “Dell Supplies Management System Het venster”.

## Het venster Printer Selection



## Printerlijst

Alle printers die zijn geregistreerd in het CUPS (Common UNIX Printing System) worden in een lijst vermeld.

- Statusiconen:
  - ✓ Gereed
  - ⚠ Onbekend/Offline/Toner bijna op/Papier bijna op
  - ✗ Deur open/Vastgelopen papier/Toner op/Papier op

## Knop Settings

Klik op deze knop als u het venster **Settings** wilt openen.

## Knop Details

Klik op deze knop als u het venster **Printer Status** wilt openen. Bij het selecteren van een niet-ondersteunde printer, wordt het venster **Dell Printer Configuration Web Tool** geopend. Zie “Dell™ Printer Configuration Web Tool” voor meer informatie over de **Dell Printer Configuration Web Tool**.

## Knop Refresh

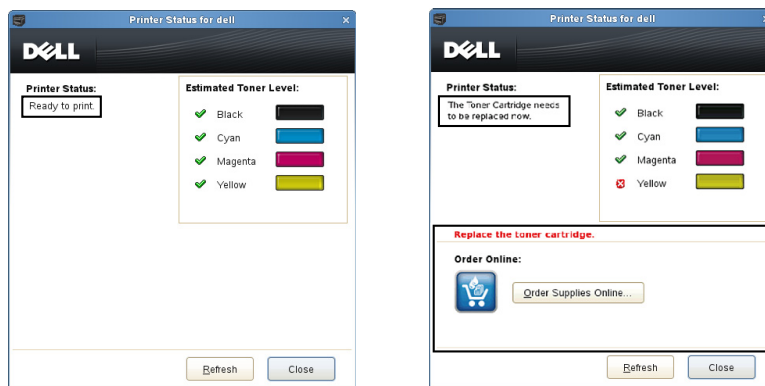
Klik op deze knop als u de informatie over printers wilt bijwerken.

## Knop Close

Klik op deze knop als u het venster **Printer Selection** wilt sluiten.


## Het venster Printer Status


Na het opgeven van de printer in het venster **Printer Selection** verschijnt het venster **Printer Status**.



## Het meldingsgedeelte van de printerstatus

Hier vindt u een bericht over de huidige printerstatus.

 **OPMERKING:** de **Status Monitor Console** haalt automatisch printerinformatie op waarbij het de bijgewerkte interval gebruikt die u kunt instellen in het venster **Settings**. De printerstatus wordt tevens vernieuwd als op **Refresh** wordt geklikt.

 **OPMERKING:** als de **Status Monitor Console** geen respons krijgt van de printer, wordt het bericht **Cannot get printer information** weergegeven.

## Het afbeeldingsgedeelte van de printerstatus

- Iconen voor de huidige tonerstatus

Hiermee geeft u iconen weer voor de huidige status van elke toner.

- ✓ Het niveau van de toner is meer dan 30%.
- ⚠ Het niveau van de toner is minder dan 29%.
- ✗ Het niveau van de toner is minder dan 9%.
- ℹ Het niveau van de toner is onbekend.

- Beelden Geschatte tonerniveau:

Houden u op de hoogte van de hoeveelheid toner die nog voor iedere kleur beschikbaar is.

## Tonerwaarschuwing

Dit geeft een waarschuwingsmelding weer wanneer het resterende tonerniveau laag, leeg of onbekend is.

## Order online

- De knop **Order Supplies Online**  
U klikt op deze knop om de website te openen voor het bestellen van Dell-printerbenodigdheden. Deze knop verschijnt wanneer de hoeveelheid toner minder dan 30% is.

## Knop Refresh

Klik op deze knop als u de printerstatus wilt bijwerken.

## Knop Close

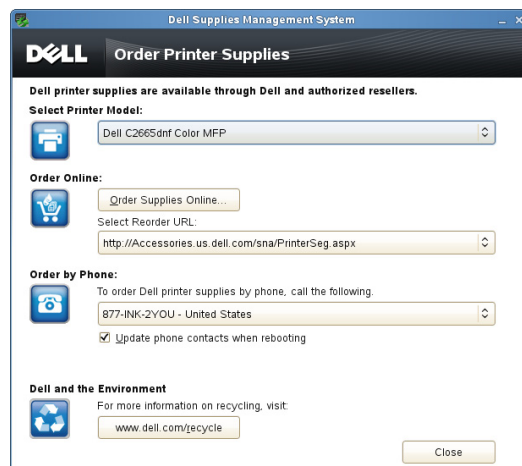
Klik op deze knop als u het venster **Printer Status** wilt sluiten.

## Dell Supplies Management System Het venster

In dit venster vindt u informatie over de manier waarop u printerbenodigdheden telefonisch of online kunt bestellen.

U opent het venster **Dell Supplies Management System** als volgt:

- 1 Klik op **Order Supplies Online** in het venster **Printer Status**.  
OF  
Klik op **Dell Printers** → **Dell Supplies Management System**.



## Select Printer Model

Selecteer de naam van het printermodel.

## Order online

- De knop **Order Supplies Online**
  - Wanneer de Standaard URL is geselecteerd in **Select Reorder URL**:  
Klik op deze knop om het venster **Service Tag** te openen.
  - Wanneer de Premier URL is geselecteerd in **Select Reorder URL**:  
Klikt u op deze knop om de website voor inkoop en support te openen.

- **Select Reorder URL**

Hier vindt u een lijst met beschikbare URL's via welke u Dell-printerbenodigdheden kunt bestellen. Selecteer een URL-adres dat u wilt gebruiken wanneer er op de knop **Order Supplies Online** wordt geklikt.

- Regular URL: <http://Accessories.us.dell.com/sna/PrinterSeg.aspx>
- Premier URL: <http://premier.dell.com>

### Telefonisch bestellen

- **To order Dell printer supplies by phone, call the following**

Selecteer uw eigen land met het telefoonnummer uit de lijst en bel het weergegeven telefoonnummer om benodigdheden te bestellen.

- **Keuzevakje Update phone contacts when rebooting**

Selecteer dit keuzevakje om de lijst met telefoonnummers regelmatig bij te werken.

### Dell en het milieu

Klik op de hyperlink als u de website over recyclen wilt bezoeken.

### Knop Close

Klik op deze knop als u het venster **Dell Supplies Management System** wilt sluiten.

### Het venster Service Tag



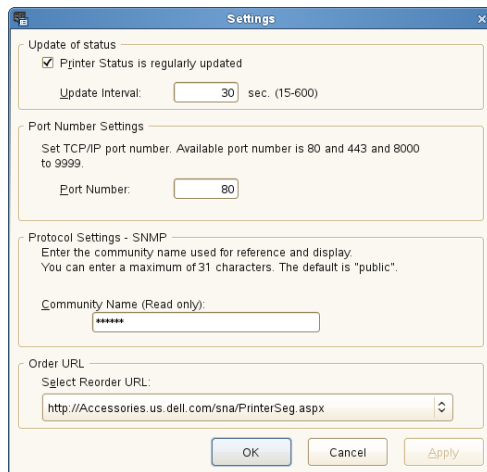
- 1 Voer de servicetag voor de Dell-printer in.

 **OPMERKING:** zie "Expres-servicecode en Servicetag-nummer" voor meer informatie over de service-tag.

### Het venster Settings

U opent het venster **Settings** als volgt:

- 1 Klik op de knop **Settings** in het venster **Printer Selection**.  
Dan verschijnt het venster **Settings**.



### Status bijwerken

- Het keuzevakje **Printer Status is regularly updated**  
Schakel het keuzevakje in om het bijwerken van de printerstatus in een opgegeven interval in- of uit te schakelen.
- Tekstvak **Update interval**  
Geef het update-interval op voor de status van de printer.

### Poortnummerinstellingen

- **Port Number**  
Hier geeft u het poortnummer op in het tekstvak **Port Number** om de instellingenpagina van de printer te openen in een browser.

### Protocolinstellingen - SNMP

- **Community Name**  
Hier geeft u de groepsnaam van SNMP op in het tekstvak **Community Name**.

### Bestel URL


- **Select Reorder URL**  
Het geselecteerde URL-adres wordt ingesteld als standaardwebsite voor **Select Reorder URL** in het venster **Dell Supplies Management System**.



## Gebruikersverificatie

Met de functie voor gebruikersverificatie kunt u maximaal 18 met een wachtwoord beveiligde gebruikersaccounts maken en beheren. Elke accountgebruiker kan het startscherm aanpassen en de wijzigingen opslaan.

U kunt ook ID-kaarten geschikt voor NFC (Near Field Communication) aan een gebruikersaccount koppelen. Wanneer de ID-kaart aan een gebruikersaccount is gekoppeld, kunt u inloggen op die gebruikersaccount door de ID-kaart te scannen met de NFC-lezer.

 **OPMERKING:** Deze printer ondersteunt de volgende kaarttypes:


- MIFARE® Ultralight
- MIFARE Standard (Klassiek) 1K
- MIFARE Standard (Klassiek) 4K

## Gebruikersaccounts maken en bewerken

Als u gebruikersverificatie wilt gebruiken, moet u eerst een gebruikersaccount maken.

### Een nieuwe gebruikersaccount maken



- 1 Schakel de printer in en wacht tot het portaalscherm wordt weergegeven.
- 2 Tik op .

 **OPMERKING:** wanneer de optie *Paneelvergrendeling* is ingesteld op *Inschakelen*, moet u uw 4-cijferige wachtwoord invoeren om door te gaan.

Het dialoogvenster wordt weergegeven om te bevestigen dat u naar de bewerkingsmodus wilt overschakelen.

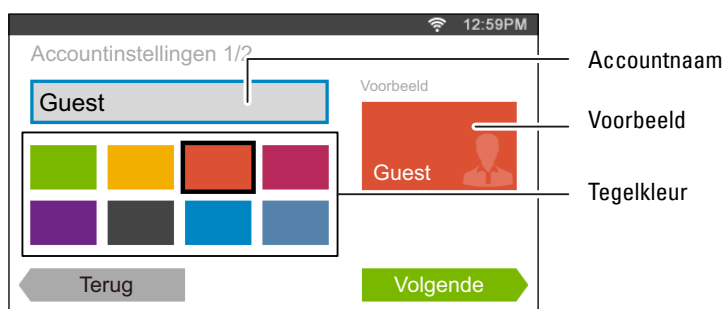
- 3 Tik op OK.

De printer schakelt naar de bewerkingsmodus en de tegel *Account* toevoegen wordt op het portaalscherm weergegeven.

 **OPMERKING:** In de bewerkingsmodus is elke tegel behalve de tegel *Account* toevoegen voorzien van het pictogram .

- 4 Voer de accountnaam in en selecteer de kleur van de tegel.

U kunt een voorbeeld van uw aangepaste tegel bekijken in *Voorbeeld*.



- 5 Tik op *Volgende*.

Het scherm *Accountinstellingen 2/2* wordt weergegeven.


6 Voer het wachtwoord voor de account en de NFC-ID in.


 **OPMERKINGEN:**

- Als het selectievakje *Oorspronkelijke aanmelding* is aangevinkt, geeft de printer altijd het **Start**-scherm van de account weer wanneer u de printer inschakelt. Als geen account is ingesteld als *Oorspronkelijke aanmelding*, wordt het portaalscherm weergegeven wanneer u de printer inschakelt.
- U kunt een nieuwe account maken zonder een accountwachtwoord in te stellen.
- Wanneer NFC-verificatie is uitgeschakeld, wordt **NFC-ID** niet weergegeven.
- Wanneer u UID gebruikt als de NFC-ID, voert u hexadecimale tekens in. De tekens A tot en met F moet in hoofdletters worden ingevoerd.

7 Tik op **Gereed**. Het portaalscherm wordt opnieuw weergegeven.




### De gebruikersaccount bewerken

- 1 Tik op  op het portaalscherm om de bewerkingsmodus in te schakelen.
- 2 Tik op de tegel van de account die u wilt bewerken.
- 3 Wijzig de naam, tegelkleur, wachtwoord, NFC-ID of *Oorspronkelijke aanmelding* van de account.

 **OPMERKING:** Wanneer NFC-verificatie is uitgeschakeld, wordt **NFC-ID** niet weergegeven.

- 4 Tik op **Gereed**.  
Het portaalscherm wordt opnieuw weergegeven.


### De gebruikersaccount verwijderen

- 1 Tik op  op het portaalscherm om de bewerkingsmodus in te schakelen.
- 2 Tik op de tegel van de account die u wilt bewerken en houd deze vast.  
 wordt weergegeven.
- 3 Sleep de tegel naar .
- 4 Tik op **OK** om de tegel te verwijderen.

## Inloggen op de gebruikersaccount

U kunt op twee manieren inloggen op de account: via het bedieningspaneel of door in te loggen met de kaart voor NFC-verificatie.

### Inloggen met het bedieningspaneel

- 1 Schakel de printer in en wacht tot het portaalscherm wordt weergegeven.
- 2 Tik op de tegel van de account waarop u wilt inloggen.  
 **OPMERKING:** Wanneer voor de account waarop u wilt inloggen geen wachtwoord vereist is, kunt u stap 3 overslaan. Het **Start**-scherm wordt weergegeven.
- 3 Voer het wachtwoord voor de account in en tik op **Inloggen**.  
Als het wachtwoord correct is, wordt het **Start**-scherm weergegeven.

### Inloggen met de kaart voor NFC-verificatie

Als u de kaart voor NFC-verificatie wilt gebruiken, zijn de volgende instellingen vereist:

- Schakel de functie voor NFC-verificatie in onder *Beveiligde instellingen* op het bedieningspaneel.  
(Zie “NFC-verificatie”)
- Registreer uw gebruikersaccount op de printer zodat u kunt inloggen met uw kaart voor NFC-verificatie.



(Zie “Een nieuwe gebruikersaccount maken”)

- 1 Schakel de printer in en wacht tot het portaalscherm wordt weergegeven.


 **OPMERKING:** NFC-verificatie is alleen mogelijk wanneer het portaalscherm wordt weergegeven.

- 2 Houd de kaart voor de NFC-lezer op de printer.

Het Start-scherm wordt weergegeven.

## **Uitloggen**

Wanneer een account als Oorspronkelijke aanmelding is ingesteld, wordt altijd het Start-scherm van die account weergegeven als u de printer inschakelt. Als u op een andere account wilt inloggen, moet u eerst uitloggen.

- 1 Druk op de knop  (Inloggen/Uitloggen) op het bedieningspaneel.

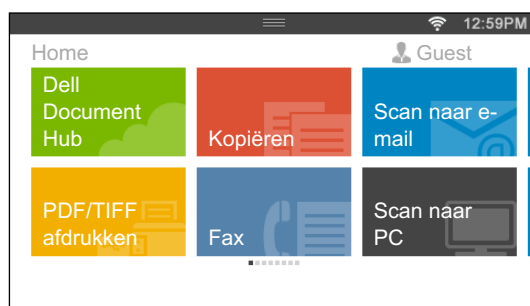
Het portaalscherm wordt opnieuw weergegeven.



## Meerdere bureaubladen - Tegels aanpassen

Het **Start**-scherm ziet eruit als het bureaublad van uw computer en kan worden aangepast aan uw voorkeuren of manier van werken.

Zo kunt u bijvoorbeeld alleen de tegels die u vaak gebruikt weergeven of de tegels opnieuw schikken zodat de tegels die u vaak gebruikt gemakkelijk toegankelijk zijn.




De tegels op het **Start**-scherm kunnen snelkoppelingen naar printertaken zijn, zoals “zeven kopieën maken van de hand-outs voor de wekelijkse meeting als 2-zijdige kleurenkopie” of “het document scannen en het gescande document via e-mail naar mijn baas sturen”. Als u een tegel maakt voor een taak met dergelijke instellingen, worden de instellingen van de printer automatisch gewijzigd in de opgegeven printerinstellingen wanneer u op de tegel tikt.

### Een nieuwe tegel toevoegen

U kunt een tegel selecteren en toevoegen uit de vooraf gedefinieerde tegels of u kunt een nieuwe, aangepaste tegel maken met specifieke instellingen voor kopiëren, faxen, scannen of afdrukken. U kunt maximaal 41 tegels op het **Start**-scherm plaatsen.

#### Vooraf gedefinieerde tegels selecteren

De printer heeft een aantal vooraf gedefinieerde tegels met standaardtaakinstellingen.

- 1 Tik op de tegel **App toevoegen** op het **Start**-scherm.  
Het scherm **Lijst met apps** wordt weergegeven.
- 2 Tik op de tegel die u wilt toevoegen aan het **Start**-scherm.  
 betekent dat de tegel zich al op het **Start**-scherm bevindt.

#### Een nieuwe tegel met taakinstellingen maken

U gebruikt vaak dezelfde instellingen om bijvoorbeeld een bepaald document te kopiëren. U kunt een tegel met die taakinstellingen maken en deze opslaan op het **Start**-scherm.


#### Een aangepaste tegel maken voor een taak met taakinstellingen


Hieronder wordt bij wijze van voorbeeld uitgelegd hoe u een aangepaste tegel voor kopiëren maakt.


Als u aangepaste tegels voor andere taken wilt maken, zoals faxen, scannen of afdrukken, volgt u dezelfde procedures in het scherm met taakinstellingen van elke taak.

- 1 Tik op de tegel **Kopiëren** op het **Start**-scherm.

Het scherm **Kopieerinstellingen** wordt weergegeven.


- 2 Tik op de insteltegels om de kopieeropties te wijzigen, indien nodig. Zie “De kopieeropties instellen” voor meer informatie.
- 3 Nadat u de nodige kopieeropties hebt ingesteld, tikt u op  .  
Het scherm **Instellingen opslaan** wordt weergegeven.
- 4 Tik op het tekstvak om uw instellingen een naam te geven.
- 5 Tik op de kleurtegel om de kleur van uw aangepaste tegel te selecteren.  
U kunt een voorbeeld van uw aangepaste tegel bekijken in **Voorbeeld**.
- 6 Tik op **Opslaan als**.  
Uw instellingen worden opgeslagen als een nieuwe tegel op het **Start**-scherm.

 **OPMERKING:** Wanneer een tegel voorzien is van een pictogram met een slot, dan wordt die functie bestuurd door de instelling **Functie ingeschakeld**. Om de functie in te schakelen, moet u het wachtwoord invoeren.  
Zie “Functie ingeschakeld” voor meer informatie.


 **OPMERKING:** Als u de taakinstellingen voor Faxen of Scannen naar e-mail opslaat als een gepersonaliseerde tegel, wordt de informatie over de ontvanger opgeslagen samen met de andere instellingen. Controleer of het faxnummer of e-mailadres van de ontvanger dat wordt weergegeven in het bedieningspaneel correct is om te voorkomen dat faxberichten of e-mails naar de verkeerde persoon worden verstuurd.  
Meld af bij uw gebruikersaccount nadat u de printer hebt gebruikt om te voorkomen dat anderen uw gepersonaliseerde tegels met persoonlijke informatie gebruiken.

### **Een aangepaste tegel voor een taak bewerken**

U kunt de taakinstellingen die zijn opgeslagen in uw aangepaste tegel bewerken.

- 1 Tik op de tegel die u wilt bewerken op het **Start**-scherm.
- 2 Wijzig de taakinstellingen indien nodig.
- 3 Tik op  .  
Het scherm **Instellingen opslaan** wordt weergegeven.
- 4 Tik op het tekstvak om uw instellingen een naam te geven, als u de naam van uw instellingen wilt wijzigen.
- 5 Tik op de kleurtegel als u de kleur van de tegel wilt wijzigen.
- 6 Tik op **Opslaan**.  
Uw instellingen worden overschreven.

Als u de naam van de tegel hebt gewijzigd, overschrijven de nieuwe instellingen de oude instellingen en wordt de naam van de tegel overschreven door de nieuwe naam.

 **OPMERKING:** Als u op **Opslaan als** tikt, wordt de nieuwe tegel toegevoegd aan het **Start**-scherm.

### **Tegels verplaatsen of verwijderen**

U kunt uw tegels op het **Start**-scherm verplaatsen of uw tegels verwijderen van het **Start**-scherm.

Zie “Tegels verplaatsen, toevoegen of verwijderen” voor meer informatie.

## Gebruik van het serveradresboek en servertelefoonboek

Met de E-mailserver- adresboek en de Faxserver- adresboek kunt u een e-mailadres, faxnummer of een ontvanger die opgeslagen is op de externe LDAP-server specificeren wanneer u een gescande afbeelding per e-mail of fax verzendt.

Om de E-mailserver- adresboek en de Faxserver- adresboek te gebruiken dient de printer geconfigureerd te zijn om toegang te krijgen tot de externe LDAP-server

**OPMERKING:** voor het configureren van de instellingen van de externe LDAP-server moet u contact opnemen met uw systeembeheerder.

### De printer voorbereiden om toegang te verkrijgen tot de LDAP-server

Stel de volgende items in met behulp van de Dell™ Printer Configuration Web Tool.

- Verificatietype
- LDAP-server
- LDAP-gebruikerstoewijzing

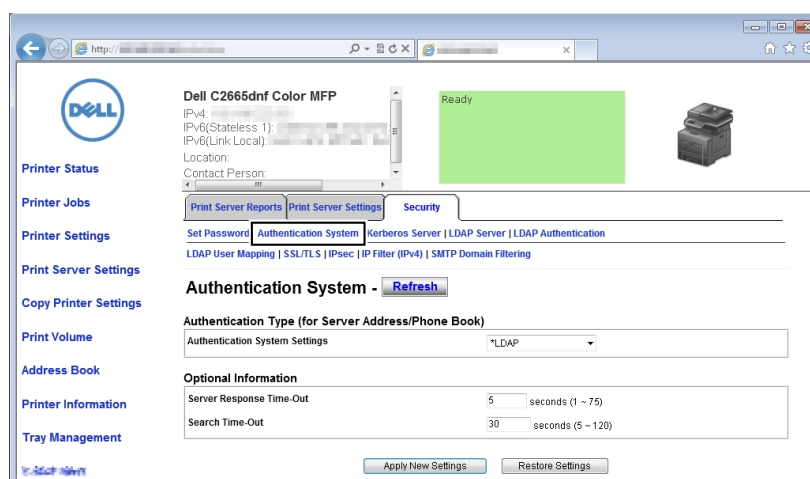
### De Dell Printer Configuration Web Tool starten

Om de Dell Printer Configuration Web Tool te starten voert u het IP-adres in van uw printer in uw webbrowser.


Als u het IP-adres van uw printer niet weet, drukt u het systeeminstellingenrapport af of geeft u de pagina TCP/IP-instellingen weer, waarop het IP-adres wordt vermeld. Zie “Verifiëren van de IP-instellingen” voor informatie over hoe u het IP-adres van uw printer kunt vinden.

### Het verificatietype instellen

- 1 Selecteer Afdrukserverinstellingen, klik op het tabblad Veiligheid en selecteer daarna Verificatiesysteem.




- 2 Selecteer vanuit het vervolgkeuzemenu van **Instellingen verificatiesysteem** onder **Verificatietype** (voor adres-/telefoonboek van server), de optie **LDAP** als de verificatiemethode die u gebruikt en klik daarna op **Nieuwe instellingen toepassen**.

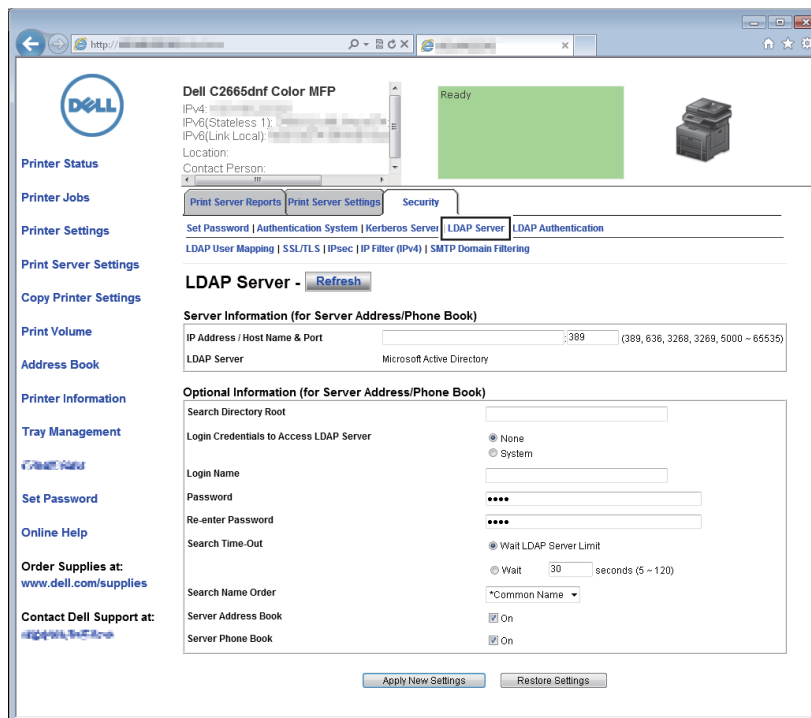
 **OPMERKING:** Selecteer **Kerberos** als verificatiemethode als de server waar u toegang tot krijgt de Kerberosverificatie gebruikt. Voer de nodige informatie in **Kerberos-server** in onder het tabblad **Beveiliging** om toegang te krijgen tot de Kerberos server. Zie "Kerberos-server" voor meer informatie.

- 3 Klik op **Printer opnieuw starten**.

## De LDAP-server instellen

 **OPMERKING:** Als SSL/TLS-communicatie vereist is om toegang te krijgen tot de LDAP-server vinkt u het keuzevakje **Ingeschakeld** aan voor **Communicatie tussen LDAP - SSL/TLS** in **SSL/TLS** onder het tabblad **Beveiliging**. Zie "SSL/TLS" voor meer informatie.

- 1 Selecteer **Afdrukserversinstellingen**, klik op het tabblad **Veiligheid** en selecteer daarna **LDAP-server**.



The screenshot shows the Dell printer web interface for a Dell C2665dnf Color MFP. The main content area is titled "LDAP Server" and includes a "Refresh" button. Below this, there are two sections: "Server Information (for Server Address/Phone Book)" and "Optional Information (for Server Address/Phone Book)".

**Server Information (for Server Address/Phone Book)**


- IP Address / Host Name & Port:  (389, 636, 3268, 3269, 5000 - 65535)
- LDAP Server: Microsoft Active Directory

**Optional Information (for Server Address/Phone Book)**

- Search Directory Root:
- Login Credentials to Access LDAP Server:
  - None
  - System
- Login Name:
- Password:
- Re-enter Password:
- Search Time-Out:
  - Wait LDAP Server Limit
  - Wait  seconds (5 - 120)
- Search Name Order: \*Common Name
- Server Address Book:  On
- Server Phone Book:  On

At the bottom of the form, there are two buttons: "Apply New Settings" and "Restore Settings".

- 2 Voer het IP-adres of de hostnaam en het poortnummer in in het tekstvak **IP-adres/hostnaam & poort** onder **Servergegevens** (voor adres-/telefoonboek van server). Het poortnummer moet 389, 3.268 of een getal tussen 5.000 en 65.535 zijn.

 **OPMERKING:** Stel het poortnummer in op 636 wanneer LDAPS-communicatie vereist is en op 3269 wanneer u de global catalog gebruikt.

3 Stel de volgende items in onder **Optionele informatie** (voor adres-/telefoonboek van server).

The screenshot shows a configuration window titled "Optional Information (for Server Address/Phone Book)". On the left, there is a sidebar with links: "Printer Information", "Tray Management", "Set Password", "Online Help", "Order Supplies at: www.dell.com/supplies", and "Contact Dell Support at:". The main area contains the following fields and controls:

- a** Search Directory Root: Text input field.
- b** Login Credentials to Access LDAP Server: Radio buttons for "None" and "System".
- c** Login Name: Text input field.
- d** Password: Text input field with masked characters.
- e** Re-enter Password: Text input field with masked characters.
- f** Search Time-Out: Radio buttons for "Wait LDAP Server Limit" and "Wait", followed by a numeric input field set to "30" and the text "seconds (5 - 120)".
- g** Search Name Order: A dropdown menu with "Common Name" selected.
- h** Server Address Book: A checkbox labeled "On".
- i** Server Phone Book: A checkbox labeled "On".

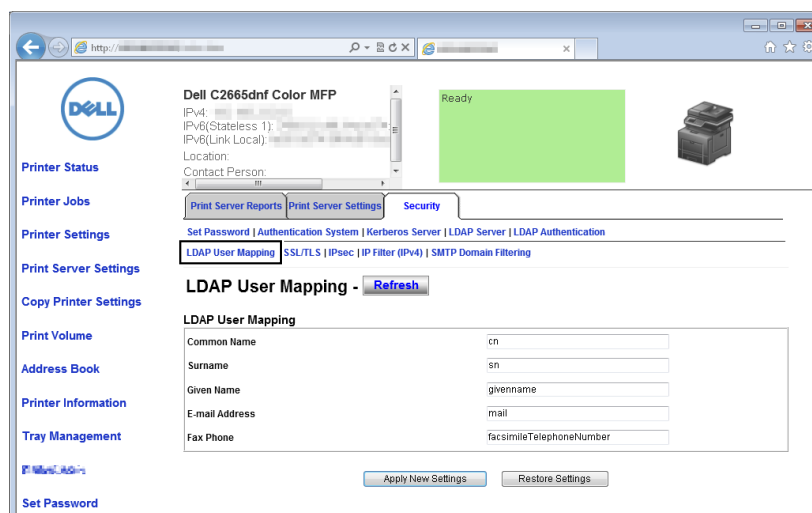
At the bottom of the window are two buttons: "Apply New Settings" and "Restore Settings".

Raadpleeg uw netwerkbeheerder voor meer informatie over de configuratie van elk item.

- a Voer de hoofdzoekmap in in het tekstvak **Basismap voor zoekopdracht**.
  - b Selecteer de gebruikte aanmeldgegevens op toegang te krijgen tot de LDAP-server in **Aanmeldgegevens voor toegang tot LDAP-server**.
  - c Voer de aanmeldingsnaam in in het tekstvak **Aanmeldingsnaam**.
  - d voer het wachtwoord in door 1 tot 127 alfanumerieke tekens te gebruiken in het tekstvak **Wachtwoord**. Als het wachtwoord leeg wordt gelaten (NULL), kunt u zich niet aanmelden bij een server.
  - e Bevestig het ingestelde wachtwoord door het nogmaals in te voeren in het tekstvak **Wachtwoord opnieuw invoeren**.
  - f Selecteer **Wachtlimiet voor LDAP-server in Time-out bij zoeken** en volg de door de LDAP-server opgegeven wachttijd. Selecteer **Wachten** om de wachttijd tussen 5 en 120 seconden te bepalen.
  - g Specificeer de zoekvolgorde uit het vervolgkeuzemenu **Volgorde voor doorzoeken namen**.
  - h Schakel het keuzevakje in onder **Serveradresboek** als u het adresboek van de server wilt inschakelen.
  - i Schakel het keuzevakje in onder **Servertelefoonboek** als u het adresboek van de server wilt inschakelen.
- 4 Klik op **Nieuwe instellingen toepassen**.
  - 5 Klik op **Printer opnieuw starten**.


## LDAP-gebruikerstoewijzing instellen

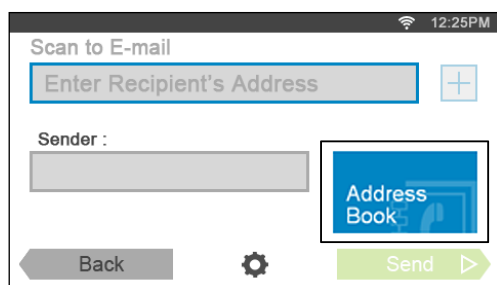
- 1 Selecteer Afdrukserversinstellingen, klik op het tabblad Veiligheid en selecteer daarna LDAP-gebruikerstoewijzing.



- 2 Geef de kenmerknamen aan die in de LDAP-server wordt gebruikt. Wanneer de kenmerknamen niet zijn aangepast in de LDAP-server, handhaaf bij deze stap de instellingen zoals die waren in de fabrieksinstellingen.
- 3 Klik op Nieuwe instellingen toepassen als u wijzigingen hebt doorgevoerd.
- 4 Klik op Printer opnieuw starten.

## Een E-mail met gescand bestand sturen met behulp van de E-mailserveradresboek

- 1 Druk op de knop  (Home).
- 2 Tik op Scannen naar e-mail.
- 3 Tik op Adresboek.

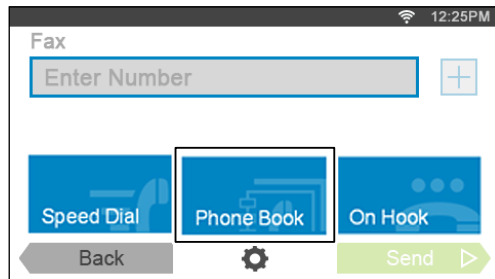


- 4 Tik op Netwerkadresboek.
- 5 Voer een trefwoord in met behulp van het toetsenbord en tik op Zoeken.
- 6 Tik op een ontvanger uit het zoekresultaat en tik dan op Gereed.
- 7 Tik op Verzenden om de e-mail te beginnen verzenden.



## Een fax versturen met behulp van de Faxserver- adresboek

- 1 Druk op de knop  (Home).
- 2 Tik op Fax.
- 3 Tik op Telefoonboek.




- 4 Tik op Netwerkadresboek.
- 5 Voer een trefwoord in met behulp van het toetsenbord en tik op Zoeken.
- 6 Tik op een ontvanger uit het zoekresultaat en tik dan op Gereed.
- 7 Tik op Verzenden om de fax te beginnen verzenden.



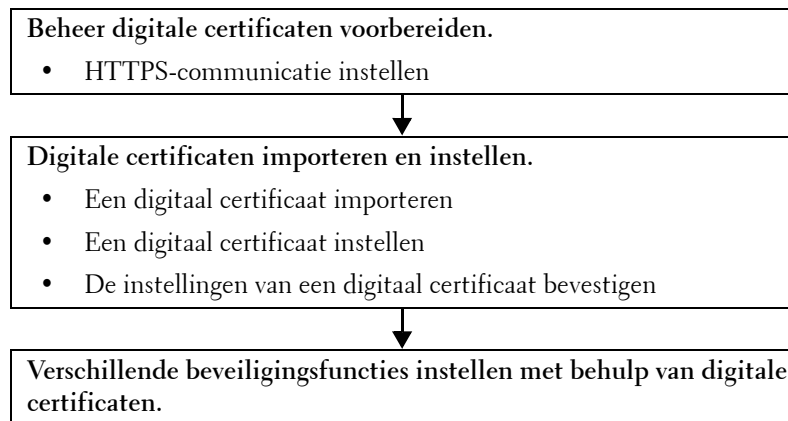
## Gebruik van digitale certificaten

De controlemogelijkheid bij het gebruik van digitale certificaten verhoogt de veiligheid bij het verzenden van afdrukgegevens of instelgegevens.

In dit hoofdstuk wordt de omgang met digitale certificaten beschreven.

 **OPMERKING:** zie “Printerberichten begrijpen” en “Problemen met digitaal certificaat” voor informatie over problemen met digitale certificaten.

Het onderstaande is een typische instellingsvolgorde voor het gebruik van digitale certificaten.



### Beheer van certificaten

In dit hoofdstuk wordt het beheer van digitale certificaten beschreven.

- “Beheer van certificaten voorbereiden”
- “Een digitaal certificaat importeren”
- “Een digitaal certificaat instellen”
- “Instellingen van een digitaal certificaat controleren”
- “Een digitaal certificaat verwijderen”
- “Een digitaal certificaat exporteren”

#### Beheer van certificaten voorbereiden

Voor het beheer van digitale certificaten moeten de onderstaande instellingen worden uitgevoerd.

- “HTTPS-communicatie instellen”

#### HTTPS-communicatie instellen

Voor het beheren van certificaten moet de HTTPS-communicatie een zelfondertekend certificaat worden gegenereerd.

### ***Bij gebruik van de Dell Printer Configuration Web Tool***

- 1** Start de Dell Printer Configuration Web Tool.
  - a** Open de webbrowser.
  - b** Voer het IP-adres van uw printer in uw webbrowser in.  
Zie “Dell™ Printer Configuration Web Tool”.
- 2** Selecteer Afdrukserverinstellingen.
- 3** Klik op het tabblad **Veiligheid**.
- 4** Selecteer **SSL/TLS**.
- 5** Klik op **Zelfondertekend certificaat genereren** van **Digitaal certificaat apparaat**. De pagina **Zelfondertekend certificaat genereren** wordt weergegeven.
- 6** Selecteer de grootte van de publieke sleutel uit de lijst **Grootte van de publieke sleutel**.
- 7** Geeft de uitgever van het SSL zelfondertekende certificaat aan.
- 8** Klik op **Zelfondertekend certificaat genereren**.
- 9** Nadat het zelfondertekende certificaat is gegenereerd, wordt de knop **Herstart printer** weergegeven; klik op de knop **Herstart printer**.
- 10** Herhaal de stappen 2 tot 4 na het starten van de printer om de pagina **SSL/TLS** weer te geven.
- 11** Wanneer het zelfondertekende certificaat correct is ingesteld, nadat de kolom **HTTP-SSL/TLS-communicatie** op **Inschakelen** is gezet en een keuzevakje wordt weergegeven, selecteer dan **Inschakelen**.

### **Een digitaal certificaat importeren**



**OPGELET:** voordat een certificaatbestand wordt geïmporteerd, moet u eerst een back-up van het bestand maken.



**OPMERKING:** voor het beheren van digitale certificaten moet u HTTPS-communicatie instellen. Zie “Beheer van certificaten voorbereiden” voor meer informatie.




**OPMERKING:** zorg ervoor dat het certificaat via Internet Explorer wordt geïmporteerd.



**OPMERKING:** na het importeren van een certificaat in PKCS#12 formaat, wordt de geheime code niet mee geëxporteerd, zelfs als u het exporteren zelf uitvoert.

- 1** Start de Dell Printer Configuration Web Tool.
  - a** Open de webbrowser.
  - b** Voer het IP-adres van uw printer in uw webbrowser in.  
Zie “Dell™ Printer Configuration Web Tool”.
- 2** Selecteer Afdrukserverinstellingen.
- 3** Klik op het tabblad **Veiligheid**.
- 4** Selecteer **SSL/TLS**.
- 5** Klik op **Upload getekend certificaat** van **Digitaal certificaat apparaat**.  
De pagina **Upload getekend certificaat** wordt weergegeven.
- 6** Voer een wachtwoord in.
- 7** Bevestig dit wachtwoord door dit nogmaals in te voeren.
- 8** Druk op **Bladeren** van **Bestandsnaam** en selecteer het bestand dat u wilt importeren.
- 9** Druk op **Import** om het certificaat te importeren.

## Een digitaal certificaat instellen

 **OPMERKING:** voor het beheren van digitale certificaten moet u HTTPS-communicatie instellen. Zie “Beheer van certificaten voorbereiden” voor meer informatie.


- 1 Start de Dell Printer Configuration Web Tool.
  - a Open de webbrowser.
  - b Voer het IP-adres van uw printer in uw webbrowser in.  
Zie “Dell™ Printer Configuration Web Tool”.
- 2 Selecteer Afdrukserversinstellingen.
- 3 Klik op het tabblad Veiligheid.
- 4 Selecteer SSL/TLS.
- 5 Klik op Certificaatbeheer om de pagina Certificaatbeheer weer te geven.
- 6 Selecteer Vertrouwde certificeringsinstanties in Categorie voor het instellen van een draadloos LAN (server) certificaat.  
Voor het instellen van een certificaat van de SSL-server, SSL-client, IPsec of draadloos LAN (client) selecteert u Lokaal apparaat.
- 7 Selecteer het gebruiksdoel uit de lijst Doeleinden certificaat.
- 8 Klik op Lijst weergeven om de pagina Certificaatlijst weer te geven.

 **OPMERKING:** wanneer er meer dan 20 certificaten op de lijst staan, druk dan op **Volgende** om de volgende pagina weer te geven.
- 9 Selecteer het betreffende certificaat. Zorg ervoor dat de Geldigheid van het geselecteerde certificaat op Geldig staat.
- 10 Klik op Certificaatgegevens om de pagina Certificaatgegevens weer te geven.
- 11 Controleer de inhoud en klik rechtsboven op Dit certificaat gebruiken.

## Instellingen van een digitaal certificaat controleren

 **OPMERKING:** voor het beheren van digitale certificaten moet u HTTPS-communicatie instellen. Zie “Beheer van certificaten voorbereiden” voor meer informatie.


- 1 Start de Dell Printer Configuration Web Tool.
  - a Open de webbrowser.
  - b Voer het IP-adres van uw printer in uw webbrowser in.  
Zie “Dell™ Printer Configuration Web Tool”.
- 2 Selecteer Afdrukserversinstellingen.
- 3 Klik op het tabblad Veiligheid.
- 4 Selecteer SSL/TLS.
- 5 Klik op Certificaatbeheer om de pagina Certificaatbeheer weer te geven.
- 6 Selecteer de categorie uit de lijst Categorie.
- 7 Selecteer het gebruiksdoel uit de lijst Doeleinden certificaat.
- 8 Klik op Lijst weergeven om de pagina Certificaatlijst weer te geven.

 **OPMERKING:** wanneer er meer dan 20 certificaten op de lijst staan, druk dan op **Volgende** om de volgende pagina weer te geven.
- 9 Het certificaat dat met een asterisk als “\*Geldig” in de kolom Geldigheid wordt weergegeven, is het certificaat dat is gekoppeld aan het gebruiksdoel en wordt op dit moment gebruikt.


## Een digitaal certificaat verwijderen

 **OPMERKING:** voor het beheren van digitale certificaten moet u HTTPS-communicatie instellen. Zie “Beheer van certificaten voorbereiden” voor meer informatie.

- 1 Start de **Dell Printer Configuration Web Tool**.
  - a Open de webbrowser.
  - b Voer het IP-adres van uw printer in uw webbrowser in.  
Zie “Dell™ Printer Configuration Web Tool”.
- 2 Selecteer **Afdrukserverinstellingen**.
- 3 Klik op het tabblad **Veiligheid**.
- 4 Selecteer **SSL/TLS**.
- 5 Klik op **Certificaatbeheer** om de pagina **Certificaatbeheer** weer te geven.
- 6 Selecteer de categorie uit de lijst **Categorie**.
- 7 Selecteer het gebruiksdoel uit de lijst **Doeleinden certificaat**.
- 8 Klik op **Lijst weergeven** om de pagina **Certificaatlijst** weer te geven.

 **OPMERKING:** wanneer er meer dan 20 certificaten op de lijst staan, druk dan op **Volgende** om de volgende pagina weer te geven.

- 9 Selecteer het certificaat dat u wilt verwijderen.
- 10 Klik op **Certificaatgegevens** om de pagina **Certificaatgegevens** weer te geven.
- 11 Druk op **Wissen** rechtsboven om het geselecteerde certificaat te verwijderen.

 **OPMERKING:** zodra een certificaat is verwijderd, zijn de betreffende functies van het verwijderde certificaat uitgeschakeld. Indien u een certificaat wilt verwijderen dat wordt gebruikt, moet u de functie eerst op **Uit** zetten of omschakelen naar een ander certificaat en dan bij voorkeur nog omschakelen naar een andere gebruiksmodus voordat u het certificaat gaat wissen.

- Schakel voor een SSL-server om naar een ander certificaat zoals een zelfondertekend certificaat.
- Zet bij een SSL-client de LDAP-SSL/TLS en IEEE 802.1x (EAP-TLS) instelling op **UIT**.
- Wijzig voor IPsec de IKE-instelling in **Vooraf gedeelde sleutel** of zet de functie op **UIT**.
- Wijzig voor het draadloze LAN-netwerk de draadloze **Veilige** instelling in een andere dan **WPA-Enterprise** voordat u het certificaat verwijdert.

## Een digitaal certificaat exporteren

 **OPMERKING:** voor het beheren van digitale certificaten moet u HTTPS-communicatie instellen. Zie “Beheer van certificaten voorbereiden” voor meer informatie.

 **OPMERKING:** omdat de geheime sleutel niet wordt geëxporteerd, kan een geïmporteerd certificaat in PKCS#12 formaat alleen als een PKCS#7 certificaat worden geëxporteerd.

- 1 Start de **Dell Printer Configuration Web Tool**.
  - a Open de webbrowser.
  - b Voer het IP-adres van uw printer in uw webbrowser in.  
Zie “Dell™ Printer Configuration Web Tool”.
- 2 Selecteer **Afdrukserverinstellingen**.
- 3 Klik op het tabblad **Veiligheid**.
- 4 Selecteer **SSL/TLS**.
- 5 Klik op **Certificaatbeheer** om de pagina **Certificaatbeheer** weer te geven.

- 6 Selecteer de categorie uit de lijst **Categorie**.
- 7 Selecteer het gebruiksdoel uit de lijst **Doeleinden certificaat**.  
Klik op **Lijst weergeven** om de pagina **Certificaatlijst** weer te geven.
-  **OPMERKING:** wanneer er meer dan 20 certificaten op de lijst staan, druk dan op **Volgende** om de volgende pagina weer te geven.
- 8 Selecteer het certificaat dat u wilt exporteren.
- 9 Klik op **Certificaatgegevens** om de pagina **Certificaatgegevens** weer te geven.
- 10 Druk op **Dit certificaat exporteren** om het geselecteerde certificaat te exporteren.


## De functies instellen

Met behulp van digitale certificaten kunt u diverse veilige functies instellen.

Zie de volgende pagina's voor meer informatie:


- “Het certificaat instellen in de IPsec Digitale handtekeningmodus”
- “Het servercertificaat voor SSL-gebruik (HTTP/IPP) instellen”
- “LDAP-SSL/TLS-communicatie instellen”
- “Controle servercertificaat voor LDAP-SSL/TLS-communicatie instellen”
- “Clientcertificaat voor LDAP-SSL/TLS-communicatie instellen”
- “Instelling voor Wireless LAN WPA-Enterprise (EAP-TLS)”
- “Instelling voor een draadloos LAN WPA-Enterprise (PEAPV0-MS-CHAPV2, EAP-TTLS PAP, EAP-TTLS CHAP)”
- “Het clientcertificaat instellen voor IEEE 802.1x (EAP-TLS)”


### Het certificaat instellen in de IPsec Digitale handtekeningmodus

 **OPMERKING:** voor het beheren van digitale certificaten moet u HTTPS-communicatie instellen. Zie “Beheer van certificaten voorbereiden” voor meer informatie.

- 1 Certificaat importeren met behulp van IPsec. Zie “Een digitaal certificaat importeren” voor meer informatie.
- 2 Certificaat instellen met behulp van IPsec. Zie “Een digitaal certificaat instellen” voor meer informatie.
- 3 Controleer of het certificaat correct is ingesteld in IPsec. Zie “Instellingen van een digitaal certificaat controleren” voor meer informatie.
- 4 Selecteer **Afdrukserverinstellingen** aan de linkerkant van de pagina.
- 5 Klik op het tabblad **Veiligheid**.
- 6 Selecteer **IPsec**.
- 7 Schakel het keuzevakje **Inschakelen** voor **Protocol** in.
- 8 Selecteer **Digitale handtekening** uit de **IKE**-lijst.
- 9 Stel elk onderdeel in zoals nodig.
- 10 Klik op **Nieuwe instellingen toepassen**.
- 11 Nadat de printer opnieuw is gestart, is de IPsec-communicatie met gebruik van digitale handtekeningen ingeschakeld. U kunt de IPsec-communicatie (Digitale handtekeningmodus) tussen de printer en een netwerkserver (zoals een pc) uitvoeren waarop het certificaat en IPsec net zo zijn ingesteld als op dit apparaat.


### Het servercertificaat voor SSL-gebruik (HTTP/IPP) instellen

 **OPMERKING:** voor het beheren van digitale certificaten moet u HTTPS-communicatie instellen. Zie “Beheer van certificaten voorbereiden” voor meer informatie.




- 1 Certificaat importeren met behulp van de server voor SSL-gebruik. Zie “Een digitaal certificaat importeren” voor meer informatie.
  - 2 Certificaat instellen met behulp van de server voor SSL-gebruik. Zie “Een digitaal certificaat instellen” voor meer informatie.
  - 3 Controleer of het certificaat correct ingesteld is. Zie “Instellingen van een digitaal certificaat controleren” voor meer informatie.
-  **OPMERKING:** controleer of het nieuw ingestelde certificaat wordt gebruikt en niet het zelfondertekende certificaat.
- 4 Nadat de printer opnieuw is gestart, zal het certificaat dat werd ingesteld zoals hiervoor omschreven worden gebruikt als servercertificaat voor het uitvoeren van de communicatie met HTTP/IPP-SSL/TLS.

### LDAP-SSL/TLS-communicatie instellen



- 1 Selecteer **Afdrukserverinstellingen** aan de linkerzijde van de pagina.
- 2 Klik op het tabblad **Veiligheid**.
- 3 Selecteer **SSL/TLS**.
- 4 Schakel het keuzevakje **Inschakelen** voor **LDAP-SSL/TLS-communicatie** in.
- 5 Klik op **Nieuwe instellingen toepassen**.
- 6 Nadat de printer opnieuw is gestart, is de **LDAP-SSL/TLS-communicatie** ingeschakeld.

 **OPMERKING:** zie “Controle servercertificaat voor LDAP-SSL/TLS-communicatie instellen” en “Clientcertificaat voor LDAP-SSL/TLS-communicatie instellen” voor de geldigheid van het certificaat van de server en de presentatie van het clientcertificaat.

### Controle servercertificaat voor LDAP-SSL/TLS-communicatie instellen

-  **OPMERKING:** deze functie is alleen ingeschakeld indien **Inschakelen** is ingesteld voor de **LDAP-SSL/TLS-communicatie**.
- 1 Importeer het basiscertificaat (inclusief tussenliggende certificaat) als certificaat voor de LDAP-server. Zie “Een digitaal certificaat importeren” voor meer informatie.
-  **OPMERKING:** bij de controle van een certificaat voor de aangesloten server, voor het automatisch zoeken naar een geïmporteerd certificaat en controle van het pad, hoeft het certificaat niet te worden gekoppeld.
- 2 Controleer of het basiscertificaat correct is geïmporteerd in de LDAP-server. Zie “Instellingen van een digitaal certificaat controleren” voor meer informatie.
  - 3 Selecteer **Afdrukserverinstellingen**.
  - 4 Klik op het tabblad **Veiligheid**.
  - 5 Selecteer **SSL/TLS**.
  - 6 Schakel het keuzevakje **Inschakelen** voor **Controleer certificaat van externe server** in.
  - 7 Klik op **Nieuwe instellingen toepassen**.
  - 8 Nadat de printer opnieuw is gestart, wordt het certificaat dat bij de LDAP-server hoort gecontroleerd zodra de LDAP-SSL/TLS-communicatie met de LDAP-server wordt gestart.
-  **OPMERKING:** indien het resultaat van de controle NG is, is de communicatie niet tot stand gebracht en verschijnt er ‘een foutbericht.

### Clientcertificaat voor LDAP-SSL/TLS-communicatie instellen

-  **OPMERKING:** voor het beheren van digitale certificaten moet u HTTPS-communicatie instellen. Zie “Beheer van certificaten voorbereiden” voor meer informatie.
-  **OPMERKING:** deze functie is alleen ingeschakeld indien **Inschakelen** is ingesteld voor de **LDAP-SSL/TLS-communicatie**.



- 1 Importeer een certificaat om te gebruiken met SSL Client. Zie “Een digitaal certificaat importeren” voor meer informatie.
- 2 Stel een certificaat in om te gebruiken met SSL Client. Zie “Een digitaal certificaat instellen” voor meer informatie.
- 3 Controleer of het certificaat correct ingesteld is. Zie “Instellingen van een digitaal certificaat controleren” voor meer informatie.
- 4 Nadat de printer opnieuw is gestart, wordt het certificaat dat bij de LDAP-client hoort, gecontroleerd zodra de LDAP-SSL/TLS-communicatie met de LDAP-server wordt gestart. Indien de LDAP-server zo is ingesteld dat een clientcertificaat is vereist, wordt het door de printer gegenereerde clientcertificaat door de LDAP-server gecontroleerd.

### Instelling voor Wireless LAN WPA-Enterprise (EAP-TLS)



**OPMERKING:** voor het beheren van digitale certificaten moet u HTTPS-communicatie instellen. Zie “Beheer van certificaten voorbereiden” voor meer informatie.



**OPMERKING:** WPA-Enterprise is alleen beschikbaar indien infrastructuur als netwerktype is geselecteerd.





**OPMERKING:** zorg ervoor dat het certificaat via Internet Explorer wordt geïmporteerd.









**OPMERKING:** na het importeren van een certificaat in PKCS#12 formaat, wordt de geheime code niet mee geëxporteerd, zelfs als u het exporteren zelf uitvoert.

- 1 Importeer het certificaat dat in combinatie met een draadloos LAN (server of basiscertificaat) moet worden gebruikt. Zie “Een digitaal certificaat importeren” voor meer informatie.
- 2 Stel het digitale certificaat in voor een draadloos LAN (server of basiscertificaat).
  - a Start de **Dell Printer Configuration Web Tool**.
  - b Selecteer **Afdrukserverinstellingen**.
  - c Klik op het tabblad **Veiligheid**.
  - d Selecteer **SSL/TLS**.
  - e Klik op **Certificaatbeheer** om de pagina **Certificaatbeheer** weer te geven.
  - f Selecteer de optie **Vertrouwde certificeringsinstanties** onder **Categorie**.
  - g Selecteer het draadloos LAN (server) uit de lijst **Doeleinden certificaat**.
  - h Selecteer in **Certificaatvolgorde** hoe de certificaten moeten worden gesorteerd in de **Certificaatlijst**. Deze instelling is niet noodzakelijk wanneer u de certificaatvolgorde niet hoeft aan te geven.
  - i Klik op **Lijst weergeven** om de pagina **Certificaatlijst** weer te geven.
  - j Selecteer het betreffende certificaat. Zorg ervoor dat de **Geldigheid** van het geselecteerde certificaat op **Geldig** staat.
  - k Klik op **Certificaatgegevens** om de pagina **Certificaatgegevens** weer te geven.
  - l Controleer de inhoud en klik rechtsboven op **Dit certificaat gebruiken**.
- 3 Controleer of het certificaat correct ingesteld is. Zie “Instellingen van een digitaal certificaat controleren” voor meer informatie.
- 4 Importeer het certificaat dat in combinatie met een draadloos LAN (client of client-certificaat) moet worden gebruikt. Zie “Een digitaal certificaat importeren” voor meer informatie.
- 5 Stel het digitale certificaat in voor een draadloos LAN (client of client-certificaat).
  - a Start de **Dell Printer Configuration Web Tool**.
  - b Selecteer **Afdrukserverinstellingen**.
  - c Klik op het tabblad **Veiligheid**.


- d Selecteer **SSL/TLS**.
  - e Klik op **Certificaatbeheer** om de pagina **Certificaatbeheer** weer te geven.
  - f Selecteer onder **Categorie** de optie **Lokaal apparaat**.
  - g Selecteer het draadloos LAN (server) uit de lijst **Doeleinden certificaat**.
  - h Selecteer in **Certificaatvolgorde** hoe de certificaten moeten worden gesorteerd in de **Certificaatlijst**. Deze instelling is niet noodzakelijk wanneer u de certificaatvolgorde niet hoeft aan te geven.
  - i Selecteer het betreffende certificaat. Zorg ervoor dat de **Geldigheid** van het geselecteerde certificaat op **Geldig** staat.
  - j Klik op **Certificaatgegevens** om de pagina **Certificaatgegevens** weer te geven.
  - k Controleer de inhoud en klik rechtsboven op **Dit certificaat gebruiken**.
- 6** Controleer of het certificaat correct ingesteld is. Zie “Instellingen van een digitaal certificaat controleren” voor meer informatie.
- 7** Stel WPA-Enterprise in voor EAP-TLS.
- a Start de **Dell Printer Configuration Web Tool**.
  - b Klik op het tabblad **Afdrukserverinstellingen**.
  - c Selecteer **Draadloos LAN**.
    -  **OPMERKING:** deze instelling is alleen beschikbaar wanneer de als optie verkrijgbare harde schijf is geïnstalleerd.
  - d Selecteer één van de onderstaande mogelijkheden uit de **Coderingslijst** onder **Veilige instellingen**.
    - WPA-Enterprise-AES/WPA2-Enterprise-AES
    - WPA-Enterprise-TKIP
    -  **OPMERKING:** WPA-Enterprise-AES/WPA2-Enterprise-AES of WPA-Enterprise-TKIP kan alleen worden gebruikt wanneer onderstaande stappen correct zijn uitgevoerd.
      - Een digitaal certificaat importeren
      - Een digitaal certificaat instellen
      - De instellingen van een digitaal certificaat bevestigen
  - e Stel de **EAP-Identity** van WPA-Enterprise in.
  - f Selecteer **EAP-TLS** uit de lijst **Verificatiemethode** voor WPA-Enterprise.
  - g Klik op **Nieuwe instellingen toepassen**.


### **Instelling voor een draadloos LAN WPA-Enterprise (PEAPV0-MS-CHAPV2, EAP-TTLS PAP, EAP-TTLS CHAP)**

-  **OPMERKING:** voor het beheren van digitale certificaten moet u HTTPS-communicatie instellen. Zie “Beheer van certificaten voorbereiden” voor meer informatie.
  -  **OPMERKING:** WPA-Enterprise is alleen beschikbaar indien infrastructuur als netwerktype is geselecteerd.
  -  **OPMERKING:** zorg ervoor dat het certificaat via Internet Explorer wordt geïmporteerd.
  -  **OPMERKING:** na het importeren van een certificaat in PKCS#12 formaat, wordt de geheime code niet mee geëxporteerd, zelfs als u het exporteren zelf uitvoert.
- 1** Importeer het certificaat dat in combinatie met een draadloos LAN (server of basiscertificaat) moet worden gebruikt. Zie “Een digitaal certificaat importeren” voor meer informatie.
  - 2** Stel het digitale certificaat in voor een draadloos LAN (server of basiscertificaat).
    - a Start de **Dell Printer Configuration Web Tool**.
    - b Selecteer **Afdrukserverinstellingen**.
    - c Klik op het tabblad **Veiligheid**.

- d Selecteer **SSL/TLS**.
  - e Klik op **Certificaatbeheer** om de pagina **Certificaatbeheer** weer te geven.
  - f Selecteer de optie **Vertrouwde certificeringsinstanties** onder **Categorie**.
  - g Selecteer het gebruiksdoel uit de lijst **Doeleinden certificaat**.
  - h Klik op **Lijst weergeven** om de pagina **Certificaatlijst** weer te geven.
  - i Selecteer het betreffende certificaat. Zorg ervoor dat de **Geldigheid** van het geselecteerde certificaat op **Geldig** staat.
  - j Klik op **Certificaatgegevens** om de pagina **Certificaatgegevens** weer te geven.
  - k Controleer de inhoud en klik rechtsboven op **Dit certificaat gebruiken**.
- 3** Controleer of het certificaat correct ingesteld is.
- a Start de **Dell Printer Configuration Web Tool**.
  - b Selecteer **Afdrukserverinstellingen**.
  - c Klik op het tabblad **Veiligheid**.
  - d Selecteer **SSL/TLS**.
  - e Klik op **Certificaatbeheer** om de pagina **Certificaatbeheer** weer te geven.
  - f Selecteer de categorie uit de lijst **Categorie**.
  - g Selecteer het draadloos LAN (server) uit de lijst **Doeleinden certificaat**.
  - h Selecteer in **Certificaatvolgorde** hoe de certificaten moeten worden gesorteerd in de **Certificaatlijst**. Deze instelling is niet noodzakelijk wanneer u de certificaatvolgorde niet hoeft aan te geven.
  - i Klik op **Lijst weergeven** om de pagina **Certificaatlijst** weer te geven.
  - j Het certificaat dat met een asterisk als “\***Geldig**” in de kolom **Geldigheid** wordt weergegeven, is het certificaat dat is gekoppeld aan het gebruiksdoel en wordt op dit moment gebruikt.
- 4** Stel WPA-Enterprise in voor PEAPV0-MS-CHAPV2, EAP-TTLS PAP of EAP-TTLS CHAP.
- a Start de **Dell Printer Configuration Web Tool**.
  - b Klik op het tabblad **Afdrukserverinstellingen**.
  - c Selecteer **Draadloos LAN**.
    -  **OPMERKING:** deze instelling is alleen beschikbaar wanneer de als optie verkrijgbare harde schijf is geïnstalleerd.
  - d Selecteer één van de onderstaande mogelijkheden uit de **Coderingslijst** onder **Veilige instellingen**.
    - WPA-Enterprise-AES/WPA2-Enterprise-AES
    - WPA-Enterprise-TKIP
    -  **OPMERKING:** WPA-Enterprise-AES/WPA2-Enterprise-AES of WPA-Enterprise-TKIP kan alleen worden gebruikt wanneer onderstaande stappen correct zijn uitgevoerd.
      - Een digitaal certificaat importeren
      - Een digitaal certificaat instellen
      - De instellingen van een digitaal certificaat bevestigen
  - e Stel de **EAP-identiteit**, **Inlognaam** en **Wachtwoord** van WPA-Enterprise in.
  - f Selecteer één van onderstaande mogelijkheden uit de lijst **Verificatiemethode** voor WPA-Enterprise.
    - PEAPV0 MS-CHAPV2
    - EAP-TTLS PAP
    - EAP-TTLS CHAP
  - g Klik op **Nieuwe instellingen toepassen**.

## Het clientcertificaat instellen voor IEEE 802.1x (EAP-TLS)

 **OPMERKING:** voor het beheren van digitale certificaten moet u HTTPS-communicatie instellen. Zie “Beheer van certificaten voorbereiden” voor meer informatie.

 **OPMERKING:** deze functie is alleen beschikbaar wanneer IEEE 802.1x (EAP-TLS) ingesteld is op Aan.

- 1 Importeer een certificaat om te gebruiken met SSL Client. Zie “Een digitaal certificaat importeren” voor meer informatie.
- 2 Stel een certificaat in om te gebruiken met SSL Client. Zie “Een digitaal certificaat instellen” voor meer informatie.
- 3 Controleer of het certificaat correct ingesteld is. Zie “Instellingen van een digitaal certificaat controleren” voor meer informatie.
- 4 Na het opnieuw opstarten van de printer, wordt het IEEE 802.1x (EAP-TLS)-certificaat getoond wanneer de IEEE 802.1x-communicatie met de RADIUS-server gestart wordt. Wanneer er ingesteld is dat de RADIUS-server een clientcertificaat vereist, controleert de RADIUS-server het clientcertificaat dat aangebracht wordt door de printer.

# Lettertypen begrijpen

## Letterontwerpen en lettertypen

Een lettertype is een set van lettertekens en symbolen die zijn gebaseerd op een bepaald ontwerp. Het specifieke ontwerp noemen we een *letterontwerp*. De letterontwerpen die u kiest verlenen een zekere individualiteit aan een document. Zorgvuldig gekozen letterontwerpen maken een document beter leesbaar.

De printer beschikt over een aantal interne lettertypen in PCL 5/PCL 6 en PostScript Level3 Compatible. Zie “Interne lettertypen” voor een overzicht van alle interne lettertypen.

### Gewicht en stijl

Letterontwerpen zijn vaak uitgevoerd in verschillende gewichten en stijlen. Deze variaties zijn aanpassingen van hetzelfde ontwerp, zodat u bijvoorbeeld belangrijke woorden in een tekst nadruk kunt geven of boektitels opvallend kunt weergeven. De verschillende gewichten en stijlen zijn ontwikkeld als een aanvulling op het oorspronkelijke ontwerp.

*Gewicht* duidt op de dikte van de lijnen die de tekens vormen. Dikkere lijnen geven donkerder letters. Het gewicht van een letterontwerp wordt gewoonlijk beschreven in termen als vet, gemiddeld, mager, zwart of zwaar.

*Stijl* verwijst naar andere aanpassingen van een letterontwerp, zoals de scheefstand of de breedte van de letters. Cursief en oblique of schuin zijn stijlen waarbij de letters overhellen. Smal, condensed en verbreed zijn drie gangbare stijlen die de breedte van de lettertekens aanpassen.

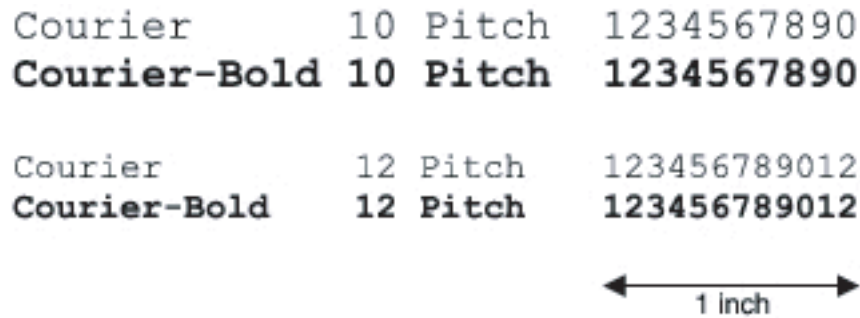
Sommige lettertypen vormen een combinatie van verschillende gewicht- en stijlmodificaties; bijvoorbeeld, Helvetica Narrow Bold Oblique. Een groep van diverse gewicht- en stijlvarianten van een enkel letterontwerp staat bekend als een *letterontwerpfamilie*. De meeste letterontwerpfamilies omvatten vier varianten: normaal, cursief (schuin), vet en vet cursief (vet schuin). Sommige families omvatten meer varianten, zoals het volgende overzicht van de Helvetica letterontwerpfamilie toont:

Helvetica	ABCDEFGHIJKLMNOPQRSTUVWXYZabcdefghijklmnopqrstuvwxyz01234567890
Helvetica Oblique	ABCDEFGHIJKLMNOPQRSTUVWXYZabcdefghijklmnopqrstuvwxyz01234567890
<b>Helvetica Bold</b>	<b>ABCDEFGHIJKLMNOPQRSTUVWXYZabcdefghijklmnopqrstuvwxyz01234567890</b>
<b>Helvetica Bold Oblique</b>	<b>ABCDEFGHIJKLMNOPQRSTUVWXYZabcdefghijklmnopqrstuvwxyz01234567890</b>
Helvetica Narrow	ABCDEFGHIJKLMNOPQRSTUVWXYZabcdefghijklmnopqrstuvwxyz01234567890
Helvetica Narrow Oblique	ABCDEFGHIJKLMNOPQRSTUVWXYZabcdefghijklmnopqrstuvwxyz01234567890
<b>Helvetica Narrow Bold</b>	<b>ABCDEFGHIJKLMNOPQRSTUVWXYZabcdefghijklmnopqrstuvwxyz01234567890</b>
<b>Helvetica Narrow Bold Oblique</b>	<b>ABCDEFGHIJKLMNOPQRSTUVWXYZabcdefghijklmnopqrstuvwxyz01234567890</b>

## Tekenbreedte en tekenhoogte

Het formaat van een lettertype wordt aangeduid met de tekenbreedte of de tekenhoogte, afhankelijk van of het een lettertype met vaste tekenafstand is of een proportioneel lettertype.

Bij een lettertype met *vaste tekenafstand* zijn alle lettertekens even breed. *Tekenbreedte* wordt gebruikt om het formaat van lettertypen met vaste tekenafstand aan te geven. Het is een maat die uitdrukt hoeveel lettertekens er in een horizontale inch (25,4 mm) aan tekst passen. Zo passen van lettertypen met tekenbreedte 10 altijd 10 tekens in één inch (10 cpi) en van alle lettertypen met tekenbreedte 12 passen er 12 tekens in één inch (12 cpi).



Bij *proportionele* (of *typografische*) lettertypen kan elk letterteken zijn eigen specifieke breedte hebben. En aangezien bij proportionele lettertypen de breedte dus uiteenloopt, wordt de grootte van het lettertype hier uitgedrukt in de tekenhoogte in punten en niet in tekenbreedte. *De tekenhoogte* geeft de hoogte in punten van de tekens in het lettertype aan. Een *punt* is gedefinieerd als 1/72 inch. De tekens van een lettertype in 24-punts formaat zijn tweemaal zo groot als de lettertekens van hetzelfde lettertype dat wordt gedrukt in 12-punts formaat.

De volgende afbeelding toont enkele voorbeelden van een lettertype afgedrukt in verschillende puntformaten:

48 point 36 point

24 point 18 point 12 point 10 point

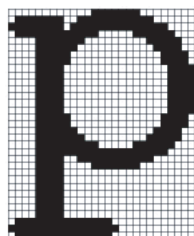
De tekenhoogte of het puntformaat van een lettertype is gedefinieerd als de afstand van de top van het hoogste letterteken tot de onderkant van het laagste teken in het lettertype. Vanwege deze definitie van de lettergrootte kunnen verschillende lettertypen die zijn afgedrukt in hetzelfde puntformaat voor het oog aanzienlijk verschillen in grootte. Dat komt omdat er nog andere lettertypeparameters zijn die bepalen hoe het lettertype eruitziet. Desondanks is het puntformaat een uitstekende maatstaf voor de relatieve grootte van een lettertype. Het volgende voorbeeld toont twee sterk verschillende proportionele lettertypen, afgedrukt in 14-punts formaat.

ITC Avant Garde  
abcdefghijklmnopqrstuvwxyz  
ITC Zapf Chancery  
abcdefghijklmnopqrstuvwxyz

## Bitmap-lettertypen en schaalbare lettertypen

De printer gebruikt zowel bitmap-lettertypen als schaalbare lettertypen.

*Bitmap*-lettertypen worden in het geheugen van de printer opgeslagen als vast gedefinieerde patronen van beeldpunten die een letterontwerp vormen in een bepaalde grootte, stijl en resolutie. De volgende afbeelding toont een voorbeeld van een teken uit een bitmap-lettertype.



Rasterfonts zijn beschikbaar in verschillende letterstijlen en tekenhoogte-formaten, via downloaden te verkrijgen.

*Schaalbare* lettertypen (ook wel *outline*-lettertypen genoemd) worden vastgelegd als computerprogramma's waarin de contouren van de tekens in het lettertype als formule zijn beschrijven. Telkens wanneer u letters uit een schaalbaar lettertype afdrukt, maakt de printer een bitmap van de tekens in de door u gekozen puntgrootte en slaat deze tijdelijk in het afdrukgeheugen op.



Deze tijdelijke bitmap-lettertypen worden gewist wanneer u de printer uitschakelt of reset. Schaalbare lettertypen bieden de flexibiliteit bij het afdrukken in talloze verschillende puntgrootten.

De printer gebruikt verschillende schaalbare lettertype-indelingen voor het downloaden van lettertypen naar de printer. PCL 5/PCL 6 werkt met schaalbare Intellifont- en TrueType-lettertypen. PostScript Level3 Compatible werkt met Type 1- en schaalbare TrueType-lettertypen. Er zijn duizenden verschillende schaalbare lettertypen in die verschillende lettertype-indelingen verkrijgbaar bij talloze leveranciers.

Als u van plan bent veel downloadbare bitmap-lettertypen of schaalbare lettertypen te gebruiken of als u de schaalbare lettertypen wilt gebruiken in veel verschillende formaten, moet u misschien extra geheugen voor de printer aanschaffen.

## Interne lettertypen

De printer is voorzien van een aantal interne lettertypen, die permanent in het afdrukgeheugen worden bewaard. Er zijn verschillende lettertypen beschikbaar in PCL 5/PCL 6 en PostScript Level3 Compatible. Enkele van de meest populaire letterontwerpen, zoals Courier en TimesNew (PCL 5/PCL 6)/Times New Roman (PostScript Level3 Compatible), zijn beschikbaar voor alle printertalen.

De volgende tabel geeft een overzicht van alle interne lettertypen in uw printer. Zie "Rapport/Lijst" voor aanwijzingen voor het afdrukken van voorbeelden van de lettertypen. U kunt de interne lettertypen selecteren via uw softwareprogramma. Wanneer u gebruikmaakt van PCL 5/PCL 6 kunt u bovendien lettertypen selecteren met het bedieningspaneel.

<b>Residente bitmap-lettertypen en schaalbare lettertypen</b>	
<b>PCL 5/PCL 6</b>	<b>PostScript Level3 Compatible</b>
CG Times	CG Times
CG Times It	CG Times Italic
CG Times Bd	CG Times Bold
CG Times BdIt	CG Times Bold Italic
Univers Md	Univers Medium
Univers MdIt	Univers Medium Italic
Univers Bd	Univers Bold
Univers BdIt	Univers Bold Italic
Univers MdCd	Univers Condensed Medium
Univers MdCdIt	Univers Condensed Medium Italic
Univers BdCd	Univers Condensed Bold
Univers BdCdIt	Univers Condensed Bold Italic
AntiqueOlv	Antique Olive
AntiqueOlv It	Antique Olive Italic
AntiqueOlv Bd	Antique Olive Bold
CG Omega	CG Omega
CG Omega It	CG Omega Italic
CG Omega Bd	CG Omega Bold
CG Omega BdIt	CG Omega Bold Italic
Garamond Antiqua	Garamond Antiqua
Garamond Krsv	Garamond Kursiv
Garamond Hlb	Garamond Halbfett
Garamond KrsvHlb	Garamond Kursiv Halbfett
Courier	CourierPCL
Courier It	CourierPCL-Italic
Courier Bd	CourierPCL-Bold
Courier BdIt	CourierPCL-Bold Italic
LetterGothic	LetterGothic
LetterGothic It	LetterGothic-Italic
LetterGothic Bd	LetterGothic-Bold
Albertus Md	Albertus-Medium
Albertus XBd	Albertus-ExtraBold



<b>Residente bitmap-lettertypen en schaalbare lettertypen</b>	
<b>PCL 5/PCL 6</b>	<b>PostScript Level3 Compatible</b>
Clarendon Cd	Clarendon-Condensed-Bold
Coronet	Coronet
Marigold	Marigold
Arial	Arial
Arial It	Arial-Italic
Arial Bd	Arial-Bold
Arial BdIt	Arial-BoldItalic
TimesNew	TimesNewRoman
TimesNew It	TimesNewRoman-Italic
TimesNew Bd	TimesNewRoman-Bold
TimesNew BdIt	TimesNewRoman-BoldItalic
Symbol	SymbolMT
Wingdings	Wingdings
Line Printer	
Times Roman	Times-Roman
Times It	Times-Italic
Times Bd	Times-Bold
Times BdIt	Times-BoldItalic
Helvetica	Helvetica
Helvetica Ob	Helvetica-Oblique
Helvetica Bd	Helvetica-Bold
Helvetica BdOb	Helvetica-BoldOblique
CourierPS	Courier
CourierPS Ob	Courier Oblique
CourierPS Bd	Courier Bold
CourierPS BdOb	Courier Bold Oblique
SymbolPS	Symbol

Residente bitmap-lettertypen en schaalbare lettertypen	
PCL 5/PCL 6	PostScript Level3 Compatible
Palatino Roman	Palatino-Roman
Palatino It	Palatino-Italic
Palatino Bd	Palatino-Bold
Palatino BdIt	Palatino-BoldItalic
ITCBookman Lt	Bookman-Light
ITCBookman LtIt	Bookman-LightItalic
ITCBookmanDm	Bookman-Demi
ITCBookmanDm It	Bookman-DemiItalic
HelveticaNr	Helvetica-Narrow
HelveticaNr Ob	Helvetica-Narrow-Oblique
HelveticaNr Bd	Helvetica-Narrow-Bold
HelveticaNr BdOb	Helvetica-Narrow-BoldOblique
N C Schbk Roman	NewCenturySchoolbook-Roman
N C Schbk It	NewCenturySchoolbook-Italic
N C Schbk Bd	NewCenturySchoolbook-Bold
N C Schbk BdIt	NewCenturySchoolbook-BoldItalic
ITC A G Go Bk	AvantGarde-GothicBook
ITC A G Go BkOb	AvantGarde-GothicBookOblique
ITC A G Go Dm	AvantGarde-GothicDemi
ITC A G Go DmOb	AvantGarde-GothicDemiOblique
ZapfC MdIt	ZapfChancery-MediumItalic
ZapfDingbats	ZapfDingbats

## Tekensets

Een tekenset is de verzameling van alfabetische en numerieke tekens, leestekens en speciale symbolen die deel uitmaken van het lettertype dat u hebt gekozen. Tekensets ondersteunen bijvoorbeeld het schrift van diverse talen en speciale toepassingen, zoals de wiskundige symbolen die in de wetenschap gebruikt worden.

Bij PCL 5/PCL 6 definieert een tekenset bovendien welke letter wordt afgedrukt voor elke toets op het toetsenbord (of specifieker, voor elk *codepunt*). Sommige toepassingen vereisen verschillende lettertekens op bepaalde codepunten. Voor de ondersteuning van diverse toepassingen en talen beschikt uw printer over 36 tekensets voor de ingebouwde PCL 5/PCL 6-lettertypen.

## Symbol Sets voor PCL 5/PCL 6

Niet alle lettertypenamen ondersteunen alle genoemde tekensets.


Roman 8 (standaardinstelling)	ISO 8859-1 Latin 1	ISO 8859-2 Latin 2
ISO 8859-9 Latin 5	ISO 8859-10 Latin 6	PC-8
PC-8 DN	PC-775 Baltic	PC-850 Multilingual
PC-852 Latin 2	PC-1004 OS/2	PC Turkish
Windows 3.1 Latin 1	Windows 3.1 Latin 2	Windows 3.1 Latin 5
DeskTop	PS Text	MC Text
Microsoft Publishing	Math 8	PS Math
Pi Font	Legal	ISO 4 United Kingdom
ISO 6 ASCII	ISO 11 Swedish:names	ISO 15 Italian
ISO 17 Spanish	ISO 21 German	ISO 60 Norwegian v1
ISO 69 French	Windows 3.0 Latin 1	Windows Baltic
Symbol	Wingdings	ITC ZapfDingbats MS




## Printerberichten begrijpen

Het touch-paneel van de printer laat foutberichten zien die de actuele staat van de printer beschrijven en geeft een aanduiding van mogelijke printerproblemen die u moet oplossen. In dit hoofdstuk vindt u een lijst met foutcodes of foutmeldingen en instructies voor het oplossen van foutmeldingen. Wanneer u contact opneemt met de klantenondersteuning in verband met een storing, houd dan de foutcodes en meldingen bij de hand.

 **OPGELET:** als er een storing optreedt, kunnen de afdrukgegevens die nog in de printer zitten en de in het geheugen van de printer opgenomen informatie beschadigd raken.

 **OPMERKING:** een foutcode wordt in een foutbericht vermeld.

 **OPMERKING:** voor foutcodes die niet in dit hoofdstuk staan, wordt verwezen naar instructies bij elke foutmelding.

### Foutcodes

Foutcode	Wat u kunt doen
004-310	Zet de printer uit. Controleer of de lade op de juiste manier is geïnstalleerd en zet de printer aan. Neem contact op met customersupport als deze fout zich herhaalt.
005-110	Open de DADF-klep en verwijder het papier dat is vastgelopen.
005-121	
005-124	Open de DADF-klep en verwijder alle documenten.
009-340	Zet de printer uit. Reinig de CTD-sensor met een schoon en droog wattenstaafje en zet de printer aan. Neem contact op met customersupport als deze fout zich herhaalt. Zie “De CTD-sensor reinigen” voor meer informatie over het reinigen van de CTD-sensor.
009-360	Zet de printer uit. Controleer of de gele tonercassette op de juiste manier is geïnstalleerd en zet de printer aan. Neem contact op met customersupport als deze fout zich herhaalt. Zie “Tonercassettes vervangen” voor meer informatie over het plaatsen van de tonercassette.
009-361	Zet de printer uit. Controleer of de magenta tonercassette op de juiste manier is geïnstalleerd en zet de printer aan. Neem contact op met customersupport als deze fout zich herhaalt. Zie “Tonercassettes vervangen” voor meer informatie over het plaatsen van de tonercassette.
009-362	Zet de printer uit. Controleer of de cyan tonercassette op de juiste manier is geïnstalleerd en zet de printer aan. Neem contact op met customersupport als deze fout zich herhaalt. Zie “Tonercassettes vervangen” voor meer informatie over het plaatsen van de tonercassette.
009-363	Zet de printer uit. Controleer of de zwarte tonercassette op de juiste manier is geïnstalleerd en zet de printer aan. Neem contact op met customersupport als deze fout zich herhaalt. Zie “Tonercassettes vervangen” voor meer informatie over het plaatsen van de tonercassette.
009-367	Zet de printer uit. Controleer of de gele tonercassette op de juiste manier is geïnstalleerd en zet de printer aan. Neem contact op met customersupport als deze fout zich herhaalt. Zie “Tonercassettes vervangen” voor meer informatie over het plaatsen van de tonercassette.
009-368	Zet de printer uit. Controleer of de magenta tonercassette op de juiste manier is geïnstalleerd en zet de printer aan. Neem contact op met customersupport als deze fout zich herhaalt. Zie “Tonercassettes vervangen” voor meer informatie over het plaatsen van de tonercassette.
009-369	Zet de printer uit. Controleer of de cyan tonercassette op de juiste manier is geïnstalleerd en zet de printer aan. Neem contact op met customersupport als deze fout zich herhaalt. Zie “Tonercassettes vervangen” voor meer informatie over het plaatsen van de tonercassette.
009-370	Zet de printer uit. Controleer of de zwarte tonercassette op de juiste manier is geïnstalleerd en zet de printer aan. Neem contact op met customersupport als deze fout zich herhaalt. Zie “Tonercassettes vervangen” voor meer informatie over het plaatsen van de tonercassette.

<b>Foutcode</b>	<b>Wat u kunt doen</b>
010-317	Zet de printer uit, wacht 30 minuten tot de fusereenheid is afgekoeld en controleer of de fusereenheid op de juiste manier is geïnstalleerd. Zie “De fusereenheid vervangen” voor meer informatie over het plaatsen van de fusereenheid.
010-351	Zet de printer uit. Verwijder de gebruikte fusereenheid en plaats een nieuwe fusereenheid. Zie “De fusereenheid vervangen” voor meer informatie over het vervangen van de fusereenheid.
010-377	Zet de printer uit. Controleer of de fusereenheid correct is geïnstalleerd en zet de printer aan. Neem contact op met customersupport als deze fout zich herhaalt. Zie “De fusereenheid vervangen” voor meer informatie over het plaatsen van de fusereenheid.
016-338	Zet de printer uit en daarna weer aan. Controleer of de draadloze adapter op de juiste manier is aangesloten als de foutmelding niet van het touch-paneel verdwijnt. Neem contact op met customersupport als deze fout zich herhaalt.
016-404	Neem contact op met uw systeembeheerder. Zie “Problemen met digitaal certificaat” voor meer informatie over problemen met digitale certificaten.
016-405	Veiligheidsinstellingen komen niet overeen. Initialiseer de veiligheidsinstelling en start de printer opnieuw. Neem contact op met de systeembeheerder voor informatie over de veiligheidsinstelling.
016-503	Kan de hostnaam van de e-mail SMTP-server niet omzetten. Tik op <b>Sluiten</b> of wacht 60 seconden, zodat de printer zich kan herstellen. Controleer of de SMTP-server en de DNS-server correct zijn ingesteld.
016-504	Kan de hostnaam van de e-mail POP3-server niet omzetten. Tik op <b>Sluiten</b> of wacht 60 seconden, zodat de printer zich kan herstellen. Controleer of de gebruikersnaam en het wachtwoord voor de POP3-server en DNS-server correct zijn ingesteld.
016-505	Aanmeldingsfout op de e-mail POP3-server. Tik op <b>Sluiten</b> of wacht 60 seconden, zodat de printer zich kan herstellen. Controleer of de gebruikersnaam en het wachtwoord voor de POP3-server correct zijn ingesteld.
016-506	SMTP-server is niet geconfigureerd. Tik op <b>Sluiten</b> of wacht 60 seconden, zodat de printer zich kan herstellen. Controleer of de SMTP-server of de POP-server is ingesteld.
016-507	Aanmeldingsfout op de e-mail SMTP-server. Tik op <b>Sluiten</b> of wacht 60 seconden, zodat de printer zich kan herstellen. Controleer of de gebruikersnaam en het wachtwoord voor de SMTP-server correct zijn ingesteld.
016-520	IPsec-certificaatfout. (IPsec-certificaatfout) Het certificaat van de printer is ongeldig. Neem contact op met uw systeembeheerder. Stel het certificaat opnieuw in met de <b>Dell™ Printer Configuration Web Tool</b> vanaf andere clients waarmee verbinding kan worden gemaakt. Als er geen verbinding kan worden gemaakt met een apparaat, koppel dan de Ethernetkabel los, schakel de IPsec uit en stel het certificaat opnieuw in met behulp van de <b>Dell Printer Configuration Web Tool</b> .
016-521	IPsec-certificaatfout. (Verificatiefout van certificaat op extern apparaat.) Het certificaat van de bestemmingsclient is ongeldig. Neem contact op met uw systeembeheerder. Controleer het certificaat van de bestemmingsclient en stel het opnieuw in.
016-530	Toegangsfout verificatieserver. Schakel de printer uit en daarna weer in. Controleer de toegangsinstellingen voor de verificatieserver en probeer opnieuw. Neem contact op met de klantondersteuning als deze fout zich herhaalt.
016-541	Er kan niet op de juiste manier worden verwezen naar een draadloos certificaat (server of client) als Wireless LAN WPA-Enterprise of WPA2-Enterprise wordt gebruikt. Vraag de systeembeheerder de printer aan te sluiten op een bedraad netwerk, initialiseer de instellingen voor het draadloze netwerk, importeer het draadloze certificaat en stel WPA-Enterprise of WPA2-Enterprise opnieuw in.
016-542	Er heeft zich een servercertificaatfout voorgedaan toen het certificaat werd verkregen terwijl WPA-Enterprise of WPA2-Enterprise werd gebruikt. Het gaat hier om een probleem met het servercertificaat. De geldigheidsperiode voor het servercertificaat dat wordt gebruikt voor de Radius-server is bijvoorbeeld verlopen. Vraag de systeembeheerder het servercertificaat te controleren dat gebruikt wordt voor de Radius-server.

<b>Foutcode</b>	<b>Wat u kunt doen</b>
016-543	Er heeft zich een gegevensbeschadigingsfout voorgedaan met betrekking tot het draadloze certificaat (server of client) terwijl Wireless LAN WPA-Enterprise of WPA2-Enterprise wordt gebruikt. Vraag de systeembeheerder de printer aan te sluiten op een bedraad netwerk, initialiseer de instellingen voor het draadloze netwerk, importeer het draadloze certificaat en stel WPA-Enterprise of WPA2-Enterprise opnieuw in.
016-718	Er heeft zich fout voorgedaan die verband houdt met problemen bij Afdrukken via USB. Stel Beeldsoorten in op Foto's (Standaardkwaliteit) in <b>Afdrukinstellingen</b> onder het menu PDF/TIFF afdrukken zonder het USB-geheugen te verwijderen en probeer opnieuw te printen. Zie "Beeldtypen" voor meer informatie over deze instelling.
016-720	Er heeft zich een fout voorgedaan die verband houdt met PDL-emulatieproblemen. Verander de instelling voor de <b>Afdrukmodus</b> op het tabblad <b>Grafieken</b> van het printerstuurprogramma. Neem contact op met customersupport als deze fout zich herhaalt.
016-756	Er wordt afgedrukt tijdens de niet-toegestane tijd. Neem contact op met uw systeembeheerder.
016-757	Dit account is niet geregistreerd. Neem contact op met uw systeembeheerder.
016-758	De functie kan niet worden gebruikt. Neem contact op met uw systeembeheerder.
016-759	Limiet af te drukken pagina's is overschreden. Neem contact op met uw systeembeheerder.
016-764	Er doet zich een fout voor als de printer is aangesloten op de SMTP-server. Tik op <b>Sluiten</b> of wacht 60 seconden, zodat de printer zich kan herstellen. Controleer de instellingen van de SMTP server of neem contact op met de beheerder van de SMTP-server.
016-765	De capaciteit van de SMTP-server is niet groot genoeg. Tik op <b>Sluiten</b> of wacht 60 seconden, zodat de printer zich kan herstellen. Neem contact op met de beheerder van de SMTP-server.
016-766	De e-mail is groter dan het maximum formaat dat is ingesteld voor de SMTP-server. Tik op <b>Sluiten</b> of wacht 60 seconden, zodat de printer zich kan herstellen. Neem contact op met de beheerder van de SMTP-server.
016-767	Het e-mailadres van de ontvanger is niet juist. Tik op <b>Sluiten</b> of wacht 60 seconden, zodat de printer zich kan herstellen. Controleer het e-mailadres en probeer nogmaals te scannen.
016-768	Het e-mailadres van de verzender is niet juist. Tik op <b>Sluiten</b> of wacht 60 seconden, zodat de printer zich kan herstellen. Controleer het e-mailadres en probeer nogmaals te scannen.
016-786	Er doet zich een time-outfout voor als er gescande gegevens worden verstuurd of ontvangen. Tik op <b>Sluiten</b> of wacht 60 seconden, zodat de printer zich kan herstellen. Controleer of de Ethernetkabel correct is aangesloten. Als er geen probleem is met de Ethernetkabel, moet u contact opnemen met de beheerder van de server.
016-790	Fout met betrekking tot de netwerkverbinding. (IP-adres is niet bepaald.) Tik op <b>Sluiten</b> of wacht 60 seconden, zodat de printer zich kan herstellen. Controleer of de Ethernetkabel correct is aangesloten. Als er geen probleem is met de Ethernetkabel, moet u contact opnemen met de beheerder van de server.
016-799	Tik op <b>Sluiten</b> om de melding te wissen en de huidige afdrukaak te annuleren. Controleer de configuratie van de printer in het printerstuurprogramma.
016-930	Het apparaat wordt niet ondersteund. Verwijder deze uit de USB-poort aan de voorkant.
016-931	De USB-hub wordt niet ondersteund. Verwijder deze uit de USB-poort aan de voorkant.
016-985	Tik op <b>Sluiten</b> of wacht 60 seconden, zodat de printer zich kan herstellen. Probeer nogmaals te scannen met een lagere resolutie of met een ander bestandsformaat van de gescande afbeelding.
016-986	
024-920	Verwijder het papier uit de uitvoerlade.
024-927	Controleer het tonerpeil op het touch-paneel om te zien of een van de tonercassettes leeg is. Verwijder de lege tonercassette en plaats een nieuwe. Zie "Tonercassettes vervangen" voor meer informatie over het vervangen van de tonercassette.

<b>Foutcode</b>	<b>Wat u kunt doen</b>
024-965	Controleer of het formaat en soort die zijn aangegeven bij de lade-instellingen overeenkomen met het papierformaat en -soort dat is geplaatst in de lade.
024-966	
024-969	
026-721	Controleer uw USB-geheugen: <ul style="list-style-type: none"> <li>• Misschien is de bestandsgrootte of het aantal bestanden te hoog voor uw USB-geheugen.</li> <li>• Misschien is uw USB-geheugen tegen wegschrijven beschermd.</li> </ul>
027-446	Verander het IPv6-adres om dubbele adressen te voorkomen. Zet de printer uit en daarna weer aan.
027-452	Verander het IPv4-adres om dubbele adressen te voorkomen. Zet de printer uit en daarna weer aan.
031-521	Aanmeldingsfout SMB-server. Tik op <b>Sluiten</b> of wacht 60 seconden, zodat de printer zich kan herstellen. Controleer met uw systeembeheerder of u zich kunt aanmelden op uw computer.
031-522	Aanmeldingsfout SMB-server. Tik op <b>Sluiten</b> of wacht 60 seconden, zodat de printer zich kan herstellen. Controleer of uw aanmelding (domeinnaam en gebruikersnaam) en het wachtwoord juist zijn.
031-523	Ongeldige SMB-sharenaam. Tik op <b>Sluiten</b> of wacht 60 seconden, zodat de printer zich kan herstellen. Controleer de ingevoerde sharenaam.
031-524	De gebruikersaccountlimiet van de SMB-server is overschreden. Tik op <b>Sluiten</b> of wacht 60 seconden, zodat de printer zich kan herstellen. Controleer of het aantal gebruikers dat tegelijkertijd gebruik maakt van de server het maximum aantal niet overschrijdt.
031-525	Machtigingsfout met betrekking tot de SMB-bestemmingsclient. Tik op <b>Sluiten</b> of wacht 60 seconden, zodat de printer zich kan herstellen. Controleer of deze gebruiker bestanden kan aflezen van en wegschrijven naar de opslaglocatie.
031-526	Kan de hostnaam van de SMB-server niet omzetten. Tik op <b>Sluiten</b> of wacht 60 seconden, zodat de printer zich kan herstellen. Controleer de DNS-aansluiting en controleer of de bestemmingsserver met DNS is geregistreerd.
031-527	Kan de hostnaam van de SMB-server niet omzetten. Tik op <b>Sluiten</b> of wacht 60 seconden, zodat de printer zich kan herstellen. Stel het DNS-adres in of stel het adres van de bestemmingsserver als IP-adres in.
031-528	Kan geen verbinding maken met de SMB-server. Tik op <b>Sluiten</b> of wacht 60 seconden, zodat de printer zich kan herstellen. Controleer of de printer via het netwerk kan communiceren met de SMB-bestemmingsserver. Controleer bijvoorbeeld het volgende: <ul style="list-style-type: none"> <li>• Aansluiting van eventuele Ethernetkabel</li> <li>• TCP/IP-instellingen</li> <li>• Communicatie via poort Port 137 (UDP), 138 (UDP) en 139 (TCP).</li> </ul> Neem voor communicatie buiten het subnet contact op met uw systeembeheerder.
031-529	Aanmeldingsfout SMB-server. (Ongeldig wachtwoord.) Tik op <b>Sluiten</b> of wacht 60 seconden, zodat de printer zich kan herstellen. Controleer of het wachtwoord juist is.
031-530	De gedeelde SMB-map werd niet gevonden op de aangegeven SMB-server. Tik op <b>Sluiten</b> of wacht 60 seconden, zodat de printer zich kan herstellen. Controleer het volgende: <ul style="list-style-type: none"> <li>• Controleer of de opslaglocatie juist is.</li> <li>• Controleer of de bestandsnaam die u hebt opgegeven kan worden gebruikt als er een bestand wordt aangemaakt op de SMB-server.</li> <li>• Vraag de systeembeheerder de DFS-instelling te controleren en rechtstreeks de SMB-server, sharenaam en opslaglocatie op te geven op basis van de gecontroleerde instellingen.</li> </ul>
031-531	Kan geen bestands- of mapnaam vinden op de SMB-server. Tik op <b>Sluiten</b> of wacht 60 seconden, zodat de printer zich kan herstellen. Controleer de toegangsrechten van de opgegeven map.
031-532	De limiet van het SMB-scanbestand of de mapnaam is overschreden. Tik op <b>Sluiten</b> of wacht 60 seconden, zodat de printer zich kan herstellen. Wijzig de bestandsnaam en bestemmingsmap of verplaats of verwijder bestanden in de bestemmingsmap.



<b>Foutcode</b>	<b>Wat u kunt doen</b>
031-533	Kan geen bestand wegschrijven op de SMB-server. Tik op <b>Sluiten</b> of wacht 60 seconden, zodat de printer zich kan herstellen. Controleer het volgende: <ul style="list-style-type: none"> <li>• Wordt de opgegeven bestandsnaam gebruikt door andere gebruikers.</li> <li>• Bestaat er al een bestand of map met dezelfde naam.</li> </ul>
031-534	Kan geen map aanmaken op de SMB-server. Tik op <b>Sluiten</b> of wacht 60 seconden, zodat de printer zich kan herstellen. Controleer het volgende: <ul style="list-style-type: none"> <li>• Wordt de opgegeven bestandsnaam gebruikt door andere gebruikers.</li> <li>• Bestaat er al een bestand of map met dezelfde naam.</li> </ul>
031-535	Kan geen bestand verwijderen van de SMB-server. Tik op <b>Sluiten</b> of wacht 60 seconden, zodat de printer zich kan herstellen. Controleer of een andere gebruiker hetzelfde bestand op de opgegeven locatie gebruikt.
031-536	Kan geen map verwijderen van de SMB-server. Tik op <b>Sluiten</b> of wacht 60 seconden, zodat de printer zich kan herstellen. Controleer of een andere gebruiker hetzelfde bestand op de opgegeven locatie gebruikt.
031-537	Capaciteit van de SMB-server is overschreden. Tik op <b>Sluiten</b> of wacht 60 seconden, zodat de printer zich kan herstellen. Controleer of de opslaglocatie voldoende vrije ruimte heeft.
031-539	De opgegeven SMB-server is ongeldig. Tik op <b>Sluiten</b> of wacht 60 seconden, zodat de printer zich kan herstellen. Controleer of de naam van de server juist is.
031-540	De opgegeven domeinnaam is ongeldig. Tik op <b>Sluiten</b> of wacht 60 seconden, zodat de printer zich kan herstellen. Controleer of de naam van het domein juist is.
031-541	Ongeldige gebruikersnaam opgegeven voor de SMB-server. Tik op <b>Sluiten</b> of wacht 60 seconden, zodat de printer zich kan herstellen. Controleer of de aanmeldingsnaam (gebruikersnaam) juist is.
031-542	TCP/IP niet geïnitieerd. Tik op <b>Sluiten</b> of wacht 60 seconden, zodat de printer zich kan herstellen. Wacht even en probeer hetzelfde nog eens. Neem contact op met customersupport als deze fout zich herhaalt.
031-543	Aanmeldingsfout SMB-server. Tik op <b>Sluiten</b> of wacht 60 seconden, zodat de printer zich kan herstellen. Controleer de toegestane tijd voor het aanmelden met de systeembeheerder.
031-544	Aanmeldingsfout SMB-server. (Wachtwoord verlopen.) Tik op <b>Sluiten</b> of wacht 60 seconden, zodat de printer zich kan herstellen. Vraag de systeembeheerder hoelang uw wachtwoord geldig is.
031-545	Aanmeldingsfout SMB-server. (Wachtwoord moet gewijzigd worden.) Tik op <b>Sluiten</b> of wacht 60 seconden, zodat de printer zich kan herstellen. Vraag de systeembeheerder of uw wachtwoord gewijzigd moet worden.
031-546	Aanmeldingsfout SMB-server. (Er is een ongeldige gebruiker opgegeven.) Tik op <b>Sluiten</b> of wacht 60 seconden, zodat de printer zich kan herstellen. Neem contact op met de systeembeheerder voor de instellingen van de bestemmingserver.
031-547	Aanmeldingsfout SMB-server. (De opgegeven gebruiker heeft geen toegang tot de SMB-server.) Tik op <b>Sluiten</b> of wacht 60 seconden, zodat de printer zich kan herstellen. Neem contact op met de systeembeheerder voor de instellingen van de bestemmingserver.
031-548	Aanmeldingsfout SMB-server. (Inlogtijd voor de SMB-bestemming is verlopen.) Tik op <b>Sluiten</b> of wacht 60 seconden, zodat de printer zich kan herstellen. Neem contact op met de systeembeheerder voor de instellingen van de bestemmingserver.
031-549	Aanmeldingsfout SMB-server. Opgegeven gebruiker heeft geen toegang en een leeg wachtwoord is verboden. Tik op <b>Sluiten</b> of wacht 60 seconden, zodat de printer zich kan herstellen. Controleer bij de veiligheidsinstellingen welke toegangsrechten een gebruiker zonder wachtwoord heeft.
031-550	De opdracht Toevoegen wordt niet ondersteund door de SMB-server. Tik op <b>Sluiten</b> of wacht 60 seconden, zodat de printer zich kan herstellen. Controleer of de printer gemachtigd is om gegevens toe te voegen op de SMB-server. Controleer of de server de SMB-opdracht voor toevoegen ondersteunt.

<b>Foutcode</b>	<b>Wat u kunt doen</b>
031-551	De opdracht Naam wijzigen wordt niet ondersteund door de SMB-server. Tik op Sluiten of wacht 60 seconden, zodat de printer zich kan herstellen. Controleer of de printer gemachtigd is om gegevens een nieuwe naam te geven op de SMB-server. Controleer of de server de SMB-opdracht voor toevoegen ondersteunt.
031-552	Taak geannuleerd. Tik op Sluiten of wacht 60 seconden, zodat de printer zich kan herstellen. Wijzig de bestandsnaam die al bestaat op de FTP-server.
031-574	Kan de hostnaam van de FTP-server niet omzetten. Tik op Sluiten of wacht 60 seconden, zodat de printer zich kan herstellen. Controleer de DNS-aansluiting of controleer of de naam van de bestemmingsserver met DNS is geregistreerd.
031-575	Kan de hostnaam van de FTP-server niet omzetten. Tik op Sluiten of wacht 60 seconden, zodat de printer zich kan herstellen. Stel het DNS-adres in of stel het adres van de bestemmingsserver als IP-adres in.
031-576	Kan geen verbinding maken met de FTP-server. Tik op Sluiten of wacht 60 seconden, zodat de printer zich kan herstellen. Controleer of de printer communiceert met de FTP-bestemmingsserver. Controleer bijvoorbeeld de aansluitingen van de Ethernetkabel en of het IP-adres van de server juist is.
031-578	Aanmeldingsfout FTP-server. Tik op Sluiten of wacht 60 seconden, zodat de printer zich kan herstellen. Controleer of de aanmeldingsnaam (gebruikersnaam) en het wachtwoord juist zijn.
031-579	Ongeldig pad FTP-submap. Tik op Sluiten of wacht 60 seconden, zodat de printer zich kan herstellen. Controleer of de opslaglocatie juist is.
031-580	Kan geen bestand- of mapnaam van de FTP-server krijgen. Tik op Sluiten of wacht 60 seconden, zodat de printer zich kan herstellen. Controleer de toegangsrechten voor de server.
031-581	De limiet van het FTP-scanbestand of de mapnaam is overschreden. Tik op Sluiten of wacht 60 seconden, zodat de printer zich kan herstellen. Wijzig de bestandsnaam en bestemmingsmap of verplaats of verwijder bestanden in de bestemmingsmap.
031-582	Kan geen scanbestand wegschrijven op de FTP-serverlocatie. Tik op Sluiten of wacht 60 seconden, zodat de printer zich kan herstellen. Controleer of de ingevoerde bestandsnaam op deze opslaglocatie gebruikt kan worden. Controleer of de opslaglocatie voldoende vrije ruimte heeft.
031-584	Kan geen scanmap aanmaken op de FTP-server. Tik op Sluiten of wacht 60 seconden, zodat de printer zich kan herstellen. Controleer of de ingevoerde mapnaam op deze opslaglocatie kan worden gebruikt. Controleer of er al een map bestaat met dezelfde naam.
031-585	Kan geen bestand verwijderen van de FTP-server. (Opdracht DEL is mislukt.) Tik op Sluiten of wacht 60 seconden, zodat de printer zich kan herstellen. Controleer de toegangsrechten voor de server.
031-587	Kan geen map verwijderen van de FTP-server. (Opdracht RMD is mislukt.) Tik op Sluiten of wacht 60 seconden, zodat de printer zich kan herstellen. Controleer de toegangsrechten voor de server.
031-588	Kan geen bestand wegschrijven op de FTP-serverlocatie. Tik op Sluiten of wacht 60 seconden, zodat de printer zich kan herstellen. Controleer of de opslaglocatie voldoende vrije ruimte heeft.
031-590	Taak geannuleerd. Tik op Sluiten of wacht 60 seconden, zodat de printer zich kan herstellen. Wijzig de bestandsnaam die al bestaat op de FTP-server.
031-594	Fout met betrekking tot het FTP-overdrachtstype. (Opdracht TYPE is mislukt.) Tik op Sluiten of wacht 60 seconden, zodat de printer zich kan herstellen. Probeer dezelfde handeling nogmaals. Neem contact op met customersupport als deze fout zich herhaalt.
031-595	Fout met betrekking tot de FTP-datapoort. (Opdracht PORT is mislukt.) Tik op Sluiten of wacht 60 seconden, zodat de printer zich kan herstellen. Probeer dezelfde handeling nogmaals. Neem contact op met customersupport als deze fout zich herhaalt.
031-598	Fout met betrekking tot gegevens toevoegen aan FTP-server. (Opdracht APPE is mislukt.) Tik op Sluiten of wacht 60 seconden, zodat de printer zich kan herstellen. Controleer of de printer gemachtigd is om gegevens toe te voegen op de FTP-server. Controleer of de server FTP-opdrachten voor toevoegen ondersteunt.

<b>Foutcode</b>	<b>Wat u kunt doen</b>
031-599	Fout met betrekking tot bestandsnaam wijzigen op FTP-server. (Opdracht RNFR is mislukt.) Tik op <b>Sluiten</b> of wacht 60 seconden, zodat de printer zich kan herstellen. Controleer of de printer gemachtigd is om gegevens een nieuwe naam te geven op de FTP-server. Controleer of de server FTP-opdrachten voor naam wijzigen ondersteunt.
033-513	Tik op <b>Sluiten</b> of wacht 60 seconden, zodat de printer zich kan herstellen. Probeer het volgende: <ul style="list-style-type: none"> <li>• Druk de ontvangen fax af of wacht tot het verzenden van de fax is voltooid.</li> <li>• Druk de opgeslagen taak af met de functie <b>Veilige ontvangst</b>.</li> </ul> Zie “Het gebruik van de <b>Veilige ontvangst</b> ” voor meer informatie over de functie <b>Veilige ontvangst</b> .
033-527	Tik op <b>Sluiten</b> of wacht 60 seconden, zodat de printer zich kan herstellen. Wacht tot de printer niet meer actief is en probeer het dan nogmaals.
033-528	Tik op <b>Sluiten</b> of wacht 60 seconden, zodat de printer zich kan herstellen. Controleer de beschikbare tijdsperiode voor de fax en probeer het dan nogmaals.
033-762	Tik op <b>Sluiten</b> of wacht 60 seconden, zodat de printer zich kan herstellen. De printer weigert faxen van ongewenste afzenders. Zie “ <b>Junk Fax instelling</b> ” voor meer informatie.
033-776	Het faxdocument is te groot waardoor de beschikbare ruimte in het geheugen waarschijnlijk is overschreden. Verlaag de scanresolutie en probeer dan nogmaals te scannen. Zie “ <b>De documentresolutie aanpassen</b> ” voor meer informatie.
033-788	Tik op <b>Sluiten</b> of wacht 60 seconden, zodat de printer zich kan herstellen. Probeer het volgende: <ul style="list-style-type: none"> <li>• Verwijder de ontvangen fax of wacht tot het verzenden van de fax is voltooid.</li> <li>• Druk de opgeslagen taak af met de functie <b>Veilige ontvangst</b>.</li> </ul> Zie “Het gebruik van de <b>Veilige ontvangst</b> ” voor meer informatie over de functie <b>Veilige ontvangst</b> .
034-515	Tik op <b>Sluiten</b> of wacht 60 seconden, zodat de printer zich kan herstellen. Probeer het volgende: <ul style="list-style-type: none"> <li>• Probeer dezelfde handeling nogmaals.</li> <li>• Controleer de printer of het ontvangende apparaat als het geheugen vol is.</li> </ul>
034-791	Tik op <b>Sluiten</b> of wacht 60 seconden, zodat de printer zich kan herstellen. Controleer of de telefoonkabel goed is aangesloten. Als de telefoonaansluiting in orde is, kunt u het volgende controleren: <ul style="list-style-type: none"> <li>• Is de instelling voor <b>toon/puls</b> juist.</li> </ul> Zie “ <b>Toon/puls</b> ” voor meer informatie over de <b>toon/pulsinstelling</b> . Controleer het volgende als de instelling voor <b>toon/puls</b> juist is. <ul style="list-style-type: none"> <li>• Kan het ontvangende apparaat een fax ontvangen.</li> </ul>
035-701	Tik op <b>Sluiten</b> of wacht 60 seconden, zodat de printer zich kan herstellen. Controleer het volgende: <ul style="list-style-type: none"> <li>• Status van het ontvangende apparaat.</li> <li>• <b>Toon/puls</b>-instelling</li> </ul> Zie “ <b>Toon/puls</b> ” voor meer informatie over de <b>toon/pulsinstelling</b> .
035-708	Tik op <b>Sluiten</b> of wacht 60 seconden, zodat de printer zich kan herstellen. Probeer het volgende: <ul style="list-style-type: none"> <li>• Probeer dezelfde handeling nogmaals.</li> <li>• Verlaag de modemsnelheid.</li> </ul> Zie “ <b>Modemsnelheid</b> ” voor meer informatie over de <b>modemsnelheid</b> .
035-717	Tik op <b>Sluiten</b> of wacht 60 seconden, zodat de printer zich kan herstellen. Verlaag de modemsnelheid. Zie “ <b>Modemsnelheid</b> ” voor meer informatie over de <b>modemsnelheid</b> .
035-718	Tik op <b>Sluiten</b> of wacht 60 seconden, zodat de printer zich kan herstellen. Controleer de status van het ontvangende apparaat.
035-720	Tik op <b>Sluiten</b> of wacht 60 seconden, zodat de printer zich kan herstellen. Controleer de functies van het ontvangende apparaat.

<b>Foutcode</b>	<b>Wat u kunt doen</b>
035-781	Tik op <b>Sluiten</b> of wacht 60 seconden, zodat de printer zich kan herstellen. Controleer of het ontvangende apparaat bezet is.
042-700	Wacht tot de printer is afgekoeld. Neem contact op met customersupport als deze fout zich herhaalt.
075-910	Controleer of de multifunctionele invoer (MPF) goed is geïnstalleerd.
077-300	Sluit de voorklep.
077-301	Sluit de rechter zijklep.
077-302	Sluit de achterklep.
091-911	Verwijder de gebruikte toneropvangbak en plaats een nieuwe. Zie “Toneropvangbak vervangen” voor meer informatie over het vervangen van de toneropvangbak.
091-914	Plaats de zwarte afdrukmodule opnieuw. Vervang de afdrukmodule als het bericht niet verdwijnt. Zie “Afdrukmodule vervangen” voor meer informatie over het opnieuw plaatsen van de afdrukmodule.
091-917	Plaats de gele afdrukmodule opnieuw. Vervang de afdrukmodule als het bericht niet verdwijnt. Zie “Afdrukmodule vervangen” voor meer informatie over het opnieuw plaatsen van de afdrukmodule.
091-918	Plaats de magenta afdrukmodule opnieuw. Vervang de afdrukmodule als het bericht niet verdwijnt. Zie “Afdrukmodule vervangen” voor meer informatie over het opnieuw plaatsen van de afdrukmodule.
091-919	Plaats de cyaan afdrukmodule opnieuw. Vervang de afdrukmodule als het bericht niet verdwijnt. Zie “Afdrukmodule vervangen” voor meer informatie over het opnieuw plaatsen van de afdrukmodule.
091-921	Controleer of de zwarte afdrukmodule correct is geïnstalleerd. Zie “Afdrukmodule vervangen” voor meer informatie over het plaatsen van de afdrukmodule.
091-922	Controleer of de gele afdrukmodule correct is geïnstalleerd. Zie “Afdrukmodule vervangen” voor meer informatie over het plaatsen van de afdrukmodule.
091-923	Controleer of de magenta afdrukmodule correct is geïnstalleerd. Zie “Afdrukmodule vervangen” voor meer informatie over het plaatsen van de afdrukmodule.
091-924	Controleer of de cyaan afdrukmodule correct is geïnstalleerd. Zie “Afdrukmodule vervangen” voor meer informatie over het plaatsen van de afdrukmodule.
091-931	Verwijder de gebruikte zwarte afdrukmodule en plaats een nieuwe. Zie “Afdrukmodule vervangen” voor meer informatie over het vervangen van de afdrukmodule.
091-932	Verwijder de gebruikte gele afdrukmodule en plaats een nieuwe. Zie “Afdrukmodule vervangen” voor meer informatie over het vervangen van de afdrukmodule.
091-933	Verwijder de gebruikte magenta afdrukmodule en plaats een nieuwe. Zie “Afdrukmodule vervangen” voor meer informatie over het vervangen van de afdrukmodule.
091-934	Verwijder de gebruikte cyaan afdrukmodule en plaats een nieuwe. Zie “Afdrukmodule vervangen” voor meer informatie over het vervangen van de afdrukmodule.
091-942	Plaats de zwarte afdrukmodule opnieuw. Vervang de afdrukmodule als het bericht niet verdwijnt. Zie “Afdrukmodule vervangen” voor meer informatie over het vervangen van de afdrukmodule.
091-943	Plaats de gele afdrukmodule opnieuw. Vervang de afdrukmodule als het bericht niet verdwijnt. Zie “Afdrukmodule vervangen” voor meer informatie over het vervangen van de afdrukmodule.
091-944	Plaats de magenta afdrukmodule opnieuw. Vervang de afdrukmodule als het bericht niet verdwijnt. Zie “Afdrukmodule vervangen” voor meer informatie over het vervangen van de afdrukmodule.
091-945	Plaats de cyaan afdrukmodule opnieuw. Vervang de afdrukmodule als het bericht niet verdwijnt. Zie “Afdrukmodule vervangen” voor meer informatie over het vervangen van de afdrukmodule.
091-960	Verwijder de niet-ondersteunde gele afdrukmodule en plaats een ondersteunde afdrukmodule. Zie “Afdrukmodule vervangen” voor meer informatie over het plaatsen van de afdrukmodule.
091-961	Verwijder de niet-ondersteunde magenta afdrukmodule en plaats een ondersteunde afdrukmodule. Zie “Afdrukmodule vervangen” voor meer informatie over het plaatsen van de afdrukmodule.

<b>Foutcode</b>	<b>Wat u kunt doen</b>
091-962	Verwijder de niet-ondersteunde cyaan afdrukmodule en plaats een ondersteunde afdrukmodule. Zie “Afdrukmodule vervangen” voor meer informatie over het plaatsen van de afdrukmodule.
091-963	Verwijder de niet-ondersteunde zwarte afdrukmodule en plaats een ondersteunde afdrukmodule. Zie “Afdrukmodule vervangen” voor meer informatie over het plaatsen van de afdrukmodule.
092-651	Reinig de CTD-sensor met een schoon en droog wattenstaafje. Zie “De CTD-sensor reinigen” voor meer informatie over het reinigen van de CTD-sensor.
093-930	Verwijder de gebruikte gele tonercassette en plaats een nieuwe. Zie “Tonercassettes vervangen” voor meer informatie over het vervangen van de tonercassette.
093-931	Verwijder de gebruikte magenta tonercassette en plaats een nieuwe. Zie “Tonercassettes vervangen” voor meer informatie over het vervangen van de tonercassette.
093-932	Verwijder de gebruikte cyaan tonercassette en plaats een nieuwe. Zie “Tonercassettes vervangen” voor meer informatie over het vervangen van de tonercassette.
093-933	Verwijder de gebruikte zwarte tonercassette en plaats een nieuwe. Zie “Tonercassettes vervangen” voor meer informatie over het vervangen van de tonercassette.
093-960	Verwijder de niet-ondersteunde gele tonercassette en plaats een ondersteunde tonercassette. Zie “Tonercassettes vervangen” voor meer informatie over het plaatsen van de tonercassette.
093-961	Verwijder de niet-ondersteunde magenta tonercassette en plaats een ondersteunde tonercassette. Zie “Tonercassettes vervangen” voor meer informatie over het plaatsen van de tonercassette.
093-962	Verwijder de niet-ondersteunde cyaan tonercassette en plaats een ondersteunde tonercassette. Zie “Tonercassettes vervangen” voor meer informatie over het plaatsen van de tonercassette.
093-963	Verwijder de niet-ondersteunde zwarte tonercassette en plaats een ondersteunde tonercassette. Zie “Tonercassettes vervangen” voor meer informatie over het plaatsen van de tonercassette.
093-970	Controleer of de gele tonercassette correct is geïnstalleerd. Zie “Tonercassettes vervangen” voor meer informatie over het plaatsen van de tonercassette.
093-971	Controleer of de magenta tonercassette correct is geïnstalleerd. Zie “Tonercassettes vervangen” voor meer informatie over het plaatsen van de tonercassette.
093-972	Controleer of de cyaan tonercassette correct is geïnstalleerd. Zie “Tonercassettes vervangen” voor meer informatie over het plaatsen van de tonercassette.
093-973	Controleer of de zwarte tonercassette correct is geïnstalleerd. Zie “Tonercassettes vervangen” voor meer informatie over het plaatsen van de tonercassette.
094-422	Verwijder de gebruikte overdrachteenheid en plaats een nieuwe. Zie “De overdrachteenheid, de 2e overdrachteenheid (2e BTR) en de vertragingssrol vervangen” voor meer informatie over het vervangen van de overdrachteenheid.
094-910	Controleer of de overdrachteenheid correct is geïnstalleerd. Zie “De overdrachteenheid, de 2e overdrachteenheid (2e BTR) en de vertragingssrol vervangen” voor meer informatie over het plaatsen van de overdrachteenheid.
094-911	Verwijder de gebruikte overdrachteenheid en plaats een nieuwe. Zie “De overdrachteenheid, de 2e overdrachteenheid (2e BTR) en de vertragingssrol vervangen” voor meer informatie over het vervangen van de overdrachteenheid.
116-722	Tik op <b>Sluiten</b> zodat de printer zich kan herstellen. Controleer het WSC-scanadres en de bestemmingscomputer en probeer dan nogmaals te scannen. Neem contact op met uw systeembeheerder.
193-700	Als Dell-tonercassettes zijn geïnstalleerd, schakel dan de instelling <b>Geen Dell-toner</b> uit met behulp van de <b>Dell Printer Configuration Web Tool</b> of de <b>Werkset</b> .

## Foutberichten

Bericht	Oorzaak	Oplossing
Kan het LDAP-adresboek niet openen. Neem contact op met de netwerkbeheerder als deze fout zich blijft voordoen.	De printer kan zich niet verifiëren met een verificatieserver.	Controleer de serverinstellingen. Neem contact op met de netwerkbeheerder als de fout zich blijft voordoen.
	Een SSL-verificatiefout op de verbinding met de LPDA-server; er doet zich een interne SSL-verificatiefout voor.	Neem contact op met de netwerkbeheerder als de fout zich blijft voordoen.
Kan het LDAP-adresboek niet openen. Het LDAPS-servercertificaat is niet juist.	Een SSL-verificatiefout op de verbinding met de LPDA-server; de certificaatgegevens van de server zijn niet juist.	Controleer het basiscertificaat van de LDAP-server en het SSL-certificaat op de printer.
Kan het LDAP-adresboek niet openen. Het LDAPS SSL-clientcertificaat is niet ingesteld.	Een SSL-verificatiefout op de verbinding met de LPDA-server; de LDAP-server kan geen SSL-clientcertificaat aanmaken.	Controleer of er een SSL-clientcertificaat op de juiste manier in de printer is geïmporteerd.
Kan het LDAP-adresboek niet openen. De servernamen van de LDAPS en het SSL-certificaat komen niet overeen.	Een SSL-verificatiefout op de verbinding met de LPDA-server; het servercertificaat van de LDAP-server is nog niet geldig of is verlopen.	Gebruik een geldig LDAP-server SSL-certificaat.
	Een SSL-verificatiefout op de verbinding met de LPDA-server; de LDAP-servernaam komt niet overeen met het certificaat.	Stel het LDAP-serveradres op de printer zo in dat het overeenkomt met het LDAP-server SSL-certificaat.
Kan het LDAP-adresboek niet openen. De tijdsinstellingen op de printer en de Kerberos-server komen niet overeen.	Er kan een tijdsverschil bestaan tussen de klok in de printer en de klok in de Kerberos-server dat groter is dan de afwijkingmarge van de klok in de Kerberos-server.	Controleer of de klok van de printer en die van de Kerberos-server de juiste tijd aangeven.
Kan geen verbinding maken met de server. Controleer de serverinstellingen.	De opgegeven serverinstellingen, zoals het IP-adres en de realm-/domeinnaam zijn niet juist.	Controleer of het juiste IP-adres/hostnaam, poortnummer, realm-/domeinnaam en hoofdzoekmap zijn opgegeven bij <b>IP-adres/hostnaam &amp; poort, domeinnaam en Hoofdzoekmap</b> op de <b>Dell Printer Configuration Web Tool</b> . (Zie “Kerberos-server” en “LDAP-server.”)
	De LDAP- of Kerberos-versie op de server is niet compatibel met de printer.	Neem contact op met de netwerkbeheerder.
	De server reageert niet.	Controleer of de server gewoon functioneert.
Wijzig de serverinstellingen en controleer de serververbinding.	De printer kan geen bestemmingen vinden binnen de opgegeven tijdsperiode.	Verleng de ingestelde tijd bij <b>Time-Out bij zoeken</b> op de <b>Dell Printer Configuration Web Tool</b> . (Zie “Verificatiesysteem” en “LDAP-server.”)  Controleer of de printer en de server op de juiste wijze op elkaar zijn aangesloten met een Ethernetkabel. Als er geen problemen zijn met de verbinding en de fout zich blijft voordoen, kan het zijn dat de serverinstellingen zijn gewijzigd. Neem contact op met de netwerkbeheerder.

<b>Bericht</b>	<b>Oorzaak</b>	<b>Oplossing</b>
Controleer de verificatieinstellingen.	De loginnaam en het wachtwoord voor toegang tot een verificatieserver zijn niet juist.	Controleer of de juiste loginnaam en het juiste wachtwoord zijn opgegeven bij <b>Loginnaam en Wachtwoord</b> op de <b>Dell Printer Configuration Web Tool</b> . (Zie “Kerberos-server” en “LDAP-server.”)
Ongeldige zoektekens of LDAP-gebruikerstoewijzing is niet juist geconfigureerd voor de Dell Printer Configuration Web Tool.	De LDAP-zoekfilter werkt niet naar behoren als speciale tekens worden gebruikt in de zoekopdracht of op de pagina <b>LDAP-gebruikerstoewijzing</b> op de <b>Dell Printer Configuration Web Tool</b> .	Verwijder eventuele speciale tekens en voer de zoekopdracht nogmaals uit. (Zie “LDAP-gebruikerstoewijzing.”)
Netwerkaansluiting is niet gereed. Probeer het later nogmaals.	U bent begonnen met het zoeken van bestemmingen voordat het IP-adres werd ingesteld voor de printer.	Wacht even en voer de zoekopdracht dan nog een keer uit.
Geen kenmerk of ongeldige naam. Controleer de adresgegevens op de server.	De adresgegevens op de server bevatten onjuiste informatie of zijn niet voldoende om een resultaat te geven voor uw zoekopdracht.	Controleer de adresgegevens die geregistreerd zijn op de server of neem contact op met de netwerkbeheerder.
Geen vermeldingen.	De printer kan geen bestemmingen vinden die voldoen aan de zoekvoorwaarde.	Tik op <b>OK</b> om terug te gaan naar het scherm <b>Zoeken in netwerkadresboek</b> en geef dan een nieuwe voorwaarde op om een nieuwe zoekopdracht uit te voeren.
Hoofzoekmap niet juist geconfigureerd voor de Dell Printer Configuration Web Tool.	Mappen die niet bestaan op de LDAP-server zijn opgegeven of een ongeldige DN-syntaxis is opgegeven.	Zorg ervoor dat er geldige waarden worden opgegeven bij <b>Zoeken in hoofdmap van adreslijst</b> op de <b>Dell Printer Configuration Web Tool</b> . (Zie “LDAP-server.”) Geef de oorsprong van de zoekopdracht op en gebruik daarbij de juiste DN-syntaxis, zoals aangegeven in het volgende voorbeeld: dc=w2008ad,dc=addressbook,dc=net
Te veel zoekresultaten. Er kunnen maximaal 50 zoekresultaten worden weergegeven. Verfijn zo nodig uw zoekopdracht.	Het aantal zoekresultaten is hoger dan het maximum (50 zoekresultaten) dat de printer kan weergeven.	Tik op <b>Sluiten</b> om de zoekresultaten weer te geven. Als u de gewenste bestemming niet kunt vinden in de resultatenlijst, geeft u een nieuwe voorwaarde op en voert u een nieuwe zoekopdracht uit.
Toegangsfout verificatieserver 016-530 Start de printer opnieuw.	Er doet zich een andere fout voor met betrekking tot het LDAP-serveradresboek.	Zet de printer uit en daarna weer aan. Neem contact op met de netwerkbeheerder als de fout zich blijft voordoen.





## Specificaties

### Compabiliteit besturingssysteem

Uw Dell™ C2665dnf Color Laser Multifunction Printer is compatibel met Microsoft® Windows® XP, Windows XP 64-bit Edition, Windows Server® 2003, Windows Server 2003 x64 Edition, Windows Server 2008, Windows Server 2008 64-bit Edition, Windows Server 2008 R2, Windows Vista®, Windows Vista 64-bit Edition, Windows 7, Windows 7 64-bit Edition, Windows 8, Windows 8 64-bit Edition, Windows Server 2012, Windows RT, Mac OS X 10.5, 10.6, 10.7, 10.8, Red Hat® Enterprise Linux® 5/6 Desktop (x86) en SUSE® Linux Enterprise Desktop 10/11 (x86).

### Stroomvoorziening

<b>Nominale spanning</b>	220-240 VAC	110-127 VAC
<b>Frequentie</b>	50/60 Hz	50/60 Hz
<b>Stroomsterkte</b>	5 A of lager	10 A of lager
<b>Energieverbruik</b>	67,0 W (Gereed)	63,0 W (Gereed)
	15,0 W (Slaapstand)	14,5 W (Slaapstand)
	3,5 W (Versterkte slaapstand)	3,5 W (Versterkte slaapstand)
	0 W (Offline)	0 W (Offline)
<b>TEC-waarde</b>	2,8 kWh	2,8 kWh

### Afmetingen

Hoogte: 558 mm (21,97 inches) Breedte: 439 mm (17,28 inches) Diepte: 530 mm (20,87 inches)

Gewicht (inclusief tonercassettes en afdrukmodules): 43,9 kg

### Geheugen

<b>Geheugen</b>	1 GB
<b>Snelheid</b>	DDR3-1.066 MHz

### Page Description Language (PDL)/emulatie, besturingssysteem en interface

<b>PDL/emulaties</b>	PCL 6, PCL5e, PostScript Level3 Compatible, HBPL, XML Paper Specification (Host Based)	
<b>Besturingssystemen</b>	Microsoft Windows XP/XP x64/Server 2003/Server 2003 x64/Server 2008/Server 2008 x64/Server 2008 R2 x64/Vista/Vista x64/7/7 x64/8/8 x64/Server 2012, Mac OS X (10.5/10.6/10.7/10.8), Red Hat Enterprise Linux 5/6 Desktop (x86) en SUSE Linux Enterprise Desktop 10/11 (x86)	
<b>Interfaces</b>	Standaard lokaal:	USB 2.0
	Standaard netwerk:	10Base-T/100Base-TX/ 1000Base-T Ethernet
	Optioneel netwerk:	IEEE 802.11b/802.11g/802.11n (draadloos)

## MIB-compatibiliteit

Een Management Informatie-Bank (MIB) is een database die gegevens bevat over de netwerkapparatuur (zoals adapters, bruggen, routers of computers). Deze informatie helpt de netwerkbeheerder bij diens taak het netwerkverkeer te regelen (analyse van de werking, verkeersstromen, foutanalyse, enz.). Dell C2665dnf Color Laser Multifunction Printer is geschikt voor de MIB-specificaties van de standaard industriële uitvoering, waardoor de printer wordt herkend en bestuurd door verschillende printer- en netwerkbeheerssoftwaresystemen.

## Omgeving

### Werking

<b>Temperatuur</b>	10 °C - 32 °C
<b>Relatieve luchtvochtigheid</b>	10 % - 85 % RL (niet-condenserend)

### Garantie afdrukkwaliteit

<b>Temperatuur</b>	15 °C - 28 °C
<b>Relatieve luchtvochtigheid</b>	20 % - 70 % RL (niet-condenserend)

### In opslag

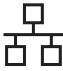



<b>Temperatuurbereik</b>	-20 °C tot 40 °C
<b>Toegestane vochtigheid bij opslag</b>	5 % - 85 % RL (niet-condenserend)


### Hoogte

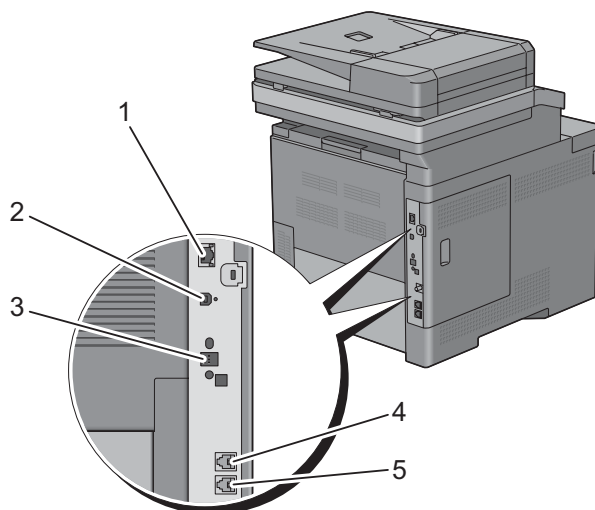
<b>Werkend</b>	Tot 3.100 m
<b>In opslag</b>	Tot 3.100 m

## Kabels

De aansluitkabel moeten voldoen aan de volgende vereisten:

	<b>Aansluitingstype</b>	<b>Aansluitingsspecificaties en symbolen</b>	
1	<b>Ethernet</b>	10Base-T/100Base-TX/ 1000Base-T	
2	<b>USB</b>	USB 2.0	
3	<b>Aansluiting draadloze adapter</b>	IEEE 802.11b/802.11g/802.11n	
4	<b>Telefoonaansluiting</b>		PHONE 

Aansluitingstype	Aansluitingsspecificaties en symbolen
5 Muurstopcontact	<div style="text-align: right;">           LINE   </div>



## Specificaties printer

Item	Beschrijving
<b>Afdrukresolutie</b>	600 x 600 dpi
<b>Afdruksnelheid</b>	Simplex: Color 27 ppm, Black & White 27 ppm (A4) Dubbelzijdig: Color 18 ppm, Black & White 18 ppm (A4)
<b>Papierformaat</b>	A4, B5, A5, Letter, Executive, Folio (8,5 x 13 inch), Legal, Envelop nr. 10, Monarch, DL, C5

## Specificaties kopieermachine

Item	Beschrijving
<b>Kopieerresolutie</b>	Optisch: 600 x 600 dpi
<b>Kopieersnelheid</b>	Kleur 27 kopieën/min. of beter, zwart/wit 27 kopieën/min. of beter (bij gebruik van de glasplaat voor opeenvolgende kopieën van een document, waarbij de pagina's één voor één gescand worden.) Simplex: Color 13 kopieën/min. of beter, Black & White 22 kopieën/min. of beter Dubbelzijdig: Color 4 kopieën/min. of beter, Black & White 7 kopieën/min. of beter (Bij gebruik van de automatische papierlade voor dubbelzijdig afdrukken (DADF) voor opeenvolgende kopieën van meerdere documenten.)
<b>Papierformaat</b>	A4, B5, A5, Letter, Executive, Folio (8,5 x 13 inch), Legal, Envelope #10, Monarch, DL, C5
<b>Zoomverhouding</b>	Document-glasplaat: 25 % - 400 %, DADF: 25 % - 400 %

Item	Beschrijving
Meerdere kopieën	1 - 99
Kopieermodus (= type origineel)	Tekst, tekst en foto, foto
Scanmethode	Document-glasplaat: Document-fixed flatbed scanning DADF: Carriage-fixed, scannen via documentinvoer (dubbelzijdig)

## Specificaties scanner

Item	Beschrijving
Compatibiliteit	TWAIN, TWAIN-Net, Windows Image Acquisition (WIA) <sup>*1</sup> , Scan Service voor Web Services on Devices (WSD) <sup>*2</sup>
Scanresolutie	Optisch: 600 dpi x 300 dpi (alleen kleur), 600 dpi x 400 dpi, 600 dpi x 600 dpi, 1.200 dpi x 1.200 dpi Enhanced (Pull Scan): <ul style="list-style-type: none"> <li>• TWAIN – 50 x 50 tot 9.600 x 9.600 pixels/25,4 mm</li> <li>• WIA – 75/100/150/200/300/400/600 pixels/25,4 mm</li> </ul> Verbeterd (Push Scan): 200(standaard)/300/400/600 pixels/25,4 mm
Kleurdiepte	24 bit
Zwart/wit kleurdiepte	1-bit voor monochroom, 8-bit voor grijswaarden
Effectieve scanlengte	Document-glasplaat: 297 mm. DADF: 355,6 mm
Effectieve scanbreedte	215,9 mm
Scansnelheid (tekstmodus)	Monochroom: 665 $\mu$ s/lijn (600 dpi), 1330 $\mu$ s/lijn (1.200 dpi) Kleur: 1330 $\mu$ s/lijn (600 dpi), 2660 $\mu$ s/lijn (1.200 dpi)

\*1 : Alleen Windows OS

\*2 : Alleen Windows Vista/7/8

## Specificaties Fax

Item	Beschrijving
Compatibiliteit	ITU-T Super G3, ITU-T G3 ECM, ITU-T G3
Toepasbare lijn	Public Switched Telephone Network (PSTN), Private Branch Exchange (PBX) of Leased line (3.4 KHz/2-draads)
Gegevenscodering	1bit/JBIG/MMR/MR/MH
Maximale modemsnelheid	33,6 Kbps
Transmissiesnelheid	Ca. 3 seconden/pagina *Transmissietijd geldt voor transmissie vanuit het geheugen van tekstgegevens gescand in standaardresolutie met ECM en gebruik van ITU-T Nr.1 tabel.
Scansnelheid	Document-glasplaat: ca. 3 seconden/A4 (bij standaard faxresolutie) DADF: ca. 5 seconden/Letter (bij standaard faxresolutie), 7,5 seconden/Letter (bij fijne faxresolutie)
Maximale lengte document	Document-glasplaat: 297 mm DADF: 355,6 mm
Papierformaat	Letter, A4 (afhankelijk per land)

Item	Beschrijving
<b>Resolutie</b>	Standaard: R8 x 3,85 l/mm, Fijn: R8 x 7,7 l/mm, superfijn: 400 dpi x 400 dpi, foto: R8 x 7,7 l/mm
<b>Gebruikersgeheugen</b>	4 MB (320 pagina's)
<b>Grijswaarden</b>	256 niveaus

## Optionele draadloze adapter

Item	Beschrijving
<b>Verbindingstechnologie</b>	Draadloos
<b>Compatibele standaarden</b>	IEEE 802.11b, 802.11g en 802.11n
<b>Bandbreedte</b>	2,4 GHz
<b>Snelheid gegevensoverdracht</b>	IEEE 802.11n: 65 Mbps IEEE 802.11g: 54, 48, 36, 24, 18, 12, 9 en 6 Mbps IEEE 802.11b: 11, 5,5, 2 en 1 Mbps
<b>Beveiliging</b>	64 (40-bits sleutel)/128 (104-bits sleutel) WEP, WPA-PSK (TKIP, AES), WPA2-PSK (AES), WPA-Enterprise (TKIP, AES) <sup>*1</sup> , WPA2-Enterprise (AES) <sup>*1</sup>
<b>Wi-Fi Protected Setup® (WPS)<sup>*2</sup></b>	Configuratie drukknopbediening (PBC) Persoonlijk identificatienummer (PIN)
<b>Draadloze modus</b>	Infrastructuur, Ad-hoc, Wi-Fi Direct

<sup>\*1</sup> EAP-methode ondersteunt PEAPv0, EAP-TLS, EAP-TTLS PAP en EAP-TTLS CHAP.

<sup>\*2</sup> WPS 2.0 compatibel.



# Uw printer onderhouden

32 Uw printer onderhouden.....	487
33 Optionele accessoires verwijderen.....	527
34 Vastgelopen papier verwijderen .....	533





## Uw printer onderhouden

U moet een aantal taken uitvoeren om een optimale afdrukkwaliteit te behouden.

### Bepalen van de toestand van de benodigdheden

Als uw printer is aangesloten op een netwerk, kan de **Dell™ Printer Configuration Web Tool** onmiddellijk uitsluitel geven over de resterende hoeveelheid toner. Voer het IP-adres van uw printer in in uw webbrowser en u kunt deze informatie aflezen. Om de functie **E-mailwaarschuwing** te gebruiken die u waarschuwt als de printer nieuwe benodigdheden nodig heeft, voert u het gewenste e-mailadres in het veld voor e-mailadressen.

Tevens kunt u met behulp van het touch-paneel onderstaande punten controleren:

- Alle onderhoudspunten die uw aandacht verdienen of zaken die ververst, aangevuld of vernieuwd moeten worden (Uw printer kan echter informatie over maar één punt tegelijk verstrekken.)
- Hoeveelheid toner die resteert in elk van de tonercassettes.

### Besparen op materiaalkosten

U kunt verscheidene instellingen in uw printerstuurprogramma zo wijzigen dat tonercassettes en papier worden bespaard.

Materiaal	Instelling	Functie
Tonercassette	Toner besparen in het tabblad <b>Overig</b>	Dit keuzevakje dient voor de keuze van een afdrukkwaliteit waarbij minder toner wordt gebruikt. De afdrukkwaliteit is minder goed als deze functie wordt gebruikt.
Afdrukmedia	N-op-1 in het tabblad <b>Opmaak</b>	De printer drukt twee of meer pagina's af op één kant van een vel papier.
Afdrukmedia	Duplex in het tabblad <b>Algemeen</b> .	Er wordt op beide zijden van een vel papier afgedrukt.

### Bestellen van benodigdheden

U kunt online verbruiksmaterialen (tonercassettes, afdrukmodules of toneropvangbak) bij Dell bestellen wanneer u een netwerkprinter gebruikt. Voer het IP-adres van uw printer in uw browser in, start de **Dell Printer Configuration Web Tool** en klik op **Bestellen van benodigdheden bij**: om benodigdheden voor uw printer te bestellen.

U kunt ook verbruiksmaterialen bestellen op de volgende manier.

- 1 Klik op **Start** → **Alle programma's** → **Dell Printers** → **Aanvullende kleurenlasersoftware** → **Dell Supplies Management System**.


Het scherm **Dell Supplies Management System** verschijnt.

- 2 Kies uw printer uit de lijst **Select Printer Model**.

- 3 Bij bestellen via Internet:

- a Kies een URL uit de lijst **Nabestel URL** selecteren.

- b Klik op **Bezoek de bestelwebsite van Dell voor printerbenodigdheden**.

 **OPMERKING:** wanneer u niet automatisch via twee-wegcommunicatie de informatie van de printer kunt achterhalen, verschijnt er een venster waarin u wordt gevraagd het "Service Tag" onderhoudsnummer in te toetsen. Toets uw Dell printer "Service Tag" onderhoudsnummer in het daarvoor bestemde veld in.

Uw Servicetag-nummer staat vermeld aan de binnenkant van de voorklep van de printer.

- 4 Als u telefonisch wilt bestellen, belt u het nummer dat verschijnt onder de kopstekst **Telefonisch bestellen**.

## Opslag van afdrukmedia

Voorkom mogelijke problemen met de papiertoevoer en een ongelijkmatige afdrukkwaliteit door u aan de volgende aanwijzingen te houden:

- Sla de afdrukmedia op in een omgeving met een temperatuur van ongeveer 21 °C en een relatieve luchtvochtigheid van 40 %, zodat een zo goed mogelijke afdrukkwaliteit wordt bereikt.
- Plaats uw dozen met afdrukmedia op een plank, een rek of pallet, dus niet rechtstreeks op de vloer.
- Als u afzonderlijke pakken met afdrukmedia buiten de oorspronkelijke doos bewaart, zorg dan dat ze op een egale ondergrond rusten, zodat de randen niet kromtrekken.
- Plaats geen voorwerpen boven op een pak afdrukmedia.

## Opslag van verbruiksmaterialen

Bewaar verbruiksmaterialen in de oorspronkelijke verpakking, totdat u ze nodig hebt. Bewaar verbruiksmaterialen niet:

- Bij een temperatuur boven 40 °C.
- In een omgeving met een sterk wisselende temperatuur en luchtvochtigheid.
- In direct zonlicht.
- In stoffige ruimten.
- Gedurende lange tijd in een auto.
- In een omgeving met bijtende gassen of dampen.
- In een vochtige omgeving.

## Tonercassettes vervangen

**!** **WAARSCHUWING:** lees en volg eerst de veiligheidsvoorschriften in de *Belangrijke informatie* voordat u één van de volgende handelingen verricht.

Dell-tonercassettes zijn alleen verkrijgbaar bij Dell. U kunt uw tonercassettes online bestellen op <http://www.dell.com/supplies> of per telefoon. Zie “Contact opnemen met Dell” voor de telefonische bestelgegevens.

U wordt geadviseerd om Dell-tonercassettes voor uw printer te gebruiken. Dell kan niet aansprakelijk worden gesteld voor problemen die veroorzaakt zijn door accessoires, onderdelen of materialen die niet door Dell zijn geleverd.

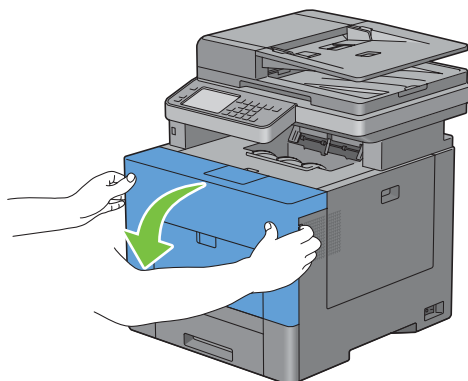
**!** **WAARSCHUWING:** werp nooit een gebruikte tonercassettes in het vuur. De laatste restjes toner zouden kunnen ontploffen, met gevaar voor brandwonden en letsel.

**!** **WAARSCHUWING:** schud gebruikte tonercassettes niet. Hierdoor kan er toner uit de cassette lekken.

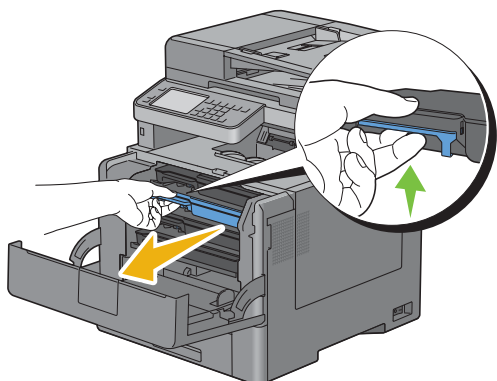
### De tonercassette verwijderen

**✎** **OPMERKING:** controleer of u alle papier uit de MPF hebt verwijderd en de klep van de MPF hebt gesloten, voordat u de tonercassette verwijdert.

- 1 Neem de handgrepen aan beide kanten van de voorklep vast en trek de klep omlaag om deze te openen.



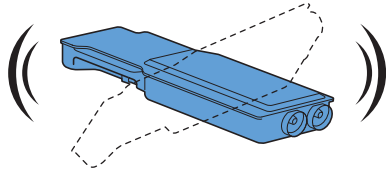
- 2 Neem de hendel vast van de tonercassette die u wilt vervangen en trek de cassette eruit.



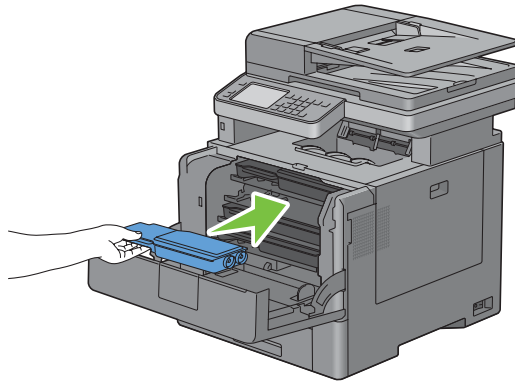
**!** **WAARSCHUWING:** schud de tonercassette niet omdat u anders toner kunt morsen.

## Tonercassette installeren

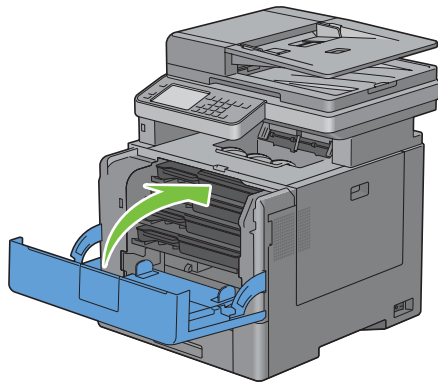
- 1 Neem een nieuwe tonercassette in de gewenste kleur uit de verpakking.
- 2 Schud de tonercassette vijf of zes keer heen en weer zodat de toner gelijkmatig wordt verdeeld.



- 3 Plaats de tonercassette in de daarvoor bestemde opening en druk de cassette zo ver mogelijk aan.



- 4 Sluit de voorklep.



## Afdrukmodule vervangen

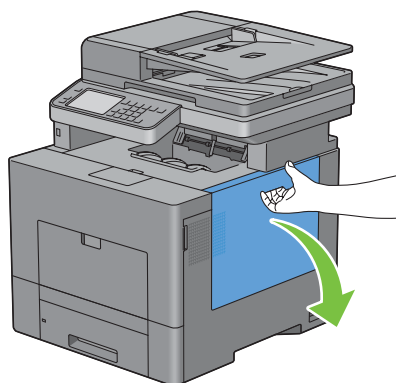
U moet alle afdrukmodules (geel, magenta, cyaan en zwart) tegelijkertijd vervangen.

**⚠ WAARSCHUWING:** lees en volg eerst de veiligheidsvoorschriften in de *Belangrijke informatie* voordat u één van de volgende handelingen verricht.

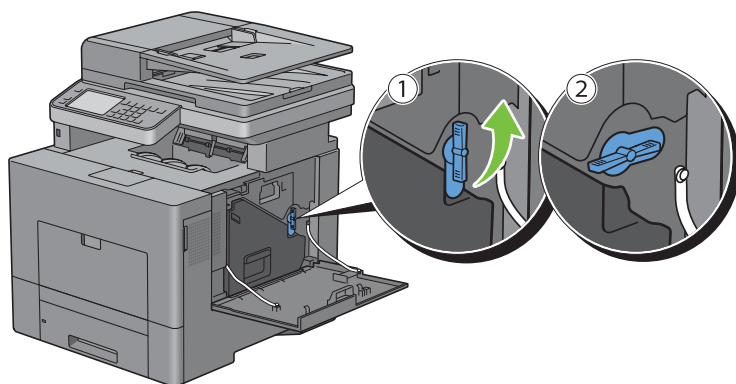
**⚠ OPGELET:** bescherm afdrukmodules tegen fel licht. Als de rechter zijklep langer dan drie minuten open blijft staan, kan dat gevolgen hebben voor de afdrukkwaliteit.

### De afdrukmodule verwijderen

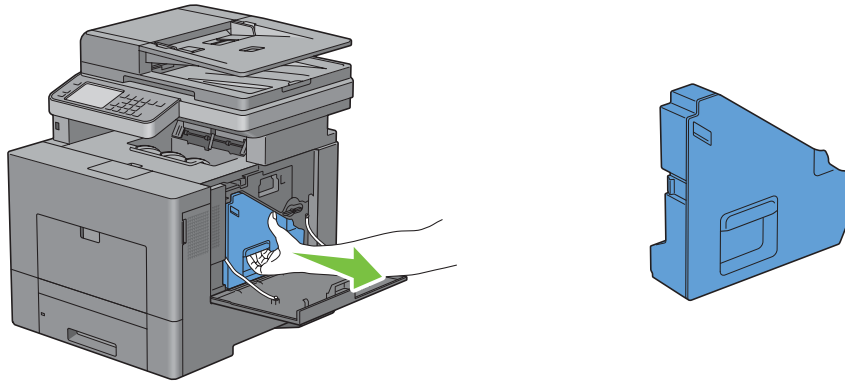
- 1 Open de rechter zijklep.



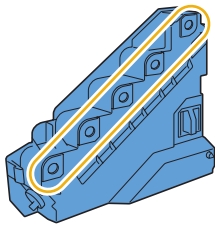
- 2 Draai de hendel van de toneropvangbak 90° naar links om de toneropvangbak te ontgrendelen.



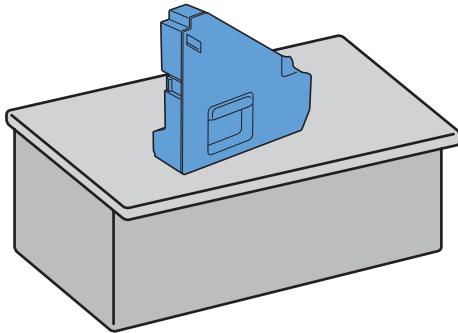
- 3 Neem de hendel van de tonerovvangbak vast en trek deze naar buiten. Zorg dat de open zijde aan de bovenkant zit zodat er geen toner wordt gemorst.



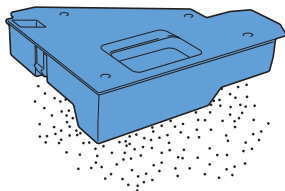
- ⚠ **OPGELET:** controleer of er geen toner uit de tonerovvangbak lekt terwijl u deze verwijdert.
- ⚠ **OPGELET:** raak na het verwijderen van de tonerovvangbak in geen geval de onderdelen aan die zijn weergegeven in de afbeelding. Van toner kunnen uw handen vuil of vlekkerig worden.



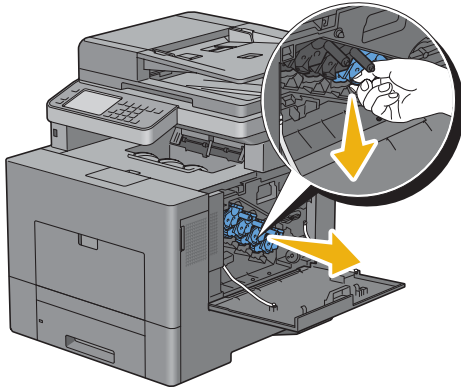
- 4 Zet de uitgetrokken tonerovvangbak rechtop op een vlak oppervlak.



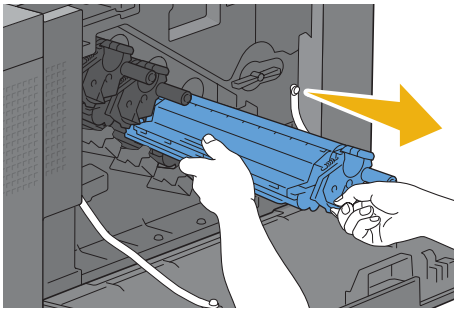
- ⚠ **WAARSCHUWING:** leg de tonerovvangbak nooit op zijn kant, aangezien dit een storing kan veroorzaken of toner gemorst kan worden.



- 5 Druk de lip van de afdrukmodule die u wilt vervangen langzaam omlaag en trek hem met uw ene hand tot halverwege naar buiten.



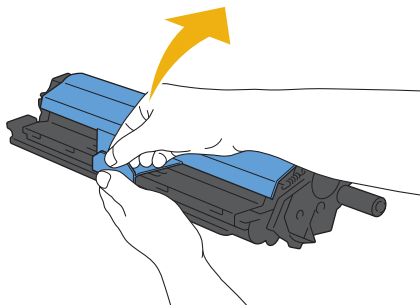
- 6 Ondersteun de afdrukmodule met u andere hand en trek hem helemaal naar buiten.



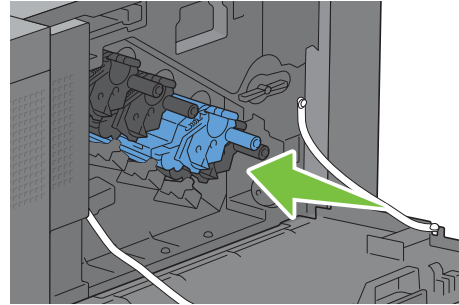
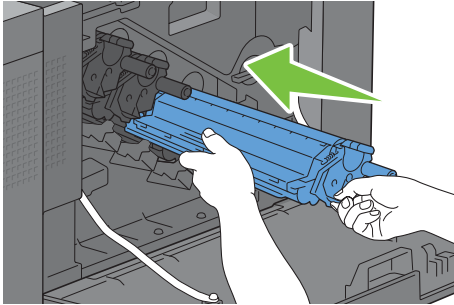
- 7 Herhaal stap 5 en 6 voor het verwijderen van de andere drie afdrukmodules.

### Afdrukmodule installeren

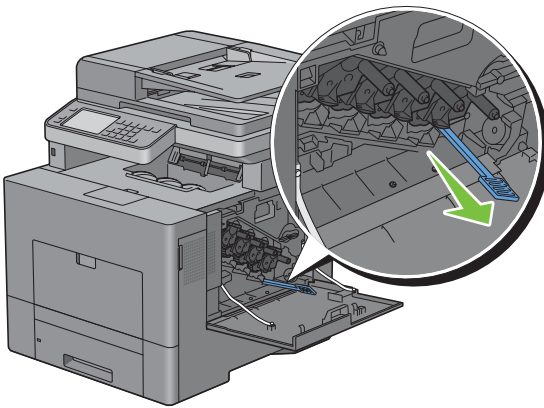
- 1 Neem een nieuwe afdrukmodule in de gewenste kleur uit de verpakking.
- 2 Verwijder de oranje bescherming van de afdrukmodule.



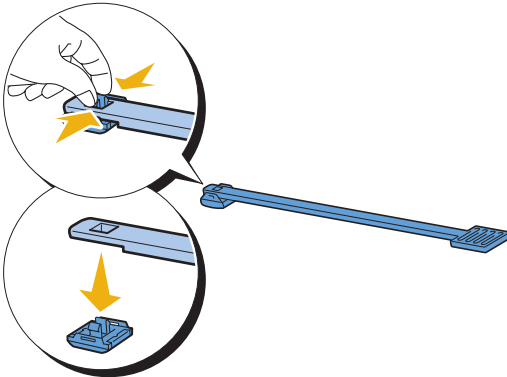
- 3 Plaats de afdrukmodule in de daarvoor bestemde opening en druk de afdrukmodule zo ver mogelijk aan.



- 4 Herhaal de stappen 1 tot 3 voor het plaatsen van de andere drie afdrukmodules.  
5 Verwijder de reinigingsstaaf uit de printer.



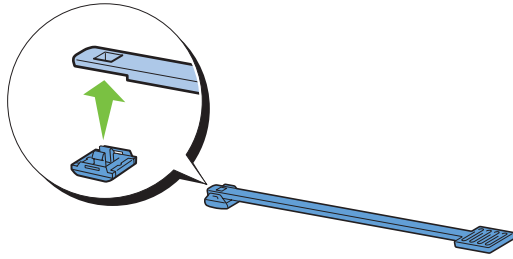
- 6 Verwijder de reinigingspad door de twee witte lipjes met duim en wijsvinger in te drukken.



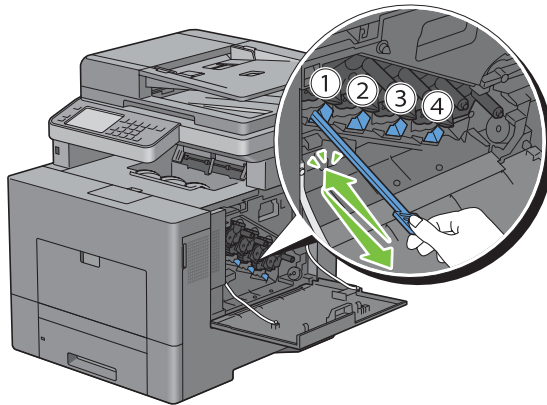
- 7 Neem een nieuwe reinigingspad uit de verpakking.



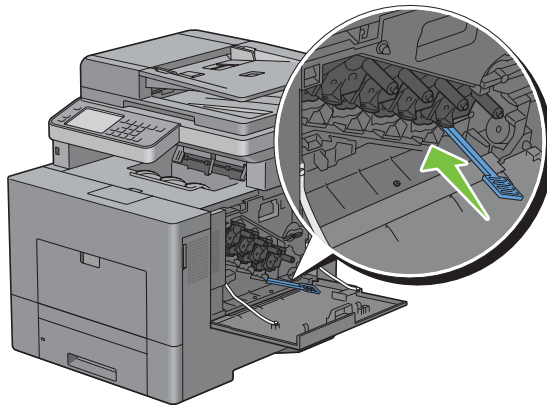
- 8** Bevestig de nieuwe reinigingspad aan de reinigungsstaaf.



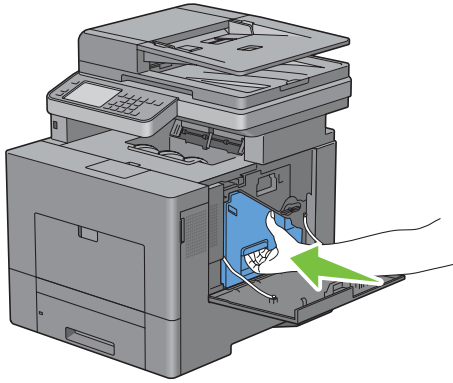
- 9** Steek de reinigungsstaaf helemaal in een van de vier gaten tot deze binnenin de printer vastklikt, zoals aangegeven op onderstaande afbeelding en trek hem weer helemaal naar buiten.



- 10** Herhaal stap 9 eveneens voor de overige drie openingen. Slechts één keer helemaal insteken per opening is voldoende.
- 11** Berg de reinigungsstaaf weer op in zijn originele positie.

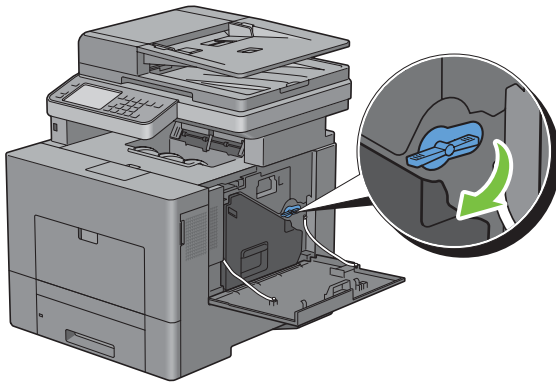


12 Breng de verwijderde toneropvangbak weer aan.

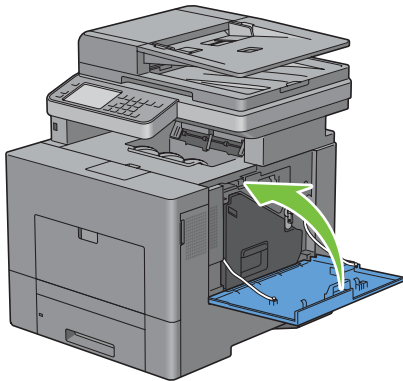


**△ OPGELET:** als de toneropvangbak niet goed past, controleer dan of de afdrukmodule tijdens de vorige stap zover mogelijk in de printer is geplaatst.

13 Draai de hendel van de toneropvangbak 90° naar rechts om de toneropvangbak te vergrendelen.



14 Sluit de rechter zijklep.

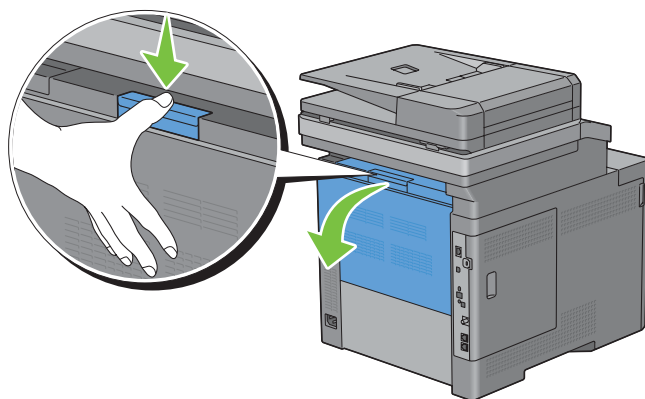


## De fusereenheid vervangen

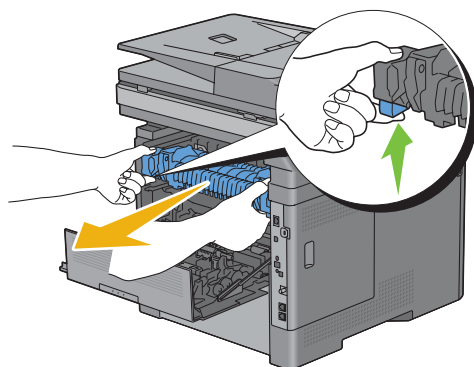
**!** **WAARSCHUWING:** lees en volg eerst de veiligheidsvoorschriften in de *Belangrijke informatie* voordat u één van de volgende handelingen verricht.

### De fusereenheid verwijderen

- 1 Zet de printer uit en wacht 30 minuten.
- 2 Druk op de vergrendellip en open de achterklep.

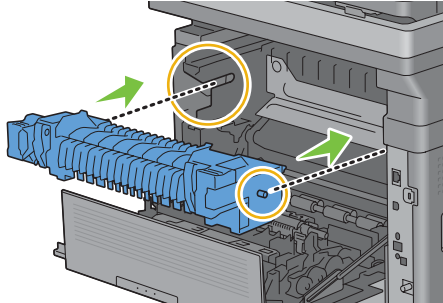


- 3 Neem de handgrepen aan beide kanten van de fusereenheid vast terwijl u de hendel onder de linker handgreep inknijpt en trek de fusereenheid eruit.

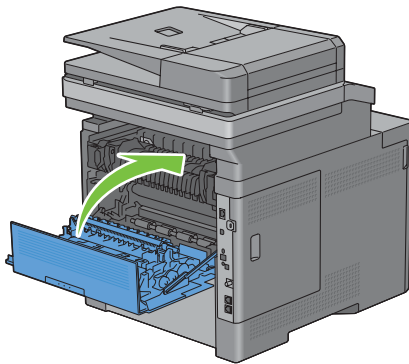



## Een fusereenheid installeren

- 1 Neem een nieuwe fusereenheid uit de verpakking.
- 2 Controleer of de twee lipjes van de fusereenheid lijnen met de gleuven op de printer en plaats hem in de printer tot hij vastklikt.



- 3 Sluit de achterklep.



 **OPMERKING:** nadat de fusereenheid weer is geplaatst, moet de teller overeenkomstig de instructies in de desbetreffende handleiding worden geïnitieerd.

## De overdrachteenheid, de 2e overdrachteenheid (2e BTR) en de vertragsingsrol vervangen

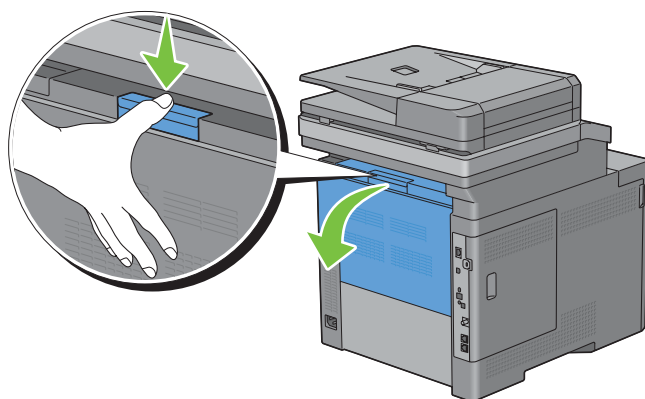
U moet alle drie onderdelen (overdrachteenheid, 2e BTR en vertragsingsrol) tegelijkertijd vervangen. Bij de nieuwe overdrachteenheid worden ook een 2e BTR en vertragsingsrol geleverd.

**⚠ WAARSCHUWING:** lees en volg eerst de veiligheidsvoorschriften in de *Belangrijke informatie* voordat u één van de volgende handelingen verricht.

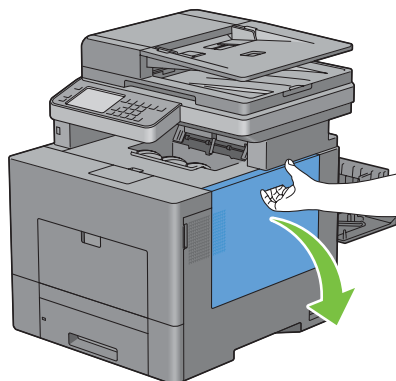
**⚠ OPGELET:** zorg ervoor dat er niets in aanraking komt met of krassen maakt op het oppervlak (de zwarte folie) van de overdrachteenheid. Krassen, vuil of vette vingerafdrukken op de folie van de overdrachteenheid kunnen de afdrukkwaliteit verminderen.

### Overdrachteenheid verwijderen

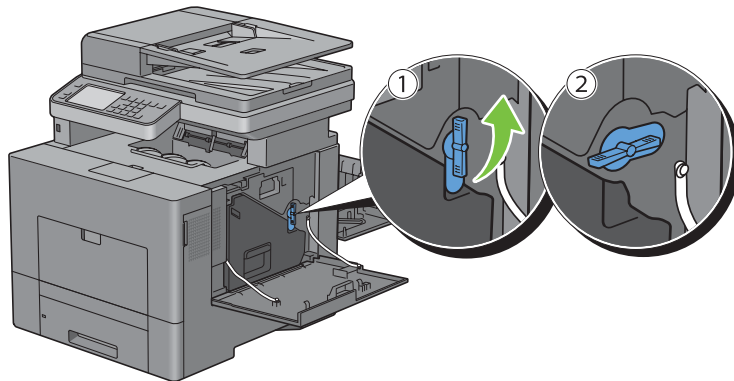
- 1 Druk op de vergrendellip en open de achterklep.



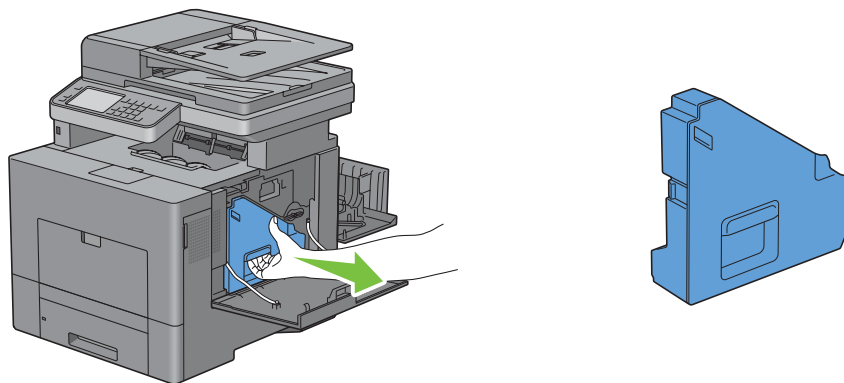
- 2 Open de rechter zijklep.



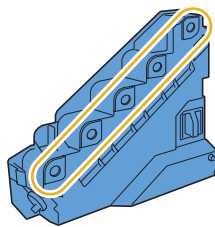
- 3 Draai de hendel van de toneropvangbak 90° naar links om de toneropvangbak te ontgrendelen.



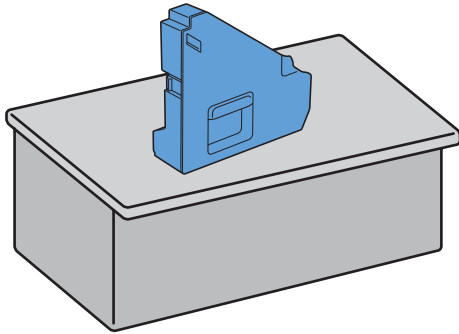
- 4 Neem de hendel van de toneropvangbak vast en trek deze naar buiten. Zorg dat de open zijde aan de bovenkant zit zodat er geen toner wordt gemorst.



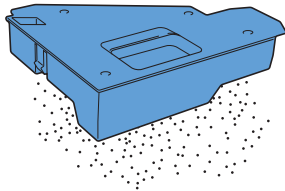
- ⚠ **OPGELET:** controleer of er geen toner uit de toneropvangbak lekt terwijl u deze verwijdert.
- ⚠ **OPGELET:** raak na het verwijderen van de toneropvangbak in geen geval de onderdelen aan die zijn weergegeven in de afbeelding. Van toner kunnen uw handen vuil of vlekkerig worden.



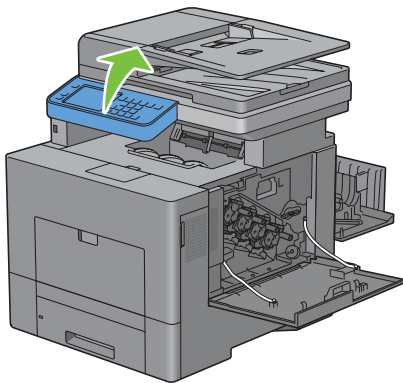
- 5 Zet de uitgetrokken toneropvangbak rechtop op een vlak oppervlak.



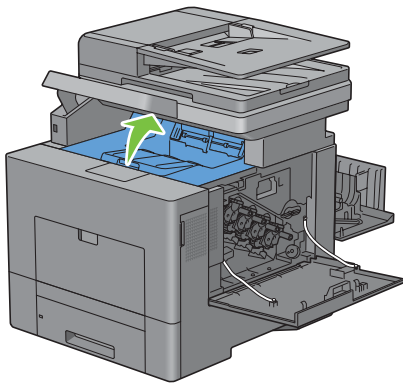
**⚠ WAARSCHUWING:** leg de toneropvangbak nooit op zijn kant, aangezien dit een storing kan veroorzaken of toner gemorst kan worden.



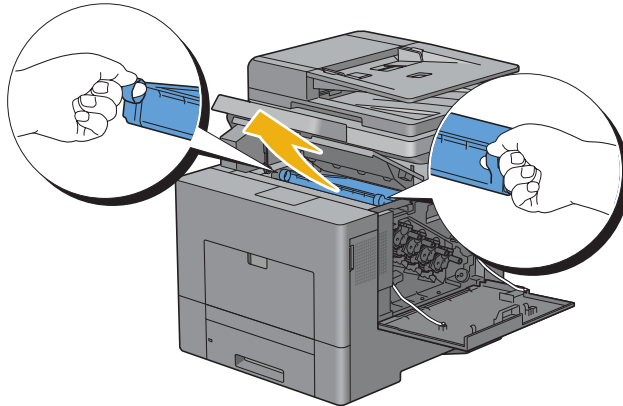
- 6 Til het bedieningspaneel op.



- 7 Open de bovenklep.

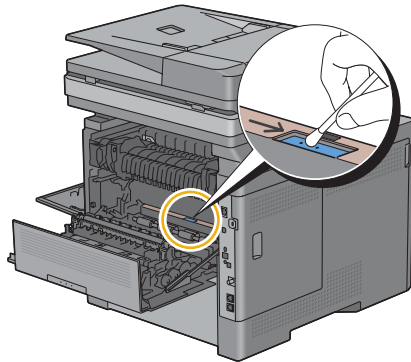


- 8 Steek uw vingers in de lussen aan beide zijden van de overdrachtenheid en trek hem eruit.



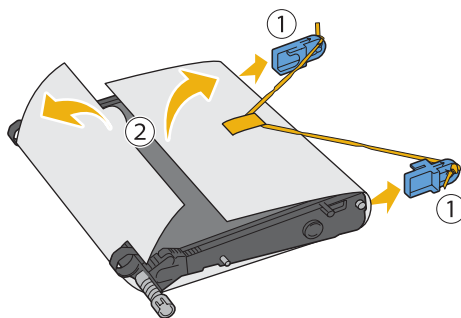
**△ OPGELET:** wanneer u de eenheid niet uit de printer kunt trekken, nogmaals controleren of alle voorgaande handelingen correct zijn uitgevoerd.

- 9 Reinig de CTD-sensor (zoals afgebeeld) met een schoon en droog wattenstaafje.



### Overdrachtenheid installeren

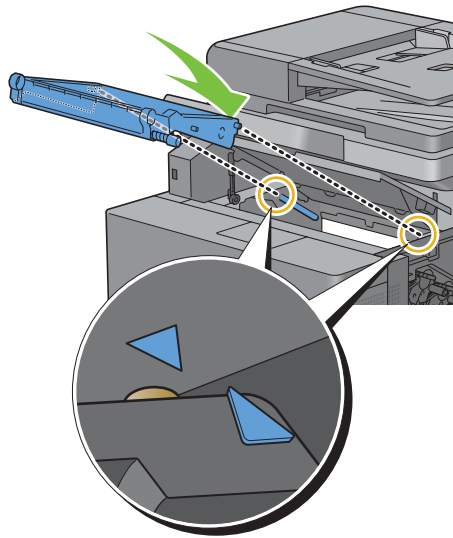
- 1 Neem een nieuwe overdrachtenheid uit de verpakking.
- 2 Verwijder eerst de twee oranje kleurige clips en dan de beschermlaag van de overdrachtenheid.



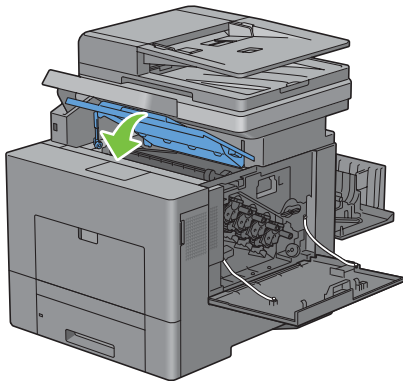
**△ OPGELET:** zorg ervoor dat er niets in aanraking komt met of krassen maakt op het oppervlak (de zwarte folie) van de overdrachtenheid. Krassen, vuil of vettige vingerafdrukken op de folie van de overdrachtenheid kunnen de afdrukkwaliteit verminderen.



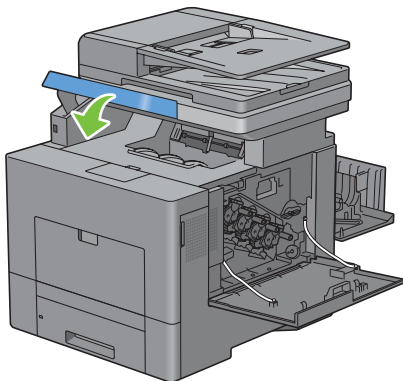
- 3** Controleer of de pijl op de overdrachtenheid en de pijl op de printer naar elkaar toe wijzen en plaats de overdrachtenheid in de printer tot deze vastklikt.



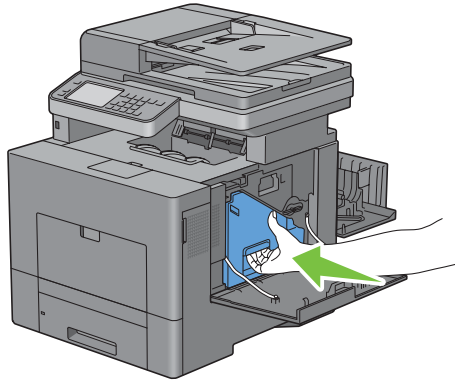
- 4** Sluit de bovenklep.



- 5** Breng het bedieningspaneel weer omlaag.

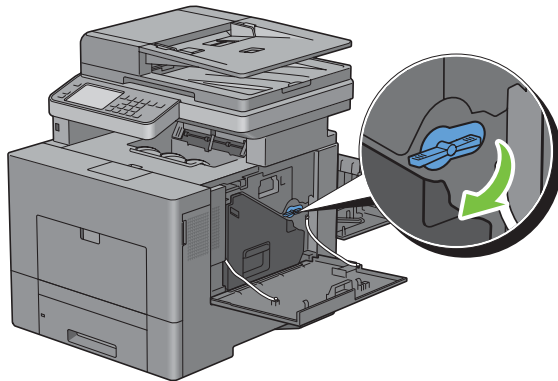


- 6 Breng de verwijderde toneropvangbak weer aan.

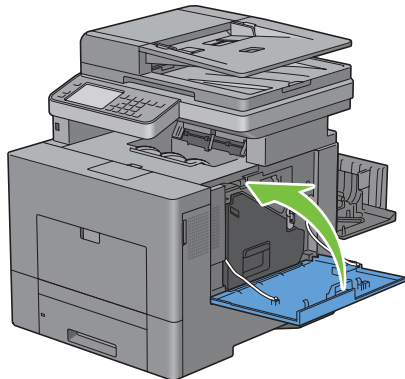


**△ OPGELET:** als de toneropvangbak niet goed past, controleer dan of de overdrachtenheid tijdens de vorige stap zover mogelijk is ingeschoven.

- 7 Draai de hendel van de toneropvangbak 90° naar rechts om de toneropvangbak te vergrendelen.



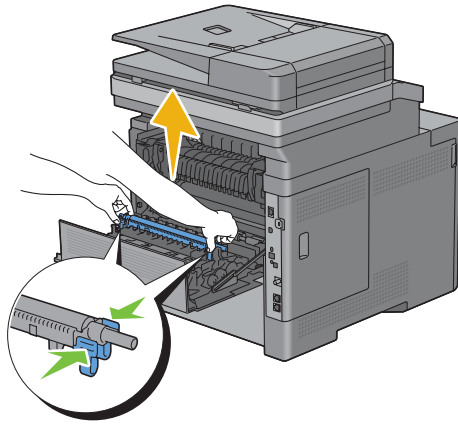
- 8 Sluit de rechter zijklep.



**✍ OPMERKING:** nadat de overdrachtenheid weer is geplaatst, moet de teller overeenkomstig de instructies in de desbetreffende handleiding worden geïnitieerd.

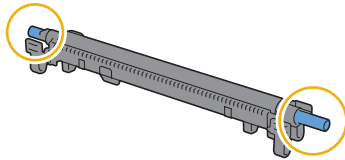
## De 2e BTR verwijderen

- 1 Druk de lippen aan beide zijden van de 2e BTR in en til hem uit de printer.

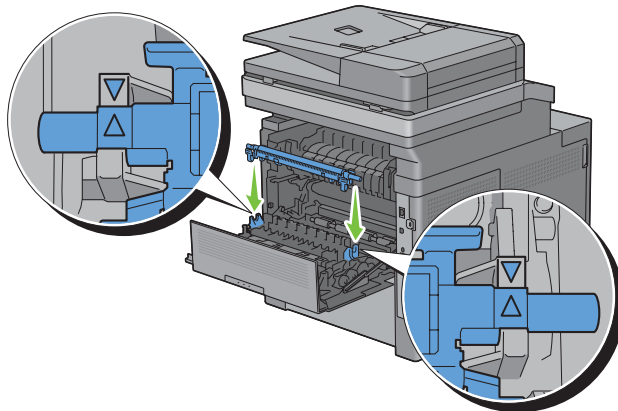


## De 2e BTR installeren

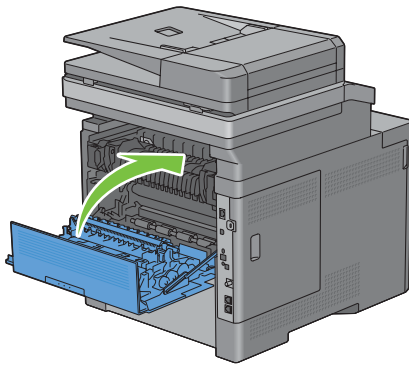
- 1 Neem een nieuwe 2e BTR uit de verpakking.
- 2 Houd de 2e BTR aan beide uiteinden vast.



- 3 Controleer of de pijl op de 2e BTR en de pijl op de printer naar elkaar toe wijzen en druk de 2e BTR in de printer totdat deze vastklikt.

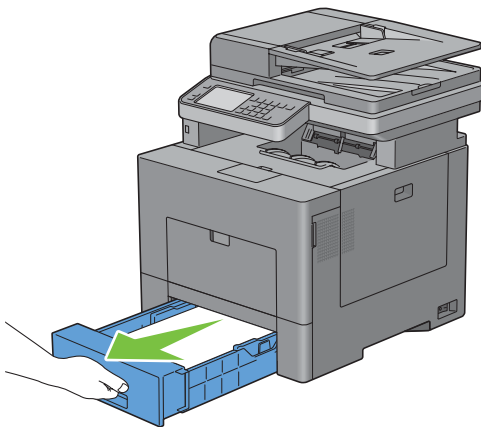


4 Sluit de achterklep.

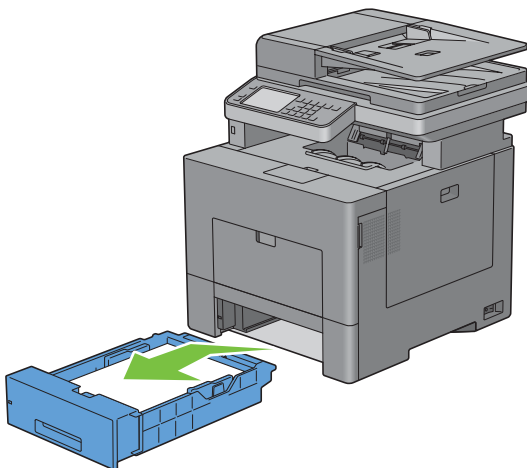


### De vertragingsrol uit lade 1 verwijderen

1 Trek lade 1 ca. 20 cm uit de printer.

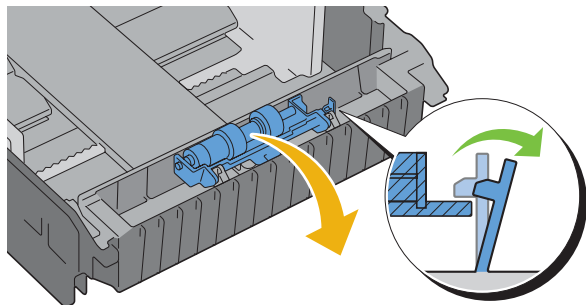


2 Houd lade 1 met beide handen vast en neem de lade uit de printer.

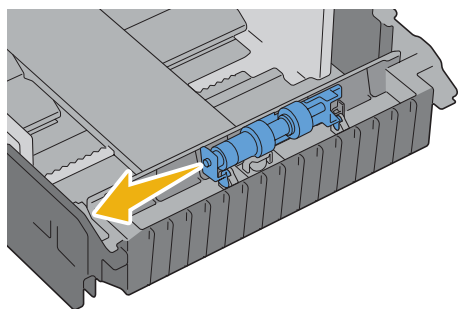


**OPMERKING:** controleer of al het papier uit lade 1 is verwijderd voordat u de vertragingsrol verwijdert.

- 3 Druk de vergrendelhendel van lade 1 langzaam met de ene hand naar rechts en til de vertragingsrol met de andere hand op.

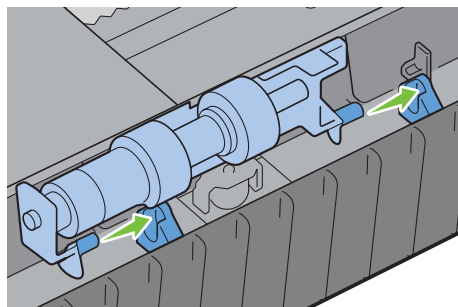


- 4 Schuif de vertragingsrol naar links om deze uit lade 1 te verwijderen.

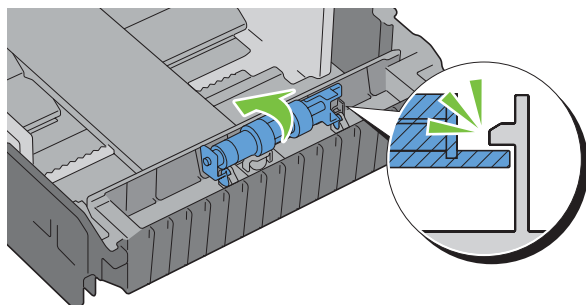


### Een vertragingsrol in lade 1 installeren

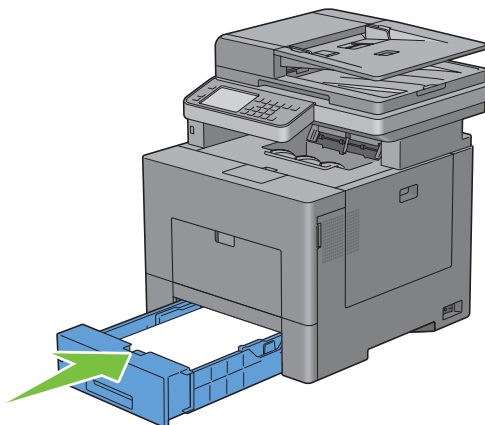
- 1 Steek de twee assen van de vertragingsrol in de openingen van lade 1.



- 2 Druk de vertragingsrol omlaag tot deze vastklikt.



- 3 Laad papier in lade 1 en installeer de lade in de printer tot hij niet verder kan.

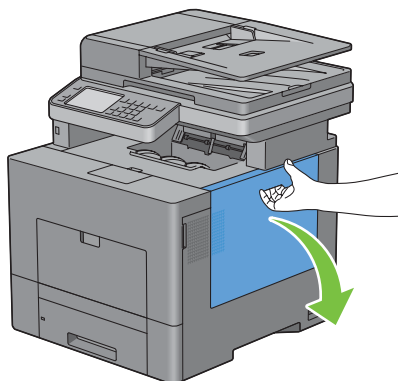


## Toneropvangbak vervangen

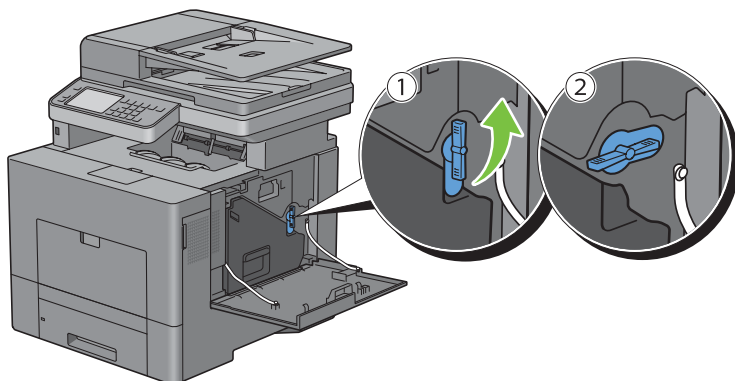
**⚠ WAARSCHUWING:** lees en volg eerst de veiligheidsvoorschriften in de *Belangrijke informatie* voordat u één van de volgende handelingen verricht.

### Verwijder de toneropvangbak

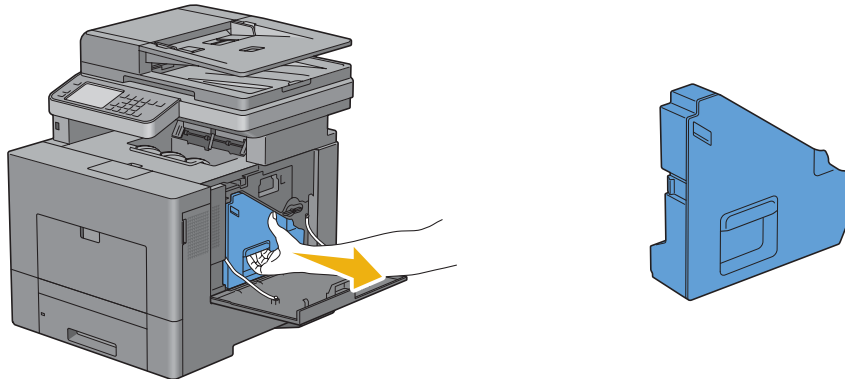
- 1 Open de rechter zijklep.



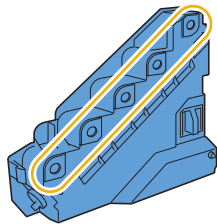
- 2 Draai de hendel van de toneropvangbak 90° naar links om de toneropvangbak te ontgrendelen.



- 3 Neem de hendel van de toneropvangbak vast en trek deze naar buiten. Zorg dat de open zijde aan de bovenkant zit zodat er geen toner wordt gemorst.



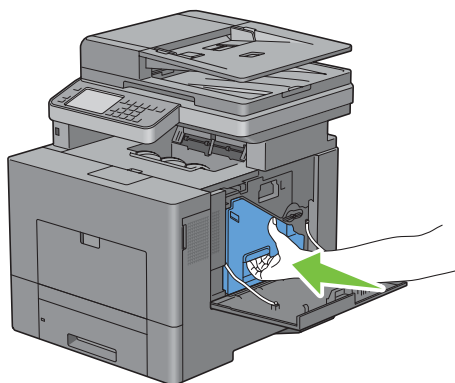
- ⚠ **OPGELET:** controleer of er geen toner uit de toneropvangbak lekt terwijl u deze verwijdert.
- ⚠ **OPGELET:** raak na het verwijderen van de toneropvangbak in geen geval de onderdelen aan die zijn weergegeven in de afbeelding. Van toner kunnen uw handen vuil of vlekkerig worden.



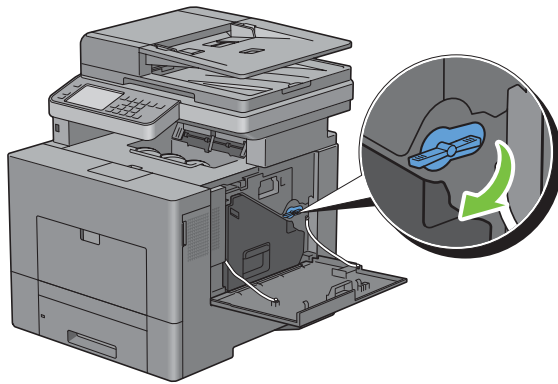
- 4 Doe de oude toneropvangbak in de plastic zak die bij de nieuwe opvangbak werd geleverd en sluit de zak goed af.

### Toneropvangbak installeren

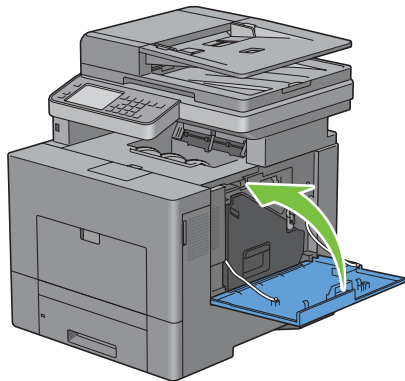
- 1 Neem een nieuwe toneropvangbak uit de verpakking.
- 2 Toneropvangbak plaatsen.



**3** Draai de hendel van de toneropvangbak 90° naar rechts om de toneropvangbak te vergrendelen.



**4** Sluit de rechter zijklep.



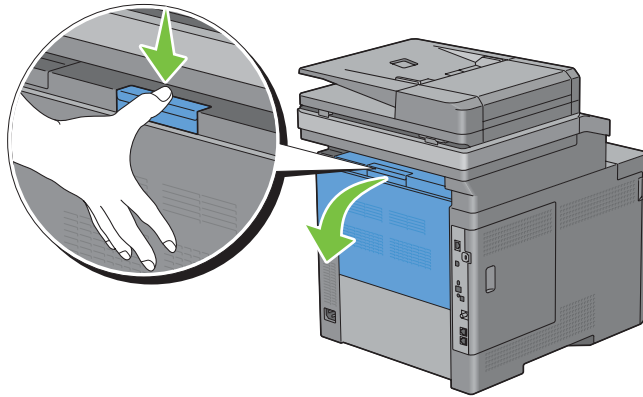


# De binnenkant van de printer reinigen

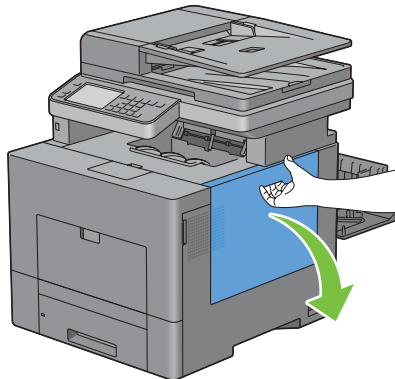
## De CTD-sensor reinigen

Reinig de Color Toner Density (CTD) sensor alleen wanneer een waarschuwing voor de CTD-sensor wordt weergegeven op de statusmonitor of het touch-paneel.

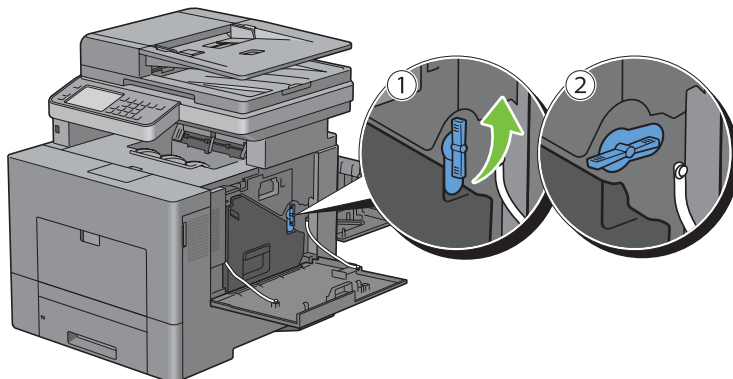
- 1 Kijk of de printer is uitgeschakeld.
- 2 Druk op de vergrendellip en open de achterklep.



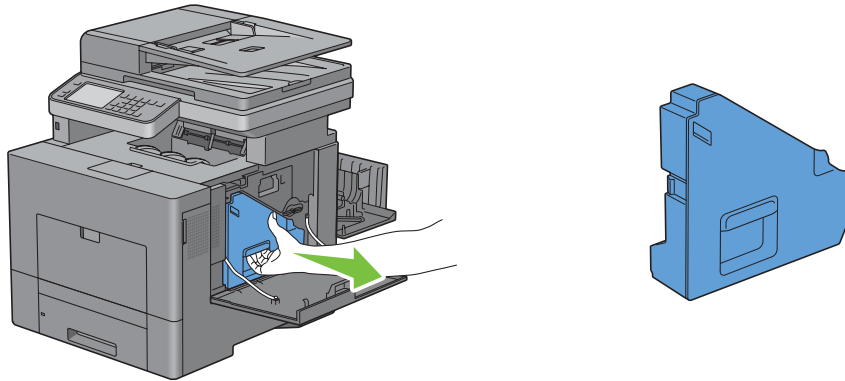
- 3 Open de rechter zijklep.



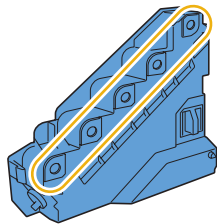
- 4 Draai de hendel van de toneropvangbak 90° naar links om de toneropvangbak te ontgrendelen.



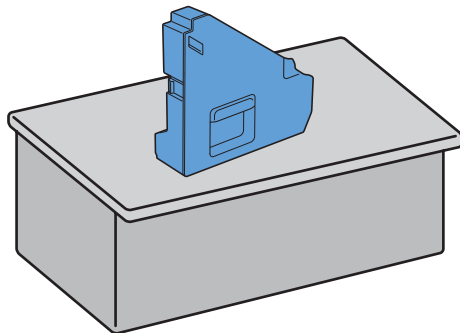
- 5 Neem de hendel van de tonerovvangbak vast en trek deze naar buiten. Zorg dat de open zijde aan de bovenkant zit zodat er geen toner wordt gemorst.



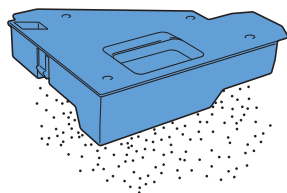
- ⚠ OPGELET:** controleer of er geen toner uit de tonerovvangbak lekt terwijl u deze verwijdert.
- ⚠ OPGELET:** raak na het verwijderen van de tonerovvangbak in geen geval de onderdelen aan die zijn weergegeven in de afbeelding. Van toner kunnen uw handen vuil of vlekkerig worden.



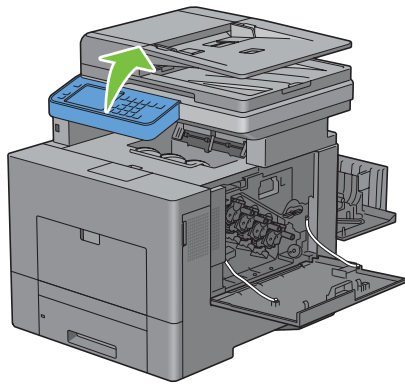
- 6 Zet de uitgetrokken tonerovvangbak rechtop op een vlak oppervlak.



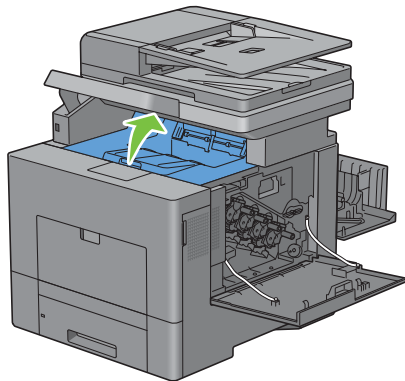
- ⚠ WAARSCHUWING:** leg de tonerovvangbak nooit op zijn kant, aangezien dit een storing kan veroorzaken of toner gemorst kan worden.



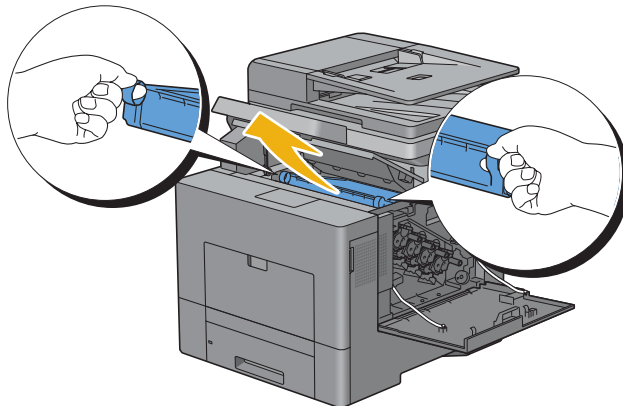
**7** Til het bedieningspaneel op.



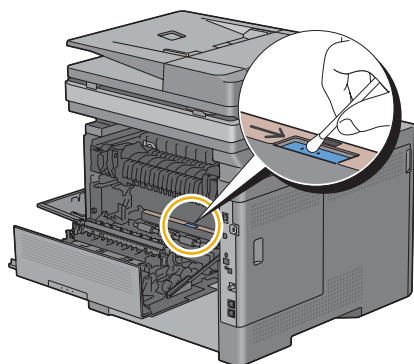
**8** Open de bovenklep.



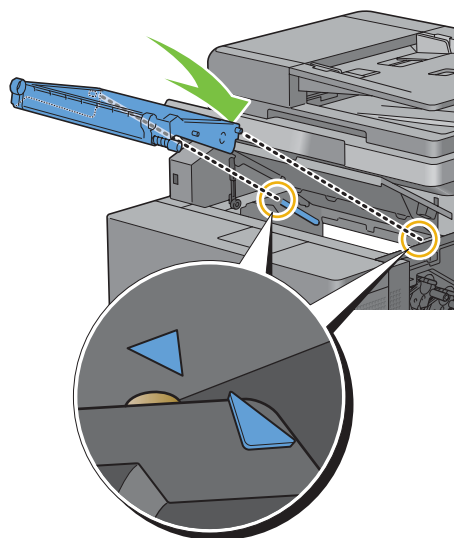
**9** Steek uw vingers in de lussen aan beide zijden van de overdrachtenheid en trek hem eruit.



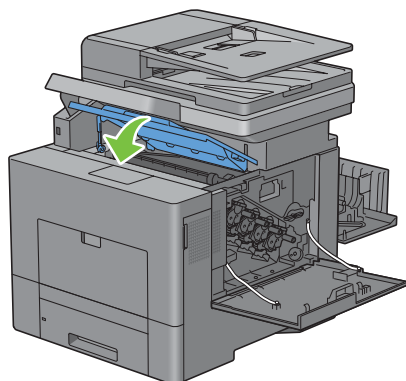
**10** Reinig de CTD-sensor (zoals afgebeeld) met een schoon en droog wattenstaafje.



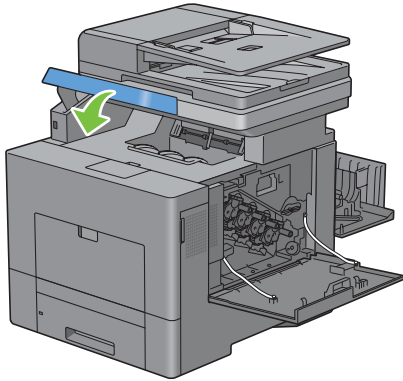
**11** Controleer of de pijl op de overdrachtenheid en de pijl op de printer naar elkaar toe wijzen en plaats de overdrachtenheid in de printer tot deze vastklikt.



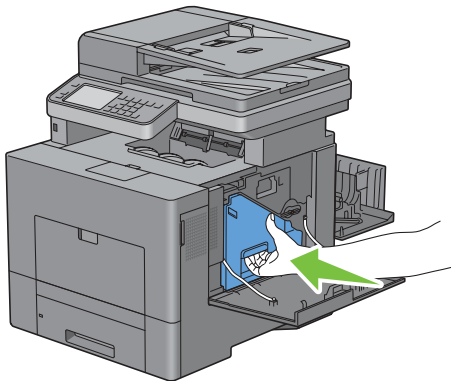
**12** Sluit de bovenklep.



- 13 Breng het bedieningspaneel weer omlaag.

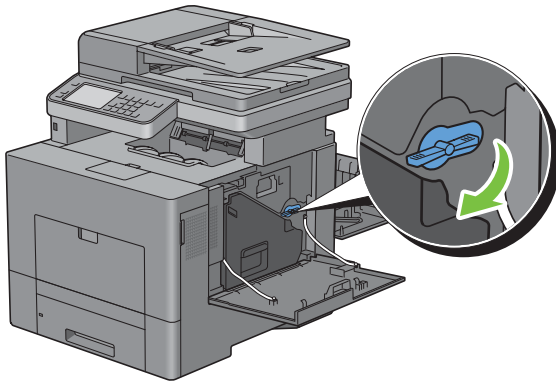


- 14 Breng de verwijderde toneropvangbak weer aan.

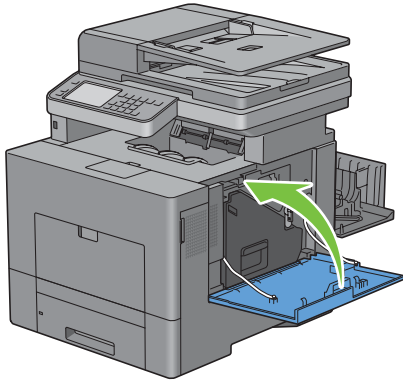


**⚠ OPGELET:** als de toneropvangbak niet goed past, controleer dan of de overdrachteenheid tijdens de vorige stap zover mogelijk is ingeschoven.

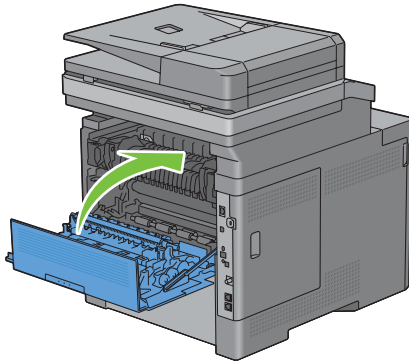
- 15 Draai de hendel van de toneropvangbak 90° naar rechts om de toneropvangbak te vergrendelen.



16 Sluit de rechter zijklep.



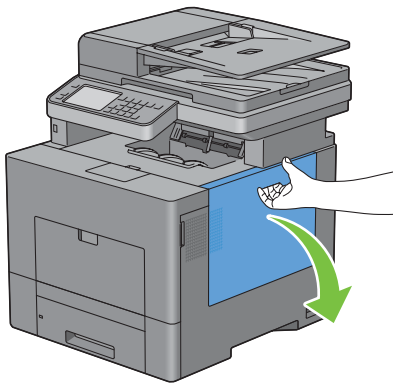
17 Sluit de achterklep.



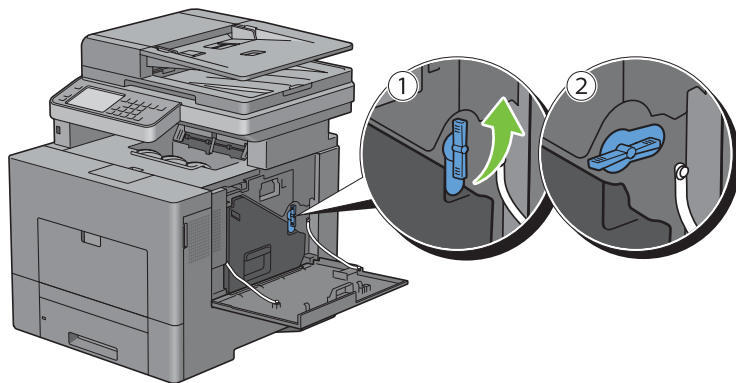
### Het venster van de Raster Optical Scanner (ROS) reinigen

Om een verslechtering van de afdrukkwaliteit door vuil binnenin de printer te voorkomen, moet de printer telkens wanneer u de afdrukmodules vervangt met de reinigungsstaaf worden gereinigd.

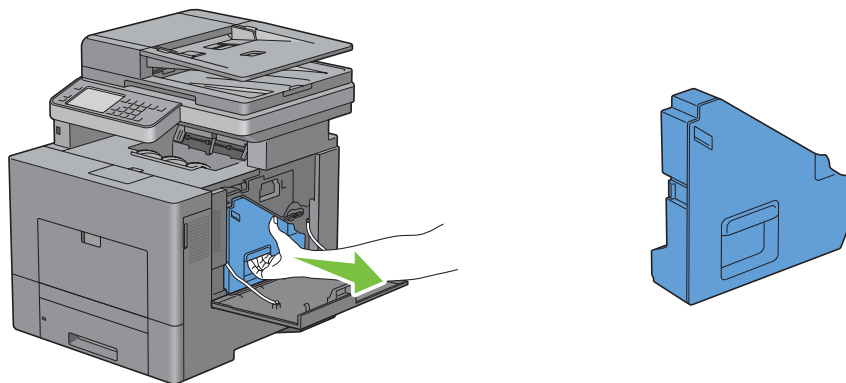
1 Open de rechter zijklep.



2 Draai de hendel van de toneropvangbak 90° naar links om de toneropvangbak te ontgrendelen.

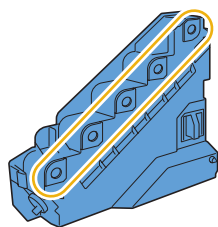


3 Neem de hendel van de toneropvangbak vast en trek deze naar buiten. Zorg dat de open zijde aan de bovenkant zit zodat er geen toner wordt gemorst.

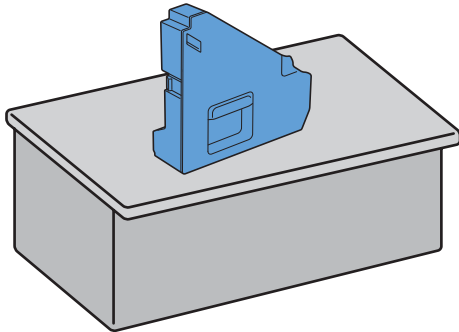


△ **OPGELET:** controleer of er geen toner uit de toneropvangbak lekt terwijl u deze verwijdert.

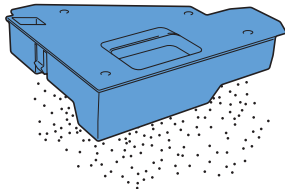
△ **OPGELET:** raak na het verwijderen van de toneropvangbak in geen geval de onderdelen aan die zijn weergegeven in de afbeelding. Van toner kunnen uw handen vuil of vlekkerig worden.



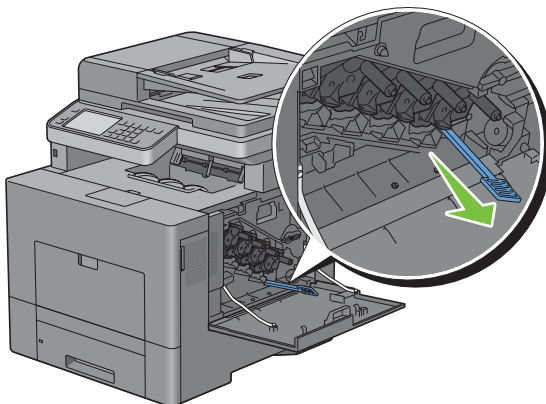
- 4 Zet de uitgetrokken toneropvangbak rechtop op een vlak oppervlak.



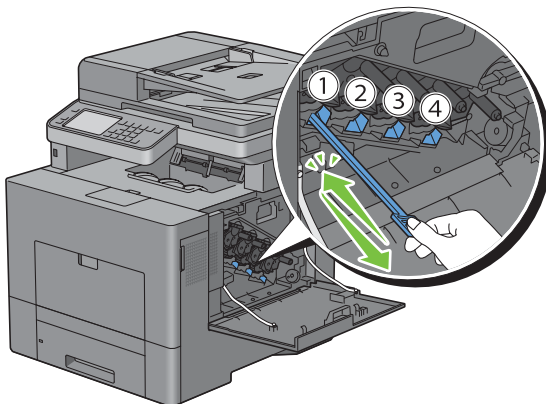
**⚠ WAARSCHUWING:** leg de toneropvangbak nooit op zijn kant, aangezien dit een storing kan veroorzaken of toner gemorst kan worden.



- 5 Verwijder de reinigingsstaaf uit de printer.

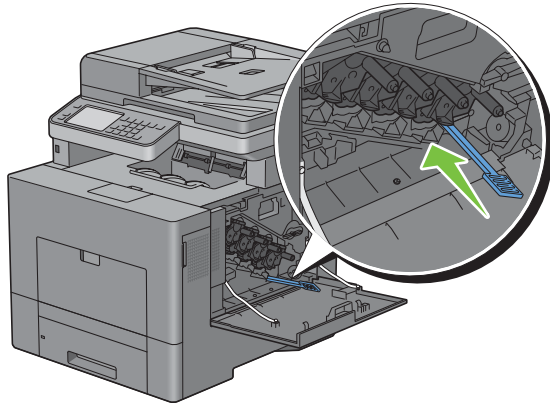


- 6 Steek de reinigingsstaaf helemaal in een van de vier gaten tot deze binnenin de printer vastklikt, zoals aangegeven op onderstaande afbeelding en trek hem weer helemaal naar buiten.

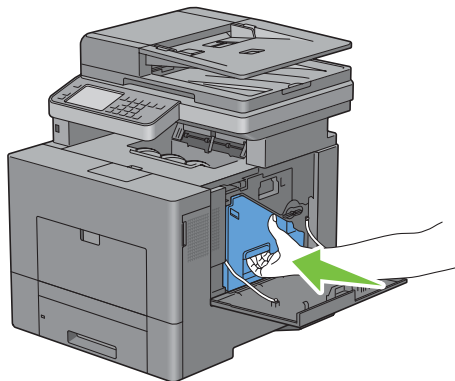




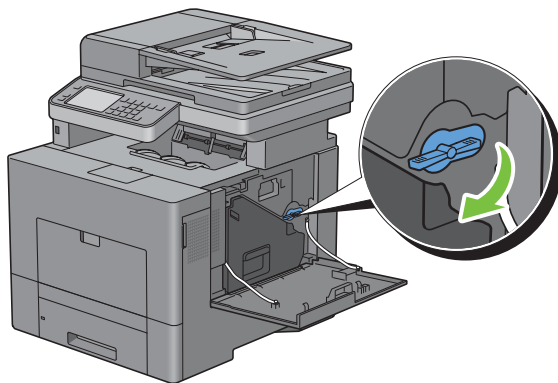
- 7 Herhaal stap 6 eveneens voor de overige drie openingen. Slechts één keer helemaal insteken per opening is voldoende.
- 8 Berg de reinigingsstaaf weer op in zijn originele positie.



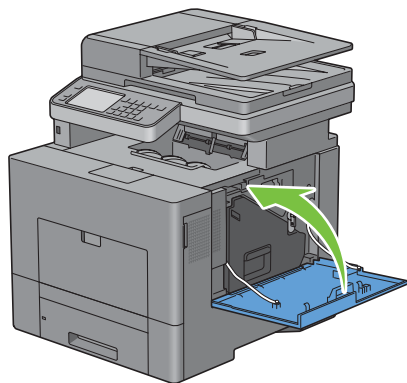
- 9 Breng de verwijderde toneropvangbak weer aan.



- 10 Draai de hendel van de toneropvangbak 90° naar rechts om de toneropvangbak te vergrendelen.



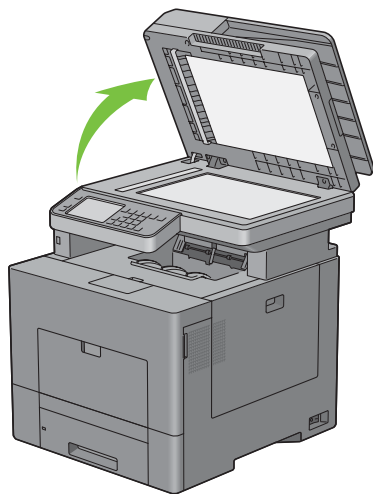
- 11 Sluit de rechter zijklep.



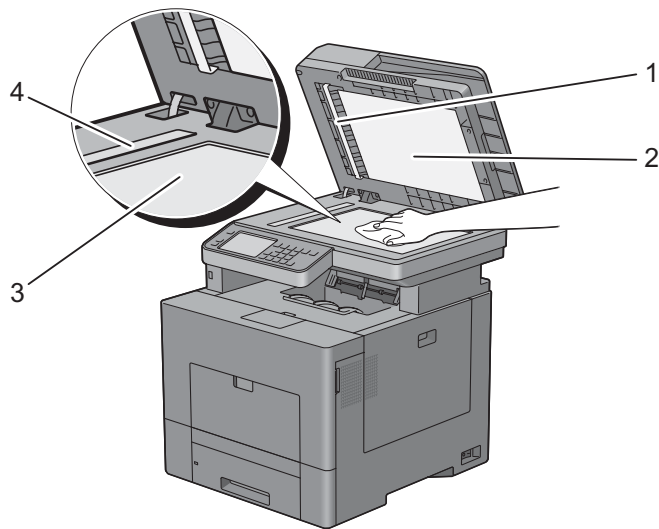
## De scanner reinigen

Als u de scanner schoon houdt krijgt u de beste kopieën. Het wordt aangeraden om de scanner aan het einde van elke dag en gedurende de dag te reinigen, indien nodig.

- 1 Maak een zachte, pluisvrije doek of tissue vochtig met water.
- 2 Open de documentklep.



- 3 Veeg de document-glasplaat en de DADF-glasplaat af totdat ze schoon en droog zijn.



---

1 Wit vel

**OPMERKING:** Voorzichtig behandelen.

---

2 Witte documentklep

---

3 Document-glasplaat

---

4 DADF-glasplaat

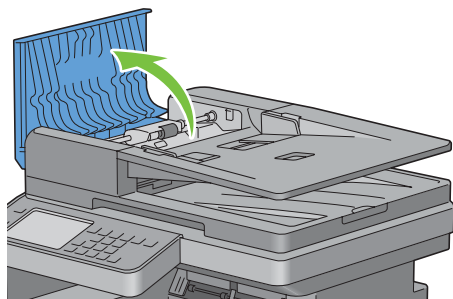
---

- 4 Veeg de onderkant van de witte documentklep en het witte vel tot ze schoon en droog zijn.
- 5 Sluit de documentklep.

## De DADF-invoerrol reinigen

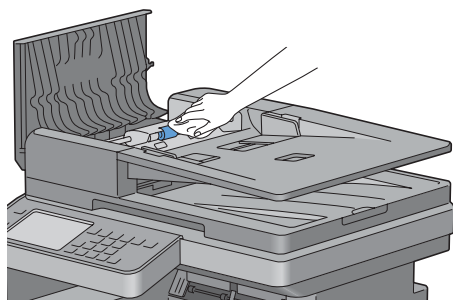
Als u de DADF-invoerrol schoon houdt krijgt u de beste kopieën. U wordt geadviseerd de DADF-invoerrol regelmatig te reinigen.

- 1 Open de klep van de DADF.



- 2 Veeg de DADF-invoerrol schoon met een droge, zachte pluivrije doek of tissue tot hij schoon is.


Als de DADF-invoerrol inktvlekken heeft, kan het papier in de DADF ook vies worden. In dit geval bevochtigt u een zachte pluivrije doek of tissue met een neutraal reinigingsmiddel of water en verwijdt de vlekken tot de DADF-invoerrol schoon en droog is.



## Bijstellen van de kleurregistratie



Ga als volgt te werk om de kleurregistratie in te stellen wanneer u de printer voor het eerst installeert of wanneer u de printer hebt verplaatst.

- Het Kleurregistratieschema afdrukken
- Bepalen van de waarden
- Waarden invoeren

 **OPMERKING:** wanneer de mogelijkheid *Paneelvergrendeling* is ingesteld op *Ingeschakeld*, moet u uw viercijferige wachtwoord invoeren in het menu *Beheerinstellingen*.

### Het Kleurregistratieschema afdrukken


#### Bij gebruik van het bedieningspaneel

- 1 Druk op de knop  (**Informatie**).
- 2 Tik op het tabblad **Extra** en tik dan op **Beheerinstellingen**.
- 3 Tik op **Onderhoud**.
- 4 Tik op  totdat **Kleurregistratie afstellen** verschijnt en tik dan op **Kleurregistratie afstellen**.

- 5 Tik op **Kleurregistratieschema**.
- 6 Tik op **Druk af**.  
Het kleurregistratieschema wordt afgedrukt.

### Bij gebruik van de Werkset

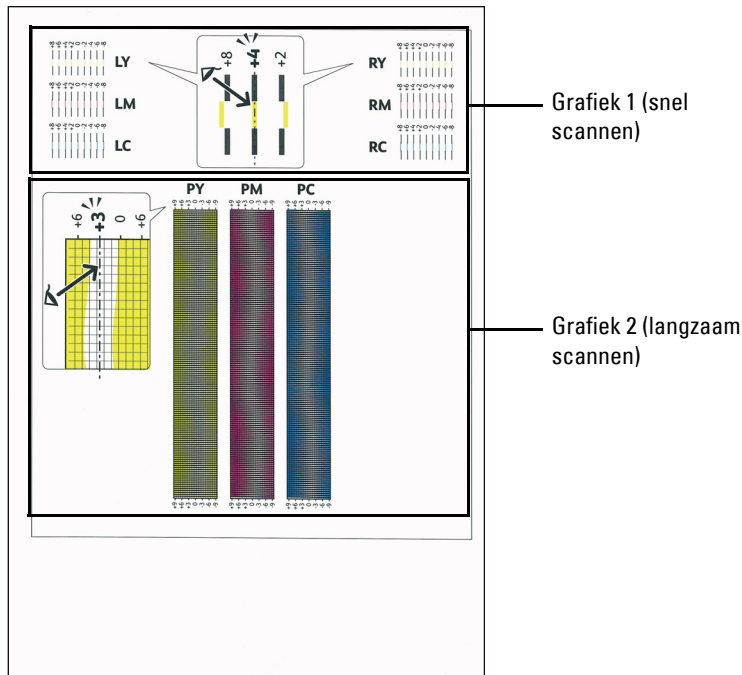
- 1 Klik op **Start** → **Alle programma's** → **Dell Printers** → **Dell C2665dnf Color Laser Multifunction Printer** → **Werkset**.

 **OPMERKING:** zie "De optie Werkset starten" voor meer informatie over het starten van de **Werkset**.  
De Werkset wordt geopend.

- 2 Klik op het tabblad **Printeronderhoud**.
- 3 Selecteer **Serviceprogramma's** uit de lijst aan de linkerkant van de pagina.  
De pagina voor de **Serviceprogramma's** wordt weergegeven.
- 4 Klik op de knop **Start** naast het **kleurregisterdiagram** afdrukken onder **Instellingen kleurregistratie**.  
Het kleurregistratieschema wordt afgedrukt.

### Bepalen van de waarden

U vindt twee soorten schema's op het kleurregistratieschema: grafiek 1 (snel scannen) en grafiek 2 (langzaam scannen).



Grafiek 1 wordt gebruikt voor het aanpassen van de kleurregistratie voor de richting voor het snel scannen, die verticaal staat op de papierinvoerrichting. Grafiek 2 wordt gebruikt voor het aanpassen van de kleurregistratie voor de richting voor het langzaam scannen, die horizontaal staat op de papierinvoerrichting.

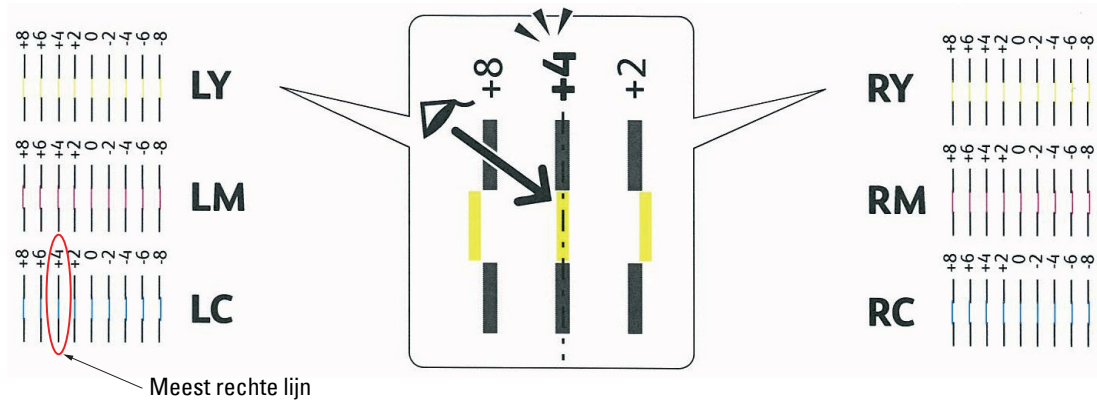
Hierna wordt uitgelegd hoe u de aanpassingswaarden voor het snel scannen en het langzaam scannen kunt bepalen met behulp van Grafiek 1 en Grafiek 2.

### Snel scannen

Zoek op Grafiek 1 van het kleurregistratieschema de rechte lijnen waar de twee zwarte lijnen en de gekleurde lijn voor elk van de kleuren het meest zijn uitgelijnd (LY, LM, LC, RY, RM en RC). Als u de rechtste lijn hebt gevonden, noteer dan de waarde (-8 tot +8) die voor iedere kleur door de rechtste lijn wordt aangeduid.

Wanneer de waarde 0 is voor elke kleur hoeft u de kleurregistratie voor het snelle scannen niet aan te passen.

Wanneer de waarde niet 0 is, voer dan de waarde in met behulp van de procedure in “Waarden invoeren”.



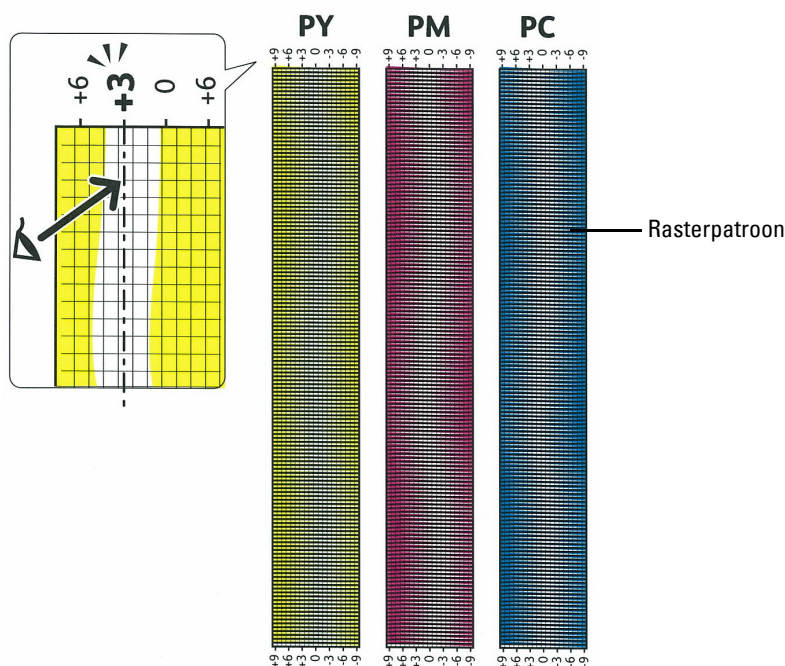
**OPMERKING:** wanneer het moeilijk is om slechts één waarde te kiezen, omdat er twee waarden zijn die het dichtst bij een rechte lijn liggen, kies dan de tussenliggende waarde. In de bovenstaande afbeelding bijvoorbeeld staan de waarden -6 en -8 het dichtst bij een rechte lijn. In dit geval zou u de waarde -7 invoeren.

### Langzaam scannen

Zoek op Grafiek 2 van het kleurregistratieschema de middelste lijn in het bereik van het witte gebied voor elk van de kleurpatronen (PY, PM en PC). Vindt u de middelste lijn, noteer dan de waarde (-9 tot +9) die voor iedere kleur door de middelste lijn wordt aangeduid.

Wanneer de waarde 0 is voor elke kleur hoeft u de kleurregistratie voor het langzame scannen niet aan te passen.



Wanneer de waarde niet 0 is, voer dan de waarde in met behulp van de procedure in “Waarden invoeren”.



## Waarden invoeren

### Bij gebruik van het bedieningspaneel

Via het bedieningspaneel voert u de waarden in die u hebt gevonden in het kleurregistratieschema voor bijstelling.

- 1 Druk op de knop  (Informatie).
- 2 Tik op het tabblad **Extra** en tik dan op **Beheerinstellingen**.
- 3 Tik op **Onderhoud**.
- 4 Tik op  totdat **Kleurregistratie afstellen** verschijnt en tik dan op **Kleurregistratie afstellen**.
- 5 Tik op **Nummer invoeren**.
- 6 Tik op - of + om de waarden voor de linkse kleuren (LY, LM en LC) in te stellen en tik dan op **Volgende**.
- 7 Tik op - of + om de waarden voor de rechtse kleuren (RY, RM en RC) in te stellen en tik dan op **Volgende**.
- 8 Tik op - of + om de waarden voor proceskleuren (PY, PM en PC) in te stellen en tik dan op **OK**.

 **OPMERKING:** de registratiewaarden worden de volgende keer dat u het menu opent steeds als 0 weergegeven.

- 9 Tik op **Kleurregistratieschema**.
- 10 Tik op **Druk af**.


Het kleurregistratieschema wordt dan afgedrukt met de nieuwe waarden.

Als de rechtste lijn niet de waarde 0 heeft, moet u de waarden weer bijstellen. Door de schema's voor en na het bijstellen te controleren kunt u eenvoudiger de in te vullen waarden bepalen.

### Bij gebruik van de Werkset

Met de **Werkset** voert u de waarden in die u hebt gevonden in het kleurregistratieschema en voert de afstellingen uit.

- 1 Klik op **Start** → **Alle programma's** → **Dell Printers** → **Dell C2665dnf Color Laser Multifunction Printer** → **Werkset**.

 **OPMERKING:** zie "De optie Werkset starten" voor meer informatie over het starten van de **Werkset**.

De **Werkset** wordt geopend.

- 2 Klik op het tabblad **Printeronderhoud**.
- 3 Selecteer **Serviceprogramma's** uit de lijst aan de linkerkant van de pagina.  
De pagina voor de **Serviceprogramma's** wordt weergegeven.
- 4 Geef iedere waarde aan voor uitvoeren, linker en rechter kleuren bij **Voer nummer in** onder **Instellen kleurregistratie** en klik daarna op **Nieuwe instellingen toepassen**.
- 5 Klik op de knop **Start** naast het **kleurregisterdiagram afdrukken** onder **Instellingen kleurregistratie**.  
Het kleurregistratieschema wordt dan afgedrukt met de nieuwe waarden.
- 6 Ga door met aanpassen tot de waarde van alle rechtste lijnen 0 is. Het beeld weergegeven van vóór en na de aanpassing helpt.

Na het afdrukken van het kleurregistratieschema mag u de printer pas uitschakelen als de printermotor is gestopt.

 **OPMERKING:** bepaal, als de 0 zich niet naast de rechtste lijnen bevindt, de waarden en stel de printer opnieuw bij.





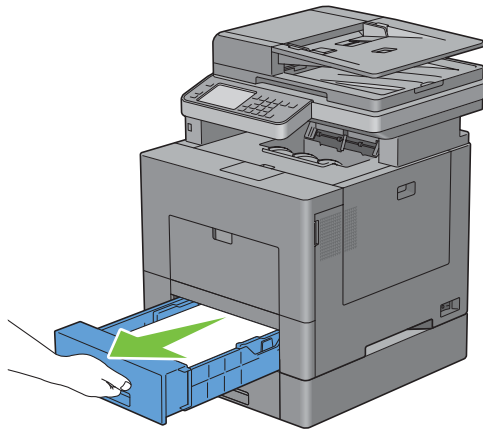
## Optionele accessoires verwijderen

Als de printer moet worden verplaatst of de printer en de optionele accessoires voor het verwerken van afdrukmedia moeten worden vervoerd naar een nieuwe locatie, moeten alle optionele accessoires voor de verwerking van afdrukmedia van de printer worden verwijderd. Pak voor het vervoeren de printer en de optionele accessoires voor de verwerking van afdrukmedia goed in, zodat ze niet beschadigen.

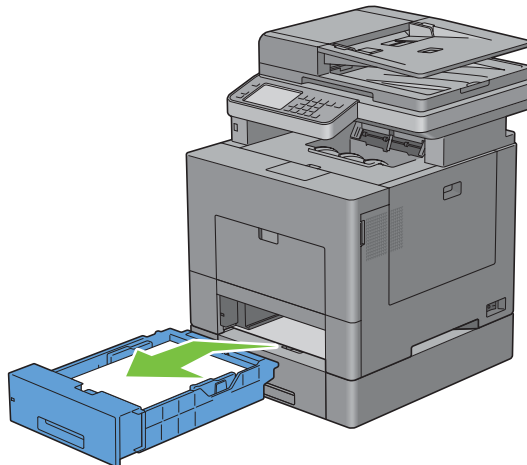
### De optionele papierlade voor 550 vel verwijderen

**!** **WAARSCHUWING:** als u de optionele papierlade voor 550 vel verwijdert (Lade 2), is het belangrijk dat u de printer uitzet, de stekker uit het stopcontact trekt en alle kabels aan de achterzijde van de printer loskoppelt, voordat u deze taken uitvoert.

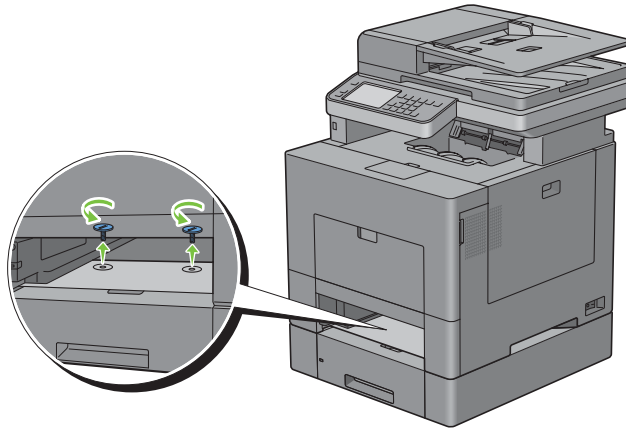
- 1 Controleer of de printer is uitgeschakeld en koppel vervolgens alle snoeren los van de printer en het stopcontact.
- 2 Trek lade 1 ca. 20 cm uit de printer.



- 3 Houd lade 1 met beide handen vast en neem de lade uit de printer.

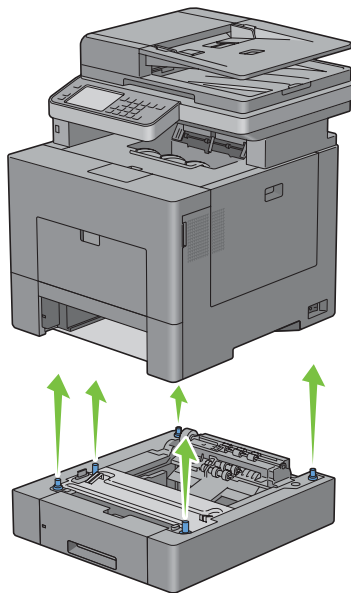


- 4 Draai de twee schroeven waarmee de printer en de optionele papierlade voor 550 vel aan elkaar vastzitten los met behulp van een muntstuk of een soortgelijk voorwerp.

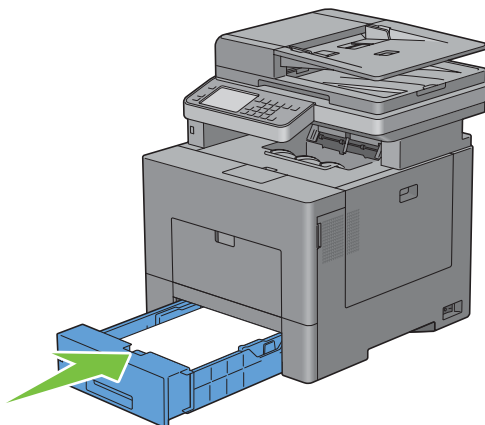


- 5 Til de printer voorzichtig van de optionele papierlade voor 550 vel en zet hem op een vlak oppervlak.

**!** **WAARSCHUWING:** er zijn twee mensen nodig om de printer op te tillen.



- 6 Schuif lade 1 in de printer en druk de lade zo ver mogelijk aan.



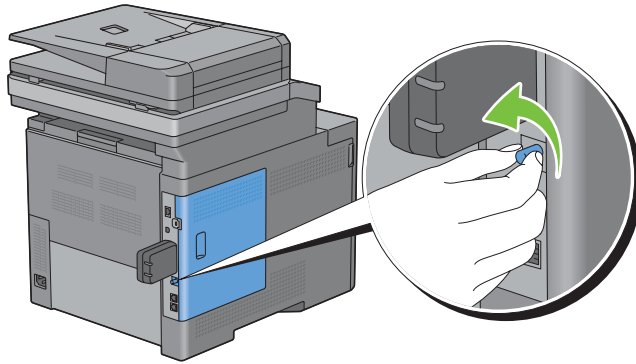
**△ OPGELET:** druk niet al te hard tegen de lade. Daardoor zou de lade of het binnenwerk van de printer beschadigd kunnen worden.

- 7 Sluit alle kabels aan de achterzijde van de printer weer aan en schakel de printer in.

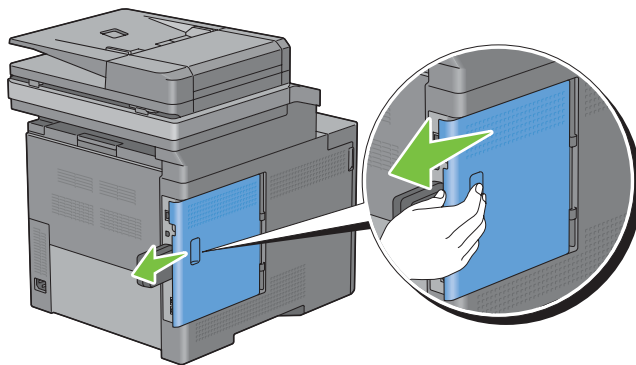
## De optionele draadloze adapter verwijderen

**!** **WAARSCHUWING:** als u de optionele harde schijf verwijdert, is het belangrijk dat u de printer uitzet, de stekker uit het stopcontact trekt en alle kabels aan de achterzijde van de printer loskoppelt, voordat u deze taken uitvoert.

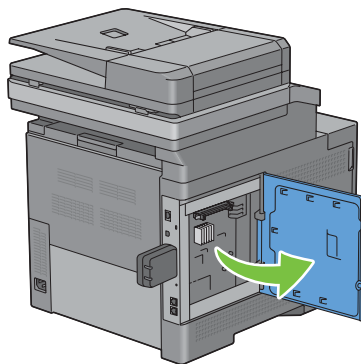
- 1 Kijk of de printer is uitgeschakeld.
- 2 Draai de schroef op de klep aan de linkerkant tegen de klok in om deze te verwijderen.



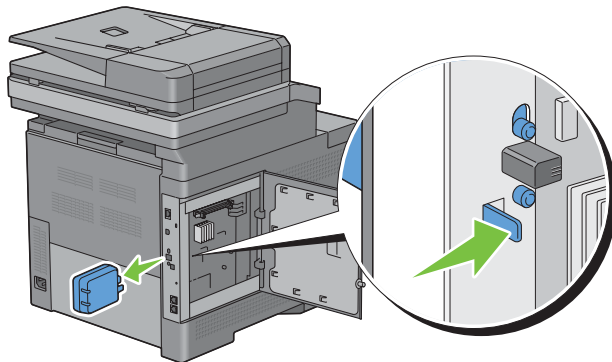
- 3 Schuif het deksel aan de linkerkant in de richting van de achterkant van de printer.



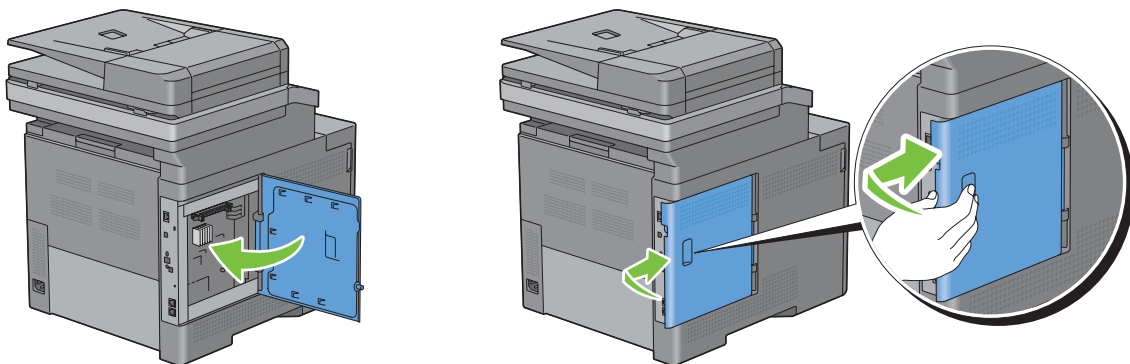
- 4 Open de klep aan de linkerkant geheel.



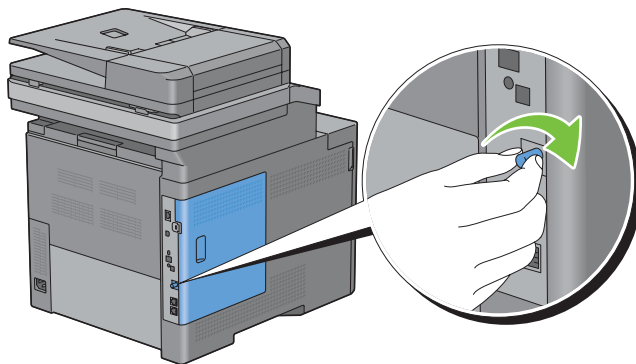
- 5 Verwijder de draadloze adapter uit de printer door de haak van de adapter los te maken terwijl u tegelijkertijd de draadloze adapter naar de voorkant van de printer duwt.



- 6 Sluit de klep aan de linkerkant en schuif deze in de richting van de voorkant van de printer.



- 7 Draai de schroef met de klok mee.




- 8 Zet de printer aan.



## Vastgelopen papier verwijderen

Vastlopen van het papier is te voorkomen door keuze van de juiste afdrukmedia en zorgvuldig inleggen daarvan. Zie “Afdrukmediarichtlijnen” voor meer informatie.

 **OPMERKING:** alvorens u een grote hoeveelheid afdrukmedia inslaat, wordt u geadviseerd deze eerst in de praktijk uit te proberen.

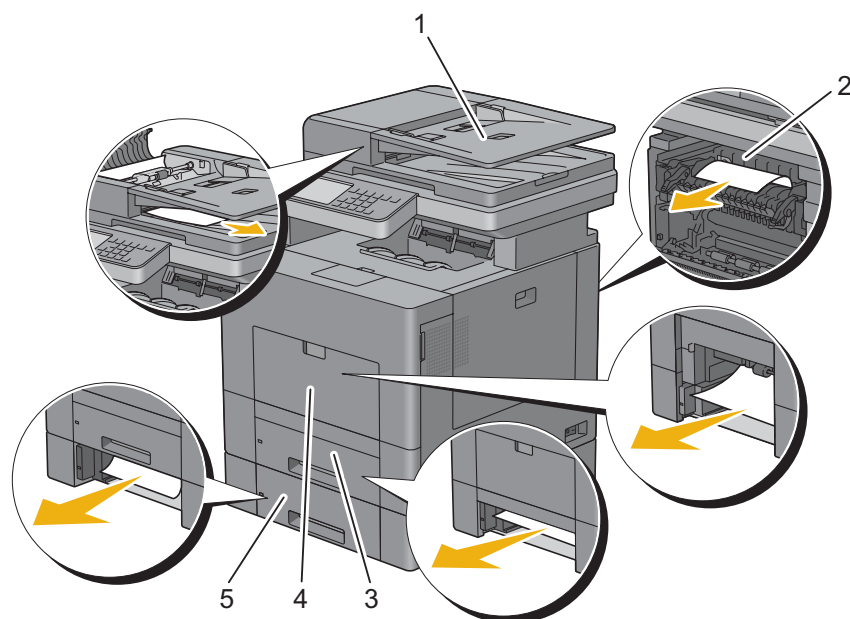
### Papierstoringen voorkomen

- Gebruik alleen de aanbevolen afdrukmedia. Zie “Afdrukmediarichtlijnen” voor meer informatie.
- Zie “Afdrukmedia in lade 1 en de optionele lade voor 550 vel leggen” en “Afdrukmedia in de multifunctionele papierlade leggen” voor de juiste wijze van papierinleg.
- Leg niet te veel afdrukmedia in de laden. Let op dat de stapel afdrukmedia niet hoger reikt dan de maximumhoogte zoals aangegeven door de labels en streepjes in de lade.
- Leg geen gekreukelde, gevouwen, vochtige of omgekrulde afdrukmedia in de laden.
- Buig en waaier de afdrukmedia los en maak een nette stapel voordat u deze inlegt. Als het papier of andere afdrukmedia vastloopt, probeer het dan vel voor vel in te voeren via de multifunctionele papierlade (MPF).
- Gebruik geen afdrukmedia die u zelf hebt bijgeknipt of afgesneden.
- Gebruik geen afdrukmedia van verschillende formaten, gewichten of soorten in dezelfde papierstapel.
- Let er bij het inleggen van de afdrukmedia op dat de aanbevolen afdrukkant boven ligt.
- Bewaar uw afdrukmedia op een plaats waar ze in goede staat blijven. Zie “Opslag van afdrukmedia” voor meer informatie.
- Verwijder de papierlade niet tijdens het afdrukken.
- Duw lade 1 of de optionele lade voor 550 vel (lade 2) met afdrukmedia goed in de printer.
- Controleer of alle kabels voor de printeraansluitingen juist en goed zijn aangesloten.
- Als de geleiders te stevig zijn aangedrukt, kan het papier vastlopen.
- Veeg de veragingsrollen in de papierlade of multifunctionele lade schoon met een doek, licht bevochtigd met wat water, als u vaak last hebt van vastgelopen papier.

## De plaats van een papierstoring bepalen

**!** **WAARSCHUWING:** gebruik geen gereedschappen of andere harde voorwerpen om vastgelopen papier te verwijderen. De printer zou daardoor permanent beschadigd kunnen worden.

De volgende afbeelding laat zien waar in de printer afdrukmedia kan vastlopen.



- |   |  |
|---|--|
| 1 | Automatische papierlade voor dubbelzijdig afdrucken (DADF) |
| 2 | Fusereenheid   |
| 3 | Lade 1   |
| 4 | MPF  |
| 5 | Optionele papierlade voor 550 vel                          |



## Vastgelopen papier verwijderen uit de DADF

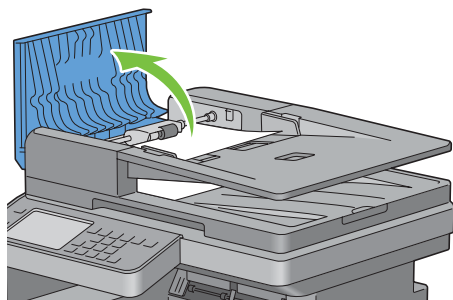
Wanneer een document vastloopt als het door de automatische papierlade voor dubbelzijdig afdrucken (DADF) loopt, verwijdert u het vastgelopen document met behulp van de volgende procedure.

**OPMERKING:** om het vastlopen van papier te voorkomen, gebruikt u de document-glasplaat voor dikke, dunne of gemengde documenten.

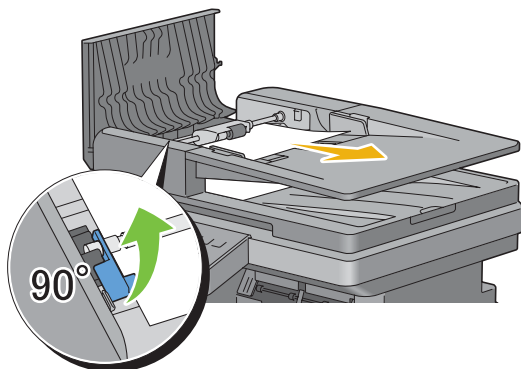
- 1 Verwijder de overige documenten uit de DADF.

Wanneer het document is vastgelopen in de papierinvoer:

- a Open de klep van de DADF.

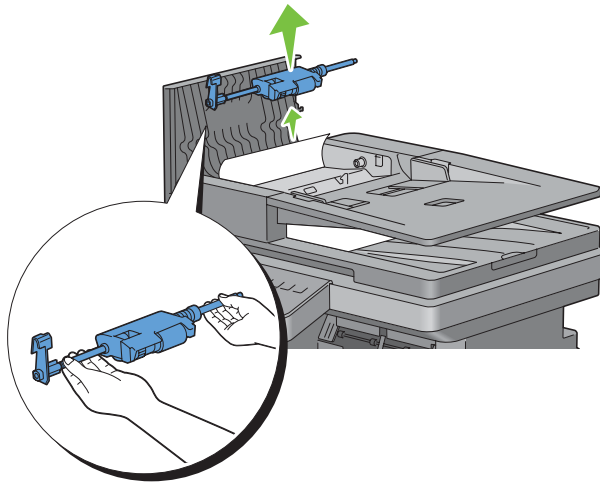


- b Til de ontspanhendel 90 graden omhoog en verwijder het vastgelopen document door deze voorzichtig naar rechts te trekken.

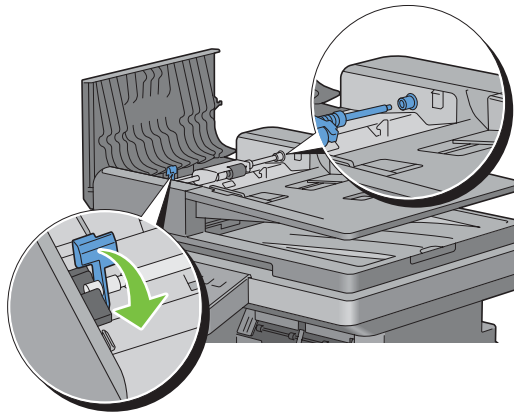


Als u het document niet gemakkelijk kunt verwijderen:

- c Verwijder DADF-invoerrol en verwijder het document door deze voorzichtig recht omhoog te trekken.

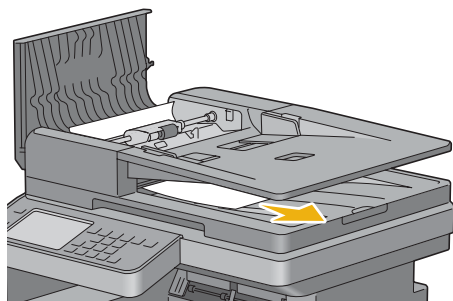


- d Plaats de DADF-invoerrol en druk de ontspanhendel naar beneden.

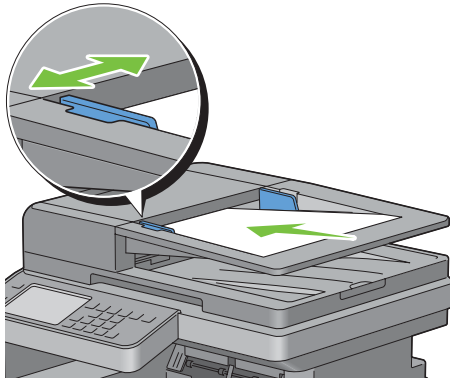


Wanneer het document is vastgelopen in de papieruitvoer:

- e Verwijder het vastgelopen document uit de uitvoerlade.



- f Sluit de klep van de DADF en leg de documenten terug in de DADF.



**OPMERKING:** zorg ervoor dat u de documentgeleiders bijstelt alvorens op Legal-formaat af te drukken.

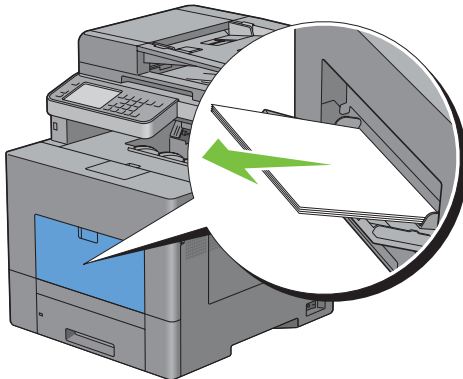
- 2 Als u het vastgelopen document niet kunt vinden of het vastgelopen document niet loskomt als u eraan trekt, opent u de documentklep.
- 3 Verwijder het document uit de wit vel invoerder door deze voorzichtig naar rechts te trekken.
- 4 Sluit de documentklep en leg de documenten terug in de DADF.
- 5 Tik op Start.

## Vastgelopen papier verwijderen uit de multifunctionele papierlade (MPF)

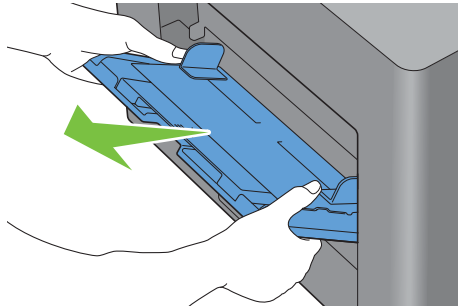
**OPMERKING:** het foutbericht op het touch-paneel verdwijnt zodra u de vastgelopen afdrukmedia uit de printer hebt verwijderd.

### Als foutcode: 050-112 verschijnt

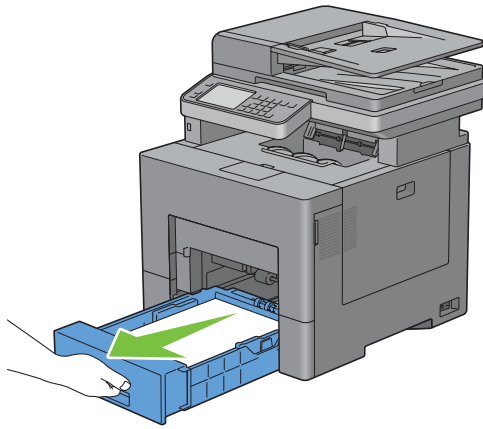
- 1 Verwijder al het papier uit de multifunctionele papierlade (MPF)



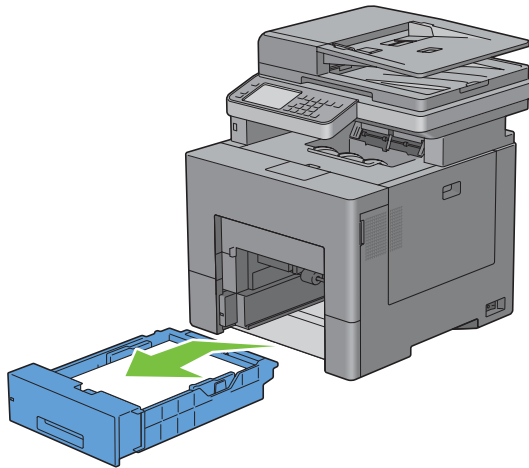
- 2 Neem de MPF-klep aan beide kanten vast en trek de multifunctionele papierlade uit de printer.



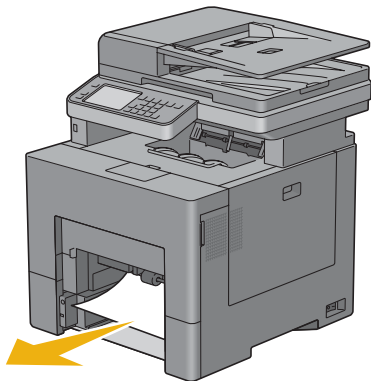
- 3 Trek lade 1 ca. 20 cm uit de printer.



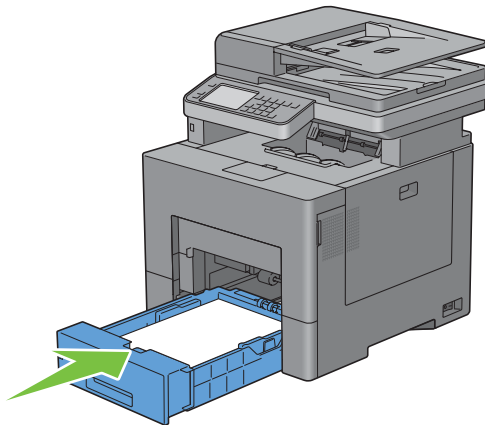
- 4 Houd lade 1 met beide handen vast en neem de lade uit de printer.



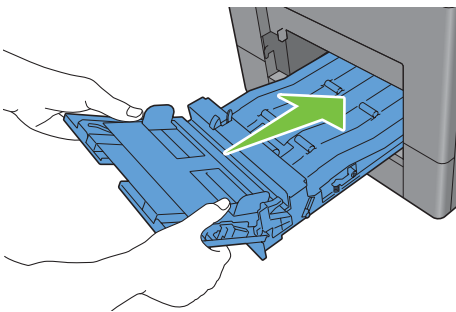
5 Verwijder het vastgelopen papier.



6 Schuif lade 1 in de printer en druk de lade zo ver mogelijk aan.




7 Schuif de multifunctionele lade weer in de printer.



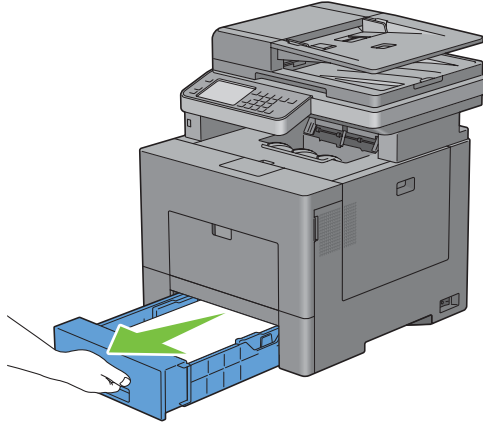
**Als foutcode: 050-129 verschijnt**

Volg de instructies in “Als foutcode: 050-129 verschijnt” om het vastgelopen papier te verwijderen.

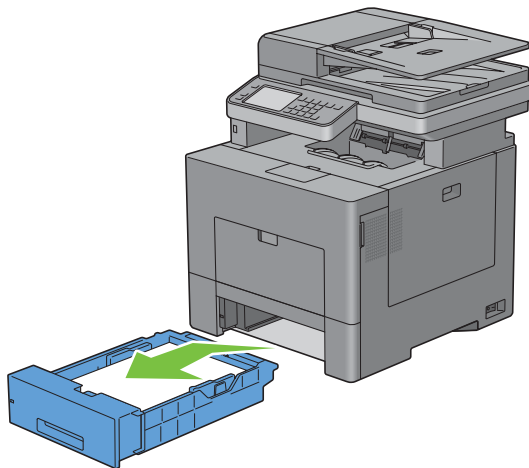
## Vastgelopen papier verwijderen uit lade 1

 **OPMERKING:** het foutbericht op het touch-paneel verdwijnt zodra u de vastgelopen afdrukmedia uit de printer hebt verwijderd.

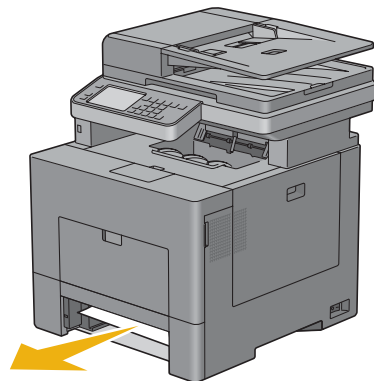
- 1 Trek lade 1 ca. 20 cm uit de printer.



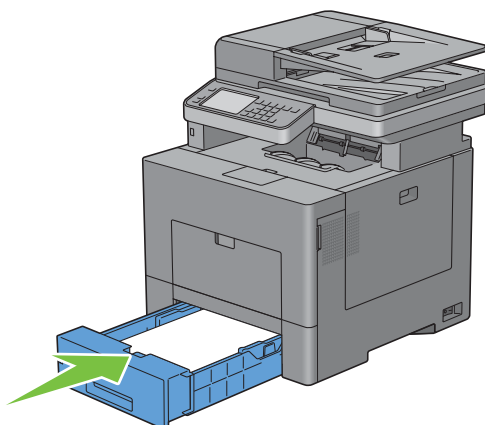
- 2 Houd lade 1 met beide handen vast en neem de lade uit de printer.



- 3 Verwijder het vastgelopen papier.



- 4 Schuif lade 1 in de printer en druk de lade zo ver mogelijk aan.



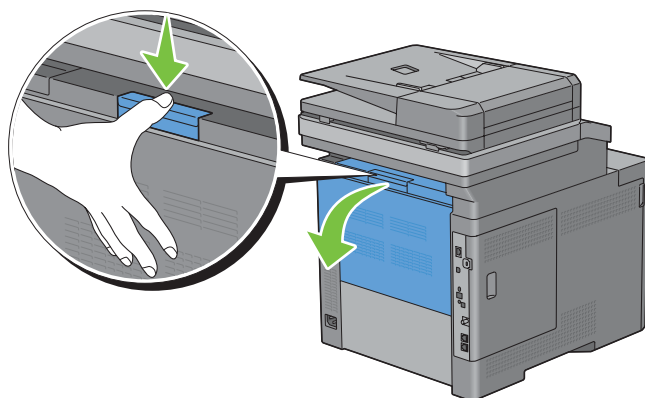
- 5 Tik op Start.

## Vastgelopen papier verwijderen uit de fusereenheid

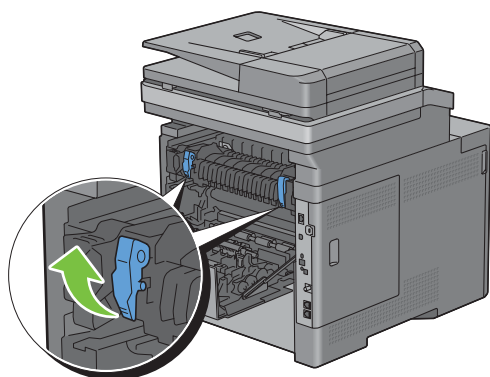
**OPMERKING:** het foutbericht op het touch-paneel verdwijnt zodra u de vastgelopen afdrukmedia uit de printer hebt verwijderd.

### Als foutcode: 050-111 verschijnt

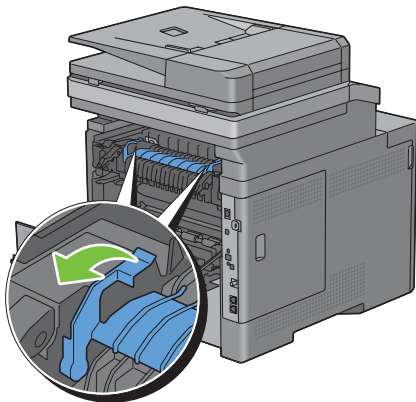
- 1 Druk op de vergrendellip en open de achterklep.



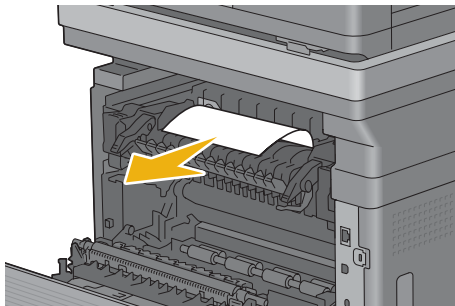
- 2 Til de hendels aan beide zijden van de fusereenheid omhoog.



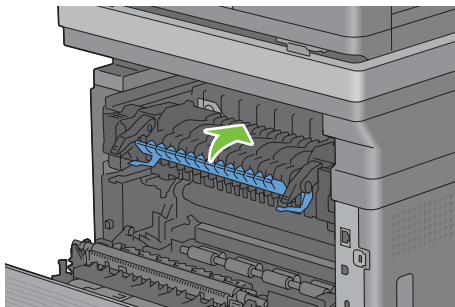
3 Pak het klepje vast en breng het omlaag om het inwendige deel te openen.



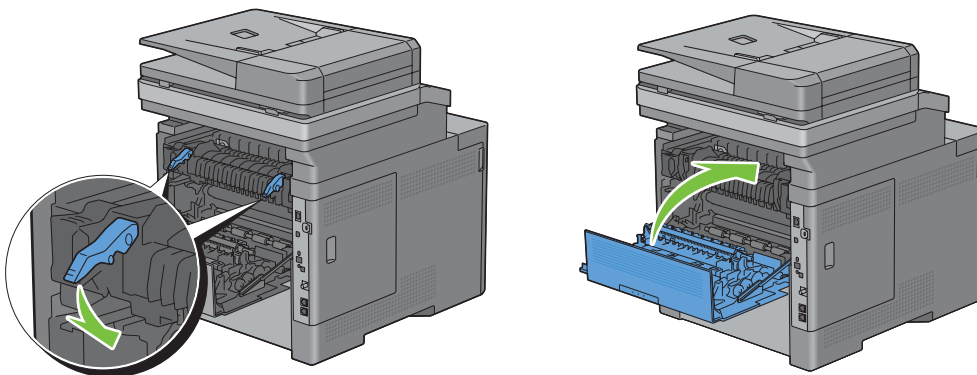
4 Verwijder het vastgelopen papier.



5 Breng het inwendige deel weer aan.



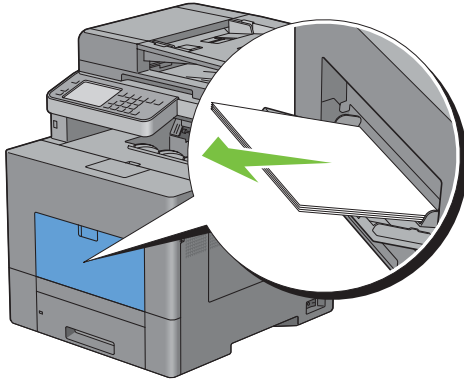
6 Duw de hendels aan beide zijden van de fusereenheid omlaag en sluit de achterklep weer.



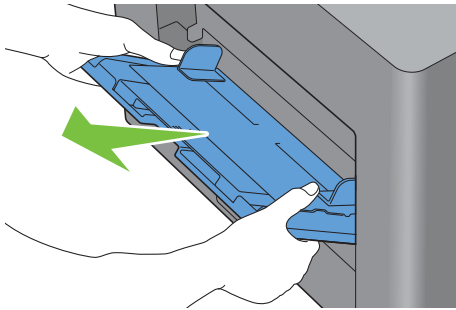


**Als foutcode: 050-129 verschijnt**

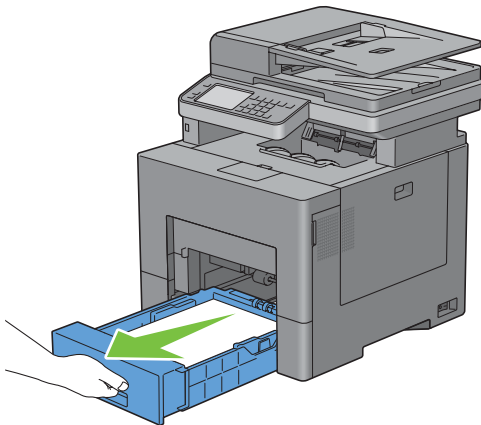
- 1 Verwijder al het papier uit de multifunctionele papierlade (MPF)



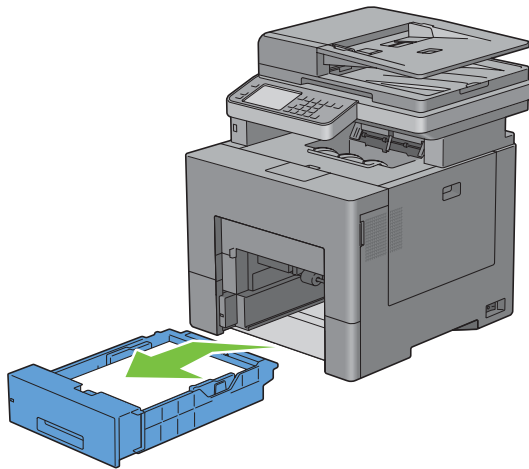
- 2 Neem de MPF aan beide kanten vast en trek deze uit de printer.



- 3 Trek lade 1 ca. 20 cm uit de printer.

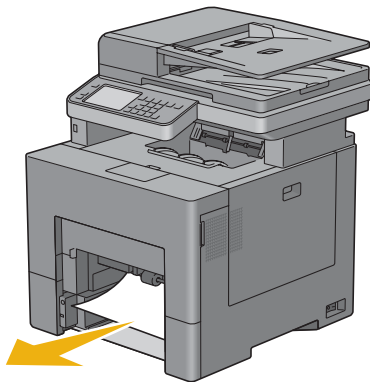


**4** Houd lade 1 met beide handen vast en neem de lade uit de printer.

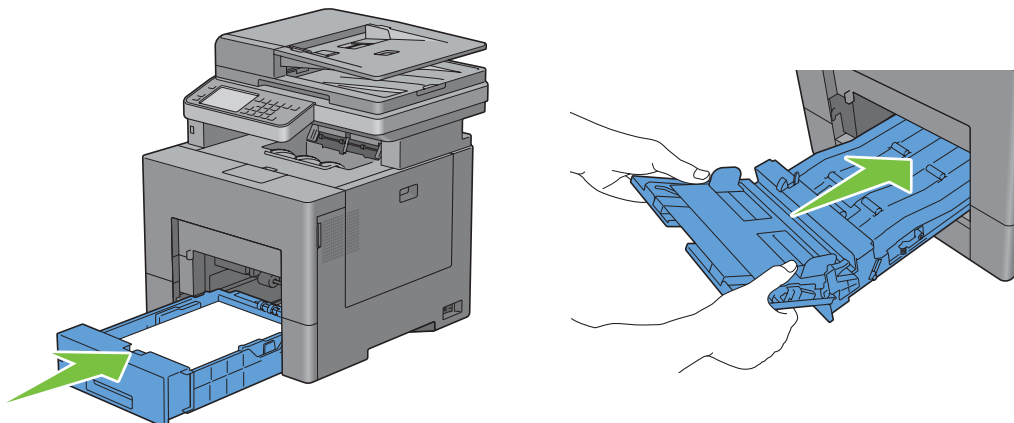


Wanneer u het vastgelopen papier kunt zien:

**a** Verwijder het vastgelopen papier.



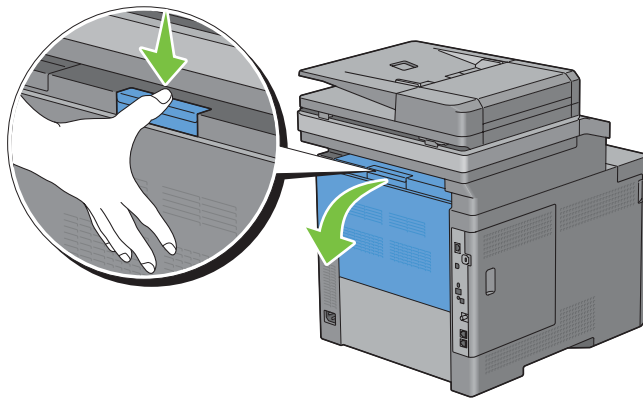
**b** Schuif lade 1 en de multifunctionele lade weer in de printer.



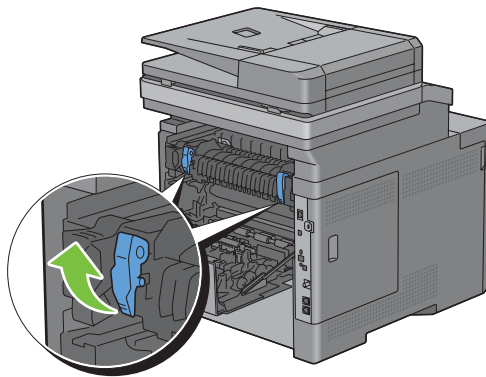
Wanneer u het vastgelopen papier niet kunt zien:

**a** Ga verder met de volgende stap.

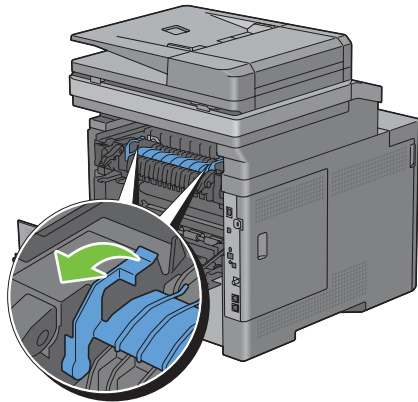
5 Druk op de vergrendellip en open de achterklep.



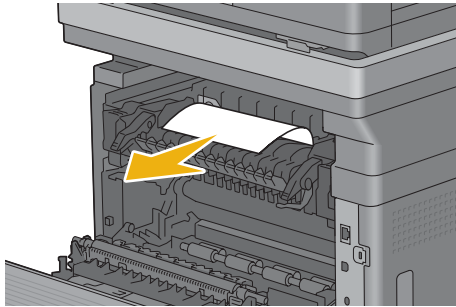
6 Til de hendels aan beide zijden van de fusereenheid omhoog.



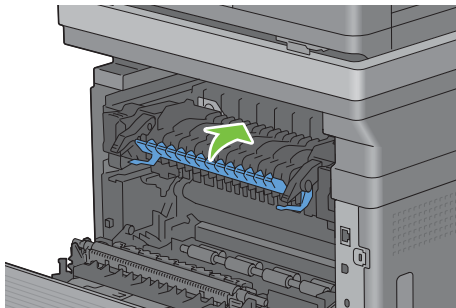
7 Pak het klepje vast en breng het omlaag om het inwendige deel te openen.



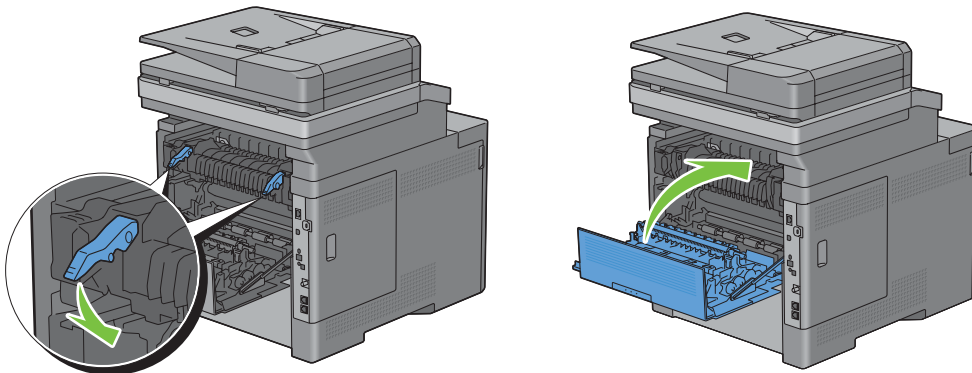
**8** Verwijder het vastgelopen papier.



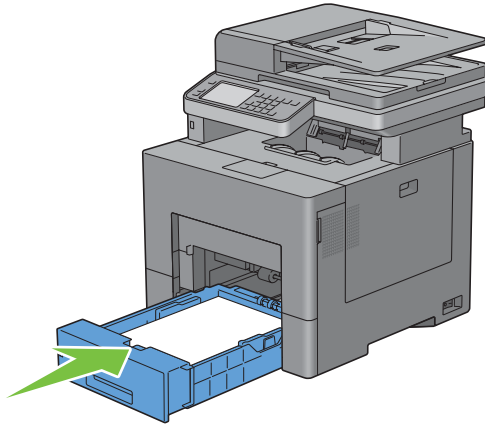
**9** Breng het inwendige deel weer aan.



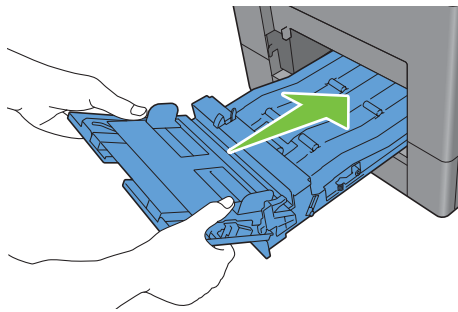
**10** Duw de hendels aan beide zijden van de fusereenheid omlaag en sluit de achterklep weer.



11 Schuif lade 1 in de printer en druk de lade zo ver mogelijk aan.



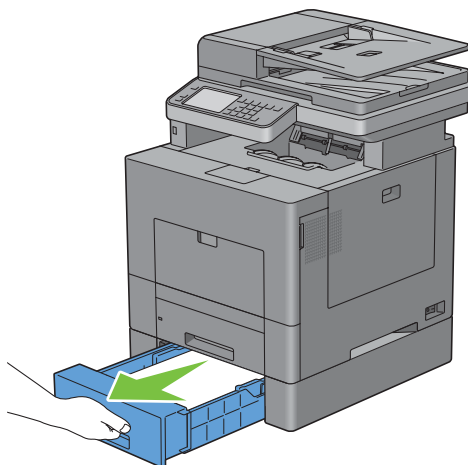
12 Schuif de multifunctionele lade weer in de printer.



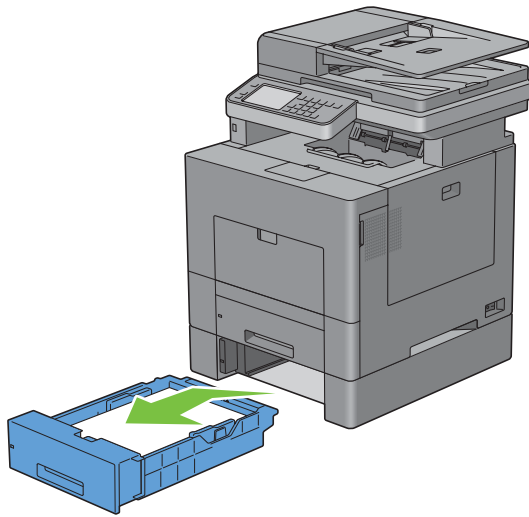
## Vastgelopen papier verwijderen uit de optionele papierlade voor 550 vel

**OPMERKING:** het foutbericht op het touch-paneel verdwijnt zodra u de vastgelopen afdrukmedia uit de printer hebt verwijderd.

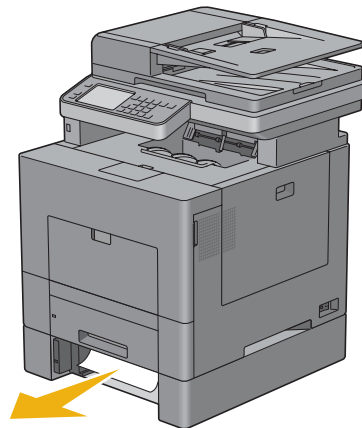
1 Trek de optionele papierlade voor 550 vel voorzichtig ca. 20 cm uit de printer.



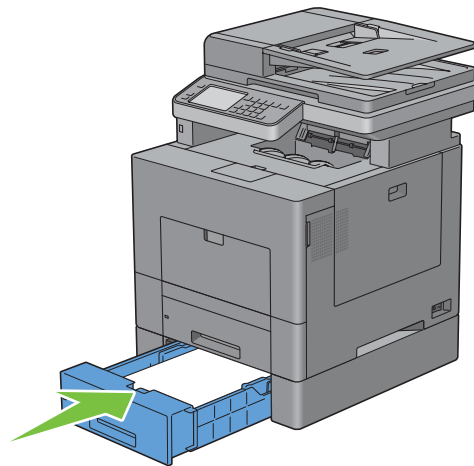
2 Houd de optionele papierlade voor 550 vel met beide handen vast en neem de lade uit de printer.



3 Verwijder het vastgelopen papier.



4 Schuif de optionele papierlade voor 550 vel in de printer en druk de lade zover mogelijk aan.



# Problemen oplossen

35 Handleiding Problemen oplossen .....	551
---	-----






# Handleiding Problemen oplossen

## Simpele problemen met de printer

Sommige problemen met de printer kunt u zelf vrij eenvoudig verhelpen. Als zich een probleem voordoet met uw printer, controleer dan de volgende punten:

- Is de voedingskabel stevig aangesloten op de printer en op een goed geaard stopcontact?
- Is de printer aangezet?
- Is de stroomvoorziening niet onderbroken door een schakelaar of een gesprongen zekering?
- Werkt andere elektrische apparatuur die is aangesloten op hetzelfde stopcontact wel naar behoren?
- Zijn alle opties correct geïnstalleerd.


Als het probleem na controle van alle bovenstaande punten nog steeds bestaat, schakelt u de printer uit, wacht 10 seconden en schakelt de printer weer in. Daarmee wordt het probleem vaak verholpen.



 **OPMERKING:** als er storingsberichten op het touch-paneel of scherm van uw computer worden weergegeven, volg dan de instructies op het scherm om de printerproblemen te verhelpen. Zie "Printerberichten begrijpen" voor meer informatie over storingsberichten.

## Scheruweergaveproblemen

Probleem	Oplossing
De menu-instellingen die zijn gewijzigd via het bedieningspaneel werken niet.	Instellingen in uw softwareprogramma, het printerstuurprogramma of de printerhulpprogramma's krijgen voorrang boven de instellingen die worden gemaakt via het bedieningspaneel.

## Afdrukproblemen

 **OPMERKING:** wanneer de optie *Paneelvergrendeling* is ingesteld op *Ingeschakeld*, moet u uw viercijferige wachtwoord invoeren in het menu *Beheerinstellingen*.

Probleem	Oplossing
Er wordt niets afgedrukt of onjuiste tekens.	Controleer of het hoofdmenu op het touch-paneel verschijnt voordat u een afdruktaak naar de printer stuurt. Druk op de knop  ( <b>Home</b> ) om terug te keren naar het hoofdmenu.
	Controleer of er wel afdrukmedia in de printer is geplaatst. Druk op de knop  ( <b>Home</b> ) om terug te keren naar het hoofdmenu.
	Controleer of de printer staat ingesteld op de juiste Page Description Language (PDL).
	Controleer of u het juiste printerstuurprogramma gebruikt.
	Controleer of de correcte USB- of Ethernetkabel goed op de printer is aangesloten.
	Controleer of het juiste afdrukmediaformaat is geselecteerd.
	Controleer, als u een printerspoeler gebruikt, of de spoeler niet is vastgelopen.
	Controleer de printer-interface via de <i>Beheerinstellingen</i> . Bepaal welk host-interface u gebruikt. Druk een paneel-instellingenrapport af om te zien of de huidige interface-instellingen juist zijn.

Probleem	Oplossing
Afdrukmedia worden verkeerd ingevoerd of er worden meerdere vellen tegelijkertijd ingevoerd.	<p>Controleer of de gebruikte afdrukmedia voldoen aan de specificaties voor uw printer. Zie “Ondersteunde papiersoorten” voor meer informatie.</p> <p>Waaier de afdrukmedia uit voor u deze inlegt.</p> <p>Controleer of de afdrukmedia goed zijn ingelegd.</p> <p>Controleer of de breedte- en lengtegeleiders in de afdrukmedia-lades juist zijn afgesteld.</p> <p>Controleer of lade 1, de optionele lade voor 550 vel (lade 2), of de multifunctionele papierlade (MPF) correct zijn ingeschoven.</p> <p>Doe nooit te veel papier in lade 1, de optionele lade voor 550 vel of de multifunctionele papierlade (MPF).</p> <p>Forceer de afdrukmedia niet bij het inleggen in de multifunctionele papierlade; anders kunnen er vellen scheef lopen of dubbelgevouwen worden.</p> <p>Controleer of de afdrukmedia niet zijn opgekruld.</p> <p>Zorg er bij het inleggen van de afdrukmedia voor dat de aanbevolen afdrukkant boven ligt. Zie “Afdrukmedia in lade 1 en de optionele lade voor 550 vel leggen” voor meer informatie.</p> <p>Leg de afdrukmedia andersom of ondersteboven en druk nogmaals af, om te zien of de invoer dan beter gaat.</p> <p>Gebruik niet verschillende afdrukmedia door elkaar.</p> <p>Gebruik niet afdrukmedia uit verschillende pakken door elkaar.</p> <p>Verwijder het bovenste en het onderste gekrulde vel van een pak afdrukmedia, vóór u het papier inlegt.</p> <p>Plaats alleen afdrukmedia wanneer lade 1, de optionele lade voor 550 vel of de multifunctionele papierlade (MPF) leeg is.</p> <p>Veeg de vertragingsrollen in lade 1, de optionele lade voor 550 vel of de multifunctionele papierlade (MPF) schoon met een vochtige doek.</p>
De envelop is gekreukt na afdrukken.	Controleer of de envelop in de multifunctionele papierlade is gelegd zoals aangegeven in “Inleggen van een envelop in de multifunctionele papierlade (MPF)”.
De pagina’s worden beëindigd op onverwachte plaatsen.	Verhoog de waarde voor <b>Time-out</b> wanneer u gebruik maakt van het bedieningspaneel, de <b>Werkset</b> of de <b>Dell™ Printer Configuration Web Tool</b> .
De afdrukmedia worden niet netjes opgestapeld in de uitvoerlade.	Leg de stapel afdrukmedia andersom in lade 1 of de multifunctionele papierlade.
Het afdrukken vanaf de Dell Document Hub duurt even.	Stel de <b>Afdrukmodus</b> in op <b>Hoge snelheid</b> in het printermenu. Zie “Afdrukmodus” voor meer informatie.
Kan niet afdrukken uit lade 1 of de optionele lade voor 550 vel, omdat de afdrukmedia in lade 1 of de optionele lade voor 550 vel gekruld is.	Laad de afdrukmedia in de multifunctionele papierlade.

## Afdrukkwaliteitsproblemen

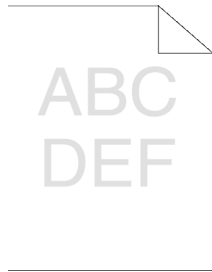


**OPMERKING:** sommige van de onderstaande procedures die gebruik maken van **Hulpmiddelen** kunt u ook uitvoeren met behulp van het bedieningspaneel of de **Dell Printer Configuration Web Tool**. Zie “Begrip van de printermenu’s” en “Dell™ Printer Configuration Web Tool” voor meer informatie over het gebruik van het bedieningspaneel en de **Dell Printer Configuration Web Tool**.

- De uitvoer is te licht

- De toner vlekt of de afdruk laat los
- Her en der vlekken/onscherpe afbeeldingen
- De gehele uitvoer is blanco
- Er lopen strepen over de uitvoer
- Een deel of de gehele uitvoer is zwart
- Gekleurde stippen
- Verticale blanco strepen
- Ghosting
- Licht-zwakke
- Mist
- Bead-Carry-Out (BCO)
- Hoekige tekens
- Banden
- Avegaarteken
- Gekreukt/gevlekt papier
- Schade aan de voorrand van het papier

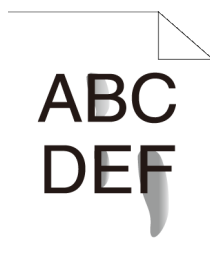
### De uitvoer is te licht



Oplissing	Ja	Nee
<p>1 Misschien zijn de tonercassettes bijna leeg of aan vervanging toe. Bevestig de hoeveelheid toner die resteert in elk van de tonercassettes.</p> <ul style="list-style-type: none"> <li>a Controleer het tonerniveau in het tabblad <b>Status</b> in de Statusmonitor.</li> <li>b Vervang de tonercassettes als dat nodig is.</li> </ul> <p>Is het probleem hiermee opgelost?</p>	De taak is voltooid.	Ga naar actie 2.
<p>2 Indien u gebruik maakt van merk-Delloze tonercassettes, schakel dan de optie <b>Geen Dell-toner</b> in.</p> <ul style="list-style-type: none"> <li>a Start de <b>Hulpmiddelen</b> en klik op <b>Serviceprogramma's</b> op het tabblad <b>Printeronderhoud</b>.</li> <li>b Controleer of het keuzevakje <b>Aan</b> onder <b>Geen Dell-toner</b> is aangevinkt.</li> </ul> <p>Is het probleem hiermee opgelost?</p>	De taak is voltooid.	Ga naar actie 3.

<b>Oplossing</b>	<b>Ja</b>	<b>Nee</b>
<p>3 Schakel de functie <b>Toner besparen</b> in het printerstuurprogramma uit.</p> <p><b>a</b> Op het tabblad <b>Overige</b> controleren of <b>Uit</b> is geselecteerd in het drop-down menu van <b>Toner besparen</b>.</p> <p>Is het probleem hiermee opgelost?</p>	De taak is voltooid.	Ga naar actie 4.
<p>4 Het afdrukmediaoppervlak kan ongelijkmatig zijn. Probeer of het helpt de instelling <b>Papiersort</b> in het printerstuurprogramma te wijzigen. Wijzig bijvoorbeeld normaal papier in dik papier.</p> <p><b>a</b> Op het tabblad <b>Algemeen</b> de instelling van de <b>Papiersort</b> wijzigen.</p> <p>Is het probleem hiermee opgelost?</p>	De taak is voltooid.	Ga naar actie 5.
<p>5 Controleer of de juiste afdrukmedia worden gebruikt. Zie “Ondersteunde papiersorten”. Als het niet het geval is, gebruik dan de afdrukmedia die worden aanbevolen voor de printer.</p> <p>Is het probleem hiermee opgelost?</p>	De taak is voltooid.	Ga naar actie 6.
<p>6 Reinig de printer van binnen met de reinigungsstaaf. Zie “Het venster van de Raster Optical Scanner (ROS) reinigen”.</p> <p><b>a</b> Nadat het reinigen is voltooid, klikt u op <b>Grafiekafdruk</b> op het tabblad <b>Diagnose</b>.</p> <p><b>b</b> Klik op de knop <b>Configuratiegrafiek tekenbreedte</b>.</p> <p>De Configuratiegrafiek tekenbreedte wordt afgedrukt.</p> <p>Is het probleem hiermee opgelost?</p>	De taak is voltooid.	Ga naar actie 7.
<p>7 Afdrukmodules vervangen.</p> <p><b>a</b> Afdrukmodules vervangen. Zie “Afdrukmodule vervangen”.</p> <p><b>b</b> Nadat u de afdrukmodules heeft vervangen, klikt u op <b>Grafiekafdruk</b> op het tabblad <b>Diagnose</b>.</p> <p><b>c</b> Klik op <b>Configuratiegrafiek 4 kleuren</b>.</p> <p>De Configuratiegrafiek 4 kleuren wordt afgedrukt.</p> <p>Is het probleem hiermee opgelost?</p>	De taak is voltooid.	Neem contact op met Dell.

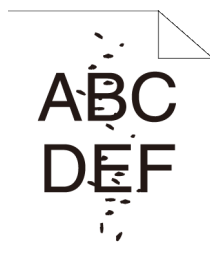
## De toner vlekt of de afdruk laat los



<b>Oplossing</b>	<b>Ja</b>	<b>Nee</b>
<p>1 Het afdrukmediaoppervlak kan ongelijkmatig zijn. Probeer of het helpt de instelling <b>Papiersort</b> in het printerstuurprogramma te wijzigen. Wijzig bijvoorbeeld normaal papier in dik papier.</p> <p><b>a</b> Op het tabblad <b>Algemeen</b> de instelling van de <b>Papiersort</b> wijzigen.</p> <p>Is het probleem hiermee opgelost?</p>	De taak is voltooid.	Ga naar actie 2.

<b>Oplissing</b>	<b>Ja</b>	<b>Nee</b>
2 Controleer of de juiste afdrukmedia worden gebruikt. Zie “Ondersteunde papiersoorten”. Als het niet het geval is, gebruik dan de afdrukmedia die worden aanbevolen voor de printer. Is het probleem hiermee opgelost?	De taak is voltooid.	Ga naar actie 3.
3 Afdrukmodules vervangen. a Afdrukmodules vervangen. Zie “Afdrukmodule vervangen”. b Druk uw document na vervanging van de afdrukmodules opnieuw af. Is het probleem hiermee opgelost?	De taak is voltooid.	Ga naar actie 4.
4 Vervang de fusereenheid. a Vervang de fusereenheid. Zie “De fusereenheid vervangen”. b Nadat u de fusereenheid heeft vervangen, klikt u op <b>Grafiekafdruk</b> op het tabblad <b>Diagnose</b> . c Klik op de knop <b>Configuratiegrafiek tekenbreedte</b> . De Configuratiegrafiek tekenbreedte wordt afgedrukt. Is het probleem hiermee opgelost?	De taak is voltooid.	Ga naar actie 5.
5 Vervang de 2e BTR, de overdrachteenheid en de vertragingsrol. a Vervang de overdrachteenheid, de 2e BTR en de vertragingsrol. Zie “De overdrachteenheid, de 2e overdrachteenheid (2e BTR) en de vertragingsrol vervangen”. b Klik nadat u de overdrachteenheid, de 2e BTR en de vertragingsrol hebt vervangen op <b>Grafiekafdruk</b> op het tabblad <b>Diagnose</b> . c Klik op de knop <b>Configuratiegrafiek tekenbreedte</b> . De Configuratiegrafiek tekenbreedte wordt afgedrukt. Is het probleem hiermee opgelost?	De taak is voltooid.	Neem contact op met Dell.

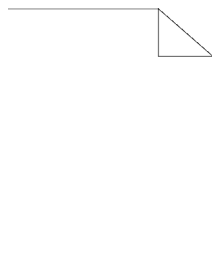
## Her en der vlekken/onscherpe afbeeldingen



<b>Oplissing</b>	<b>Ja</b>	<b>Nee</b>
1 Controleer of de tonercassettes correct zijn geplaatst. Zie “Tonercassette installeren”. Is het probleem hiermee opgelost?	De taak is voltooid.	Ga naar actie 2.
2 Controleer of de afdrukmodules correct zijn geplaatst. Zie “Afdrukmodule installeren”. Is het probleem hiermee opgelost?	De taak is voltooid.	Ga naar actie 3.

<b>Oplossing</b>	<b>Ja</b>	<b>Nee</b>
<p>3 Afdrukmodules vervangen.</p> <p><b>a</b> Afdrukmodules vervangen. Zie “Afdrukmodule vervangen”.</p> <p><b>b</b> Nadat u de afdrukmodules heeft vervangen, klikt u op <b>Grafiekafdruk</b> op het tabblad <b>Diagnose</b>.</p> <p><b>c</b> Klik op de knop <b>Configuratiegrafiek tekenbreedte</b>.</p> <p>De Configuratiegrafiek tekenbreedte wordt afgedrukt.</p> <p>Is het probleem hiermee opgelost?</p>	De taak is voltooid.	Neem contact op met Dell.

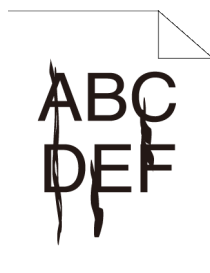
## De gehele uitvoer is blanco



<b>Oplossing</b>	<b>Ja</b>	<b>Nee</b>
<p>1 Misschien zijn de tonercassettes bijna leeg of aan vervanging toe. Bevestig de hoeveelheid toner die resteert in elk van de tonercassettes.</p> <p><b>a</b> Controleer het tonerniveau in het tabblad <b>Status</b> in de Statusmonitor.</p> <p><b>b</b> Vervang de tonercassettes als dat nodig is.</p> <p>Is het probleem hiermee opgelost?</p>	De taak is voltooid.	Ga naar actie 2.
<p>2 Indien u gebruik maakt van merk-Dellloze tonercassettes, schakel dan de optie <b>Geen Dell-toner</b> in.</p> <p><b>a</b> Start de <b>Hulpmiddelen</b> en klik op <b>Serviceprogramma's</b> op het tabblad <b>Printeronderhoud</b>.</p> <p><b>b</b> Controleer of het keuzevakje <b>Aan</b> onder <b>Geen Dell-toner</b> is aangevinkt.</p> <p>Is het probleem hiermee opgelost?</p>	De taak is voltooid.	Ga naar actie 3.
<p>3 Schakel de functie <b>Toner besparen</b> in het printerstuurprogramma uit.</p> <p><b>a</b> Op het tabblad <b>Overige</b> controleren of <b>Uit</b> is geselecteerd in het dropdown menu van <b>Toner besparen</b>.</p> <p>Is het probleem hiermee opgelost?</p>	De taak is voltooid.	Ga naar actie 4.
<p>4 Het afdrukmediaoppervlak kan ongelijkmatig zijn. Probeer of het helpt de instelling <b>Papiersoort</b> in het printerstuurprogramma te wijzigen. Wijzig bijvoorbeeld normaal papier in dik papier.</p> <p><b>a</b> Op het tabblad <b>Algemeen</b> de instelling van de <b>Papiersoort</b> wijzigen.</p> <p>Is het probleem hiermee opgelost?</p>	De taak is voltooid.	Ga naar actie 5.
<p>5 Controleer of de juiste afdrukmedia worden gebruikt. Zie “Ondersteunde papiersorten”. Als het niet het geval is, gebruik dan de afdrukmedia die worden aanbevolen voor de printer.</p> <p>Is het probleem hiermee opgelost?</p>	De taak is voltooid.	Ga naar actie 6.

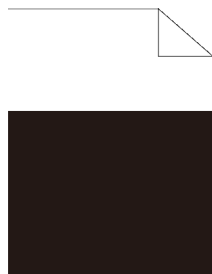
<b>Oplossing</b>	<b>Ja</b>	<b>Nee</b>
<p>6 Afdrukmodules vervangen.</p> <p><b>a</b> Afdrukmodules vervangen. Zie “Afdrukmodule vervangen”.</p> <p><b>b</b> Nadat u de afdrukmodules heeft vervangen, klikt u op <b>Grafiekafdruk</b> op het tabblad <b>Diagnose</b>.</p> <p><b>c</b> Klik op <b>Configuratiegrafiek 4 kleuren</b>.</p> <p>De Configuratiegrafiek 4 kleuren wordt afgedrukt.</p> <p>Is het probleem hiermee opgelost?</p>	De taak is voltooid.	Neem contact op met Dell.

### Er lopen strepen over de uitvoer



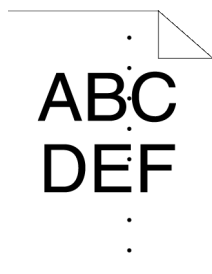
<b>Oplossing</b>	<b>Ja</b>	<b>Nee</b>
<p>1 Misschien zijn de tonercassettes bijna leeg of aan vervanging toe. Bevestig de hoeveelheid toner die resteert in elk van de tonercassettes.</p> <p><b>a</b> Controleer het tonerniveau in het tabblad <b>Status</b> in de Statusmonitor.</p> <p><b>b</b> Vervang de tonercassettes als dat nodig is.</p> <p>Is het probleem hiermee opgelost?</p>	De taak is voltooid.	Ga naar actie 2.
<p>2 Indien u gebruik maakt van merk-Delloze tonercassettes, schakel dan de optie <b>Geen Dell-toner</b> in.</p> <p><b>a</b> Start de <b>Hulpmiddelen</b> en klik op <b>Serviceprogramma's</b> op het tabblad <b>Printeronderhoud</b>.</p> <p><b>b</b> Controleer of het keuzevakje <b>Aan</b> onder <b>Geen Dell-toner</b> is aangevinkt.</p> <p>Is het probleem hiermee opgelost?</p>	De taak is voltooid.	Ga naar actie 3.
<p>3 Afdrukmodules vervangen.</p> <p><b>a</b> Afdrukmodules vervangen. Zie “Afdrukmodule vervangen”.</p> <p><b>b</b> Nadat u de afdrukmodules heeft vervangen, klikt u op <b>Grafiekafdruk</b> op het tabblad <b>Diagnose</b>.</p> <p><b>c</b> Klik op <b>Configuratiegrafiek 4 kleuren</b>.</p> <p>De Configuratiegrafiek 4 kleuren wordt afgedrukt.</p> <p>Is het probleem hiermee opgelost?</p>	De taak is voltooid.	Neem contact op met Dell.

## Een deel of de gehele uitvoer is zwart



Oplossing	Ja	Nee
1 Controleer of de afdrukmodules correct zijn geplaatst. Zie “Afdrukmodule installeren”. Is het probleem hiermee opgelost?	De taak is voltooid.	Ga naar actie 2.
2 De <b>Uitvoer</b> kleur in het printerstuurprogramma is ingesteld op <b>Kleur</b> . <b>a</b> Controleer op het tabblad <b>Grafieken</b> of de <b>Uitvoer</b> kleur is ingesteld op <b>Kleur</b> . Is het probleem hiermee opgelost?	De taak is voltooid.	Ga naar actie 3.
3 Afdrukmodules vervangen. <b>a</b> Afdrukmodules vervangen. Zie “Afdrukmodule vervangen”. <b>b</b> Nadat u de afdrukmodules heeft vervangen, klikt u op <b>Grafiekafdruk</b> op het tabblad <b>Diagnose</b> . <b>c</b> Klik op <b>Configuratiegrafiek 4 kleuren</b> . De Configuratiegrafiek 4 kleuren wordt afgedrukt. Is het probleem hiermee opgelost?	De taak is voltooid.	Neem contact op met Dell.

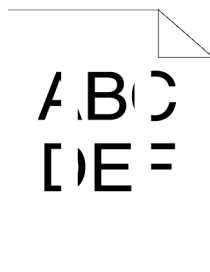
## Gekleurde stippen





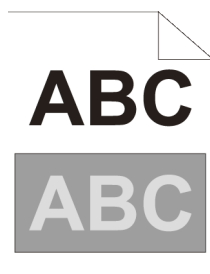
Oplossing	Ja	Nee
<p>1 Probeer de oorzaak van het probleem te vinden met behulp van het Configuratiegrafiek tekenbreedte.</p> <p><b>a</b> Start de <b>Hulpmiddelen</b> en klik op <b>Grafiekafdruk</b> op het tabblad <b>Diagnose</b>.</p> <p><b>b</b> Klik op de knop <b>Configuratiegrafiek tekenbreedte</b>. De Configuratiegrafiek tekenbreedte wordt afgedrukt.</p> <p><b>c</b> Vergelijk de kleurstippen op uw uitvoer met die op de Configuratiegrafiek tekenbreedte en probeer het probleem te lokaliseren.</p> <p>Is de oorzaak van het probleem gevonden?</p>	<p>Ga verder met de oplossing die overeenkomt met de locatie van het probleem:</p> <ul style="list-style-type: none"> <li>• Afdrukmodule - 2</li> <li>• Fusereenheid - 3</li> <li>• Overdracht-eenheid - 4</li> </ul>	<p>Neem contact op met Dell.</p>
<p>2 Afdrukmodules vervangen.</p> <p><b>a</b> Afdrukmodules vervangen. Zie “Afdrukmodule vervangen”.</p> <p><b>b</b> Nadat u de afdrukmodules heeft vervangen, klikt u op <b>Grafiekafdruk</b> op het tabblad <b>Diagnose</b>.</p> <p><b>c</b> Klik op de knop <b>Configuratiegrafiek tekenbreedte</b>. De Configuratiegrafiek tekenbreedte wordt afgedrukt.</p> <p>Is het probleem hiermee opgelost?</p>	<p>De taak is voltooid.</p>	<p>Neem contact op met Dell.</p>
<p>3 Vervang de fusereenheid.</p> <p><b>a</b> Vervang de fusereenheid. Zie “De fusereenheid vervangen”.</p> <p><b>b</b> Nadat u de fusereenheid heeft vervangen, klikt u op <b>Grafiekafdruk</b> op het tabblad <b>Diagnose</b>.</p> <p><b>c</b> Klik op de knop <b>Configuratiegrafiek tekenbreedte</b>. De Configuratiegrafiek tekenbreedte wordt afgedrukt.</p> <p>Is het probleem hiermee opgelost?</p>	<p>De taak is voltooid.</p>	<p>Neem contact op met Dell.</p>
<p>4 Vervang de overdrachteenheid, de 2e BTR en de vertragingsrol.</p> <p><b>a</b> Vervang de overdrachteenheid, de 2e BTR en de vertragingsrol. Zie “De overdrachteenheid, de 2e overdrachteenheid (2e BTR) en de vertragingsrol vervangen”.</p> <p><b>b</b> Klik nadat u de overdrachteenheid, de 2e BTR en de vertragingsrol hebt vervangen op <b>Grafiekafdruk</b> op het tabblad <b>Diagnose</b>.</p> <p><b>c</b> Klik op de knop <b>Configuratiegrafiek tekenbreedte</b>. De Configuratiegrafiek tekenbreedte wordt afgedrukt.</p> <p>Is het probleem hiermee opgelost?</p>	<p>De taak is voltooid.</p>	<p>Neem contact op met Dell.</p>

## Verticale blanco strepen



<b>Oplissing</b>	<b>Ja</b>	<b>Nee</b>
<p>1 Reinig de printer van binnen met de reinigingsstaaf. Zie “Het venster van de Raster Optical Scanner (ROS) reinigen”.</p> <p><b>a</b> Nadat het reinigen is voltooid, klikt u op <b>Grafiekafdruk</b> op het tabblad <b>Diagnose</b>.</p> <p><b>b</b> Klik op de knop <b>Configuratiegrafiek tekenbreedte</b>. De Configuratiegrafiek tekenbreedte wordt afgedrukt.</p> <p>Is het probleem hiermee opgelost?</p>	De taak is voltooid.	Ga naar actie 2.
<p>2 Controleer of het lichtpad niet is afgedekt.</p> <p><b>a</b> Verwijder de afdrukmodules en bewaar ze op een donkere plaats. Zie “De afdrukmodule verwijderen”.</p> <p><b>b</b> Controleer het lichtpad en verwijder de afdekking.</p> <p><b>c</b> Afdrukmodules opnieuw installeren. Zie “Afdrukmodule installeren”.</p> <p><b>d</b> Start de <b>Hulpmiddelen</b> en klik op <b>Grafiekafdruk</b> op het tabblad <b>Diagnose</b>.</p> <p><b>e</b> Klik op de knop <b>Configuratiegrafiek tekenbreedte</b>. De Configuratiegrafiek tekenbreedte wordt afgedrukt.</p> <p>Is het probleem hiermee opgelost?</p>	De taak is voltooid.	Ga naar actie 3.
<p>3 Afdrukmodules vervangen.</p> <p><b>a</b> Afdrukmodules vervangen. Zie “Afdrukmodule vervangen”.</p> <p><b>b</b> Nadat u de afdrukmodules heeft vervangen, klikt u op <b>Grafiekafdruk</b> op het tabblad <b>Diagnose</b>.</p> <p><b>c</b> Klik op <b>Configuratiegrafiek tekenbreedte</b>. De Configuratiegrafiek tekenbreedte wordt afgedrukt.</p> <p>Is het probleem hiermee opgelost?</p>	De taak is voltooid.	Neem contact op met Dell.

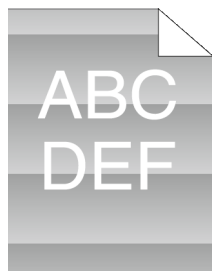
## Ghosting



<b>Oplissing</b>	<b>Ja</b>	<b>Nee</b>
<p>1 Probeer de oorzaak van het probleem te vinden met behulp van het Configuratiegrafiek ghost.</p> <p><b>a</b> Start de <b>Hulpmiddelen</b> en klik op <b>Grafiekafdruk</b> op het tabblad <b>Diagnose</b>.</p> <p><b>b</b> Klik op <b>Configuratiegrafiek ghost</b>. De Configuratiegrafiek ghost wordt afgedrukt.</p> <p>Is het type probleem vastgesteld?</p>	<p>Ga verder met de oplossing die overeenkomt met het type ghosting.</p> <p>Positieve ghost - 2a</p> <p>Negatieve ghost - 2b</p>	Neem contact op met Dell.

<b>Oplossing</b>	<b>Ja</b>	<b>Nee</b>
<p>2a Afdrukmodules vervangen.</p> <p><b>a</b> Afdrukmodules vervangen. Zie “Afdrukmodule vervangen”.</p> <p><b>b</b> Nadat u de afdrukmodules heeft vervangen, klikt u op <b>Grafiekafdruk</b> op het tabblad <b>Diagnose</b>.</p> <p><b>c</b> Klik op <b>Configuratiegrafiek ghost</b>.</p> <p>De Configuratiegrafiek ghost wordt afgedrukt.</p> <p>Is het probleem hiermee opgelost?</p>	De taak is voltooid.	Neem contact op met Dell.
<p>2b Als u niet afdrukmedia gebruikt die voor de printer worden aanbevolen, stap dan over op de afdrukmedia die worden aanbevolen.</p> <p>Is het probleem hiermee opgelost?</p>	De taak is voltooid.	Ga naar actie 3.
<p>3 Stel de verzendbias in.</p> <p><b>a</b> Druk op het bedieningspaneel op de knop <b>i</b> (<b>Informatie</b>) en tik op het tabblad <b>Extra</b> → tik op <b>Beheerinstellingen</b> → <b>Onderhoud</b> → <b>Overdrachteenheid</b> afstellen.</p> <p><b>b</b> Tik op <b>K-scheiding</b> of <b>YMC-scheiding</b> en verlaag de waarde.</p> <p><b>c</b> Start de <b>Hulpmiddelen</b> en klik op <b>Grafiekafdruk</b> op het tabblad <b>Diagnose</b>.</p> <p><b>d</b> Klik op <b>Configuratiegrafiek ghost</b>.</p> <p>De Configuratiegrafiek ghost wordt afgedrukt.</p> <p>Is het probleem hiermee opgelost?</p>	De taak is voltooid.	Neem contact op met Dell.

## Licht-zwakke



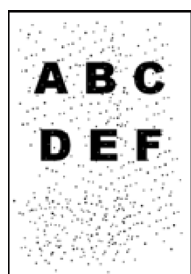
<b>Oplossing</b>	<b>Ja</b>	<b>Nee</b>
<p>1 Controleer het lichtzwaktepatroon met gebruik van de Configuratiegrafiek tekenbreedte.</p> <p><b>a</b> Start de <b>Hulpmiddelen</b> en klik op <b>Grafiekafdruk</b> op het tabblad <b>Diagnose</b>.</p> <p><b>b</b> Klik op de knop <b>Configuratiegrafiek tekenbreedte</b>.</p> <p>De Configuratiegrafiek tekenbreedte wordt afgedrukt.</p> <p>Komt het patroon op de uitvoer overeen met dat op de Configuratiegrafiek tekenbreedte?</p>	Ga naar actie 2.	Neem contact op met Dell.
<p>2 Afdrukmodules vervangen. Zie “Afdrukmodule vervangen”.</p> <p>Is het probleem hiermee opgelost?</p>	De taak is voltooid.	Neem contact op met Dell.

## Mist



Oplissing	Ja	Nee
1 Afdrukmodules vervangen. a Afdrukmodules vervangen. Zie “Afdrukmodule vervangen”. b Nadat u de afdrukmodules heeft vervangen, klikt u op <b>Grafiekafdruk</b> op het tabblad <b>Diagnose</b> . c Klik op <b>Configuratiegrafiek 4 kleuren</b> . De Configuratiegrafiek 4 kleuren wordt afgedrukt. Is het probleem hiermee opgelost?	De taak is voltooid.	Neem contact op met Dell.

## Bead-Carry-Out (BCO)



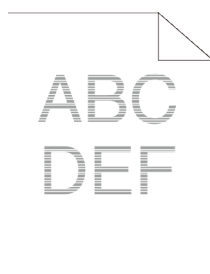
Oplissing	Ja	Nee
1 Stel de hoogte van de locatie in, als de printer op grote hoogte is geïnstalleerd. a Start de <b>Hulpmiddelen</b> en klik op <b>Serviceprogramma's</b> op het tabblad <b>Printeronderhoud</b> . b Selecteer onder <b>Hoogte instellen</b> de waarde die ongeveer de hoogte aangeeft van de locatie waar de printer is geïnstalleerd. Is het probleem hiermee opgelost?	De taak is voltooid.	Ga naar actie 2.
2 Afdrukmodules vervangen. Zie “Afdrukmodule vervangen”. Is het probleem hiermee opgelost?	De taak is voltooid.	Neem contact op met Dell.

## Hoekige tekens



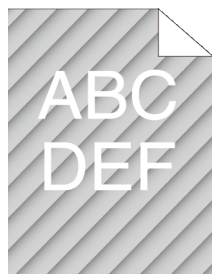
<b>Oplossing</b>	<b>Ja</b>	<b>Nee</b>
1 Stel <b>Raster</b> in het printerstuurprogramma op <b>Fijnheid</b> in. a Stel op het tabblad <b>Overige</b> de optie <b>Scherf</b> onder <b>Onderdelen</b> : in op <b>Fijnheid</b> . Is het probleem hiermee opgelost?	De taak is voltooid.	Ga naar actie 2.
2 Zet de <b>Afdrukmodus</b> op <b>Hoge kwaliteit</b> in het printerstuurprogramma. a Selecteer op het tabblad <b>Grafieken</b> <b>Hoge kwaliteit</b> bij <b>Afdrukmodus</b> . Is het probleem hiermee opgelost?	De taak is voltooid.	Ga naar actie 3.
3 Stel <b>Bitmap bijwerken</b> in in het printerstuurprogramma. a Stel op het tabblad <b>Overige</b> de optie <b>Bitmap bijwerken</b> onder <b>Onderdelen</b> : in op <b>Aan</b> . Is het probleem hiermee opgelost?	De taak is voltooid.	Ga naar actie 4.
4 Schakel de <b>Modus pagina afdrukken</b> in het printerstuurprogramma in. a Stel op het tabblad <b>Overige</b> de optie <b>Modus pagina afdrukken</b> onder <b>Onderdelen</b> : in op <b>Aan</b> . Is het probleem hiermee opgelost?	De taak is voltooid.	Ga naar actie 5.
5 Bij gebruik van een gedownload lettertype is het belangrijk dat het lettertype een aanbevolen lettertype is voor de printer, het besturingssysteem en de toepassing die wordt gebruikt. Is het probleem hiermee opgelost?	De taak is voltooid.	Neem contact op met Dell.

## Banden



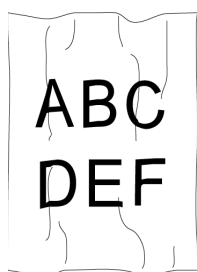
<b>Oplossing</b>	<b>Ja</b>	<b>Nee</b>
<p>1 Probeer de oorzaak van het probleem te vinden met behulp van het Configuratiegrafiek tekenbreedte.</p> <p><b>a</b> Start de <b>Hulpmiddelen</b> en klik op <b>Grafiekafdruk</b> op het tabblad <b>Diagnose</b>.</p> <p><b>b</b> Klik op de knop <b>Configuratiegrafiek tekenbreedte</b>.</p> <p>De Configuratiegrafiek tekenbreedte wordt afgedrukt.</p> <p>Is de oorzaak van het probleem gevonden?</p>	<p>Ga verder met de oplossing die overeenkomt met de locatie van het probleem:</p> <ul style="list-style-type: none"> <li>• Afdrukmodule - 2</li> <li>• Fusereenheid - 3</li> <li>• Overdracht-eenheid - 4</li> </ul>	<p>Neem contact op met Dell.</p>
<p>2 Afdrukmodules vervangen.</p> <p><b>a</b> Afdrukmodules vervangen. Zie “Afdrukmodule vervangen”.</p> <p><b>b</b> Nadat u de afdrukmodules heeft vervangen, klikt u op <b>Grafiekafdruk</b> op het tabblad <b>Diagnose</b>.</p> <p><b>c</b> Klik op de knop <b>Configuratiegrafiek tekenbreedte</b>.</p> <p>De Configuratiegrafiek tekenbreedte wordt afgedrukt.</p> <p>Is het probleem hiermee opgelost?</p>	<p>De taak is voltooid.</p>	<p>Neem contact op met Dell.</p>
<p>3 Vervang de fusereenheid.</p> <p><b>a</b> Vervang de fusereenheid. Zie “De fusereenheid vervangen”.</p> <p><b>b</b> Nadat u de fusereenheid heeft vervangen, klikt u op <b>Grafiekafdruk</b> op het tabblad <b>Diagnose</b>.</p> <p><b>c</b> Klik op de knop <b>Configuratiegrafiek tekenbreedte</b>.</p> <p>De Configuratiegrafiek tekenbreedte wordt afgedrukt.</p> <p>Is het probleem hiermee opgelost?</p>	<p>De taak is voltooid.</p>	<p>Neem contact op met Dell.</p>
<p>4 Vervang de overdrachteenheid, de 2e BTR en de vertragingsrol.</p> <p><b>a</b> Vervang de overdrachteenheid, de 2e BTR en de vertragingsrol. Zie “De overdrachteenheid, de 2e overdrachteenheid (2e BTR) en de vertragingsrol vervangen”.</p> <p><b>b</b> Klik nadat u de overdrachteenheid, de 2e BTR en de vertragingsrol hebt vervangen op <b>Grafiekafdruk</b> op het tabblad <b>Diagnose</b>.</p> <p><b>c</b> Klik op de knop <b>Configuratiegrafiek tekenbreedte</b>.</p> <p>De Configuratiegrafiek tekenbreedte wordt afgedrukt.</p> <p>Is het probleem hiermee opgelost?</p>	<p>De taak is voltooid.</p>	<p>Neem contact op met Dell.</p>

## Avegaarteken



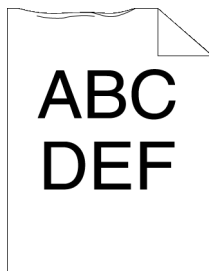
<b>Oplossing</b>	<b>Ja</b>	<b>Nee</b>
<p>1 Probeer de oorzaak van het probleem te vinden met behulp van het Configuratiegrafiek tekenbreedte.</p> <p><b>a</b> Start de <b>Hulpmiddelen</b> en klik op <b>Grafiekafdruk</b> op het tabblad <b>Diagnose</b>.</p> <p><b>b</b> Klik op de knop <b>Configuratiegrafiek tekenbreedte</b>.</p> <p>De Configuratiegrafiek tekenbreedte wordt afgedrukt.</p> <p>Komt de uitvoer overeen met het patroon voor het avergaarteken?</p>	Ga naar actie 2.	Neem contact op met Dell.
<p>2 Afdrukmodules vervangen. Zie “Afdrukmodule vervangen”.</p> <p>Is het probleem hiermee opgelost?</p>	De taak is voltooid.	Neem contact op met Dell.

### Gekreukt/geklekt papier




<b>Oplossing</b>	<b>Ja</b>	<b>Nee</b>
<p>1 Controleer of de juiste afdrukmedia worden gebruikt. Zie “Ondersteunde papersoorten”. Als het niet het geval is, gebruik dan de afdrukmedia die worden aanbevolen voor de printer.</p> <p>Is het probleem hiermee opgelost?</p>	De taak is voltooid.	<p>Bij afdrukken op een envelop gaat u naar actie 2.</p> <p>Neem bij afdrukken op afdrukmedia anders dan enveloppen contact op met Dell.</p>
<p>2 Controleer de kreuk. Bevindt de kreuk zich binnen 30 mm van de vier randen van de envelop?</p>	Dit type kreuk is normaal. Uw printer maakt geen fout.	Ga naar actie 3.
<p>3 Plaats de enveloppen correct in de multifunctionele papierinvoer (MPF). Zie “Inleggen van een envelop in de multifunctionele papierlade (MPF)” voor meer informatie.</p> <p>Is het probleem hiermee opgelost?</p>	De taak is voltooid.	Neem contact op met Dell.

### Schade aan de voorrand van het papier



<b>Oplossing</b>	<b>Ja</b>	<b>Nee</b>
1 Als u de MPF gebruikt, keer het papier dan om en probeer het opnieuw. Als u een van de laden gebruikt, verwissel het papier dan en probeer het opnieuw. Is het probleem hiermee opgelost?	De taak is voltooid.	(MPF) Ga naar actie 2. (laden) Neem contact op met Dell.
2 Vervang het papier en probeer het vervolgens opnieuw. Is het probleem hiermee opgelost?	De taak is voltooid.	Ga naar actie 3.
3 Gebruik een andere lade in plaats van de MPF. Is het probleem hiermee opgelost?	De taak is voltooid.	Neem contact op met Dell.

## Problemen met papierstoring/uitlijning

 **OPMERKING:** sommige van de onderstaande procedures die gebruik maken van **Hulpmiddelen** kunt u ook uitvoeren met behulp van het bedieningspaneel of de **Dell Printer Configuration Web Tool**. Zie "Begrip van de printermenu's" en "Dell™ Printer Configuration Web Tool" voor meer informatie over het gebruik van het bedieningspaneel en de **Dell Printer Configuration Web Tool**.

- De boven- en zijmarges kloppen niet
- De kleurregistratie is verschoven
- Afbeeldingen staan scheef
- Onjuiste invoer uit lade 1/optionele lade voor 550 vel
- Onjuiste invoer uit MPF
- Registerstoring (storing met uitgangssensor aan)
- Registerstoring (storing met uitgangssensor uit)
- Onjuiste invoer uit lade 1/de optionele lade voor 550 vel
- Meerdere vellen tegelijk uit MPF

### De boven- en zijmarges kloppen niet



<b>Oplossing</b>	<b>Ja</b>	<b>Nee</b>
1 Controleer of de marges juist zijn ingesteld op de toepassing die wordt gebruikt. Is het probleem hiermee opgelost?	De taak is voltooid.	Neem contact op met Dell.

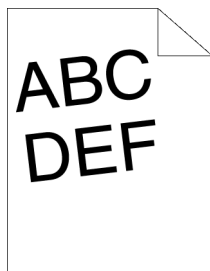


## De kleurregistratie is verschoven



Oplossing	Ja	Nee
1 Stel de papiersoort in het printerstuurprogramma in op die van de lade. Is het probleem hiermee opgelost?	De taak is voltooid.	Ga naar actie 2.
2 Voer automatische kleurregistratie-instelling uit. <ul style="list-style-type: none"> <li>a Druk op het bedieningspaneel op de knop <b>i</b> (Informatie) en tik op Extra → tik op Beheerinstellingen → Onderhoud → Kleurregistratie afstellen → Autom. correctie → Start.</li> </ul> OF <ul style="list-style-type: none"> <li>a Start de Hulpmiddelen en klik op Serviceprogramma's op het tabblad Printeronderhoud.</li> <li>b Klik op Start onder Auto correctie in Instellingen kleurregistratie.</li> </ul> Is het probleem hiermee opgelost?	De taak is voltooid.	Ga naar actie 3.
3 Heeft u reserve-afdrukmodules?	Ga naar actie 4a.	Ga naar actie 4b.
4a Afdrukmodules vervangen. <ul style="list-style-type: none"> <li>a Afdrukmodules vervangen. Zie "Afdrukmodule vervangen".</li> <li>b Start de Hulpmiddelen en klik op Serviceprogramma's op het tabblad Printeronderhoud.</li> <li>c Klik op Start naast het kleurregisterdiagram afdrukken onder Instellingen kleurregistratie.</li> </ul> Dan wordt de kleurregisterconfiguratiegrafiek afgedrukt. Is het probleem hiermee opgelost?	De taak is voltooid.	Neem contact op met Dell.
4b Druk de kleurregistratieconfiguratiegrafiek af en corrigeer handmatig de kleurregistratie. <ul style="list-style-type: none"> <li>a Start de Hulpmiddelen en klik op Serviceprogramma's op het tabblad Printeronderhoud.</li> <li>b Klik op Start naast het kleurregisterdiagram afdrukken onder Instellingen kleurregistratie.</li> </ul> Dan wordt de kleurregisterconfiguratiegrafiek afgedrukt. <ul style="list-style-type: none"> <li>c Zoek de scheidingswaarden op in de grafiek en geef elke waarde aan voor uitvoeren, linker en rechter kleuren in Nummer invoeren. Zie "Bijstellen van de kleurregistratie" voor meer informatie.</li> <li>d Klik op Nieuwe instellingen toepassen.</li> <li>e Klik op Start onder kleurregisterdiagram afdrukken om het kleurregistratieschema nogmaals af te drukken.</li> </ul> Is het probleem hiermee opgelost?	De taak is voltooid.	Neem contact op met Dell.

## Afbeeldingen staan scheef



Oplissing	Ja	Nee
1 Stel de papiergeleiders correct af. Is het probleem hiermee opgelost?	De taak is voltooid.	Ga naar actie 2.
2 Installeer de overdrachteenheid overeenkomstig de juiste procedure. Zie “Overdrachteenheid installeren”. Is het probleem hiermee opgelost?	De taak is voltooid.	Neem contact op met Dell.

## Onjuiste invoer uit lade 1/optionele lade voor 550 vel

Oplissing	Ja	Nee
1 Controleer of lade 1 of de optionele lade voor 550 vel correct is ingezet. Is het probleem hiermee opgelost?	De taak is voltooid.	Ga verder met de actie die overeenkomt met het type afdrukmedia dat wordt gebruikt: <ul style="list-style-type: none"><li>• Dik - 2a</li><li>• Dun - 2b</li><li>• Gecoat - 2c</li></ul> Bij gebruik van ander papier dan het bovengenoemd, ga dan naar actie 2d, 2e.
2a Gebruik dik papier van 216 g/m <sup>2</sup> of minder. Is het probleem hiermee opgelost?	De taak is voltooid.	Ga naar actie 3a.
2b Gebruik dun papier van 60 g/m <sup>2</sup> of meer. Is het probleem hiermee opgelost?	De taak is voltooid.	Ga naar actie 3a.
2c Plaats één vel gecoat papier tegelijk. Is het probleem hiermee opgelost?	De taak is voltooid.	Ga naar actie 3b.
2d Controleer of de afdrukmedia niet zijn opgekruld. Is het probleem hiermee opgelost?	De taak is voltooid.	Ga naar actie 3a.
2e Zijn de afdrukmedia vochtig?	Ga naar actie 3c.	Ga naar actie 3a.
3a Waaier de afdrukmedia uit. Is het probleem hiermee opgelost?	De taak is voltooid.	Ga naar actie 3b.
3b Veeg de verpagingsrollen in lade 1 of de optionele lade voor 550 vel schoon met een vochtige doek. Is het probleem hiermee opgelost?	De taak is voltooid.	Ga naar actie 4b.

<b>Oplissing</b>	<b>Ja</b>	<b>Nee</b>
3c Draai de afdrukmedia om. Is het probleem hiermee opgelost?	De taak is voltooid.	Ga naar actie 4a.
4a Gebruik afdrukmedia die niet vochtig zijn. Is het probleem hiermee opgelost?	De taak is voltooid.	Ga naar actie 3a.
4b Afdrukmodules vervangen. Is het probleem hiermee opgelost?	De taak is voltooid.	Neem contact op met Dell.

### Onjuiste invoer uit MPF

<b>Oplissing</b>	<b>Ja</b>	<b>Nee</b>
1 Controleer of de multifunctionele papierlade (MPF) correct is ingezet. Is het probleem hiermee opgelost?	De taak is voltooid.	Ga verder met de actie die overeenkomt met het type afdrukmedia dat wordt gebruikt: <ul style="list-style-type: none"> <li>• Dik - 2a</li> <li>• Dun - 2b</li> <li>• Gecoat - 2c</li> <li>• Envelop - 2d</li> </ul> Bij gebruik van ander papier dan het bovengenoemd, ga dan naar actie 2e.
2a Gebruik dik papier van 216 g/m <sup>2</sup> of minder. Is het probleem hiermee opgelost?	De taak is voltooid.	Ga naar actie 3a.
2b Gebruik dun papier van 60 g/m <sup>2</sup> of meer. Is het probleem hiermee opgelost?	De taak is voltooid.	Ga naar actie 3a.
2c Plaats één vel gecoat papier tegelijk. Is het probleem hiermee opgelost?	De taak is voltooid.	Ga naar actie 3b.
2d Controleer of de envelop correct in de multifunctionele papierlade is gelegd zoals aangegeven in “Inleggen van een envelop in de multifunctionele papierlade (MPF)”. Is het probleem hiermee opgelost?	De taak is voltooid.	Ga naar actie 3c.
2e Zijn de afdrukmedia vochtig?	Ga naar actie 3d.	Ga naar actie 3a.
3a Waaier de afdrukmedia uit. Is het probleem hiermee opgelost?	De taak is voltooid.	Ga naar actie 3b.
3b Veeg de vertragingsrollen in MPF schoon met een vochtige doek. Is het probleem hiermee opgelost?	De taak is voltooid.	Ga naar actie 4b.
3c Als de envelop is vervormd corrigeer het dan of gebruik een andere envelop. Is het probleem hiermee opgelost?	De taak is voltooid.	Ga naar actie 3a.
3d Draai de afdrukmedia om. Is het probleem hiermee opgelost?	De taak is voltooid.	Ga naar actie 4a.
4a Gebruik afdrukmedia die niet vochtig zijn. Is het probleem hiermee opgelost?	De taak is voltooid.	Ga naar actie 3a.

<b>Oplossing</b>	<b>Ja</b>	<b>Nee</b>
4b Afdrukmodules vervangen. Is het probleem hiermee opgelost?	De taak is voltooid.	Neem contact op met Dell.

### Registerstoring (storing met uitgangssensor aan)

<b>Oplossing</b>	<b>Ja</b>	<b>Nee</b>
1 Controleer of de afdrukmodules correct zijn geplaatst. Is het probleem hiermee opgelost?	De taak is voltooid.	Ga naar actie 2.
2 Afdrukmodules vervangen. Zie “Afdrukmodule vervangen”. Is het probleem hiermee opgelost?	De taak is voltooid.	Ga naar actie 3.
3 Controleer of de fusereenheid correct is ingesteld. Is het probleem hiermee opgelost?	De taak is voltooid.	Ga naar actie 4.
4 Vervang de fusereenheid. <ul style="list-style-type: none"> <li>a Vervang de fusereenheid. Zie “De fusereenheid verwijderen”.</li> <li>b Nadat u de fusereenheid heeft vervangen, klikt u op <b>Grafiekafdruk</b> op het tabblad <b>Diagnose</b>.</li> <li>c Klik op de knop <b>Configuratiegrafiek tekenbreedte</b>. De Configuratiegrafiek tekenbreedte wordt afgedrukt.</li> </ul> Is het probleem hiermee opgelost?	De taak is voltooid.	Ga naar actie 5.
5 Controleer of dat de overdrachteenheid correct is geïnstalleerd. Is het probleem hiermee opgelost?	De taak is voltooid.	Ga naar actie 6.
6 Vervang de overdrachteenheid, de 2e BTR en de vertragsrol. <ul style="list-style-type: none"> <li>a Vervang de overdrachteenheid, de 2e BTR en de vertragsrol. Zie “De overdrachteenheid, de 2e overdrachteenheid (2e BTR) en de vertragsrol vervangen”.</li> <li>b Klik nadat u de overdrachteenheid, de 2e BTR en de vertragsrol hebt vervangen op <b>Grafiekafdruk</b> op het tabblad <b>Diagnose</b>.</li> <li>c Klik op de knop <b>Configuratiegrafiek tekenbreedte</b>. De Configuratiegrafiek tekenbreedte wordt afgedrukt.</li> </ul> Is het probleem hiermee opgelost?	De taak is voltooid.	Neem contact op met Dell.

### Registerstoring (storing met uitgangssensor uit)

<b>Oplossing</b>	<b>Ja</b>	<b>Nee</b>
1 Controleer of de fusereenheid correct is geïnstalleerd. Is het probleem hiermee opgelost?	De taak is voltooid.	Ga naar actie 2.
2 Vervang de fusereenheid. <ul style="list-style-type: none"> <li>a Vervang de fusereenheid. Zie “De fusereenheid vervangen”.</li> <li>b Nadat u de fusereenheid heeft vervangen, klikt u op <b>Grafiekafdruk</b> op het tabblad <b>Diagnose</b>.</li> <li>c Klik op de knop <b>Configuratiegrafiek tekenbreedte</b>. De Configuratiegrafiek tekenbreedte wordt afgedrukt.</li> </ul> Is het probleem hiermee opgelost?	De taak is voltooid.	Neem contact op met Dell.

## Onjuiste invoer uit lade1/de optionele lade voor 550 vel

Oplossing	Ja	Nee
1 Controleer of lade 1 of de optionele lade voor 550 vel correct is ingezet. Is het probleem hiermee opgelost?	De taak is voltooid.	Ga naar actie 2 bij gebruik van gecoat papier. Bij gebruik van een ander type afdrukmedia gaat u naar actie 3.
2 Plaats één vel gecoat papier tegelijk. Is het probleem hiermee opgelost?	De taak is voltooid.	Ga naar actie 4.
3 Gebruik afdrukmedia die niet vochtig zijn. Is het probleem hiermee opgelost?	De taak is voltooid.	Ga naar actie 4.
4 Waaier de afdrukmedia uit. Is het probleem hiermee opgelost?	De taak is voltooid.	Ga naar actie 5.
5 Veeg de verpagingsrollen in lade 1 of de optionele lade voor 550 vel waar de fout zich voordeed schoon met een vochtige doek. Is het probleem hiermee opgelost?	De taak is voltooid.	Neem contact op met Dell.

## Meerdere vellen tegelijk uit MPF

Oplossing	Ja	Nee
1 Kijk welke mediasoort u gebruikt. Ga naar actie 2 bij gebruik van gecoat papier. Bij gebruik van een ander type afdrukmedia gaat u naar actie 3.	-	-
2 Plaats één vel gecoat papier tegelijk. Is het probleem hiermee opgelost?	De taak is voltooid.	Ga naar actie 4.
3 Gebruik afdrukmedia die niet vochtig zijn. Is het probleem hiermee opgelost?	De taak is voltooid.	Ga naar actie 4.
4 Waaier de afdrukmedia uit. Is het probleem hiermee opgelost?	De taak is voltooid.	Ga naar actie 5.
5 Veeg de verpagingsrollen in multifunctionele papierlade (MPF) waar de fout zich voordeed schoon met een vochtige doek. Is het probleem hiermee opgelost?	De taak is voltooid.	Neem contact op met Dell.

## Ongewoon geluid

Oplossing	Ja	Nee
1 Voer de automatische registratie-instelling uit om te bepalen wat de oorzaak is van het ongewone geluid. Is het probleem hiermee opgelost?	De taak is voltooid.	Ga naar actie 2.

<b>Oplissing</b>	<b>Ja</b>	<b>Nee</b>
<p>2 Vervang de overdrachteenheid, de 2e BTR en de vertragsrol.</p> <p><b>a</b> Vervang de overdrachteenheid, de 2e BTR en de vertragsrol. Zie “De overdrachteenheid, de 2e overdrachteenheid (2e BTR) en de vertragsrol vervangen”.</p> <p><b>b</b> Klik nadat u de overdrachteenheid, de 2e BTR en de vertragsrol hebt vervangen op <b>Grafiekafdruk</b> op het tabblad <b>Diagnose</b>.</p> <p><b>c</b> Klik op de knop <b>Configuratiegrafiek tekenbreedte</b>. De Configuratiegrafiek tekenbreedte wordt afgedrukt.</p> <p>Is het probleem hiermee opgelost?</p>	De taak is voltooid.	Ga naar actie 3.
<p>3 Vervang de fusereenheid.</p> <p><b>a</b> Vervang de fusereenheid. Zie “De fusereenheid vervangen”.</p> <p><b>b</b> Nadat u de fusereenheid heeft vervangen, klikt u op <b>Grafiekafdruk</b> op het tabblad <b>Diagnose</b>.</p> <p><b>c</b> Klik op de knop <b>Configuratiegrafiek tekenbreedte</b>. De Configuratiegrafiek tekenbreedte wordt afgedrukt.</p> <p>Is het probleem hiermee opgelost?</p>	De taak is voltooid.	Ga naar actie 4.
<p>4 Toneropvangbak vervangen.</p> <p>Is het probleem hiermee opgelost?</p>	De taak is voltooid.	Ga naar actie 5.
<p>5 Afdrukmodules vervangen.</p> <p>Is het probleem hiermee opgelost?</p>	De taak is voltooid.	Ga naar actie 6.
<p>6 Vervang de tonercassette (K). Zie “Tonercassettes vervangen”.</p>	De taak is voltooid. (De gebruikte tonercassette (K) is beschadigd. Vervang hem.)	Ga naar actie 7.
<p>7 Vervang de tonercassette (Y). Zie “Tonercassettes vervangen”.</p>	De taak is voltooid. (De gebruikte tonercassette (Y) is beschadigd. Vervang hem.)	Ga naar actie 8.
<p>8 Vervang de tonercassette (M). Zie “Tonercassettes vervangen”.</p>	De taak is voltooid. (De gebruikte tonercassette (M) is beschadigd. Vervang hem.)	Ga naar actie 9.



<b>Oplossing</b>	<b>Ja</b>	<b>Nee</b>
9 Vervang de tonercassette (C). Zie "Tonercassettes vervangen".	De taak is voltooid. (De gebruikte tonercassette (C) is beschadigd. Vervang hem.)	Neem contact op met Dell.

## Problemen met kopiëren

<b>Probleem</b>	<b>Oplossing</b>
Een in de DADF geplaatst document kan niet worden gekopieerd.	Controleer of de DADF-klep goed is gesloten. Controleer of de vergrendelhendel goed is geplaatst.
Er verschijnen verticale strepen op de uitvoer bij scannen met de DADF.	Reinig de DADF-glasplaat. Reinig de printer van binnen met de reinigingsstaaf. Zie "Het venster van de Raster Optical Scanner (ROS) reinigen".

## Problemen met faxen

<b>Probleem</b>	<b>Oplossing</b>
De printer werkt niet. Het scherm is leeg en de knoppen werken niet.	Haal de stekker uit het stopcontact en steek de stekker weer terug in het stopcontact. Controleer of er stroom op het stopcontact staat.
Er is geen kiestoon aanwezig.	Controleer of de telefoonlijn goed is aangesloten. Zie "Aansluiten van de telefoonlijn". Controleer of de telefoonaansluiting in de muur werkt door er een andere telefoon op aan te sluiten. Stel een diagnose van de faxverbinding. Zie "Diagnose van de faxverbinding".
De in het geheugen opgeslagen nummers worden niet goed gekozen.	Controleer of de nummers goed in het geheugen zijn opgeslagen. Druk een telefoonboeklijst af.
Het document wordt niet in de printer ingevoerd.	Controleer of het document niet gekreukt is en dat u het document goed hebt geplaatst. Controleer of het document het correcte formaat heeft, niet te dik of dun is. Controleer of de DADF-klep goed is gesloten.
Faxen worden niet automatisch ontvangen.	De FAX-modus moet worden geselecteerd. Controleer of er papier in de papierlade is geplaatst. Controleer op MFP-geheugen vol op het display wordt weergegeven. Als het opgegeven tijdsinterval voor de volgende functies te lang is, maakt u het tijdsinterval korter, zoals 30 seconden. <ul style="list-style-type: none"> <li>• Auto-ontv. Fax</li> <li>• Auto-ontv.Tel/Fax</li> <li>• Aut.ontv.Antw/Fax</li> </ul> Stel een diagnose van de faxverbinding. Zie "Diagnose van de faxverbinding".

<b>Probleem</b>	<b>Oplossing</b>
De printer verstuurt geen faxen.	<p>Op het display moet Fax verzenden worden weergegeven.</p> <p>Controleer of het andere faxapparaat waar u een fax naartoe wilt sturen, uw fax kan ontvangen.</p> <p>Controleer of het kiestype Toon of Puls is.</p> <p>Controleer of het document in de DADF of op de glasplaat is geplaatst.</p> <p>Stel een diagnose van de faxverbinding. Zie “Diagnose van de faxverbinding”.</p>
De inkomende fax bevat blanco ruimtes of wordt met slechte kwaliteit ontvangen.	<p>Controleer uw printer door een kopie te maken.</p> <p>De tonercassette is mogelijk leeg. Tonercassette vervangen. Zie “Tonercassettes vervangen”.</p> <p>Een telefoonlijn met veel ruis kan fouten in de lijn tot gevolg hebben. Stel de snelheid van het faxmodem in op een lagere waarde.</p> <p>Het faxapparaat dat de fax naar u verstuurt, is mogelijk defect.</p>
Sommige woorden op een inkomende fax zijn uitgerekt.	Op het faxapparaat dat u de fax verstuurt, is een tijdelijke documentstoring opgetreden.
Er staan lijnen op de documenten die u verstuurt.	Controleer de document-glasplaat en de DADF-glasplaat op vlekken en maak ze schoon. Zie “De scanner reinigen”.
De printer kiest een nummer, maar de verbinding met een ander faxapparaat mislukt.	Het andere faxapparaat is mogelijk uitgeschakeld, het papier van het apparaat is op of het apparaat accepteert geen inkomende oproepen. Spreek met de operator van het andere apparaat en vraag hem/haar het probleem op te lossen.
Er worden geen documenten in het geheugen opgeslagen.	Er is mogelijk niet voldoende geheugen om het document op te slaan. Als het bericht MFP-geheugen vol wordt weergegeven, verwijdert u documenten die u niet langer nodig heeft uit het geheugen en probeert dit document opnieuw op te slaan, of u wacht totdat de taak die wordt uitgevoerd (bijvoorbeeld een faxverzending of faxontvangst) is voltooid.
Er verschijnen blanco gebieden onderaan elke pagina of op andere pagina's, met een kleine streep tekst aan de bovenkant.	U hebt mogelijk verkeerde papierinstellingen in de instelling voor de gebruikersopties gekozen. Zie “Afdrukmediarichtlijnen”.
De printer stuurt of ontvangt geen faxen.	<p>Controleer of de landencode correct is ingesteld. Druk op de knop  (Informatie) en tik op het tabblad Extra → tik op Beheerinstellingen → Faxinstellingen → Faxlijninstellingen → Land.</p> <p>Controleer of het kiestype Toon of Puls is.</p> <p>Controleer of de kabels goed zijn aangesloten.</p> <p>Als het snoer van de telefoonlijn op de printer is aangesloten via een apparaat zoals een antwoordapparaat en een computer, verwijdert u het apparaat en sluit u het telefoonsnoer rechtstreeks op de printer aan.</p> <p>Controleer of de Junk Fax-instelling op Uit staat.</p>
Er treedt vaak een fout op tijdens de verzending of ontvangst van een fax.	Verlaag de modemsnelheid. Druk op de knop  (Informatie) en tik op het tabblad Extra → tik op Beheerinstellingen → Faxinstellingen → Standaardinstellingen verzending → Modemsnelheid.
De printer ontvangt faxen, maar drukt niet af.	<p>Controleer het tonerpeil.</p> <p>Controleer of er papier in de papierlade is geplaatst.</p> <p>Controleer of Doorgestuurde fax op Uit staat.</p> <p>Controleer of de printer in de Veilige ontvangst staat. Indien deze modus is uitgeschakeld, moet u het juiste wachtwoord invoeren of deze modus inschakelen om de faxen uit het geheugen af te drukken.</p>



## Problemen met scannen

Probleem	Oplossing
De scanner werkt niet.	<p>Controleer of u het document dat moet worden gescand, met de beeldzijde omlaag op de glasplaat legt of met de beeldzijde omhoog in de DADF.</p> <p>Er is mogelijk niet voldoende geheugen om het document dat u wilt scannen, op te nemen. Verlaag de scanresolutie en probeer dan nogmaals te scannen.</p> <p>Controleer of de USB- of Ethernetkabel goed is aangesloten.</p> <p>Controleer of de USB- of Ethernetkabel niet defect zijn. Wissel de kabel met een kabel waarvan bekend is dat deze goed werkt. Vervang de kabel zo nodig.</p> <p>Als u het netwerkstuurprogramma TWAIN of Windows Image Acquisition (WIA) gebruikt, controleert u of de Ethernetkabel goed is aangesloten en of het IP-adres van de printer goed is ingesteld. Zie “Verifiëren van de IP-instellingen” om het IP-adres te controleren.</p> <p>Controleer of de scanner correct is geconfigureerd. Controleer de applicatie die u wilt gebruiken, om te controleren of de scannertaak naar de juiste poort wordt verzonden.</p> <p>Controleer of de functie voor het delen van de scanner is uitgeschakeld wanneer u Mac OS X gebruikt, voordat u documenten via een met ICA compatibele applicatie, zoals Image Capture, scant. De printer ondersteunt de functie voor het delen van de scanner van Mac OS X niet. Selecteer een printer die rechtstreeks via USB of bedrade/draadloze LAN op de computer is aangesloten en scan documenten.</p>
De printer scant erg langzaam.	<p>De grafische afbeeldingen worden langzamer gescand dan tekst bij gebruik van de functie Scan naar e-mail of Scan naar netwerk feature.</p> <p>De communicatiesnelheid wordt langzaam in de scanmodus, vanwege de grote hoeveelheid geheugen die nodig is voor het analyseren en reproduceren van het gescande beeld.</p> <p>Het scannen van beelden op een hoge resolutie kost meer tijd dan het scannen op een lage resolutie.</p>
Documenten worden verkeerd ingevoerd of er worden meerdere vellen tegelijkertijd in de DADF ingevoerd.	<p>Controleer of de DADF-roller correct is geïnstalleerd.</p> <p>Controleer of de papiersoort van het document voldoet aan de specificaties voor de printer. Zie “Ondersteunde papiersoorten” voor meer informatie.</p> <p>Controleer of het document correct in de DADF is geplaatst.</p> <p>Controleer of de documentgeleiders correct worden aangepast.</p> <p>Controleer of het aantal documentvellen niet de maximale capaciteit van de DADF overschrijden.</p> <p>Controleer of het document niet is opgekruld.</p> <p>Waaier het document goed uit voordat u het in de DADF plaatst.</p>
Er verschijnen verticale strepen op de uitvoer bij scannen met de DADF.	<p>Reinig de DADF-glasplaat.</p> <p>Reinig de printer van binnen met de reinigungsstaaf. Zie “Het venster van de Raster Optical Scanner (ROS) reinigen”.</p>
Er verschijnt een vlek op dezelfde plek op de afdruk bij het scannen met de glasplaat.	<p>Reinig het documentglas.</p>
Afbeeldingen staan scheef.	<p>Controleer of het document recht in de DADF of op de glasplaat is geplaatst.</p>
Diagonale lijnen verschijnen hoekig bij het scannen met de DADF.	<p>Als het document gebruik maakt van dikke media, probeert u het document via de glasplaat te scannen.</p>

<b>Probleem</b>	<b>Oplossing</b>
Er verschijnt een bericht op uw computerscherm:	Mogelijk is er een kopieer- of afdruktaak in voortgang. Als de huidige taak is voltooid, probeert u de taak nogmaals.
<ul style="list-style-type: none"> <li>• Het apparaat kan niet worden ingesteld op de gewenste H/W-modus</li> </ul>	De geselecteerde poort is op dit moment in gebruik. Start uw computer opnieuw en probeer het nogmaals.
<ul style="list-style-type: none"> <li>• De poort wordt door een ander programma gebruikt</li> </ul>	De kabel is misschien niet goed aangesloten of de printer is wellicht uitgeschakeld. Het scannerstuurprogramma is niet geïnstalleerd of er is geen besturingssysteem opgezet.
<ul style="list-style-type: none"> <li>• Poort is uitgeschakeld</li> </ul>	Controleer of de poort goed is aangesloten en dat de printer aan staat. Start uw computer dan opnieuw.
<ul style="list-style-type: none"> <li>• Scanner is bezig met het ontvangen of afdrukken van gegevens. Als de huidige taak is voltooid, probeert u het nogmaals</li> </ul>	Controleer of de USB- of Ethernetkabel goed is aangesloten.
<ul style="list-style-type: none"> <li>• Ongeldige hendel</li> <li>• Scannen is mislukt</li> </ul>	
De printer draagt de scangegevens, met de functie <b>Scan naar e-mail</b> of <b>Scan naar netwerk</b> , niet goed over aan een opgegeven bestemming.	<p>Controleer op de onderstaande instellingen correct zijn uitgevoerd voor de <b>Dell Printer Configuration Web Tool</b>.</p> <p><b>Scannen naar netwerk</b></p> <p>Controleer de volgende instellingen onder <b>Adresboek</b> → <b>Serveradres</b>:</p> <ul style="list-style-type: none"> <li>• <b>Serveradres</b></li> <li>• <b>Gedeelde naam</b></li> <li>• <b>Serverpad</b></li> <li>• <b>Inlognaam</b></li> <li>• <b>Aanmeldingswachtwoord</b></li> </ul> <p><b>Scan naar e-mail</b></p> <p>Controleer de volgende instellingen onder <b>Adresboek</b> → <b>E-mailadres</b>:</p> <ul style="list-style-type: none"> <li>• <b>Adres</b></li> </ul>
Kan niet scannen met WIA op een computer met Microsoft® Windows Server® 2003.	<p>Schakel WIA op de computer in.</p> <p>WIA inschakelen:</p> <ol style="list-style-type: none"> <li><b>1</b> Klik op <b>Start</b>, wijs naar <b>Systeembeheer</b> en klik op <b>Functies</b>.</li> <li><b>2</b> Klik met de rechtermuisknop op <b>Windows Image Acquisition (WIA)</b> en klik dan op <b>Start</b>.</li> </ol>
Kan niet scannen met TWAIN of WIA op een computer met Windows Server 2008 of Windows Server 2008 R2.	<p>Installeer de functie Bureaubladbelevens op de computer.</p> <p>Bureaubladbelevens installeren:</p> <ol style="list-style-type: none"> <li><b>1</b> Klik op <b>Start</b>, wijs naar <b>Systeembeheer</b> en klik op <b>Serverbeheer</b>.</li> <li><b>2</b> Klik onder <b>Onderdelenoverzicht</b> op <b>Onderdelen toevoegen</b>.</li> <li><b>3</b> Selecteer het vakje <b>Bureaubladbelevens</b>, klik op <b>Volgende</b> en klik dan op <b>Installeren</b>.</li> <li><b>4</b> Start de computer opnieuw op.</li> </ol>

Probleem	Oplossing
Kan niet scannen met TWAIN of WIA op een computer met Windows Server 2012.	<p>Installeer de functie Bureaubladbelevens op de computer.</p> <p>Bureaubladbelevens installeren:</p> <ol style="list-style-type: none"> <li>1 Klik op <b>Serverbeheer</b> in het scherm <b>Start</b>. Het scherm <b>Serverbeheer</b> verschijnt.</li> <li>2 Klik onder <b>Beheren</b> op <b>Funcities en onderdelen toevoegen</b>. De <b>Wizard Funcities en onderdelen toevoegen</b> verschijnt.</li> <li>3 Klik op <b>Volgende</b> om de pagina <b>Voordat u begint</b> over te slaan.</li> <li>4 Controleer of <b>Op funcities of onderdelen gebaseerde installatie</b> is geselecteerd en klik vervolgens op <b>Volgende</b>.</li> <li>5 Controleer of <b>Een server selecteren in de servergroep</b> is geselecteerd, selecteer de server onder <b>Servergroep</b> en klik vervolgens op <b>Volgende</b>.</li> <li>6 Klik op <b>Volgende</b> om de pagina <b>Serverfuncities selecteren</b> over te slaan.</li> <li>7 Selecteer het selectievakje <b>Bureaubladbelevens</b> onder <b>Gebruikersinterfaces en infrastructuur</b> en klik vervolgens op <b>Volgende</b>.</li> <li>8 Klik op <b>Bevestiging</b> in de lijst links.</li> <li>9 Selecteer het selectievakje <b>De doelserver automatisch opnieuw starten indien vereist</b> en klik op <b>Installeren</b>.</li> <li>10 Start de computer opnieuw op.</li> </ol>

## Problemen met digitaal certificaat

Symptoom	Oorzaak	Oplossing
De knop Certificaat importeren is uitgeschakeld.	SSL-communicatie is uitgeschakeld.	Maak een zelfondertekend certificaat en schakel SSL in.
De knop Certificaatdetails is uitgeschakeld.		
Het certificaat kan niet geïmporteerd worden.	De tijdsnotatie is onjuist.	Controleer de geldigheidsperiode van het certificaat evenals de tijdsnotatie van het apparaat.
	De certificaatbestand is onjuist.	<p>Controleer of het wachtwoord correct is.</p> <p>Controleer of het bestandstype PKCS#7/#12 of x509CACert (extensie: p7b/p12/pfx/cer/crt) is.</p> <p>Controleer of de attribuutinformatie (Gebruik sleutel/Uitgebreid gebruik van sleutel) van het geïmporteerde certificaat correct is ingesteld.</p>
	De browser is onjuist.	Gebruik van Internet Explorer.
016-404 wordt weergegeven wanneer u de veiligheidsfuncties probeert te gebruiken die een certificaat vereisen.	De certificaat informatie die opgeslagen staat in het interne geheugen werd ofwel gewist, is beschadigd of is niet leesbaar.	Importeer het certificaat en schakel de Veilige instellingen weer in.
Een certificaat kan niet met behulp van "Certificaatdetails" worden ingesteld.	De geldigheidsperiode is onjuist.	De geldigheidsperiode van het certificaat is onjuist. Controleer of de juiste tijd op de machine is ingesteld en wanneer de geldigheidsperiode van het certificaat is verstreken.

Symptoom	Oorzaak	Oplossing
	Het pad van het certificaat is onjuist.	De certificaatroute (geldigheid van pad) van het geïmporteerde certificaat is wellicht niet correct aangegeven. Controleer of alle certificaten van hogere niveaus (Vertrouwd/Tussenliggend) zijn geïmporteed en niet zijn verwijderd en wanneer de geldigheid is verstreken.
Alhoewel een certificaat was geïmporteed, wordt het niet weergegeven als het wordt geselecteerd met “Lokaal apparaat”.	Het type certificaat is onjuist.	Om een certificaat met behulp van het apparaat (eigen apparaat) te importeren, moeten de geheime sleutel en een certificaat in het formaat PKCS#12 (p12/pfx) als paar worden geïmporteed.
De geldigheid van de server werkt niet correct.	De certificaatroute bij het importeren is onjuist.	Alhoewel voor de verificatie van de server een basiscertificaat (Vertrouwd) werd geïmporteed, kan een tussenliggend certificaat zijn vereist voor de geldigheid van het pad.  Bij gebruik van een certificaatbestand met verificatie van het certificaat, moet u een certificaat opstellen in een formaat waarin alle paden zijn opgenomen en vervolgens dat certificaat importeren.
De digitale handtekening kan niet worden geselecteerd met de IPsec-instelling.	Het certificaat kan niet worden gekoppeld.	Of het certificaat werd niet geïmporteed of het certificaat werd niet gekoppeld voor gebruik met de digitale handtekening van IPsec. Zie “Het certificaat instellen in de IPsec Digitale handtekeningmodus” voor het instellen van een certificaat van IPsec.

## Problemen met geïnstalleerde optionele accessoires

Als een optionele accessoire na het installeren niet goed werkt of stopt met werken:

- Zet de printer uit, wacht 10 seconden en zet dan de printer weer aan. Als het probleem daarmee niet verholpen is, trekt u de stekker uit het stopcontact en controleert u de aansluiting tussen de optie en de printer.
- Druk de pagina systeeminstellingen af om te zien of de optie wordt vermeld in de lijst met Geïnstalleerde Opties. Als een optie niet wordt vermeld, moet deze opnieuw worden geïnstalleerd. Zie “Rapport/Lijst”.
- Controleer of de optie is geselecteerd in het printerstuurprogramma dat u gebruikt.

De volgende tabel geeft een overzicht van de optionele accessoires voor de printer en de oplossingen voor problemen die zich kunnen voordoen. Bel onze klantenservice als de gegeven oplossing niet het gewenste effect heeft.

Probleem	Oplossing
Papierlade voor 550 vel	<ul style="list-style-type: none"> <li>• Controleer of de papierlade voor 550 vel goed op de printer is geïnstalleerd. Installeer de invoer opnieuw. Zie “De optionele papierlade voor 550 vel verwijderen” en “De optionele papierlade voor 550 vel installeren”.</li> <li>• Kijk of de afdrukmedia goed zijn ingelegd. Zie “Afdrukmedia in lade 1 en de optionele lade voor 550 vel leggen” voor meer informatie.</li> </ul>
Draadloze adapter	<ul style="list-style-type: none"> <li>• Controleer of de draadloze adapter stevig in de juiste sleuf is geplaatst.</li> </ul>

## Problemen met Wi-Fi Direct

Probleem	Oplossing
Het toestel detecteert de printer niet.	Het is mogelijk dat de printer verbonden is met een ander toestel via Wi-Fi Direct. Koppel de printer en het toestel los. Zie “De verbinding met het Wi-Fi Direct-netwerk verbreken”
Het toestel kan de printer niet detecteren, zelfs wanneer de procedure in “De verbinding met het Wi-Fi Direct-netwerk verbreken” werd uitgevoerd.	Het is mogelijk dat het toestel automatisch opnieuw een verbinding maakt met de printer. Reset de wachtwoordzin voor Wi-Fi Direct en verbreek de verbinding van het toestel. Zie “De wachtwoordzin opnieuw instellen”.
De netwerkmodus van de printer kan niet worden ingesteld op <b>Ad-hoc</b> .	Zorg ervoor dat <b>Wi-Fi Direct</b> is ingesteld op <b>Uitschakelen</b> .
<b>Wi-Fi Direct</b> kan niet ingesteld worden op <b>Inschakelen</b> .	Zorg ervoor dat de netwerkmodus is ingesteld op <b>Infrastructuur</b> .

## Problemen met het scannerstuurprogramma/printerhulpprogramma

Probleem	Oplossing
Kan de adresboekgegevens niet via de Adresboek-bewerker van de printer ophalen.	Controleer of de USB- of Ethernetkabel goed is aangesloten. Zorg ervoor dat de printer is ingeschakeld.
Het TWAIN-stuurprogramma kan geen verbinding met de printer maken.	Controleer of het scannerstuurprogramma op uw computer is geïnstalleerd. (De Adresboek-bewerker haalt de adresboekgegevens op via het scannerstuurprogramma wanneer de printer met een USB-kabel is aangesloten.) Controleer of de USB- of Ethernetkabel goed is aangesloten. Als u gebruik maakt van de netwerkverbinding, controleert u of het IP-adres van de printer correct is ingesteld. Zie “Scannen met de TWAIN-driver” om het IP-adres te controleren. Controleer of de printer aan staat. Als de printer aan staat, start u de printer opnieuw door deze uit en weer aan te zetten. Als er een scantoepassing wordt uitgevoerd, sluit u de applicatie, start u de applicatie opnieuw en probeert u nogmaals te scannen.
Het scannerstuurprogramma is niet op uw computer geregistreerd en kan niet vanuit ScanKnop-manager worden geopend.	Installeer het scannerstuurprogramma. Als het scannerstuurprogramma is geïnstalleerd, maakt u de installatie ongedaan en installeert u het programma opnieuw. Als de installatie van het scannerstuurprogramma is voltooid, installeert u ScanKnop-manager opnieuw.
Het scannen van uw document op de printer via ScanKnop-manager is mislukt.	Controleer of uw computer en de printer goed met de USB-kabel op elkaar zijn aangesloten. Controleer of de printer aan staat. Als de printer aan staat, start u de printer opnieuw door deze uit en weer aan te zetten. Als er een scantoepassing wordt uitgevoerd, sluit u de applicatie, start u de applicatie opnieuw en probeert u nogmaals te scannen. Netwerkverbinding kan niet worden gebruikt. Maak een verbinding met een USB-kabel. Maak de installatie van ScanKnop-manager ongedaan via <b>Configuratiescherm</b> → <b>Software (Programma’s en onderdelen in Windows Vista® en Windows® 7)</b> op uw computer en installeer ScanKnop-manager dan opnieuw.
Het maken van een beeldbestand via ScanKnop-manager is mislukt.	Maak de installatie van ScanKnop-manager ongedaan via <b>Configuratiescherm</b> → <b>Software</b> op uw computer en installeer ScanKnop-manager dan opnieuw.

<b>Probleem</b>	<b>Oplossing</b>
Het initialiseren van ScanKnop-manager is mislukt.	Maak de installatie van ScanKnop-manager ongedaan via <b>Configuratiescherm</b> → <b>Software</b> op uw computer en installeer ScanKnop-manager dan opnieuw.
Het uitvoeren van ScanKnop-manager is mislukt.	Maak de installatie van ScanKnop-manager ongedaan via <b>Configuratiescherm</b> → <b>Software</b> op uw computer en installeer ScanKnop-manager dan opnieuw.
Er is een onverwachte fout in ScanKnop-manager opgetreden.	Maak de installatie van ScanKnop-manager ongedaan via <b>Configuratiescherm</b> → <b>Software</b> op uw computer en installeer ScanKnop-manager dan opnieuw.

## Overige problemen

<b>Probleem</b>	<b>Oplossing</b>
Er is vocht in de printer gecondenseerd.	Dit kan zich in de winter voordoen binnen enkele uren nadat u de ruimte gaat verwarmen. Dit komt ook voor wanneer u de printer gebruikt op een plaats met een relatieve luchtvochtigheid van 85% of hoger. Verminder de luchtvochtigheid of verplaats de printer naar een minder vochtige omgeving.
Er heeft zich een probleem voorgedaan tijdens het gebruik van Dell Document Hub.	Ga naar <a href="http://www.dell.com/dochub">www.dell.com/dochub</a> voor meer informatie over Dell Document Hub.

## Contact opnemen met de klantenservice

Wanneer u telefonische hulp inroept, is het belangrijk dat u precies het probleem kunt beschrijven of het foutbericht kunt doorgeven die op het scherm verschijnt.

U moet het modeltype en de service-tag van uw printer weten. Zie het etiket dat zich aan de binnenkant van de voorklep van uw printer bevindt.

# Appendix

Appendix..... 583

Index..... 585





# Appendix

## Dell™ technisch ondersteuningsbeleid

Technische ondersteuning door onderhoudstechnici vereist de medewerking en participatie van de klant in het proces van probleemoplossing en bestaat uit het herstellen van het besturingssysteem, softwareprogramma en hardwarestuurprogramma's naar hun oorspronkelijke configuratie zoals bij aflevering door Dell en de verificatie van de juiste werking van de printer en alle door Dell geïnstalleerde apparatuur. Naast deze technische hulp door onderhoudstechnici is er online-ondersteuning beschikbaar via Dell Support. Aanvullende opties voor technische ondersteuning kunnen tegen betaling verkrijgbaar zijn.

Dell biedt beperkte technische ondersteuning voor de printer en alle door Dell geïnstalleerde software en randapparatuur. Voor ondersteuning van software en randapparatuur van andere merken kunt u terecht bij de fabrikant daarvan. Dit geldt tevens voor onderdelen die zijn aangeschaft bij en/of geïnstalleerd door Software & Peripherals (DellWare), ReadyWare en Custom Factory Integration (CFI/DellPlus).

### Online-diensten

U kunt meer te weten komen over Dell-producten en -diensten op de volgende websites:

[www.dell.com](http://www.dell.com)

[www.dell.com/ap](http://www.dell.com/ap) (alleen voor landen in Azië/Pacifisch gebied)

[www.dell.com/jp](http://www.dell.com/jp) (alleen Japan)

[www.euro.dell.com](http://www.euro.dell.com) (alleen Europa)

[www.dell.com/la](http://www.dell.com/la) (landen in Latijns-Amerika en het Caraïbische gebied)

[www.dell.ca](http://www.dell.ca) (alleen Canada)

U krijgt via de volgende websites en e-mailadressen toegang tot Dell-ondersteuning:

- Dell-ondersteuningswebsites

[dell.com/support](http://dell.com/support)

[support.jp.dell.com](http://support.jp.dell.com) (alleen Japan)

[support.euro.dell.com](http://support.euro.dell.com) (alleen Europa)

- E-mailadressen Dell-ondersteuning

[mobile\\_support@us.dell.com](mailto:mobile_support@us.dell.com)

[support@us.dell.com](mailto:support@us.dell.com)

[la-techsupport@dell.com](mailto:la-techsupport@dell.com) (alleen landen in Latijns-Amerika en het Caraïbische gebied)

[apsupport@dell.com](mailto:apsupport@dell.com) (alleen voor landen in Azië/Pacifisch gebied)

- E-mailadressen Dell-marketing en -verkoop

[apmarketing@dell.com](mailto:apmarketing@dell.com) (alleen voor landen in Azië/Pacifisch gebied)

[sales\\_canada@dell.com](mailto:sales_canada@dell.com) (alleen Canada)

- Anoniem bestandsoverdrachtsprotocol (FTP)

[ftp.dell.com](http://ftp.dell.com)

Aanmelden als gebruiker: anonymous en gebruik uw e-mailadres als uw wachtwoord.

## Garantie en beleid voor retourzending

Dell Computer Corporation (“Dell”) vervaardigd alle apparatuur uit onderdelen en componenten die nieuw zijn of equivalent aan nieuw, in overeenstemming met de industriële standaardpraktijk. Zie voor informatie over de Dell-garantie voor uw printer [dell.com/support](http://dell.com/support).

### Informatie over recycling

Klanten wordt geadviseerd hun gebruikte computerhardware, schermen, printers en andere randapparatuur op een milieuvriendelijke manier af te voeren. Mogelijke methoden zijn onder andere hergebruik van producten of delen hiervan en het recyclen van producten, componenten en/of materialen.

Voor specifieke informatie over de wereldwijde recycleprogramma's van Dell, zie [www.dell.com/recyclingworldwide](http://www.dell.com/recyclingworldwide).

## Contact opnemen met Dell

U krijgt toegang tot de ondersteuning op [dell.com/support](http://dell.com/support). Selecteer uw regio, voer de servicetag van uw printer in en klik op Verzenden om toegang te krijgen tot hulpprogramma's en informatie.

U kunt elektronisch contact opnemen met Dell via de volgende adressen:

- World Wide Web  
[www.dell.com](http://www.dell.com)  
[www.dell.com/ap](http://www.dell.com/ap) (alleen voor landen in Azië/Pacifisch gebied)  
[www.dell.com/jp](http://www.dell.com/jp) (alleen Japan)  
[www.euro.dell.com](http://www.euro.dell.com) (alleen Europa)  
[www.dell.com/la](http://www.dell.com/la) (landen in Latijns-Amerika en het Caraïbische gebied)  
[www.dell.ca](http://www.dell.ca) (alleen Canada)
- Anoniem bestandsoverdrachtsprotocol (FTP)  
[ftp.dell.com](ftp://ftp.dell.com)  
Aanmelden als gebruiker: anonymous en gebruik uw e-mailadres als uw wachtwoord.
- Elektronische ondersteuningsservice  
[mobile\\_support@us.dell.com](mailto:mobile_support@us.dell.com)  
[support@us.dell.com](mailto:support@us.dell.com)  
[la-techsupport@dell.com](mailto:la-techsupport@dell.com) (alleen landen in Latijns-Amerika en het Caraïbische gebied)  
[apsupport@dell.com](mailto:apsupport@dell.com) (alleen voor landen in Azië/Pacifisch gebied)  
[support.jp.dell.com](mailto:support.jp.dell.com) (alleen Japan)  
[support.euro.dell.com](mailto:support.euro.dell.com) (alleen Europa)
- Elektronische offerteservice  
[apmarketing@dell.com](mailto:apmarketing@dell.com) (alleen voor landen in Azië/Pacifisch gebied)  
[sales\\_canada@dell.com](mailto:sales_canada@dell.com) (alleen Canada)

# Index

## Symbolen

“Junk-fax”-inst., 134, 148, 198, 217, 244  
(Kopieer) knop, 109  
(Login/Logout) knop, 109  
(NFC) lezer, 110  
(Snelkiestoets-1 / Snelkiestoets-2), 110

## Cijfers

1000Base-T Full-Duplex, 162  
100Base-TX Full-Duplex, 162  
100Base-TX Half-Duplex, 162  
10Base-T Full-Duplex, 162  
10Base-T Half-Duplex, 162  
2 op 1, 134, 147, 197, 212, 282  
2e BTR, 36, 499  
2e BTR afstellen, 136, 151  
802.1x, 159, 180

## A

A4, 307  
A5, 307  
Aanbevolen papier, 304  
Aangepast papierformaat - X, 131, 142  
Aangepast papierformaat - Y, 131, 142  
Aangepaste MIFARE-kaart, 136, 151  
Aanmeldingswachtwoord, 149  
Aanpassingen kleurregistratie, 153, 204  
Aanpassingen registratie, 204  
Aansluiten op het Netwerk, 61  
Aansluiting draadloze adapter, 36  
Aansluitingsspecificatie, 59, 480  
Aansluitingstype, 59, 480  
Aantal, 131-132, 142, 228, 277, 292

Aantal vellen, 129  
Aanwijzen en afdrukken, 89  
Actief wanneer van haak, 130, 140, 192, 201  
Ad-hoc, 173  
Adresboek, 121, 123, 139, 183, 421  
Adresboek bijwerken, 158, 162, 165  
Adresboek-bewerker, 421  
Afdrukkant, 312  
Afdrukken van USB, 132, 144  
Afdrukken via Dell Document Hub, 162  
Afdrukmedia, 303, 487  
Bron, 312  
Afdrukmedia bewaren, 307, 319, 488  
Afdrukmedia inleggen, 311  
Lade 1 en de optionele lade voor 550 vel., 311  
MPF, 312  
Afdrukmodule, 35, 491  
Afdrukmodus, 132  
Afdrukproblemen, 551  
Afdrukserver resetten, 175  
Afdrukserverinstellingen, 120, 123, 155, 161, 209  
Afdrukserverrapporten, 155  
Afdruksnelheid, 127  
Afdruktaak annuleren, 320  
vanaf uw computer, 320  
Afdruktaak verzenden, 319  
Afdrukteller, 139, 194  
Afdrukteller initialiseren, 154, 205, 261  
Afdrukvolume, 121, 123, 181  
Afmetingen, 479  
AirPrint, 158, 172, 333  
Alle tonen, 130, 140  
Andere lade gebruiken, 131, 141, 194, 203  
Antwoordapparaat/fax, 148

Appendix, 583  
Artikelverbruik besparen, 487  
Asset-tagnummer, 117, 128  
Audiotoon, 192, 200  
Aut.ontv. Antw/Fax, 198, 217  
Auto logafdruk, 130, 140, 192, 201, 252  
Auto opn. instellen, 130, 141, 193, 202  
Auto regist.inst., 260  
Autom. belichting, 133, 136, 146, 150, 196-197, 211, 214, 283, 287  
Automatische correctie, 153, 204  
Automatische faxontvangst, 134, 148, 198, 217  
Automatische ontvangst antwoord/fax, 134, 148  
Automatische papierlade voor dubbelzijdig afdrukken (DADF), 35, 534-535  
Automatische registratie-instelling, 137, 153, 194  
Automatische telefoonontvangst/fax, 134, 148, 198, 217

## **B**

B5, 307  
Bandendetectieschema, 219  
Basisgeheugen, 479  
Basisinformatie, 161  
Bedieningspaneel, 35, 38  
Beeldcompressie, 136, 150, 197, 214  
Beeldtypen, 136, 198, 216, 294  
Beeldverbetering, 131, 142  
Begintijd, 133, 145  
Beheerdersaccount, 171  
Beheerinstellingen, 223  
Beknopte naslaggids, 29  
Belangrijk, 138  
Belangrijke informatie, 30  
Beltoon-sterkte, 134, 148, 198, 217, 243  
Beschikbare tijd instellen, 133, 145  
Bestanden zoeken, 295

Bestandsformaat, 136, 150, 197, 213, 286, 296, 298  
Bestandsnaam, 197, 214  
Bestandsnaamoptie, 296-297  
Bestel benodigdheden via:, 121, 123  
Bestellen van benodigdheden, 39, 487  
Besturingsprintplaat, 36  
Besturingssysteem, 479  
Beveil. ontv.inst., 132, 144  
Beveiligd ontvangen van faxen, 277  
Beveiliging, 175  
Bewaren, 154  
Bitmap-lettertype, 461  
Bladeren naar bestanden, 295  
Blauwe stekker, 36, 62  
Bonjour (mDNS), 158, 162  
Bovenkader, 122  
Bovenklep, 35  
Breedtegeleider, 76  
Briefhfd. dubbelzijdig, 130, 141, 193, 203  
Briefhoofd plaatsen, 311

## **C**

C5, 308  
Carbonvrij kopieerpapier, 304  
CCP, 304  
Codering, 173-174  
ColorTrack-foutenrapport, 138  
ColorTrack-modus, 138  
Communicatie tussen HTTP – SSL/TLS, 450  
Communicatie tussen LDAP - SSL/TLS, 454  
Community Name, 170  
Compatibiliteit besturingssysteem, 479  
Conceptmodus, 131, 142, 229  
Configuratie directe verbinding, 80  
Configuratie netwerkverbinding, 83  
Configuratieschema 4 kleuren, 219

Configuratieschema ghost, 219  
Configuratieschema tekenbreedte, 219  
Configureren, 30  
Configureren 802.lx, 180  
Contact opnemen met de klantenservice, 580  
Contactpersoon, 122  
Contrast, 136, 150, 197, 214, 286

## D

DADF-glasplaat, 521  
DADF-invoerrol, 37, 522  
DADF-klep, 37  
Datum en tijd, 200  
Datumnotatie, 137, 192, 200  
Dell ColorTrack, 138, 181  
Dell Document Hub, 159, 172, 407  
    Bladeren naar bestanden, 410  
    E-mail mij, 414  
    Scan, 411  
    Slimme OCR-scan, 413  
    Visitekaartlezer, 415  
    Zoeken naar bestanden, 409  
Dell ondersteunings-website, 30  
Dell Printer Configuration Web Tool, 117, 120, 238  
    Pagina-weergaveformaat, 122  
Dell servicetag-nummer, 128  
Dell Supplies Management System, 419  
Dell technisch ondersteuningsbeleid, 583  
Details, 128  
Digitale certificaten, 449  
DL, 308  
DNS, 157, 164  
Documentgeleiders, 37  
Document-glasplaat, 37, 521  
Documenttype, 133, 146, 196, 211, 282  
Donkerder/Lichter, 133-134, 136, 146-147, 150, 196-197, 211, 213, 215, 277, 286, 290  
Doorstuur-e-mailadres, 134, 149

Draadloze adapter, 51  
Draadloze adapter configureren, 53  
Draadloze adapter installeren, 51  
Draadloze adapter verwijderen, 530  
Draadloze instellingen, 155, 173  
DRPD, 148  
DRPD-patroon, 134, 148, 198, 217, 241  
Dubbelzijdig, 132  
Dubbelzijdig afdrukken, 134, 136, 149, 198, 216-217, 245, 293  
Dubbelzijdig afgedrukt rapport, 131, 141, 193, 203  
Dubbelzijdig kopiëren, 134, 147, 197, 212, 280  
Dubbelzijdig scannen, 134, 136, 147, 150, 197, 213, 215, 286, 290  
Dubbelzijdige afdruk, 131  
Duplexeenheid, 36

## E

ECM, 135, 149, 199, 218, 247  
Eigenaar, 128-129  
Eindtijd, 133, 145  
E-mail, 374  
E-mail mij, 298  
E-mailadres, 183  
E-mailadresboek, 194  
E-mailgroep, 183-184  
E-mailserver, 167  
E-mailserver: Instellingen, 160  
E-mailserver: Overzicht instellingen, 121, 123  
E-mailserveradresboek, 192, 202  
E-mailwaarschuwing, 162, 238  
Emulaties, 479  
Energiebesparing – slaapstand, 129, 140  
Energiebesparing – versterkte slaapstand, 129, 140  
Envelop, 137, 152-153, 259-260, 305  
Envelop nr. 10, 307

Ethernet, 155, 162, 480  
Ethernet-aansluiting, 36, 59, 61  
Etiket, 136-137, 152-153, 194, 204, 306  
Executive, 307  
Expres-servicecode, 128

## **F**

Fax, 132  
Fax doorsturen, 134, 149, 198, 217  
Fax Menu, 289  
Fax wachtend, 139, 194  
Faxactiviteit, 135, 139, 149, 194, 199, 219, 248  
Faxdoorkiesnummer, 134, 149  
Faxdoorstuurnummer, 198, 217  
FAX-groep, 183, 188-189  
Faxinstellingen, 134, 148  
Faxkoptekst, 135, 149, 199, 218, 247  
Faxlijntest, 263  
Faxnummer, 134, 148, 198, 216, 240  
Fax-printerstuurprogramma, 80, 83  
Faxprotocol, 135, 150, 199, 219  
Faxrondzending, 135, 150, 199, 219, 248  
Faxserveradresboek, 192, 202  
FAX-snelkiezen, 183, 189  
Faxstuurprogramma, 132  
Faxverzending, 135, 150, 199, 219  
Faxvoorpagina, 135, 149, 199, 218, 246, 291  
Firmware-versie, 128  
Folio, 307  
Formulier invoeren negeren, 131, 142  
Formulierregel, 131, 142, 228  
Foutberichten, 476  
Foutcode, 467  
Foutengeschiedenis, 139, 194, 222  
Fouttoon, 129, 140, 193, 201  
Fouttrap bevestigen, 170  
FTP, 158, 162, 165

FTP-client, 158, 171  
Functie Gelijktijdige taken, 116  
Functie ingeschakeld - Fax, 143  
Functie ingeschakeld - kopiëren, 143  
Functie ingeschakeld - Scan naar e-mail, 143, 263  
Fusereenheid, 36, 497, 534, 541  
Fusereenheid afstellen, 137, 152, 260  
Fys. aangesl. Netwerk  
  IP-filter, 238-239  
  LAN opnieuw instellen, 239  
  Protocol, 237

## **G**

Garantie, 584  
Garantie afdrukkwaliteit, 480  
Garantie bepalingen, 30  
Gateway-adres, 163, 195, 209  
Gebeurtenissenpaneel, 122  
Gebruik van de printer, 29  
Gebruikersaccount, 437  
Gebruikers-ID blok, 136, 151  
Gebruikersverificatie, 437  
Gecoat, 137, 152, 259-260  
Gecoat dik, 137, 152-153, 259-260  
Gedeelde naam, 135, 149  
Geen Dell-toner, 137, 154, 194, 205, 262  
Geheugen, 479  
Geheugencapaciteit, 128  
Geheugensnelheid, 479  
Gele stekker, 62  
Gerecycled, 137, 152, 259-260  
Google Cloud Print, 159, 162, 172, 334  
Groep bellen, 224

## H

Handm. faxontvangers weergeven, 135, 149, 199, 218  
Handmatig adres, 195  
Handmatig adres gebruiken, 195  
Helderheid van scherm, 129  
Herhaling, 133, 145  
Hex Dump, 131, 142, 229  
Hoofdschakelaar, 35  
Hoogte, 480  
Hoogte instellen, 137, 154, 194, 205  
Host I/F, 128-129  
Hostnaam, 128-129, 169, 176  
HTTP, 158, 165  
Hulpmiddelen, 191, 421  
Hulpprogramma Printerinstellingen, 420  
Hulpprogramma Scaninstellingen, 355

## I

ID, 128-129  
ID afdrukken, 130, 141, 193, 203, 254  
ID kopiëren, 132, 283, 346  
Identificatie van afdrukmedia, 307  
In opslag, 480  
Indicatielampje Gereed/Fout, 109  
Indruknummer, 129  
Info omgevingssensor ophalen, 220  
Informatie over de printer, 121, 123, 128  
Informatie zoeken, 29  
Infrastructuur, 173  
Initialiseer NIC NVRAM-geheugen en start printer opnieuw op, 175  
Inlogfout, 132, 145  
Inlognaam, 149  
Instellingen e-mailrapport, 161, 168  
Instellingen e-mailserver, 160, 167  
Instellingen E-mailwaarschuwing, 117, 160, 168

Instellingen herstellen, 124  
Instellingen voor de Dell Printer Configuration Web Tool, 161  
Instellingenpagina afdrukserver, 155  
Interfaces, 479  
Interne lettertypen, 461  
Interne schaalbare lettertypen, 462  
Interval voor opnieuw kiezen, 135, 149, 198, 218  
Invoegpositie scheidingspagina, 130, 141, 193, 203  
IP-adres, 71, 117, 120, 122, 156, 163, 170, 176, 180, 195, 209  
IP-adres toewijzen, 71  
IP-adresmodus, 195, 209  
IP-filter (IPv4), 159, 180  
IP-filter instelling, 165  
IPP, 157, 162, 164  
IPsec, 179, 453  
IPsec-instellingen, 159, 179  
IPv4, 170, 180  
IPv6, 122, 157, 164, 170, 180

## J

JPEG afdrukken, 291

## K

Kabel, 480  
Keuze van papier met briefhoofdpapier, 305  
Keuze van voorgedrukte formulieren, 305  
Keuze van voorgeperforeerd papier, 305  
Kies datum, 137, 192, 200  
Kies tijd, 137, 192, 200  
Klep, 127  
Klep achterkant, 36  
Klep linkerkant, 36  
Klep rechterkant, 35

Kleur automatisch in zwart/wit afdrukken, 138, 258  
Kleurbalans, 196-197, 211  
Kleurregisterschema afdrukken, 204  
Kleurregistratie afstellen, 261  
Kleurregistratie bijstellen, 522  
Kleurregistratieschema, 153, 522  
Kleurtestpagina, 139, 194, 222  
Kleurverzadiging, 133, 146, 196, 211, 283  
Klokinstellingen, 137, 154  
Knop (Delete), 110  
Knop (Energiespaar), 110  
Knop (Herhalen/pauze), 109  
Knop (Home), 109  
Knop (Informatie), 110  
Knop (Taakstatus), 110  
Knoppen op het bedieningspaneel, 109  
Kopie, 132  
Kopieerinstellingen, 134  
Kopie-kleurbalans, 133, 146  
K-scheiding, 136

## L

Lade 1, 35, 534, 540  
Lade 1 Aangepast formaat - X, 138, 190, 195, 206  
Lade 1 Aangepast formaat - Y, 138, 190, 195, 206  
Lade 2 Aangepast formaat - X, 138, 190, 196, 207  
Lade 2 Aangepast formaat - Y, 138, 190, 195, 207  
Lade selecteren, 133, 136, 146, 196, 198, 210, 216, 278, 292  
Lade voor scheidingspagina, 130, 141, 193, 203  
Ladebeheer, 121, 123, 138, 190, 269  
Lade-instellingen, 195, 205  
Ladeprioriteit, 196, 207  
Land, 134, 148, 198, 216, 240  
Langzaam scannen, 523-524  
LDAP-server, 176-177

Legal, 307  
Lege pagina verwijderen, 297, 299  
Letter, 307  
Lettergrootte, 131, 142, 227  
Letterontwerp, 459  
Lettertype, 131, 142, 459  
Gewicht, 459  
Letterontwerpen en lettertypen, 459  
PCL 5/PCL 6, 462  
PostScript Level3 Compatible, 462  
Punten formaat, 460  
Stijl, 459  
Tekensbreedte, 460  
Liggend, 226  
Lijnmonitor, 134, 148, 198, 217, 241  
Lijntype, 134, 148, 198, 217, 241  
Link kanaal, 173  
Link kwaliteit, 173  
Link lokaal adres, 195  
Linkerkader, 123  
Locatie, 122, 128  
Lokale printer aansluiten, 60  
LPD, 157, 162, 164, 237

## M

Maandinstellingen, 133, 145  
MAC-adres, 173  
Map maken, 136, 150, 197, 214, 288  
Marge, 283, 288  
Marge boven/onder, 134, 136, 147, 150, 197, 212, 214  
Marge links/rechts, 134, 136, 147, 150, 197, 212, 214  
Marge midden, 134, 136, 147, 150, 197, 212, 214  
Maximale e-mailgrootte, 130, 141, 197, 214  
Menu-instellingen, 129  
Menu-onderdeel, 124  
MIB-compatibiliteit, 480  
mm/inch, 129, 140, 192, 200



Modemsnelheid, 135, 149, 199, 218, 247  
Modus Bestanden benoemen, 136, 150, 288  
Modus papierselectie, 131  
Monarch, 307  
MPF, 534  
MPF Aangepast formaat - X, 138, 190, 195, 206  
MPF Aangepast formaat - Y, 138, 190, 195, 206  
MPF-&stuurprogramma-instellingen voor  
afdruktaak, 138, 190, 195, 205  
MPF-papierformaat, 138, 190, 195, 205  
MPF-papiersoort, 138, 190, 195, 206  
MQ-schema, 219  
Multifunctionele papierlade (MPF), 35, 537

## **N**

Naam faxkoptekst, 134, 148, 198, 216, 241  
Naam van de onderdelen, 35  
Naar korte zijde, 322  
Naar lange zijde, 322  
NCR, 304  
Neem contact op met Dell Ondersteuning  
op, 121, 123  
Netwerk, 61  
Netwerk TWAIN, 157, 162, 165  
Netwerk-afdrukken, 87  
Netwerkinstellingen, 131  
Netwerktipe, 173  
NFC-verificatie, 132, 145, 266, 438  
Niet-geregistreerde gebruiker, 138  
Nieuw wachtwoord, 144  
Nieuwe instellingen toepassen, 124  
Niveau automatische belichting, 133, 136, 146,  
150, 196-197, 211, 214  
N-op-1, 487  
Normaal, 136-137, 152, 194, 204, 259-260  
Normaal dik, 136-137, 152, 259-260  
Numerieke toetsen, 109, 114

## **O**

OCR, 304  
OCR-taal, 297, 299  
Omgeving, 480  
Onderhoud, 487  
Ondersteunde papiersoorten, 307-308  
Ongeschikt papier, 304  
Online Help, 121, 123  
Ontv.op afstand, 134, 149, 198, 218  
Ontvangers opnieuw bevestigen, 132  
Ontvangstfunctie, 134, 148, 198, 217, 242  
Oorspr. instell., 183  
Openbaar postvak afdrukken, 276, 323-324  
Opgeslagen documenten, 139, 194, 222  
Opmaak, 132, 136, 198, 216, 294  
Opslag wissen, 154  
Opstartwizard, 154  
Optie installeren, 45  
Optie verwijderen, 527  
Optioneel verkrijgbare papierlade voor 550 vel  
installeren, 45  
Optioneel verkrijgbare papierlade voor 550 vel  
verwijderen, 527  
Optionele accessoires installeren, 45  
Optionele accessoires verwijderen, 527  
Optionele papierlade voor 550 vel, 35, 534, 547  
Optische tekenherkenning, 304  
Origineel inbinden, 134, 136, 147, 150  
Originele formaat, 133, 136, 146, 150, 196-197,  
210, 213, 281, 287, 343  
Over uw printer, 35  
Overdr.eenheid afstellen, 136, 151, 259  
Overdrachteenheid, 35  
Overige problemen, 580  
Overschakelen A4<>Letter, 130, 141, 193, 203,  
255

## P

- Pagina met paneelinstellingen, 139, 221
- Paginarichting, 312
- Paginateller printer, 181
- Pagina-weergaveformaat, 122
- Paneelinstellingen, 139, 194, 221
- Paneeltaal, 130, 141, 199, 208
- Paneelvergrendelingsinstelling, 132, 143, 263
- Papier, 303
  - Eigenschappen, 303
  - Gewicht, 303
  - Gladheid, 303
  - Houtvezelgehalte, 304
  - Omkrullen, 303
  - Vezelrichting, 304
  - Vochtgehalte, 303
- Papier gebruikt, 181
- Papier inleggen, 75
- Papier op toon, 130, 140
- Papier zonder carbon vereist., 304
- Papierformaat, 131, 142, 224
- Papierformaat lade 1, 138, 190, 195, 206
- Papierformaat lade 2, 138, 190, 195, 207
- Papierkeuze, 304
- Papierlade, 37, 131, 142
- Papierladen, 127
- Papiersoort lade 1, 138, 190, 195, 206
- Papiersoort lade 2, 138, 190, 196, 207
- Papierzwarting, 136, 151, 194, 204, 258
- PCL, 224
  - Lettertype, 226
- PCL 5/PCL 6, 462
- PCL-instellingen, 131, 142
- PCL-lettertypenlijst, 139, 194, 221
- PCL-macrolijst, 139, 194, 221
- PCL-printerstuurprogramma:, 80, 83
- PDF/TIFF afdrukken, 291
- PDF-instellingen, 132
- PDF-lettertypenlijst, 139, 194
- PDF-wachtwoord, 294, 296-297, 299
- PDL, 479
- Peer-to-peer, 92
- Persoonlijk postvak afdrukken, 275, 323-324
- Plaats van de papierstoring, 534
- Poging. nr.herh., 135, 149, 198, 218
- Polling-ontvangst, 290
- Poortinstellingen, 161
- Poortstatus, 162
- Port9100, 157, 162, 164, 237
- PostScript Level3 Compatible, 462
- Printer aansluiten, 59
- Printergebeurtenissen, 127
- Printerinstellingen, 120, 123, 129, 140
- Printerinstellingen kopiëren, 121, 123, 181
- Printerinstellingen wijzigen, 124, 336
- Printerinstellingenrapport kopiëren, 181
- Printeronderhoud, 151
- Printerpapier, 303
- Printer-software, 419
- Printersoort, 127
- Printerspecificatie, 479
- Printerstatus, 120, 123, 127
- Printerstatus-venster, 419
- Printerstuurprogramma, 97, 99
- Printerstuurprogramma's/Externe cliënten-account, 171
- Printertaken, 120, 123, 128
- Problemen met optionele accessoires, 578
- Problemen oplossen, 421, 551
- Processorsnelheid, 128
- Proefafdruk, 276, 324
- Prompt lade 1 weergeven, 138, 190, 195, 206
- Prompt lade 2 weergeven, 138, 190, 195, 207
- Prompt MPF-lade weergeven, 138, 190, 195, 205
- Protocol-monitor, 139, 194, 222
- Proxyserver, 159, 173

PS Datumnotatie, 131, 141  
PS-foutenrapport, 131  
PS-instellingen, 131  
PS-lettertypenlijst, 139, 194  
PS-printerstuurprogramma, 80, 83

## **R**

RAM-disk, 192, 201  
RAM-schijf, 130, 141  
Rapporten, 139, 223  
Rechte lijnen, 524  
Rechter kader, 124  
Rechtsbependingen voor de overheid van de Verenigde Staten, 25  
Rechtstreeks faxen, 393  
Red Hat, 97  
Red Hat Enterprise Linux, 97, 479  
Regeleinde, 131, 142, 229  
Relatieve luchtvochtigheid, 480  
Resolutie, 134, 136, 147, 150, 197, 213, 215, 285, 290  
Retourzending, 584  
Revisieniveaus printer, 128  
Richting, 131, 142, 226  
RSA BSAFE, 25

## **S**

Scan, 295  
Scan naar e-mail, 132  
Scan naar netwerk, 132  
Scan naar pc, 132  
Scan naar USB geheugen, 372  
Scan naar WSD, 162, 289, 352  
ScanKnop-manager, 421  
Scannen naar Dell Document Hub, 162  
Scannen naar e-mail, 284  
Scannen naar netwerk, 285, 359

Scannen naar PC, 132, 285  
Scannen naar pc, 350  
Scannen naar USB, 132, 285  
Schaalbare lettertypen, 461  
Scherpte, 133, 136, 146, 150, 196-197, 211, 214, 280, 287  
Select Reorder URL, 138  
Serienummer printer, 128  
Serveradres, 135, 139, 149, 183, 186, 194  
Serveradresboek, 443  
Serverpad, 135, 149  
Server-poortnummer, 135, 149  
Servertelefoonboek, 443  
Server-type, 135, 149  
Service-code, 30  
Service-tag, 30  
Simpel problemen met de printer, 551  
Smart OCR Scan, 296  
SMB, 158, 162  
SMB-client, 158, 171  
SMTP-domein filteren, 159  
Snel scannen, 524  
Snelkiezen, 139, 194  
Snelstartprogramma, 420  
SNMP, 158, 162  
SNMP UDP, 238  
SNMP-configuratie, 169  
SNTP, 158, 162  
Software and Documentation-disk, 29  
Software bijwerken, 420  
Software-download, 132  
Sorteren, 132-133, 136, 146, 196, 198, 210, 216, 282, 294  
SSID, 173  
SSL/TLS, 159, 178, 454  
Staand, 226  
Stand.instell. Afdr. van USB, 136, 198  
Standaard, 138

Standaard papierformaat, 130, 141, 193, 203  
Standaardinstellingen Faxen, 134, 147, 197, 268  
Standaardinstellingen Kopiëren, 133, 196  
Standaardinstellingen Scannen, 136, 197  
Standaardkleur, 131-132, 142, 230  
Startscherm, 111  
Status Monitor Console voor Linux, 430  
Status Monitor Widget voor Macintosh, 426  
Statusmonitorconsole, 419  
Statusvenster, 421  
Stroomaansluiting, 36  
Stroomvoorziening, 479  
Stuurprogramma, 29  
Subnetmasker, 195, 209  
SUSE, 479  
SUSE Linux Enterprise Desktop 10, 100  
SUSE Linux Enterprise Desktop 11, 102  
Systeeminstellingen, 129, 139-140, 161, 192, 194, 221  
Systeeminstellingen overzicht, 139, 221

## T

Taakgeschiedenis, 139, 194, 222  
Taaklijst, 120, 128  
Taaknaam, 128-129  
Taaksoort, 128-129  
Taakstatus, 128  
Taal wijzigen, 115  
TCP/IP, 163  
TCP/IP-instellingen, 156, 163  
Tegels, 112, 441  
Tekenset, 131, 142, 228  
Tekenset, 131, 142, 227, 464  
Tekst afdrukken, 130, 141, 193, 203, 254  
Telefoon, 148  
Telefoon/fax, 148  
Telefoonaansluiting, 36, 59, 62, 480

Telefoonboek, 183, 223  
Telefoon-muuraansluiting, 36, 61, 481  
Telnet, 158, 162, 165  
Temperatuur, 480  
Terugstellen, 153, 205  
TIFF bestandsform., 136, 150, 197, 214  
Tijd taak verzonden, 128-129  
Tijdnotatie, 137, 192, 200  
Tijdzone, 137, 192, 200  
Tijdzone-instellingen, 200  
Time-out bij zoeken, 177  
Time-out ontvangen, 165  
Time-out PS-taak, 131  
Time-out storing, 130, 141, 193, 202  
Time-out taak, 131, 141, 193, 202, 267  
Time-out verbinding, 164  
Timer energiebesparing, 200  
Timer energiespaarstand, 249  
Timer Energiespaarstand - Slaap, 192  
Timer Energiespaarstand – Versterkte slaap, 192  
Toeganglijst, 180  
Toegestane vochtigheid bij opslag, 480  
Toestand van de printerbenodigdheden, 487  
Tonercassette, 35, 489  
Toneropvangbak, 35, 508  
Toon Apparaat klaar, 129, 140, 192, 200  
Toon Automatisch wissen, 130, 140, 193, 201  
Toon bedieningspaneel, 129, 140, 192, 200  
Toon Kopie voltooid, 129, 140, 192, 200  
Toon ongeldige gebruikersinvoer, 129, 140, 192, 200  
Toon Ontv. op afstand, 134, 149, 198, 218  
Toon Papier is op, 193, 201  
Toon Taak voltooid, 129, 140, 192, 200  
Toon Toner is bijna op, 130, 140, 193, 201  
Toon/puls, 135, 149, 199, 218, 246  
Touch-paneel, 109

Trap-bericht, 170

## U

Uitgestelde nieuwe verzending, 135, 149, 199, 218

Uitgestelde verzending, 134, 147, 197, 215, 291

Uitlijnschema, 219

Uitschakelen van de paneelvergrendeling, 300

Uitvoerformaat, 132

Uitvoerkleur, 133, 136, 146, 150, 196-198, 210, 213, 216, 278, 285, 292

Uitvoerlade, 127

Uitvoerresultaat, 129

USB, 480

USB-afdrukken, 80

USB-instellingen, 131

USB-poort, 36, 59-60, 131, 141

USB-poort voorzijde, 35

USB-services, 132

User Setup Disk Creating Tool, 419

## V

Vastgelopen papier verwijderen, 533

Uit de DADE, 535

Uit de fusereenheid, 541

Uit de multifunctionele papierlade (MPF), 537

Uit de optionele papierlade voor 550 vel, 547

uit lade 1, 540

Vastlopen van het papier voorkomen, 319, 533

Veilige afdruk, 277, 323-324

Veilige instellingen, 132, 143

Veilige ontvangst, 244, 403

Veiligheidsinformatie, 30

Veiligheidsinstellingen, 173

Velden Van in e-mail bewerken, 132

Verbruiksmaterialen, 127

Verbruiksmaterialen bewaren, 488

Verificatiesysteem, 159

Verifiëren van IP-instellingen, 73

Verkl/Vergrot, 133, 146, 196, 210, 281

Verkl/Vergrot aangepast, 146, 210

Verlenging opvangbak, 35

Vernieuwen, 124

Vertragingsrol, 499

Vervalmodus, 132, 145

Vervaltijd, 132, 145

Vervangende lade, 130, 141, 193, 203, 255

Visitekaartlezer, 299

Voer het wachtwoord opnieuw in, 144

Voltooide taken, 120, 128

Voorbladen, 137, 152, 259-260

Voorbladen dik, 137, 152, 259-260

Voorkiesnummer, 135, 149, 199, 218

Voorkiezen, 135, 149, 199, 218

Voorklep, 35

Voornr./achternr., 136, 150

## W

Waarden bepalen, 523

Waarden invoeren, 525

Waarschuwingbericht toner bijna op, 130, 140, 192, 201

Waarschuwingstoon, 130, 140, 193, 201

Wachttijdbericht, 165

Wachtwoord, 165, 171, 175-177, 180

Wachtwoord instellen, 121, 123, 175

Web Services on Devices, 327

Weblink-aanpassing, 138, 155

Weekinstellingen, 133, 145

Weergave van Dell Configuratie-webtool, 209

Weergave van netwerkgegevens, 132

Weergaveprobleem, 551

WEP, 173-174

Werking, 480

Wi-Fi Direct, 155, 175, 236, 329

WINS, 157, 164  
Wis formaat, 134, 149, 198, 218, 245  
Wit vel, 521  
Witte documentklep, 521  
WPA-Enterprise, 174, 455-456  
WPA-PSK, 174  
WPS-PBC, 55  
WPS-PIN, 54  
WSD, 157, 165, 327  
WSD afdrukken, 162

## **X**

XPS printerstuurprogramma, 80, 84

## **Y**

YMC-scheiding, 136